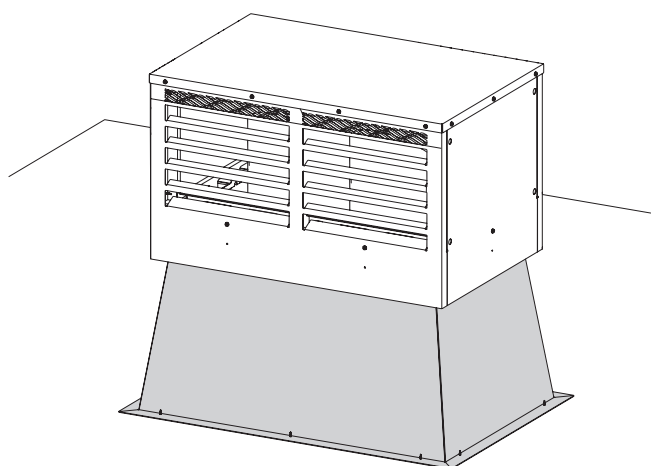
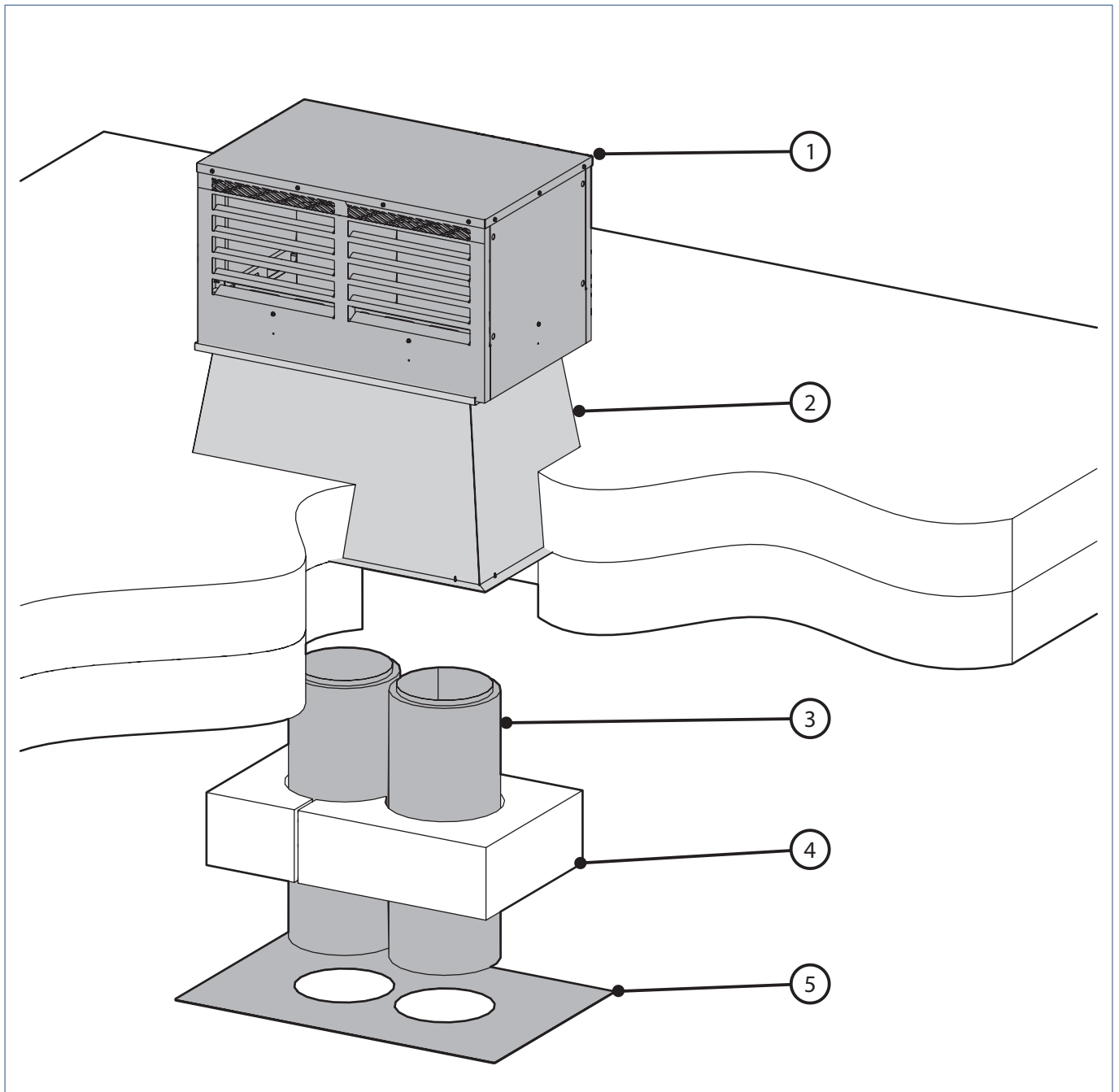


Handleiding



DDV-Exploded View



DDV-Standaard onderdelen

Art. nr.	Aantal	Positie	Omschrijving
04-00178	1	1	Vincent DDV - Dakkap Universeel 863 x 560 x 500 mm
04-00179	1	2	Vincent DDV - Dakopstand 980 x 675 H=300, 500, 650 mm
	1	-	Montageschroevenset voor de montage van de dakkap op de dakopstand (6 stuks)
04-00184	2	3	Vincent DDV - Kanalenset lengte 750 mm
04-00188	1	4	Vincent DDV - Isolatiepakket Schuindak universeel 835 x 500 x 200 mm
04-00192	1	5	Vincent DDV - Dakbeschotplaat EPDM universeel 955 x 620 x 3mm
Optionele onderdelen			
04-00191	1	-	Vincent Dakopstand 980 x 675 H = 300mm, Platdakstelsysteem
04-00180	1	-	Vincent Dakopstand 980 x 675 H = 650mm, Platdakstelsysteem
04-00183	2	-	Vincent DDV - Kanalenset lengte 500 mm
04-00185	2	-	Vincent DDV - Kanalenset lengte 1000 mm

Extra benodigheden

Extra benodigheden zelf te leveren			
-	26	-	Schroeven / spijkers de voor de montage van de dakbeschotplaat
-	1	-	Leadax high-tack sealant (MS polymeer)

Installatievereisten

Vereisten kanalenwerk

- Toepassing van de kanaallengte is afhankelijk van de dikte van de dakisolatie.
- Luchttoevoer- en luchtafvoerkanaal moeten zo kort mogelijk worden gehouden.
- Luchttoevoer- en luchtafvoerkanaal moeten water- en luchtdicht te zijn.
- In het luchtafvoerkanaal mag geen enkele onderbreking of inkoppeling plaats vinden.
- De luchtkanalen moeten zodanig luchtdicht worden aangesloten dat lucht niet vanuit de kanalen de technische ruimte in kan stromen of andersom.
- De minimale isolatiedikte van de luchtkanalen is situatie-afhankelijk. Voor het bepalen van de isolatiedikte moet rekening gehouden worden met de opstelling (hybride of all-electric) alsook de luchtvochtigheid en temperatuur in de installatieruimte. Bij hybride opstelling dient er minimaal rekening gehouden te worden met -10°C luchttemperatuur en bij een all-electric opstelling met -15°C luchttemperatuur in het kanaal.

Vereisten dakdoorvoer

- Maatvoering als getekend (zie de paragraaf Afmetingen).
- De aanzuig/afblaasrichting zoveel als mogelijk richting over eigen dakvlak houden.

- Houd rekening met de kenmerken van het dak waarop de dakdoorvoer moet worden geplaatst. Denk bijvoorbeeld aan de aanwezigheid van isolatiemateriaal, een dampscherm en/of een waterdichte laag.
- Voor flexibele ontkoppeling, tussen de starre aansluitingen op de warmtepomp de voorgeschreven Panflex geïsoleerde WTW luchtslang toepassen (Panflex artikelnummer 301.250.10.01 of 301.250.03.01).
- Houd rekening met de voorgeschreven lengte van het luchttoevoer- en afvoersysteem (inclusief dakdoorvoer): maximaal 64 m rekenlengte (Zie de handleiding van de Vincent warmtepomp).
- Houd rekening met de maximaal toegestane totale drukval in het luchttoevoer- en afvoersysteem (inclusief dakdoorvoer): maximaal 75 Pa bij een volumedebiet van 750 m³/h.
- Het bijmengen van ventilatielucht is enkel toegestaan op het luchttoevoerkanaal met alle ventilatiesystemen type C of Itho Daalderop HRU 400 WTW type D.
- Houd rekening met de afmetingen van de dakdoorvoer. Zie Vincent DDV-Afmetingen.

Vorbereiden

- Aan te houden sparing is 520 x 855 mm.
- Als men onvoldoende ervaring heeft, raadpleeg dan een expert.
- De dakkap (900 x 590 x 540 mm) en de dakopstand (980 x 680 x 520 mm) kunnen niet gedemonteerd worden en dienen in zijn geheel naar de werkplek vervoerd te worden.
- Het vertrekpunt voor onderstaande montagevoorschrift is dat e.e.a is voorbereid.

Montage

Dit montagevoorschrift beschrijft het plaatsen van het Vincent DDV platdaksysteem op platte (bitumineuze en kunststof) daken.

Plaats de dakopstand (Tekening 1 nummer 2) gecentreerd en waterpas over de daksparring op de ruwe dakvloer. Veranker de onderbak met passende bevestigingsmiddelen (niet meegeleverd) stevig op de ruwe dakvloer.

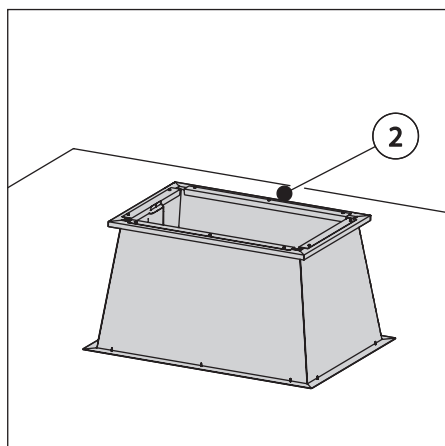
Plaats de dakkap (Tekening 2 nummer 1) op de dakopstand. Monteer de top aan de onderbak middels de aangegeven punten en gebruik hiervoor de meegeleverde montageschroevenset (Zie tekening 3).

! Let op!

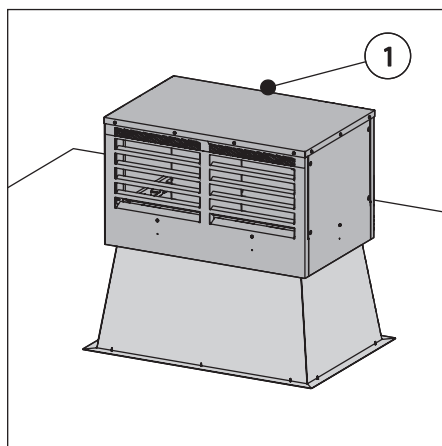
Enkel de meegeleverde schroeven zijn getest voor deze toepassing. Er mogen, buiten de daarvoor aangegeven punten, geen perforaties in de top worden gemaakt.

! Let op!

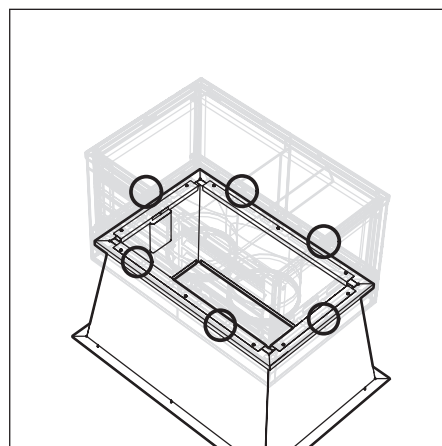
Zorg er altijd voor dat er geen onderdelen naar beneden kunnen vallen.



Tekening 1



Tekening 2

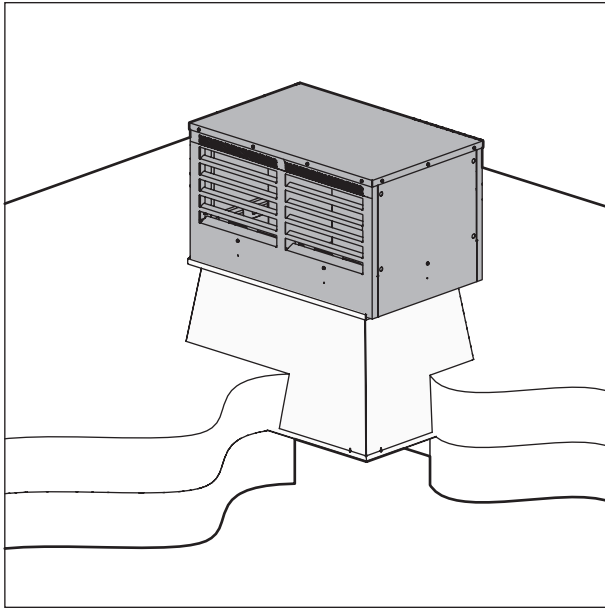


Tekening 3

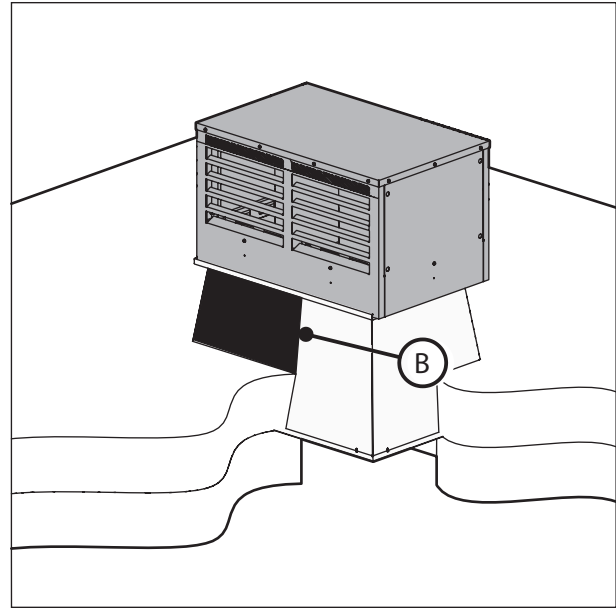
Aanwerken dakisolatie en dakbedekking

Plaats de dakisolatie (Tekening 5 aanduiding B) rondom tegen de onderbak. Deze dient strak, zonder naden, aan te sluiten.

De onderbak dient vervolgens ingeplakt te worden conform vakvoorschriften van de branchevereniging voor bitumineuze en kunststof dakbedekkingsbedrijven (VEBIDAK).



Tekening 4



Tekening 5

Aansluiten kanalen

Sluit de meegeleverde kanalen (Tekening 6 nummer 3) aan op de aansluitingen in de dakkap. Controleer of de rubbers in de aansluiting van de dakkap aanwezig zijn voordat de kanalen worden gemonteerd. Let erop dat de kanalen volledig over de aansluiting geschoven zijn en in contact zijn met het isolatiemateriaal van de dakkap. De maximale insteek van de kanalen is 100 mm.

! Let op!

Als de kanalen niet volledig over de aansluitingen heen geschoven zijn kan het zijn dat de isolatie om het kanaal niet aansluit. Dit zal condens en dus lekkage veroorzaken.

Thermische schil (Rc) en Luchtdichtheid (qv10).

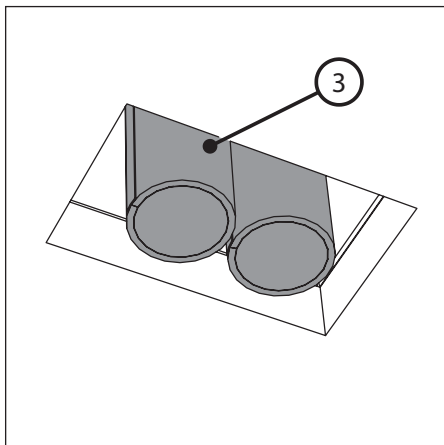
Na het plaatsen van de kanalen is het zaak dat de sparring wordt gevuld met een isolerend materiaal en de binnenzijde wordt afgewerkt (eventueel met bouwschuim) om voldoende luchtdichtheid te behalen. Doordat er veel verschillende dakconstructies zijn en/of worden toegepast kunnen situaties ontstaan die specifiek moet worden opgelost. Onderstaande optionele producten kunnen het herstellen van het detail ondersteunen.

! Let op!

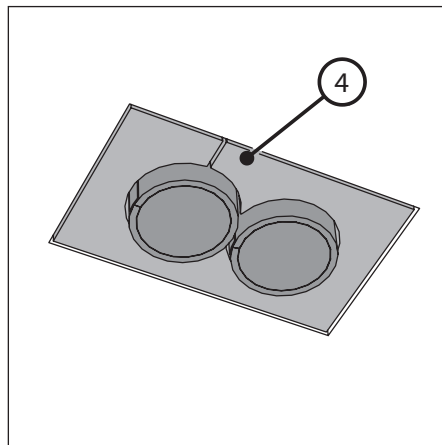
Het niet of niet juist aanwerken van een doorbraak in een thermische schil kan voor condens lekkage zorgen. Raadpleeg bij onvoldoende kennis partijen met voldoende ervaring. Denk hierbij aan bijv. adviseurs en aannemers.

Isolatieblok

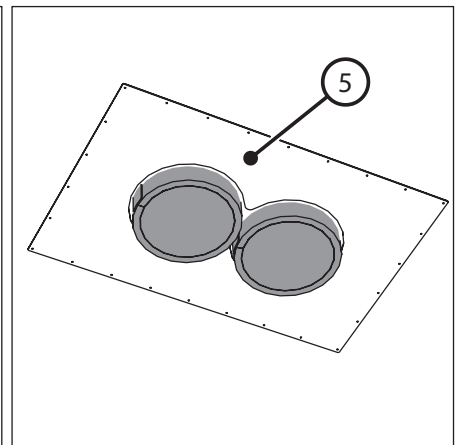
Het isolatiepakket (Tekening 7 nummer 4) kan gebruikt worden voor het opvullen van de sparring. Werk alle naden af met bouwschuim.



Tekening 6



Tekening 7



Tekening 8

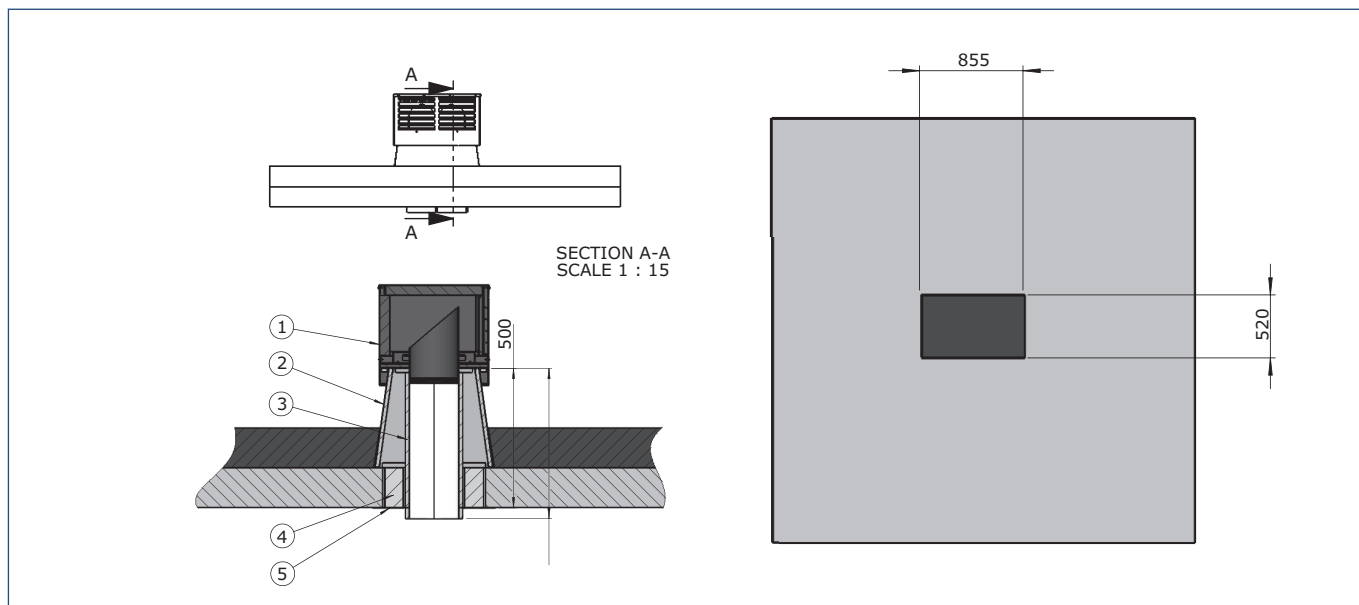
Dakbeschotplaat

De dakbeschotplaat [Tekening 8 nummer 5] kan gebruikt worden bij het luchtdicht afsluiten van de kanalen in de sparing. Monteer deze dan met de rubberzijde naar het dak toe. Schroeven of spijkers om deze plaat aan het dakbeschot te monteren zijn niet meegeleverd.

Let op!

Monteer alle schroeven in de schroefgaten. Als niet alle schroefgaten worden gebruikt zal de plaat niet luchtdicht aansluiten.

Afmetingen



Maatvoering

1	Dakkap Universeel	4	Isolatiepakket Schuindak Universeel
2	Onderbak	5	Dakbeschotplaat EPDM Universeel
3	Kanalenset		

Opmerkingen voor aannemer/opdrachtgever

1. Maatvoering als getekend, onderzijde op hetzelfde niveau als de tengels (indien aanwezig).
De gehele dakkapconstructie dient hier degelijk op/aan gemonteerd te kunnen worden.
2. Sparing aanbrengen volgens tekening.
3. Indien er geen sparing gewenst is maar twee ronde doorvoeringen dient rekening te worden gehouden met de volgende punten:
 - * Kanaaldiameter inclusief isolatie: Ø 290 mm
 - * Onderlinge afstand kanalen: 300 mm (h.o.h) (enkel mogelijk bij montage van buitenaf)
4. Afmeting en constructiedetails t.b.v. de dakdoorvoeringen door aannemer/producent dakelementen te bepalen.
5. Na montage van de dakkap de dakdoorvoeringen water-, damp-, geïsoleerd en luchtdicht af/aanwerken.
6. Alle benoemde maatvoeringen betreft de dakconstructies/ dakelementen zijn een voorstel voor deze specifieke situatie. Afmetingen en types van de constructieonderdelen altijd uitvoeren volgens berekening(en) constructeur en/of producent dakelementen.

Nederland

E info@ithodaalderop.nl
I www.ithodaalderop.nl

Consument

Raadpleeg uw installateur of serviceorganisatie.
I www.ithodaalderop.nl/dealerlocator

Professional | Technische helpdesk

T 088 427 57 70
E idsupport@ithodaalderop.nl

België

E info@ithodaalderop.be
I www.ithodaalderop.be

Consument / Professional

T 02 207 96 30

Alleen serviceaanvragen

E service@ithodaalderop.be