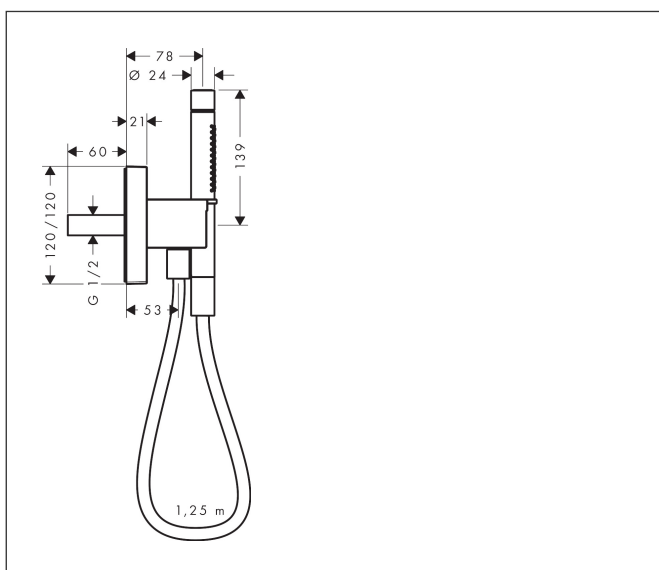


Merk	AXOR
Artikelnaam	AXOR Starck wandhouder 120/120 met staafhanddouche 2jet en doucheslang
Art.nr.	12626000
Oppervlakte	chrom
Netto prijs	566,17 EUR

Product foto



Maat tekeningen



Kenmerken

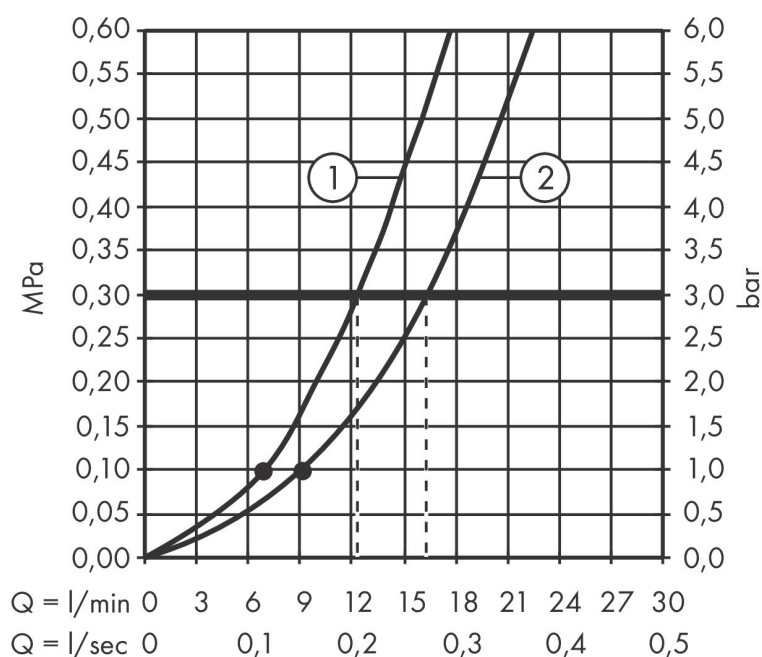
- bestaat uit: portereenheid, staafhanddouche, douchehouder, doucheslang
- diameter handdouche 68 x 24 mm
- Rain, MonoRain
- bij installatie in direct verband (10 mm afstand) is inbouwdeel # 28486180 benodigd
- bij samengevoegde installatie (10 mm afstand) wordt voor een optimale bediening alleen de horizontale montage aanbevolen
- bij installatie zonder direct verband (afstand meer dan 10 mm) is er geen inbouwdeel benodigd
- voor doucheslang met conische moer aan beide zijden
- lengte doucheslang: 1250 mm
- met terugslagklep
- geïntegreerde houder
- afspoelbare filterring

Straalsoorten



Merk	AXOR
Artikelnaam	AXOR Starck wandhouder 120/120 met staafhanddouche 2jet en doucheslang
Art.nr.	12626000
Oppervlakte	chrom
Netto prijs	566,17 EUR

Stroomschema

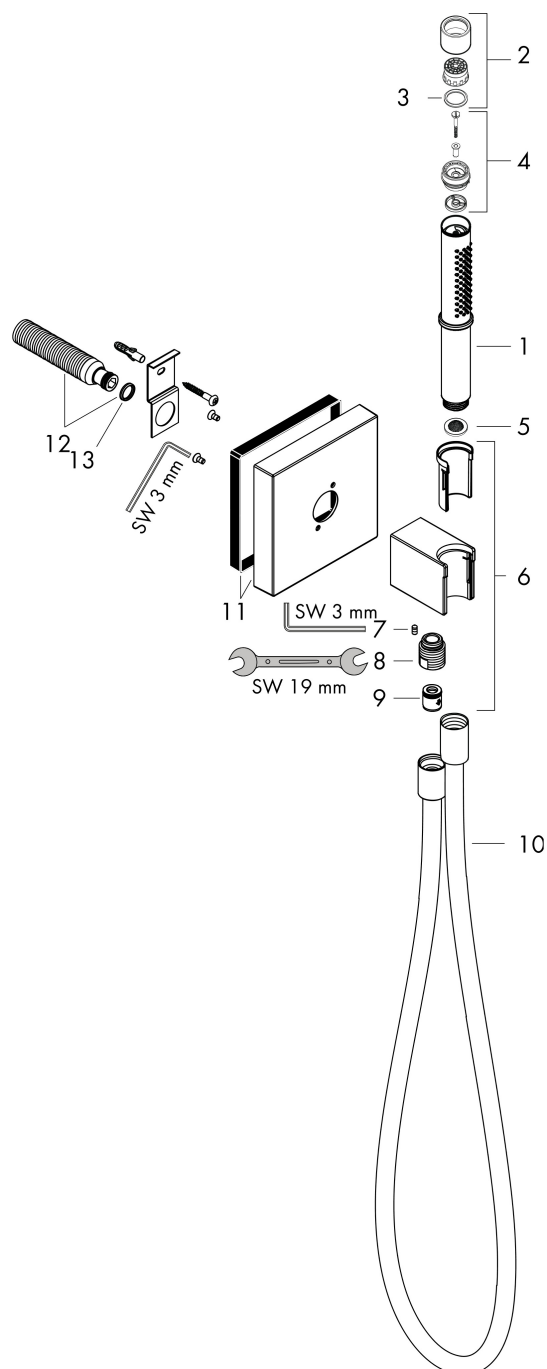


- 1 Rain krachtige regenstraal
- 2 MonoRain
- 3 Rain + Booster

De verbruikswaarden werden in overeenstemming met de praktijk met de bijbehorende armaturen (thermostaat/mengkraan/inbouwventiel) gemeten.

Merk	AXOR
Artikelnaam	AXOR Starck wandhouder 120/120 met staafhanddouche 2jet en doucheslang
Art.nr.	12626000
Oppervlakte	chrom
Netto prijs	566,17 EUR

Explosietekening voor bouwjaar: >11/12



Merk	AXOR
Artikelnaam	AXOR Starck wandhouder 120/120 met staafhanddouche 2jet en doucheslang
Art.nr.	12626000
Oppervlakte	chrom
Netto prijs	566,17 EUR

Onderdelen voor bouwjaar: >11/12

Pos	Beschrijving	Art.nr.	Prijs
1	Handdouche	95390000	236,70
2	straalschijf	95411000	34,01
3	O-Ring 14x2,5	98189000	3,12
4	omstelling compl.	95511000	10,82
5	zeefdichting	94246000	3,12
6	douchehouder compl.	98358000	118,25
7	inbusschroef M4x16	97663000	3,12
8	muuraansluitbocht	96044000	13,21
9	terugslagklepset DW 15	94074000	13,21
10	doucheslang 1,25 m	28282000	68,68
11	rozet	98359000	153,50
12	aansluiting G½	98933000	54,08
13	O-ring 11x2	98127000	3,12
a	Basisset	28486180	178,69
b	waterspaarset	92019000	4,99