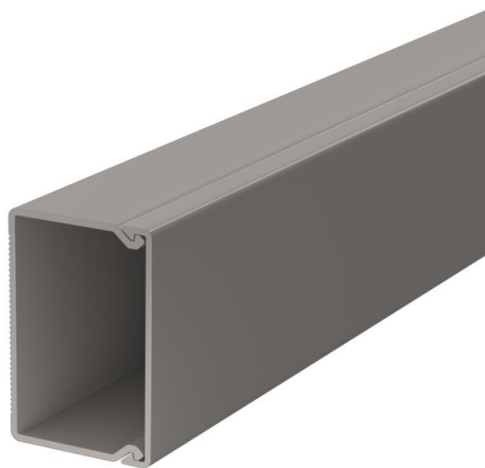


# Technisch specificatieblad

Kanaal, type WDK 30045

Artikelnummer: 6026850



Kanaal en deksel, met bodemperforatie.



**PVC** Polyvinylchloride

## Stamgegevens

Artikelnummer	6026850
Type	WDK30045GR
Omschrijving 1	Wand- en plafondkanaal
Omschrijving 2	met bodemperforatie
Fabrikant	OBO
Dimensie	30x45x2000
Kleur	steengrijs; RAL 7030
Materiaal	Polyvinylchloride
Kleinste verkoop-eenheid	48
Eenheid van hoeveelheid	Meter
Gewicht	32 kg
Eenheid gewicht	kg/100 m
CO <sub>2</sub> -voetafdruk (GWP) van wieg tot poort	0,6872 kg CO <sub>2</sub> e / 1 Meter

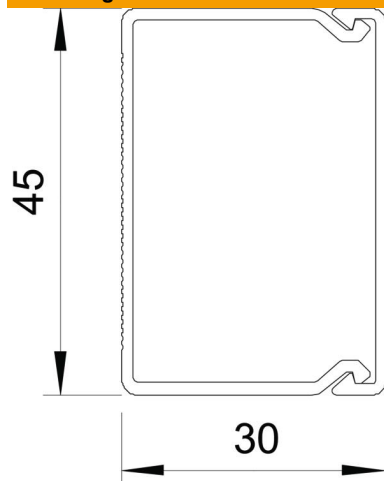
# Technisch specificatieblad

Kanaal, type WDK 30045

Artikelnummer: 6026850



## Afmetingen



Lengte	2.000 mm
Breedte	45 mm
Hoogte	30 mm

## Technische gegevens

Aantal vaste scheidingswanden	0
Aantal leidingen NYM 3 x 1,5 mm <sup>2</sup> Ø 10,5 mm (zonder doos)	8
Aantal leidingen NYM 3 x 2,5 mm <sup>2</sup> Ø 11,5 mm (zonder doos)	6
Aantal leidingen NYM 5 x 1,5 mm <sup>2</sup> Ø 12,0 mm (zonder doos)	6
Aantal insteekbare scheidingswanden	0
Uitvoering deksel installatiekanalen	los
Type bevestiging	Bodemperforatie
Functiebehoud	nee
Halogeenvrij	nee
Kabelklem	nee
Kanaalverbinder	nee
Levering op rol	nee
Nuttige doorsnede	1145 mm <sup>2</sup>
Beschermingsgraad	IP 30
Beschermfolie	nee
Beschermingsgraad IK-code	IK04
Temperatuurbereik max.	60 °C
Temperatuurbereik min.	-5 °C