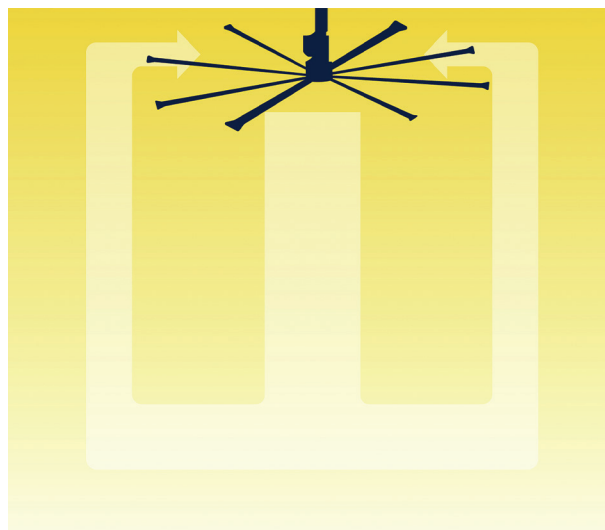


# HVLS-Fans

## Elektrische destratificatoren

HVLS staat voor High Volume, Low Speed. Deze fans verplaatsen veel lucht op een lage snelheid. De lage snelheid zorgt voor een aangenaam binnenklimaat in elk seizoen. De HVLS-Fans zorgen voor destratificatie in de winter, waardoor je tot 30% aan verwarmingskosten kunt besparen. Ze zijn ook geschikt voor verkoeling in de zomer, zodat werknemers efficiënt kunnen blijven werken. De fans zijn uitermate stil wanneer ze in bedrijf zijn, dus werknemers ondervinden geen storend geluid. De maximale luchtverplaatsing is gemeten volgens de laatste AMCA 230-15 standaard. AMCA staat voor Air Movement and Control Association. AMCA zorgt voor een onafhankelijke en nauwkeurige meting in een realistische gebruikersomgeving. Alle Masterwatt HVLS-Fans zijn voorzien van een koolborstelloze 3-fase EC-motor. Deze motoren zijn extreem zuinig en het onderhoud beperkt zich tot een jaarlijkse visuele controle. Eén HVLS-Fan kan meerdere kleinere destratificatoren vervangen. Hiermee kun je op energieverbruik en monta-



gekosten besparen, terwijl het comfort omhoog gaat. HVLS-Fans kun je toepassen in magazijnen, sporthallen, winkels, industrie, scholen, stallen en nog vele andere soorten gebouwen.

# THS

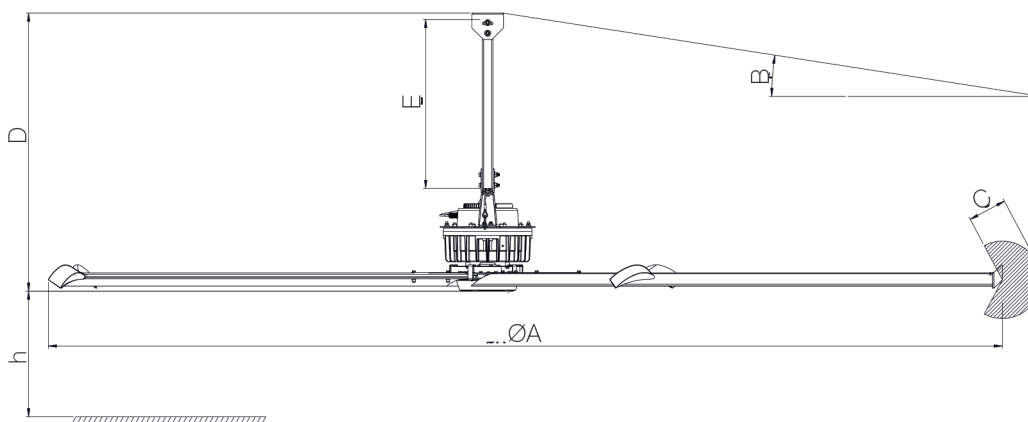
## Elektrische destratificator

De THS-serie heeft vijf geanodiseerde aluminium (EN AW 6063 T6) bladen en een robuuste, koolborstelloze 3-fase EC-motor. De bladen hebben een kunststof uiteinde, die de prestaties optimaliseren en het geluidsniveau verlagen. De THS-serie straalt breed uit, waardoor hij een groot oppervlak benut met een enkele fan. De THS-serie kunt u toepassen voor destratificatie in de winter en verkoeling in de zomer. Hierdoor kunt u het hele jaar door een aangenaam binnenklimaat realiseren. In hoge ruimtes is de temperatuur boven in de ruimte aanzienlijk hoger dan op grondniveau. Hoe hoger de ruimte, hoe groter het temperatuurverschil. Doordat een HVLS-Fan deze warmte effectief benut, ontstaat er een meer gelijkmatige temperatuur door de gehele ruimte en kunt u besparen op stookkosten. In de zomer zorgt de luchtcirculatie ervoor dat er geen condens ontstaat.



Een lage luchtsnelheid zorgt er in de zomer ook voor dat de temperatuur 4-6 °C lager kan aanvoelen dan hij daadwerkelijk is. Hierdoor zijn werknemers efficiënter en fitter op warme dagen. Om de fan compleet te maken heeft u een bevestigingsbeugel en een regelaar nodig. Deze dient u apart te bestellen.

	THS 400	THS 500	THS 600	THS 730
Diameter (A)	4.050 mm	5.050 mm	6.050 mm	7.300 mm
Max. plafondhelling (B)	15°	15°	15°	15°
Vrije afstand zijkant (C)	450 mm	550 mm	650 mm	750 mm
Hoogte met standaard stang (D)	1.285 mm	1.285 mm	1.319 mm	1.319 mm
Hoogte stang (E)	800 mm	800 mm	800 mm	800 mm
Minimale montagehoogte (H)	2.700 mm	2.700 mm	2.700 mm	2.700 mm
Gewicht	91 kg	101 kg	118 kg	130 kg
Max snelheid	110 r/min.	80 r/min.	60 r/min.	51 r/min.
Maximaal vermogen	1,03 kW	1,07 kW	0,9 kW	1,2 kW
Maximale luchtverplaatsing*	161.730 m <sup>3</sup> /h	212.119 m <sup>3</sup> /h	276.363 m <sup>3</sup> /h	388.555 m <sup>3</sup> /h
Bereik bij 5 m montagehoogte	28 m	35 m	42 m	51 m



**Telefoon** 085 303 74 50

**E-mail** info@masterwatt.nl

**Website** www.masterwatt.nl

**Postadres**

Postbus 375

2990 AJ Barendrecht

**IBAN** NL37 INGB 0391 5531

43

**BIC** INGBNL2A

T.n.v. Masterwatt B.V.

**KvK-nr.** 667 865 92

**BTW-nr.** NL85 6697 163B 01

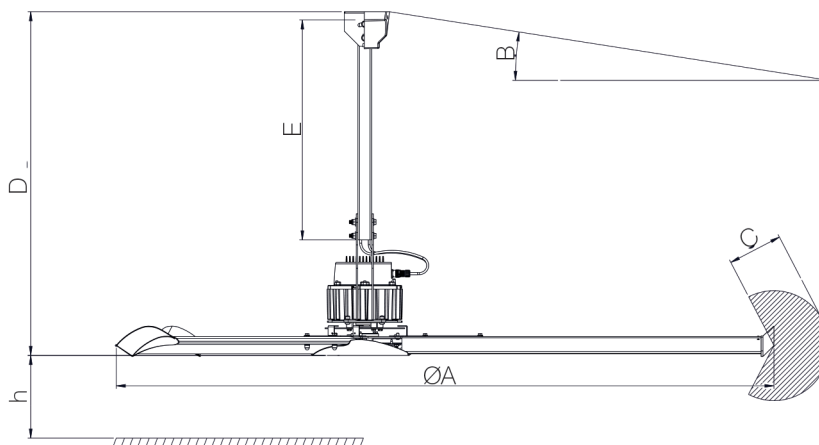
# LHS

## Elektrische destratificator

De LHS-serie is uitermate geschikt voor ruimtes waar weinig ruimte is om fans te plaatsen. De drie bladen zijn van geanodiseerd aluminium (EN AW 6063 T6). Net als bij de THS-serie heeft ook de LHS kunststof uiteinden die de prestaties optimaliseren en het geluidsniveau verlagen. De LHS-fans bieden dezelfde voordelen als THS-serie maar dan in een kleiner jasje.



	LHS 240	LHS 300
Diameter (A)	2.400 mm	3.000 mm
Max. plafondhelling (B)	20°	20°
Vrije afstand zijkant (C)	350 mm	350 mm
Hoogte met standaard stang (D)	1.250 mm	1.250 mm
Hoogte stang (E)	800 mm	800 mm
Minimale montagehoogte (H)	2.700 mm	2.700 mm
Gewicht	62 kg	64 kg
Max snelheid	200 r/min.	130 r/min.
Maximaal vermogen	0,7 kW	0,45 kW
Maximale luchtverplaatsing*	65.942 m <sup>3</sup> /h	80.554 m <sup>3</sup> /h
Bereik bij 5 m montagehoogte	13 m	13 m





# Toebehoren



## CTRL-HS

Controlepaneel

- 3,5 inch touch screen
- Biedt één bedieningspunt voor maximaal 4 units
- RS-485 ModBus connectie



## CTRL-XWS

Controlepaneel

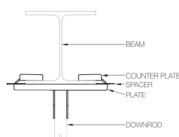
- controle over temperatuur en luchtverplaatsing
- 3 operatiemodes

## Overige toebehoren

Voor montage en aansluiting



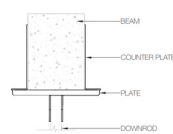
**SV-10K**



**I-Beam**



**Downrod**



**Glulam**