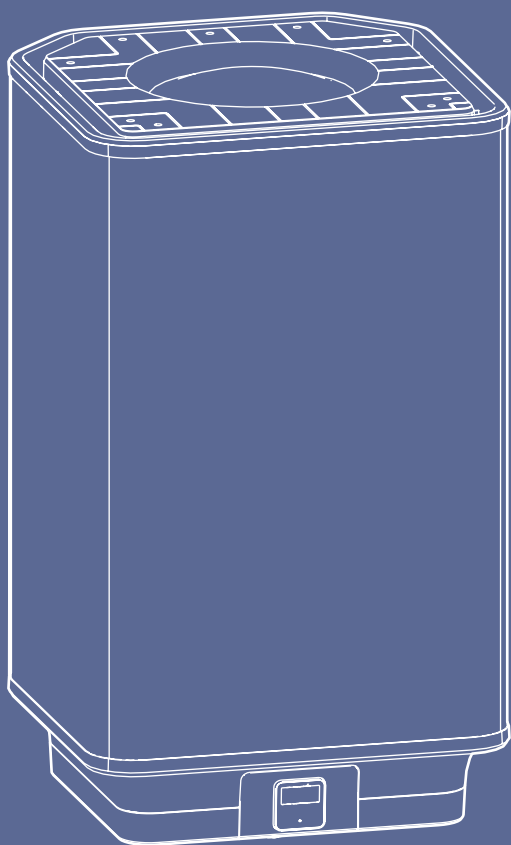


Handleiding



Voorwoord

Deze handleiding bevat belangrijke informatie over de veilige en vakkundige installatie en ingebruikname van het product.

Lees deze handleiding goed door voordat u met de installatie begint.

De volgende definities worden in deze handleiding gebruikt om de aandacht te vestigen op gevaren, instructies of aanwijzingen die betrekking hebben op personen, product, installatie en/of omgeving.

Gevaar!

Wijst op gevaar dat zwaar lichamelijk tot dodelijk letsel bij personen kan veroorzaken.

Waarschuwing!

Wijst op gevaar dat zwaar lichamelijk letsel bij personen en/of zware materiële schade aan product, installatie of omgeving kan veroorzaken.

Let op!

Instructie die van belang is voor de installatie, functioneren, bediening of onderhoud van het product. Het negeren van deze instructie kan licht lichamelijk letsel bij personen en/of zware materiële schade aan product, installatie of omgeving veroorzaken.

Opmerking

Instructie die van belang is voor de installatie, functioneren, bediening of onderhoud van het product. Het negeren van deze instructie kan lichte materiële schade aan product, installatie of omgeving veroorzaken.

Tip

Aanwijzing die van belang kan zijn voor de installatie, functioneren, bediening of onderhoud van het product, niet gerelateerd aan lichamelijk letsel bij personen of materiële schade.

Itho Daalderop behoudt zich het recht voor om wijzigingen aan te brengen zonder voorafgaande kennisgeving. Door ons continue proces van verbeteren van onze producten kunnen afbeeldingen in dit document afwijken van het geleverde toestel.

Indien beschikbaar kunt u de nieuwste versie downloaden via onze website.

Itho Daalderop kan niet verantwoordelijk worden gesteld voor kosten, beschadigingen of persoonlijke ongelukken wanneer het

product niet wordt gebruikt in overeenstemming met de instructies zoals beschreven in de handleiding.

Inhoud

1. Veiligheid en voorschriften	5	8. Meest voorkomende klachten	37
1.1. Veiligheid	5		
1.2. Eisen waterkwaliteit	6	9. Storingen	39
1.3. Recyclen	6	9.1. Storingmeldingen	39
		9.1.1. HMI fout	39
2. Productinformatie	7	9.1.2. Blokkering	39
2.1. Toepassing	7	9.1.3. Vergrendeling	40
2.2. Wat is een Smartboiler?	7	9.2. Resetten storingsmelding	40
2.3. Service-app	7	9.3. Diagnose storingsmeldingen	41
2.4. Technische gegevens	8		
2.5. Productkaart informatie	9	10. Service & Onderhoud	47
2.6. Leveringsomvang	10	10.1. Boiler leegmaken	47
2.7. Accessoires	11		
2.8. Maatschets	12	11. Garantie	48
		11.1. Productiedatum	48
3. Installatie	13	11.2. Product ID Card	48
3.1. Boilerstoel	13		
3.2. Vervanging bestaande boiler	14	12. Verklaringen	49
3.3. Nieuwe installatie	16		
3.4. Aansluiten warmwaterleiding	17		
3.5. Aansluiten koudwaterleiding	17		
4. Elektrisch aansluiten	18		
4.1. Elektrisch schema	19		
5. Bediening	20		
5.1. Boilerregelaar	20		
5.2. Activeren boilerregelaar	20		
5.3. Opstarten	21		
5.4. Bedrijfsstatus	22		
5.5. Vorstbeveiliging	22		
5.6. Menustructuur	23		
5.7. M1. INFORMATIE	24		
5.8. M2. HARDWARE/SOFTWARE	24		
5.9. M3. SETTINGS	25		
5.10. M3.1. CONFIGURATIE	25		
5.11. M3.2. TIJD	28		
5.12. M3.3. SERVICE	29		
5.13. M3.4. COMMUNICATIE	31		
5.14. M4. BOOST	32		
5.15. M5. ERROR RESET	32		
5.16. M6. AP MODE	33		
6. In bedrijf stellen	34		
6.1. Vullen & eerste ingebruikname	34		
6.2. Boiler instellen	35		
7. Gebruik	36		
7.1. Legionellapreventie	36		

1. Veiligheid en voorschriften

1.1. Veiligheid

- Installeer het product volgens deze handleiding en de lokaal geldende installatie- en veiligheidsvoorschriften!
- De installatie, inbedrijfname, inspectie, onderhoud en eventuele reparatie van dit product en/of systeem mag uitsluitend door een erkend installateur (*) worden uitgevoerd volgens de, in de handleiding vermelde, (veiligheids-) voorschriften. Hierbij mag uitsluitend gebruik worden gemaakt van originele accessoires en onderdelen zoals die door de fabrikant zijn voorgeschreven.
- Gebruik het product niet voor andere doeleinden dan waar het voor bedoeld is, zoals beschreven in deze handleiding.
- Veiligheidsinstructies moeten worden opgevolgd om lichamelijke verwondingen en/of schade aan het product te voorkomen.
- Het product mag niet gewijzigd worden.
- Verzeker u ervan dat het elektrisch systeem waar het product op wordt aangesloten voldoet aan de gestelde voorwaarden.
- Dit product en/of systeem mag worden bediend door kinderen van 8 jaar en ouder en door personen met verminderde lichamelijke, zintuiglijke of geestelijke vermogens of een gebrek aan ervaring en kennis als zij onder toezicht staan of zijn geïnstrueerd over het gebruik op een veilige manier en zich bewust zijn van de gevaren van het product en/of systeem.
- Kinderen van 3 tot 8 jaar mogen alleen de waterkraan bedienen.
- Reiniging en onderhoud door de gebruiker mag niet worden uitgevoerd door kinderen en door personen met verminderde lichamelijke, zintuiglijke of geestelijke vermogens of een gebrek aan ervaring en kennis zonder toezicht.
- Voorkom dat kinderen met het product en/of systeem gaan spelen.
- Dit product of systeem is bedoeld voor huishoudelijk gebruik en soortgelijke omgevingen zoals: personeelskeukens in winkels, kantoren en andere werkomgevingen; boerderijen; door klanten in hotels, motels en andere residentiële soort omgevingen; bed and breakfast soort omgevingen.
- Gebruik in andere omgevingen in overleg met de fabrikant van het product en/of systeem.
- Stel het product niet bloot aan weersomstandigheden.
- Installeer de boiler en inlaatcombinatie, in verband met bevriezingsgevaar, in een vorstvrije ruimte.
- Dit product moet permanent op de waterleiding worden aangesloten; niet door middel van een slangenset.
- Als de aansluiting van de voedingsspanning beschadigd is, moet deze door de fabrikant, zijn agentschap of een gekwalificeerd persoon vervangen worden om gevaar te voorkomen.
- De elektrische aansluiting moet altijd goed bereikbaar zijn om de voedingsspanning uit te schakelen.
- Het toestel mag NIET op het elektriciteitsnet worden aangesloten tot de boiler met water is gevuld en ontlucht.

- Onderhoudsinstructies moeten worden opgevolgd om schade en overmatige slijtage te voorkomen.
- Inspecteer het product regelmatig op defecten.
- Schakel bij defecten het product uit en neem contact op met uw installateur of service-organisatie.
- Bedien de inlaatcombinatie regelmatig om te testen of deze niet geblokkeerd wordt door verontreiniging.
- Gebruik bij het vervangen van onderdelen alleen door Itho Daalderop voorgeschreven onderdelen.
- Onderneem de volgende stappen voordat er werkzaamheden worden verricht aan een geopend toestel:
 - Schakel de voedingsspanning uit.
 - Voorkom het onbedoeld opnieuw inschakelen van de voedingsspanning.
 - Voorkom aanraking met elektrische componenten als bij werkzaamheden toch voedingsspanning nodig is. Risico op elektrische schokken.

***) Nederland:**

Een erkend installateur is een installateur werkzaam bij een cv- of werktuigbouwkundig installatiebedrijf dat is ingeschreven bij de Kamer van Koophandel en is opgenomen in het SEI-erkenningsregister (Stichting Erkenning Installatiebedrijven) of dat een Sterkin-erkenning heeft.

België

Een erkend installateur is een technicus werkzaam bij een HVAC- of elektro-installatiebedrijf welke is ingeschreven bij de Kruispuntbank van Ondernemingen met een geldig BTW-nummer.

1.2. Eisen waterkwaliteit

WATERKWALITEIT	
Zuurgraad (pH)	7-8,5
Ijzergehalte (Fe)	< 0,2 mg/l
Chloorgehalte (Cl)	< 150 mg/l
Geleidbaarheid	< 125 mS/m
Hardheid	3-12 °dH / 5-22 °fH / 0,53-2,14 mmol/l CaCO ₃
Chemische toevoegingen	Niet toegestaan

In gebieden met een waterhardheid die hoger is dan in de tabel is aangegeven moet u een onthardingsfilter gebruiken. De waterhardheid kunt u bij uw waterleverancier opvragen.

1.3. Recyclen

Bij de vervaardiging van dit product is gebruik gemaakt van duurzame materialen. Dit product moet aan het eind van zijn levenscyclus op verantwoorde wijze worden afgevoerd. De overheid kan u hierover informatie verschaffen.

De verpakking van het product is recyclebaar. Deze materialen dient u op verantwoorde wijze en conform de overheidsbepalingen af te voeren.



Om op de verplichting tot gescheiden verwerking van batterijen en elektrische huishoudelijke apparatuur te wijzen, is op het product het symbool van een doorgekruiste vuilnisbak aangebracht. Dit betekent dat het product aan het einde van zijn levensduur niet bij het gewone huisvuil mag worden gevoegd. Het product moet naar een speciaal centrum voor gescheiden afvalinzameling van de gemeente worden gebracht of naar een verkooppunt dat deze service verschaft.

Het apart verwerken van batterijen en huishoudelijke apparaten voorkomt mogelijk negatieve gevolgen voor het milieu en de gezondheid die door een ongeschikte verwerking ontstaat. Het zorgt ervoor dat de materialen waaruit het apparaat bestaat, teruggewonnen kunnen worden om een aanmerkelijke besparing van energie en grondstoffen te verkrijgen.

2. Productinformatie

2.1. Toepassing

De **Smartboiler** is een warmwaterboiler, bedoeld voor toepassing in de keuken, douche en/of bad. De boiler is in staat om deze tappunten gelijktijdig van een comfortabele straal warm water te voorzien.

De boiler is uitgevoerd met een koperen binnenketel.

Smartboiler Mono

De **Smartboiler Mono** is een laagvermogenboiler met één verwarmingselement met een vermogen van 1000W of 1750W.

Smartboiler Mono-plus

De **Smartboiler Mono-plus** is een laagvermogenboiler met twee verwarmingselementen met een gezamenlijk vermogen van 2500W.

De boiler kan op de volgende manieren worden aangesloten:

- **Waterdruk-principe met een inlaatcombinatie.**
Deze aansluiting is beschreven in deze handleiding.
- **Waterdruk-principe met een inlaatmengkraan.**
Zie het montagevoorschrift van de inlaatmengkraan.
- **Lagedruk-principe met een lagedrukmengkraan.**
Zie het montagevoorschrift van de lagedrukmengkraan.

2.2. Wat is een Smartboiler?

De **Smartboiler** behoort tot een generatie elektrische boilers die over een zelflerend vermogen beschikken. Met de functie **SMART CONTROL** leert de boiler het verbruikspatroon van de eindgebruiker en past het moment van opwarmen van het water daarop aan. Het opwarmen wordt zodoende uitgesteld, waardoor stilstandsverliezen geminimaliseerd worden. De energiebesparing kan door deze zelflerende functie oplopen tot 10% in vergelijking met een normale elektrische boiler.

Om het comfort te blijven garanderen is de boiler uitgerust met een boostfunctie. Met deze functie kan op elk moment extra warm water worden aangevraagd.

2.3. Service-app

De Itho Daalderop **Service-app** is alleen bedoeld voor de installateur en kan worden gebruikt bij:

- het opvragen van productinformatie;
- de inbedrijfstelling;
- het aanmelden van producten voor monitoring;
- het oplossen van storingen;
- garantie- of serviceverzoeken.

Meer informatie over Service-app? Ga naar:

<https://www.ithodaalderop.nl/serviceapp>.

De app is eenvoudig te downloaden door onderstaande QR-code te scannen met uw smartphone of tablet.



- De app is te gebruiken op de besturingssystemen Android 4.4 en iOS 10 en hoger.
- De app is specifiek ontworpen voor smartphones. Gebruik op een tablet is minder optimaal.

U kunt op de **Service-app** inloggen met uw Itho Daalderop account. Dit is hetzelfde account dat u, de installateur, gebruikt om in te loggen op onze zakelijke website.

! Let op!

Zorg bij een inbedrijfstelling dat de app ruim op tijd (minimaal een dag voor gebruik) is geïnstalleerd en uw Itho Daalderop account is aangevraagd. Het kan soms even duren voordat uw account wordt geactiveerd.

2.4. Technische gegevens

Omschrijving	Symbool	Eenheid	Smartboiler Mono					Smartboiler Mono-plus				
			30	50	80	120	150	30	50	80	120	150
Gewicht (leeg)	—	kg	20	24	32	40	48	20	24	32	40	48
Gewicht (gevuld)	—	kg	50	74	112	160	198	50	74	112	160	198
Opslagvolume	V	l	30	50	80	120	150	30	50	80	120	150
Voedingsspanning	—	V	~230 VAC, 50 Hz					~230 VAC, 50 Hz				
Vermogen	—	W	1000			1750		2500				
Belasting	—	A	4,3			7,6		10,9				
IP classificatie	—	—	IPX5					IPX5				
Temperatuurinstelling	—	°C	55 / 60 / 65 / 70 / 75 / 80 / 85 (boost)					55 / 60 / 65 / 70 / 75 / 80 / 85 (boost)				
Opwarmtijd [$\Delta T=45^{\circ}\text{C}$] ¹⁾	—	h:min	1:34	2:36	4:11	3:35	4:28	0:37	1:02	1:40	2:30	3:08
Warmhoudverlies	S	W	22	30	36	48	56	22	30	36	48	56
Wateraansluiting	—	inch/mm	1/2" vlak / 15 mm knel					1/2" vlak / 15 mm knel				
Maximale werkdruk	P _{mw}	kPa bar	800 8					800 8				
Dagelijks elektriciteitsverbruik waterverwarming	Q _{elec}	kWh	2,5	6,7	6,7	13,5	13,5	7,0	6,7	6,7	13,5	13,5
Energie-efficiëntie waterverwarming	η_{wh}	%	39,3	39,9	39,9	39,1	39,1	39,0	39,9	39,9	39,1	39,1
Wekelijks elektriciteitsverbruik met slimmecontrolemechanismen	Q _{elec, week, smart}	kWh	13,3	25,1	25,1	54,1	54,1	25,1	25,1	25,1	54,1	54,1
Wekelijks elektriciteitsverbruik zonder slimmecontrolemechanismen	Q _{elec, week}	kWh	15,1	28,6	28,6	60,8	60,8	26,8	28,6	28,6	60,8	60,8
Gemengde water bij 40°C	V ₄₀	l	51	80	137	193	255	51	80	137	194	255

1) Bij een koudwatertemperatuur van 10°C, en de fabrieksinstelling van 65°C.

Omschrijving	Symbool	Eenheid	Smartboiler Mono				Smartboiler Mono-plus			
			60	80	120	150	60	80	120	150
Wifi (802.11b/g/n) [20/40 MHz]										
TX frequentiebereik	—	MHz	2412-2472				2412-2472			
RX frequentiebereik	—	MHz	2412-2472				2412-2472			
Antenne uitvoering	—	—	MIFA				MIFA			
Maximale uitgangsvermogen	—	dBm	13,8				13,8			
Antenneversterking	—	dBi	2,0				2,0			
Modulatie	—	—	volgens IEEE 802.11				volgens IEEE 802.11			
Ontvanger klasse	—	—	1				1			
Bluetooth/Bluetooth LE										
TX frequentiebereik	—	MHz	2402-2483,5				2402-2483,5			
RX frequentiebereik	—	MHz	2402-2483,5				2402-2483,5			
Antenne uitvoering	—	—	MIFA				MIFA			
Maximale uitgangsvermogen	—	dBm	2,7				2,7			
Antenneversterking	—	dBi	2,0				2,0			
Modulatie	—	—	Bluetooth: GFSK, $\pi/4$ -DQPSK, 8DPSK Bluetooth LE: GFSK				Bluetooth: GFSK, $\pi/4$ -DQPSK, 8DPSK Bluetooth LE: GFSK			

2.5. Productkaart informatie

Itho Daalderop			Smartboiler Mono					Smartboiler Mono-plus				
Omschrijving	Symbool	Eenheid	30	50	80	120	150	30	50	80	120	150
Opgegeven capaciteitsprofiel	—	—	S	M	M	L	L	M	M	M	L	L
Energie-efficiëntieklasse waterverwarming	—	—	A	B	B	C	C	B	B	B	C	C
Energie-efficiëntie waterverwarming ⁽¹⁾	η_{wh}	%	39	40	40	39	39	39	40	40	39	39
Jaarlijkse elektriciteitsverbruik waterverwarming ⁽¹⁾	AEC	kWh	469	1286	1286	2617	2617	1286	1286	1286	2617	2617
Temperatuurinstelling thermostaat ⁽²⁾	—	°C	65					65				
Specifieke voorzorgsmaatregelen voor assemblage, installatie of onderhoud	Lees de handleiding voor installatie en gebruik											

1) Alleen geldig bij ingeschakelde slimmecontrolefunctie

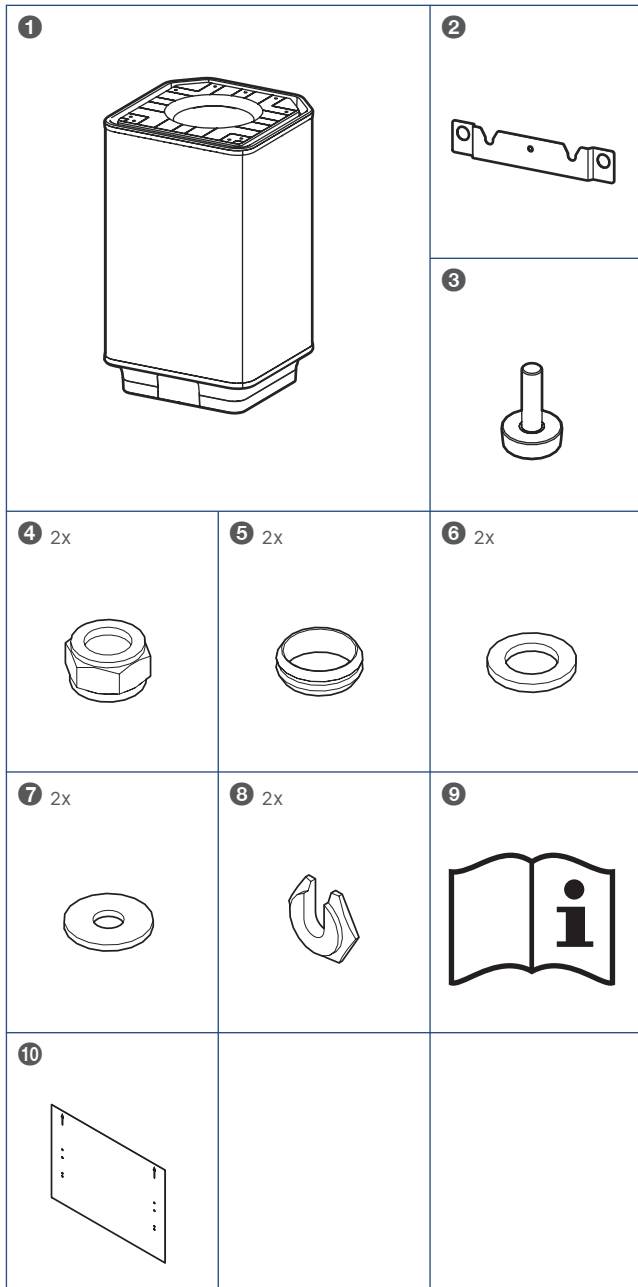
2) Door de gebruiker in te stellen.

2.6. Leveringsomvang



Let op!

Meld beschadigingen en/of ontbrekende onderdelen bij uw verkooppunt.

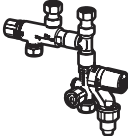






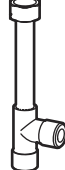
Legenda

- 1 Smartboiler
- 2 Wandbeugel
- 3 Stelvoet Ø24-M8x36
- 4 Knelmoer 15 mm
- 5 Knelring 15 mm
- 6 Pakkingring 1/2"
- 7 Sluitring ELVZ M10x30
- 8 Centreerring
- 9 Documentatiepakket
- 10 Boormal

2.7. Accessoires

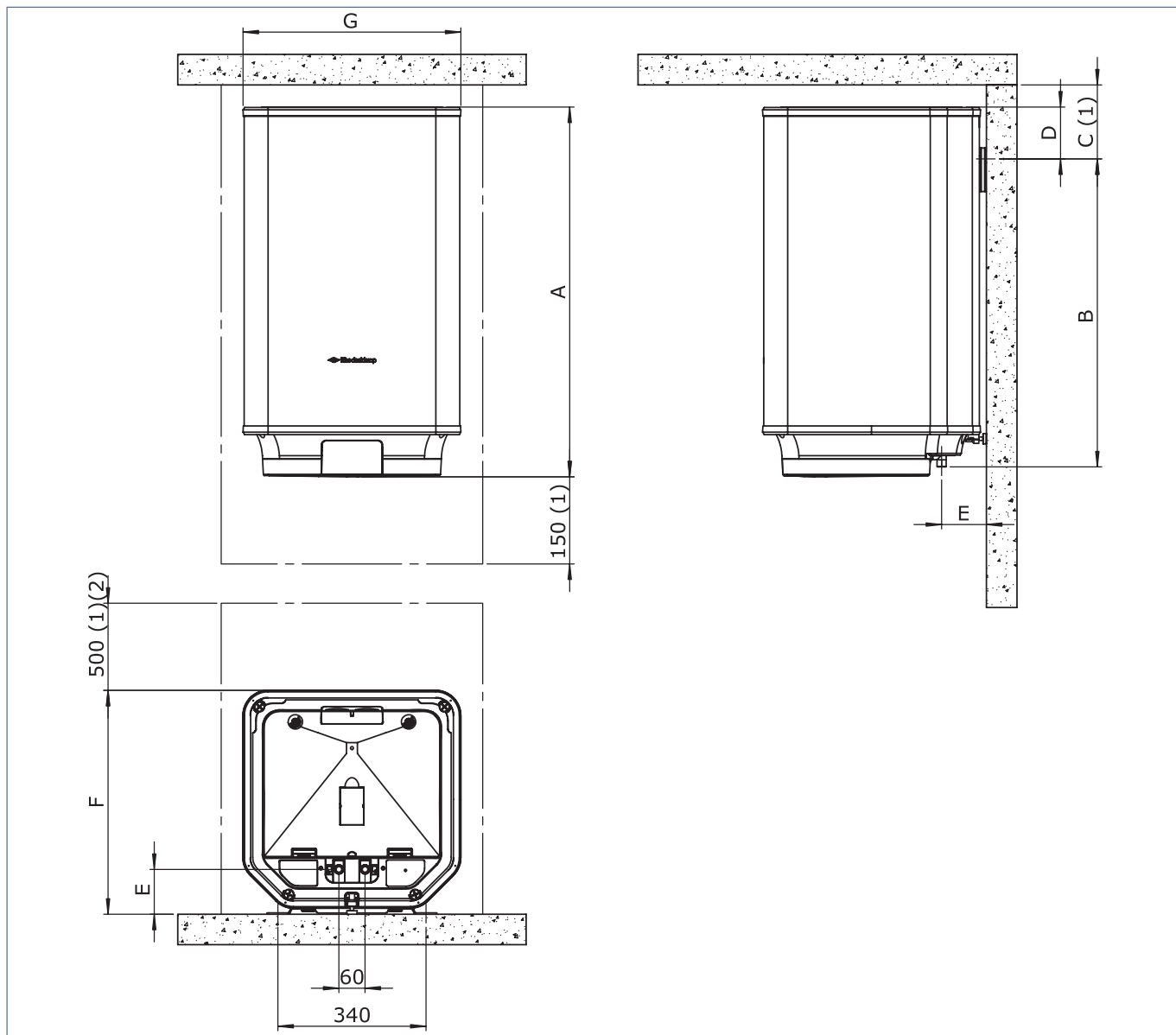
MONTAGE	
	04-00203 Boilerstoel Ondersteuningsframe; geschikt ter ondersteuning van de wandmontage, als het draagvermogen van de wand onvoldoende is.
	04-00204 Ophangbeugel Verhoogd Wandbeugel; geschikt om een grotere afstand tussen de boiler en de wand te creëren ten behoeve van (bestaand) leidingwerk achter de boiler.
	04-00205 Scheepsbeugel set Bevestigingsbeugel; geschikt als wandmontagebeveiliging van de boiler wanneer toegepast in sanitaire waterinstallaties voor scheepsbouw.
	04-00206 Plafondbeugel set Bevestigingsbeugel; geschikt om de wandbeugel aan het plafond te bevestigen, als het draagvermogen van de wand onvoldoende is.
	04-00207 Wisselbeugel Universeel Wandbeugel; geschikt voor een grotere afstand tussen de boiler en het bestaande leidingwerk.
	04-00208 Nokken Verhoogd set Lange nokken; geschikt om een grotere afstand tussen de boiler en de wand te creëren ten behoeve van (bestaand) leidingwerk.

INSTALLATIEMATERIAAL	
	04-00118 Thermostatische Menginlaatcombinatie 8 bar
	07.92.64.051 Inlaatcombinatieset 8 bar

INSTALLATIEMATERIAAL	
	07.92.70.001 Set Aansluitbuis Ø15x620 - 1/2" vlakaansluiting
	07.92.70.004 Set Aansluitbuis Ø15x700
	07.92.72.006 Set Verloopnippel BU-1/2" x BI-3/8"
	07.92.78.005 T-stuk met verlengpijp BI-1/2" x BU-1/2" x BU-1/2"

KRANEN	
	03-00003 Inlaatsmengkraan Wandmengkraan; geschikt voor warmwatertoestellen die volgens het waterdrukprincipe worden aangesloten; de mengkraan heeft een geïntegreerde inlaatcombinatie.
	03-00096 WD Wandmengkraan Wandmengkraan; geschikt voor warmwatertoestellen die volgens het waterdrukprincipe worden aangesloten.
	03-00097 LD Wandmengkraan Wandmengkraan; geschikt voor warmwatertoestellen die volgens het lagedrukprincipe worden aangesloten.

2.8. Maatschets



1) Minimaal benodigde vrije ruimte voor installatie en service.

2) Bij inbouw mag deze afmeting minimaal 50 mm zijn, waarbij het toestel altijd bereikbaar moet blijven voor service.

Maat	Eenheid	Type boiler				
		30	50	80	120	150
A	mm	640	731	849	1118	1322
B	mm	463	555	707	1007	1211
C	mm	210	200	150	125	125
D	mm	154	153	119	88	88
E	mm	85	85	85	85	85
F	mm	481	481	514	514	514
G	mm	437	437	500	500	500

3. Installatie

⚠ Waarschuwing!

Schakel de voedingsspanning **NOOIT** in tijdens installatie om beschadiging aan het product te voorkomen.

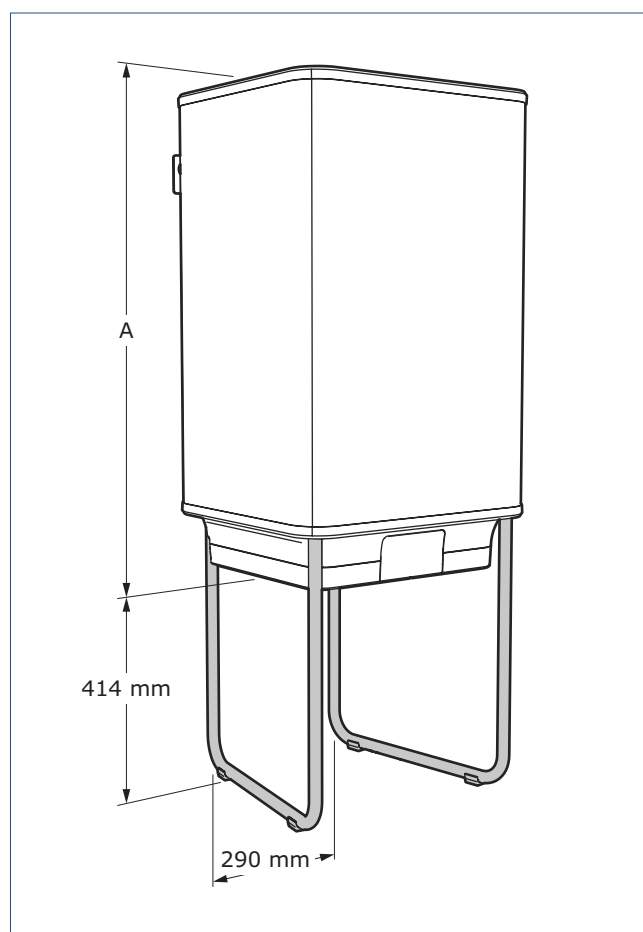
Neem de volgende voorbereidingen

- Schakel de voedingsspanning voor de boiler uit in de meterkast of via de werkschakelaar.
- Sluit de hoofdwaterraan en haal de druk van het systeem voordat u met de werkzaamheden begint.
- Markeer de warmwateraansluiting en koudwateraansluiting.
- Verwijder in bestaande situaties de huidige boiler, indien aanwezig.
- Spoel de waterleidingen door voordat ze worden aangesloten.

Wanneer u een bestaande boiler vervangt, volg dan de instructies zoals beschreven in **Vervanging bestaande boiler op pagina 14**.

Ga anders verder met **Nieuwe installatie op pagina 16**.

3.1. Boilerstoel



Maat A, zie **Maatschets op pagina 12**.

Wanneer het draagvermogen van de wand onvoldoende is voor het gewicht van de gevulde boiler, kunt u gebruik maken van de Itho Daalderop boilerstoel **ter vervanging** van de wandmontage.

⚠ Let op!

De boilerstoel moet altijd in combinatie met de wandbeugel worden toegepast in verband met kantelgevaar.

⚠ Let op!

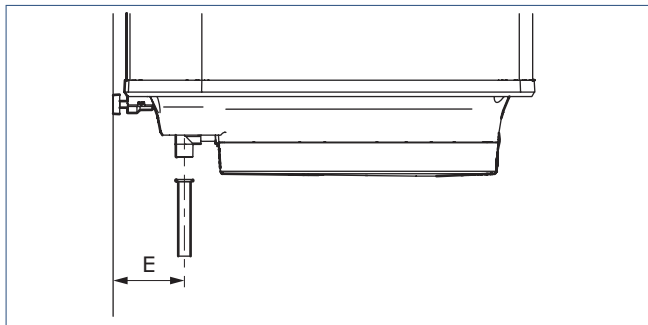
De montagehoogte van de wandbeugel wijkt af bij toepassing van de boilerstoel.

3.2. Vervanging bestaande boiler

Door het ontwerp van de wandbeugel is het mogelijk om de meeste boilers te vervangen, zonder nieuwe gaten te boren en leidingen te vervangen.

Is dit niet mogelijk dan moet u de boiler installeren volgens de instructies in paragraaf **Nieuwe installatie op pagina 16**.

- Verwijder de oude boiler en wandbeugel.
- Meet de maat **E** (afstand tussen muur en het hart van de leidingen).



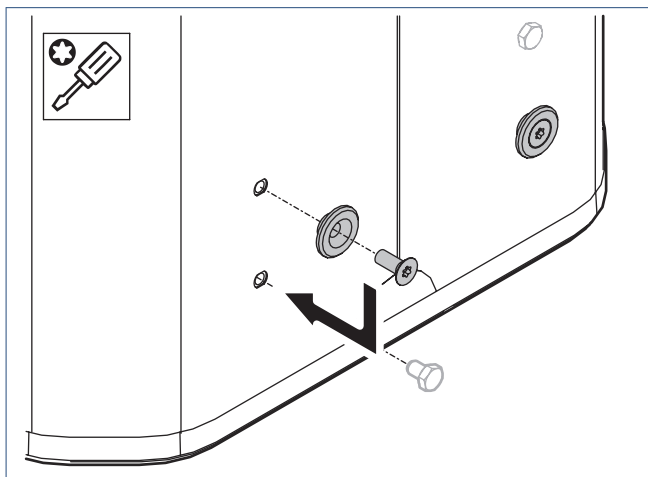
- Wanneer de afstand 100 mm is moet u 1) de bestaande leidingen verleggen, of 2) de gemonteerde nokken vervangen voor de hoge uitvoering (niet meegeleverd).

	Standaard	Hoog
E	85 mm	100 mm

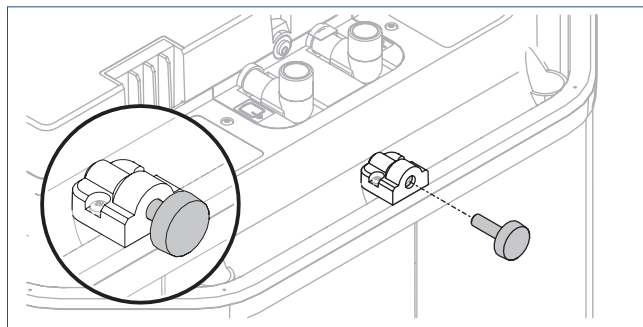
- ALLEEN VOOR BOILERTYPE 50:**

Met de nieuwe boiler kan het voorkomen dat de afstand tussen het plafond en het hart van de nok (maat **C** in **Maatschets op pagina 12**) kleiner is. Verplaats dan de nokken van de boiler naar waar de M8-draadgaten in zitten.

Door het verplaatsen van de nokken zullen de leidinglengtes aangepast moeten worden.

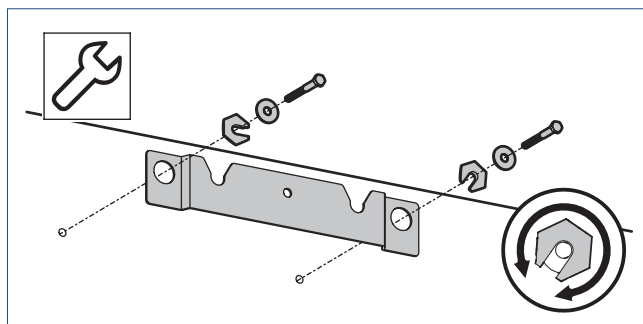


- Draai de stelvoet geheel in de achterzijde van de boiler.

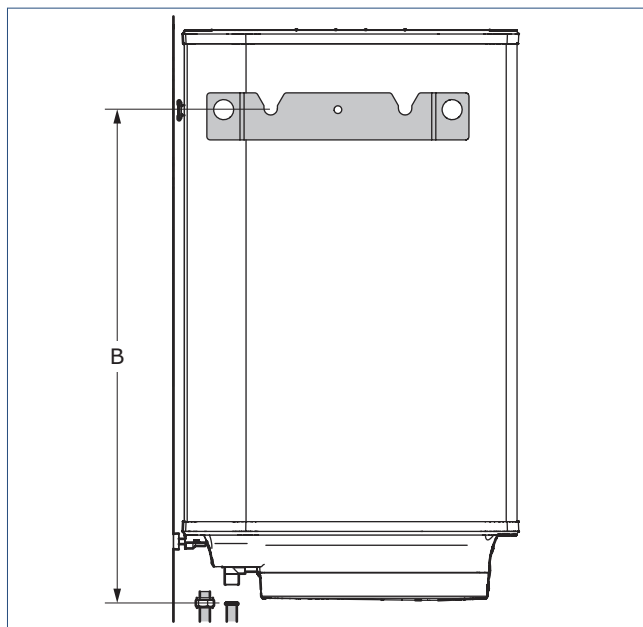


LET OP! Gebruik bij toepassing van de lange nokken de meegeleverde, lange stelvoet.

- Monteer de wandbeugel met de uitsparingen naar boven in de bestaande bevestiging.
 - Draai de centreerringen om de beugel horizontaal te stellen.



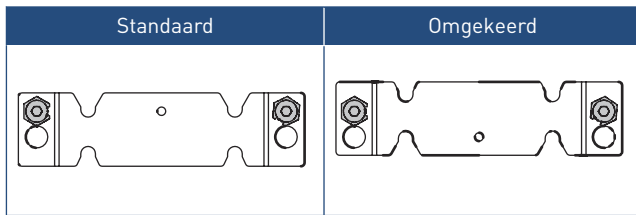
- Meet de maat **B** (afstand tussen leidingen en het hart van de nok in de wandbeugel).



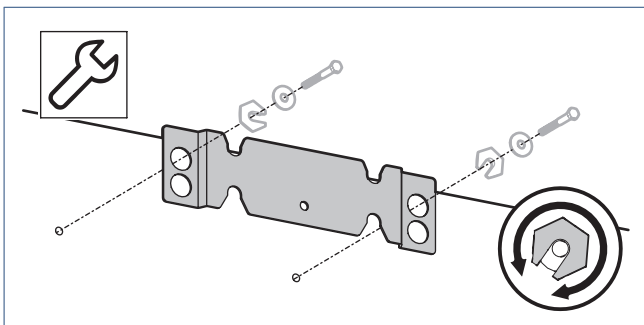
	Type boiler				
Maat	30	50	80	120	150
B (mm)	463	555	707	1007	1211

WISSELBEUGEL GRB (optioneel)

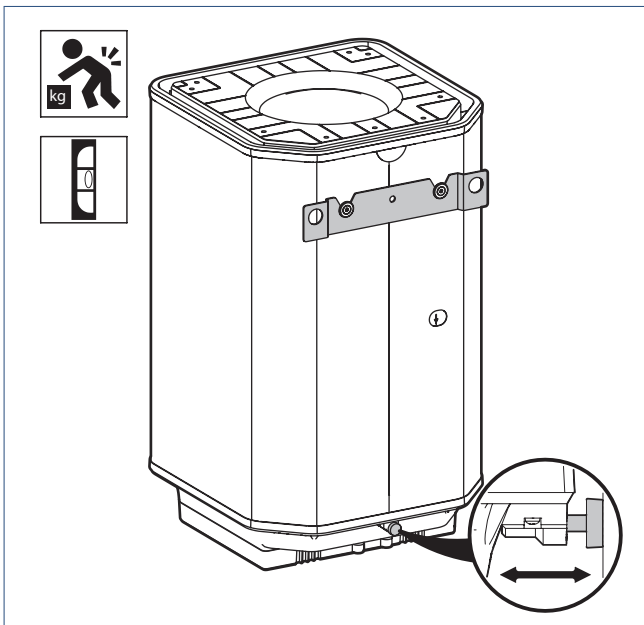
- h) Monteer de **Wisselbeugel** (niet meegeleverd) in de positie **OMGEKEERD** als de gemeten afstand anders is dan maat **B** in de tabel.



- Gebruik altijd de bovenste bevestigingsgaten van de beugel!
- Draai de centreerringen om de beugel horizontaal te stellen.

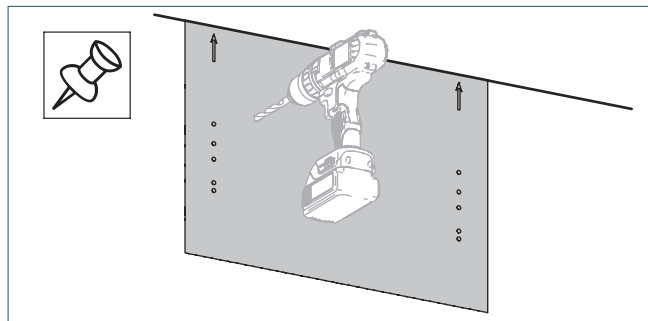


- i) Hang de boiler aan de wandbeugel.
- j) Stel de boiler verticaal waterpas door het indraaien of uitdraaien van de stelvoet.



3.3. Nieuwe installatie

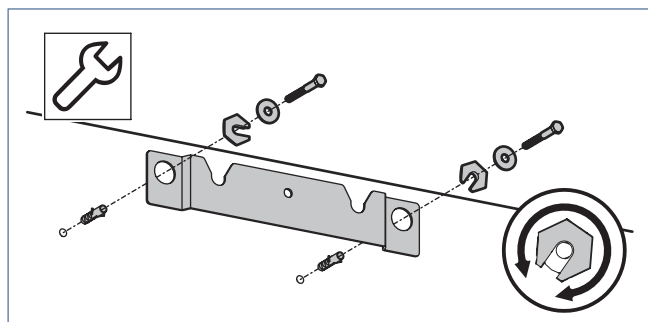
- a) Plaats de boormal met de pijl naar boven tegen het plafond.
- b) Markeer op de wand de positie van de gaten die overeenkomen met uw type boiler.
- c) Boor eventueel de benodigde gaten voor de bevestiging van de wandbeugel.



! Let op!

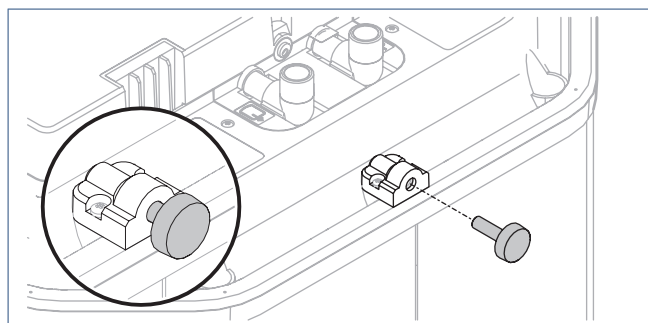
Gebruik een bevestiging die geschikt is voor uw type wand.

- d) Monteer de wandbeugel met de uitsparingen naar boven.
 - Draai de centreerringen om de beugel horizontaal te stellen.

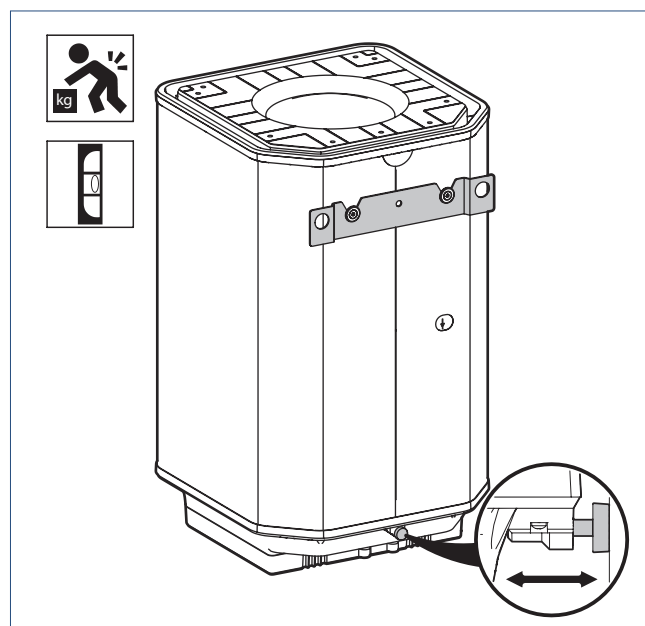


Voorbeeld wandmontage.

- e) Draai de stelvoet geheel in de achterzijde van de boiler.

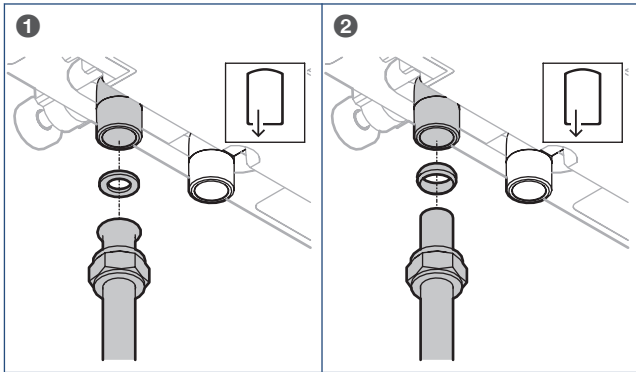


- f) Hang de boiler aan de wandbeugel.
- g) Stel de de boiler verticaal waterpas door het indraaien of uitdraaien van de stelvoet.



3.4. Aansluiten warmwaterleiding

Sluit de warmwaterleiding aan op de warmwateraansluiting van de boiler met een vlakke pakking **1** of een knelkoppeling **2**.

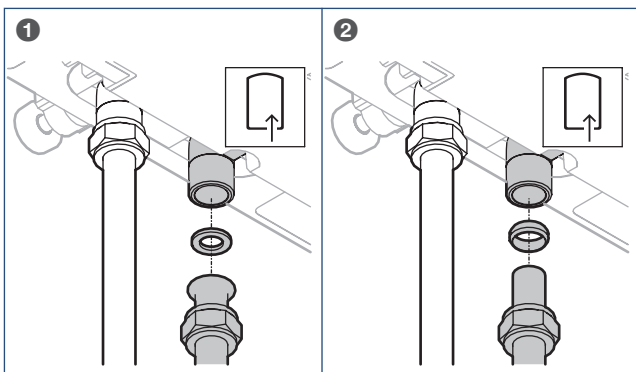


3.5. Aansluiten koudwaterleiding

! Let op!

De verplichte inlaatcombinatie en bijbehorend installatiemateriaal zijn niet meegeleverd.
De maximale werkdruk van de inlaatcombinatie is 800 kPa.

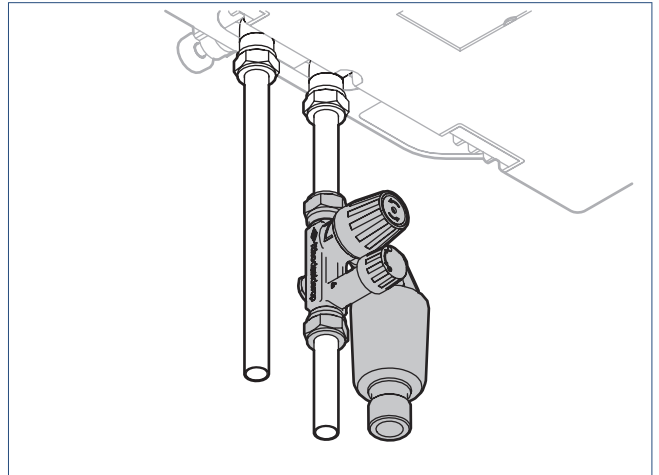
a) Sluit de koudwaterleiding aan op de koudwateraansluiting van de boiler met een vlakke pakking **1** of een knelkoppeling **2**.



- b) Monteer een, in het land van installatie, goedgekeurde inlaatcombinatie in de koudwaterleiding.
Houd hierbij rekening met de volgende voorschriften:
- De stromingsrichting door de inlaatcombinatie is horizontaal of verticaal van onder naar boven.
 - De expansie-uitloop van de inlaatcombinatie moet naar beneden gericht zijn.
 - De expansie-uitloop van de inlaatcombinatie moet vrij in de atmosfeer blijven. Alleen de trechter mag worden aangesloten op de expansie-uitloop. Sluit geen slang of buis aan op de expansie-uitloop.
 - De leidinglengte tussen de inlaatcombinatie en de boiler mag maximaal twee meter zijn.

! Let op!

Let op de stromingsrichting van het water door de inlaatcombinatie. De richting is aangegeven met een pijl op de inlaatcombinatie.



c) Sluit de expansie-uitloop van de trechter aan op de binnenriolering.

4. Elektrisch aansluiten

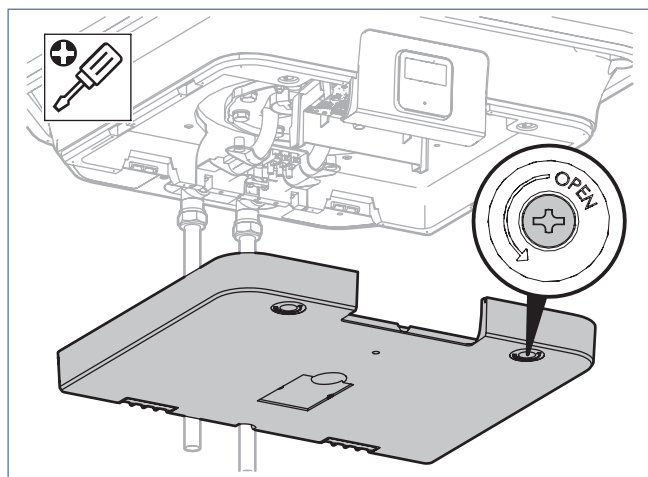
! Let op!

Het toestel moet worden aangesloten conform de nationale en lokale voorschriften voor elektrische installaties op een vaste aansluiting, die door middel van een (ingebouwde) aan/uitbediening (bijvoorbeeld een werkschakelaar) spanningsloos gemaakt kan worden.

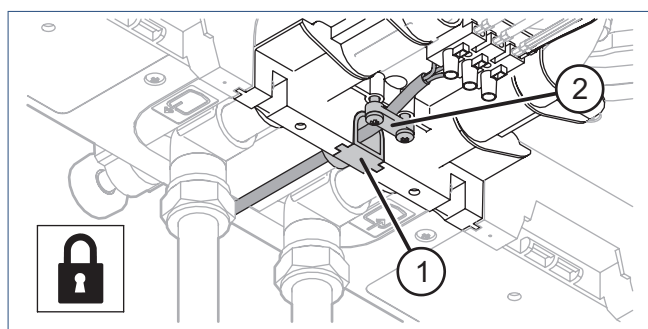
! Let op!

Schakel de voedingsspanning voor de boiler uit in de meterkast of via de werkschakelaar.

a) Verwijder de sluitkap.



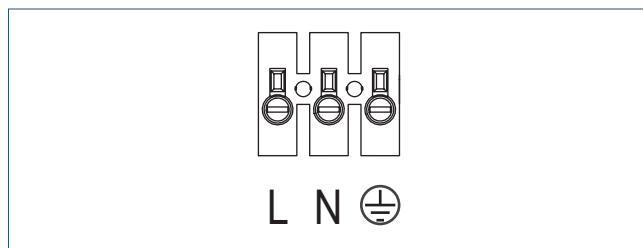
b) Voer de voedingskabel door de tule 1 en de trekcontlasting 2.



! Let op!

Gebruik een meeraderige voedingskabel (minimaal H05VV-F) 3 x 2,5 mm², voorzien van adereindhulzen.

c) Sluit de voedingskabel aan op de kroonsteen volgens onderstaande instructie:



	Kleur	Functie
L	Bruin	Fase
N	Blauw	Nul
⊕	Groen/geel	Aarde

! Let op!

De boiler mag **NOOIT** worden aangesloten op een aparte nachtstroomfase.

d) Maak de trekcontlasting vast door de twee schroeven aan te draaien.

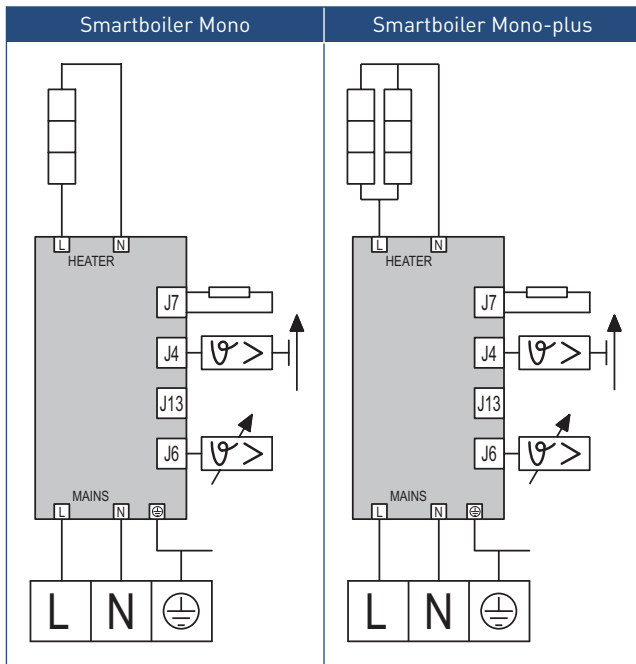
e) Bevestig de sluitkap weer op de boiler.

! Let op!

Schakel de voedingsspanning nog niet in. Doe dit pas als dit uitdrukkelijk wordt gevraagd tijdens de ingebruikname.

• Vullen & eerste ingebruikname op pagina 34.

4.1. Elektrisch schema

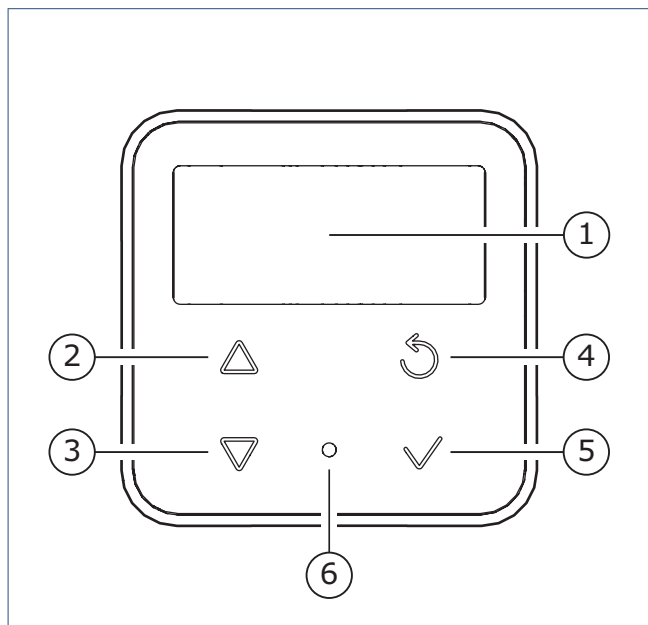


	Boilerregelaa r		Thermische beveiliging
	Herkennings weerstand		

5. Bediening

5.1. Boilerregelaar

De Smartboiler is voorzien van een boilerregelaar, ook wel HMI-controller genoemd.



1	Scherm
2	 Vooruit / Verhogen
3	 Achteruit / Verlagen
4	 Terug / Afbreken
5	 Selecteren / OK
6	Led-indicatie

5.2. Activeren boilerregelaar

Tijdens normaal bedrijf staat de boilerregelaar in de sluimerstand. Dit betekent dat het scherm is uitgeschakeld.

De led brandt continu blauw.

- Door op een willekeurige knop te drukken wordt het scherm actief en de actuele bedrijfsstatus getoond.
- Na 30 seconden geen bediening gaat de boilerregelaar altijd in de sluimerstand.
- Vanuit een menu of parameter gaat de boilerregelaar na 30 seconden geen bediening terug naar de bedrijfsstatus en in sluimerstand.

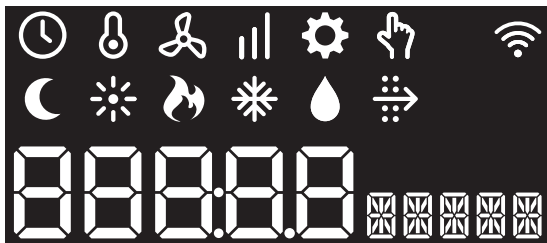
Het toestel kent verschillende statussen, menu's en meldingen die op het scherm getoond worden.

- **Opstarten op pagina 21**
- **Bedrijfsstatus op pagina 22**
- **M1. INFORMATIE op pagina 24**
- **M2. HARDWARE/SOFTWARE op pagina 24**
- **M3. SETTINGS op pagina 25**
 - M3.1. CONFIGURATIE op pagina 25
 - M3.2. TIJD op pagina 28
 - M3.3. SERVICE op pagina 29
 - M3.4. COMMUNICATIE op pagina 31
- **M4. BOOST op pagina 32**
- **M5. ERROR RESET op pagina 32**
- **M6. AP MODE op pagina 33**
- **Storingen op pagina 39**
 - HMI fout op pagina 39
 - Blokkering op pagina 39
 - Vergrendeling op pagina 40

5.3. Opstarten

Tijdens het opstarten wordt een lcd-test uitgevoerd. Hierdoor zullen alle iconen en symbolen in het display kort worden getoond. Na de test is de actuele bedrijfsstatus van de boiler op het scherm zichtbaar.

Voorbeeld opstartscherm:



De led brandt niet.

De boiler kent de volgende drie boilerstanden:

1. AAN
2. STAND-BY
3. UIT

Eerste keer opstarten

! Let op!

De boiler zal bij de allereerste keer inschakelen van de voedingsspanning opstarten in de boilerstand **STAND-BY**.

- De boiler is uitgeschakeld voor waterverwarming. De vorstbeveiliging is geactiveerd.
- Schakel de boiler in via de setting **CONFIGURATIE** instelling **BOIL**.

Opmerking

Tijdens het opwarmen van de boiler is het mogelijk dat de boiler een veiligheidscontrole uitvoert. Bij deze controle wordt het verwarmingselement tijdelijk uitgeschakeld en op het scherm verschijnt de tekst **START TEST**.



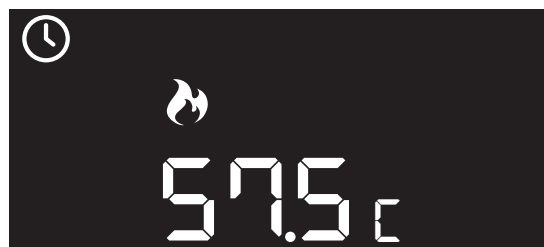
Opmerking

Na de inbedrijfstelling zal bij het opnieuw inschakelen van de voedingsspanning de boiler altijd opstarten in de laatst gekozen boilerstand **AAN** of **STAND-BY**.

Boilerstand AAN

De boiler is ingeschakeld en het boilerwater wordt verwarmd volgens de **CONFIGURATIE** instellingen.

Voorbeeld bedrijfsstatus:



De led brandt continu blauw.

Boilerstand STAND-BY

De boiler is ingeschakeld, maar het boilerwater wordt niet verwarmd. De vorstbeveiliging is actief.

Voorbeeld Stand-by:



De led knippert gepauzeerd blauw.

Boilerstand UIT

De boiler kan alleen volledig uitgeschakeld worden door de voedingsspanning uit te schakelen.

5.4. Bedrijfsstatus

Standaard wordt de huidige temperatuur van het boilerwater getoond.

De actuele bedrijfsstatus wordt met de volgende iconen weergegeven.



De led brandt continu blauw.

Iconen



SMART Control AAN

De boiler past zelfstandig de temperatuur van het boilerwater aan, naar de behoefte van de gebruiker.



Boost

Het boilerwater wordt eenmalig opgewarmd tot 85 °C.



Storing

De boiler heeft een storing.



SMART Control UIT

Het boilerwater wordt volgens de **CONFIGURATIE** instellingen verwarmd.



Dagstand

De dagstand is actief en het boilerwater mag in deze periode NIET worden verwarmd.



Nachtstand

De nachtstand is actief en het boilerwater mag in deze periode WEL worden verwarmd.



Verwarmen actief

Het verwarmingselement is ingeschakeld en het boilerwater wordt verwarmd.



Vorstbeveiliging actief

De vorstbeveiliging is actief.



Communicatie

Aanmelden van een draadloze verbinding.

Led	... blauw/geel/groen/rood
Brandt continu ...	—
Knippert gepauzeerd ...	1x kort Aan-Uit per 5 seconden.
Knippert rustig ...	1 seconde Aan, 1seconde Uit.
Knippert snel ...	½ seconde Aan, ½ seconde Uit.

5.5. Vorstbeveiliging

De boiler is voorzien van de automatische functie **VORSTBEVEILIGING** die er voor zorgt dat het boilerwater niet kan bevriezen.

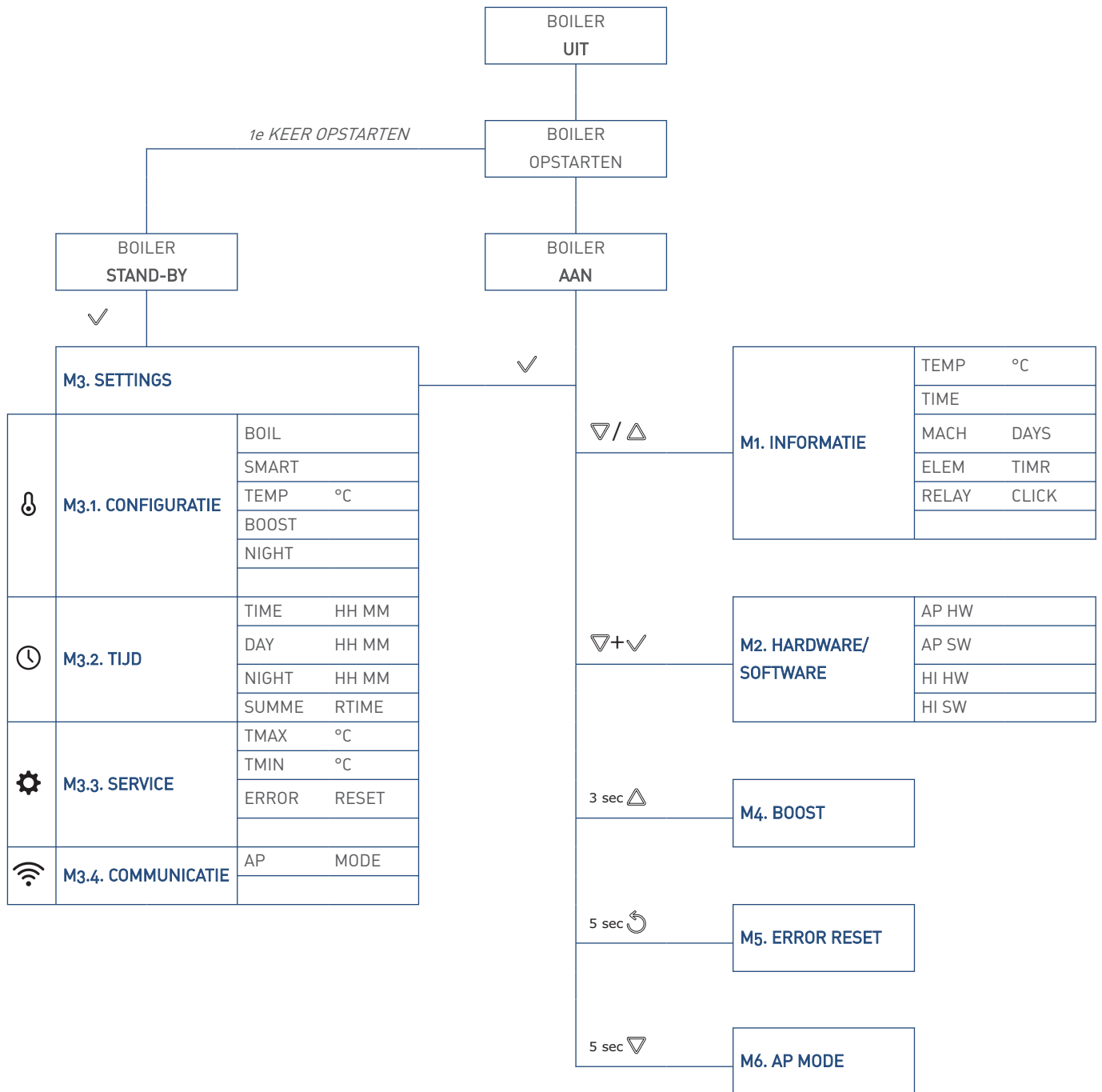
Wanneer de watertemperatuur onder de 5 °C zakt, wordt het boilerwater verwarmd tot 8 °C.



Let op!

De vorstbeveiliging werkt alleen in de boilerstand **STAND-BY**.

5.6. Menustructuur



5.7. M1. INFORMATIE

In het menu worden actuele metingen en informatie getoond.

▽ / △	INFORMATIE	
M1.1.	TEMP	°C
M1.2.	TIME	
M1.3.	MACH	DAYS
M1.4.	ELEM	TIMR
M1.5.	RELAY	CLICK

Voorbeeld INFORMATIE:



De led knippert rustig blauw.

Kies parameter

- Druk in de bedrijfsstatus op de knop △ of ▽ om het menu **INFORMATIE** te activeren.
- Door op de knop △ of ▽ te drukken zal de informatie afwisselend verschijnen.
- Door op de knop ↻ te drukken gaat het scherm terug naar de bedrijfsstatus.

M1.1. TEMP °C

De temperatuur van het boilerwater.

M1.2. TIME

De ingestelde tijd van de boiler.

M1.3. MACH DAYS

De bedrijfstijd van de boiler in dagen.

M1.4. ELEM TIMR

De bedrijfstijd van het verwarmingselement in uren.

M1.5. RELAY CLICK

Het aantal inschakelingen ⁽¹⁾ van het verwarmingselement.

1) Werkelijke waarde = getoonde waarde x 10.

5.8. M2. HARDWARE/SOFTWARE

In het menu worden de hardwareversie en softwareversie getoond.

▽+✓	HARDWARE / SOFTWARE
M2.1.	AP HW
M2.2.	AP SW
M2.3.	HI HW
M2.4.	HI SW

Voorbeeld HARDWARE/SOFTWARE:



De led brandt continu blauw.

Kies parameter

- Druk in de bedrijfsstatus gelijktijdig op de knoppen ▽ en ✓ om het menu **HARDWARE/SOFTWARE** te activeren.
- De parameters worden eenmalig afwisselend getoond.
- Hierna gaat het scherm terug naar de bedrijfsstatus.

M2.1. AP_HW

De hardwareversie van de stuurprint.

M2.2. AP_SW

De softwareversie van de stuurprint.

M2.3. HI_HW





De hardwareversie van de HMI-controller.

M2.4. HI_SW

De softwareversie van de HMI-controller.

5.9. M3. SETTINGS

In het menu kan gekozen worden uit de volgende submenu's:

✓	SETTINGS
M3.1.	 CONFIGURATIE Instellen van de parameters van de boiler.
M3.2.	 TIJD Instellen van de tijd.
M3.3.	 SERVICE Resetten van een storing.
M3.4.	 COMMUNICATIE Aanmelden draadloze verbinding.

Voorbeeld SETTINGS:




De led knippert rustig geel.

Kies submenu

- Druk in de bedrijfsstatus op de knop ✓ om het menu **SETTINGS** te activeren.
- Door op de knop Δ of ∇ te drukken zullen de iconen afwisselend verschijnen.
De getoonde icoon knippert rustig.
- Door op de knop ↻ te drukken gaat het scherm terug naar de bedrijfsstatus.
- Door op de knop ✓ te drukken wordt het geselecteerde submenu geopend.

5.10. M3.1. CONFIGURATIE

In het submenu kunnen de volgende parameters worden ingesteld:

	CONFIGURATIE
M3.1.1.	BOIL
M3.1.2.	SMART
M3.1.3.	TEMP °C
M3.1.4.	BOOST
M3.1.5.	NIGHT

Voorbeeld parameter:



De led brandt continu geel.

Kies instelling

- Door op de knop Δ of ∇ te drukken zullen de instellingen afwisselend verschijnen.
- Door op de knop ↻ te drukken gaat het scherm terug naar het vorige menu.
- Door op de knop ✓ te drukken wordt de geselecteerde instelling geopend.

Wijzig parameter

- Wijzig de instelling door de knop Δ of ∇ in te drukken of ingedrukt te houden.
- Annuleer het instellen door op de knop ↻ te drukken.
- Bevestig de instelling door op de knop ✓ te drukken.

M3.1.1. BOIL

| Fabrieksinstelling OFF | OFF / ON | +/- |



De led knippert snel geel.

Het inschakelen van de functie **BOIL** zorgt dat het boilerwater wordt verwarmd volgens de **CONFIGURATIE** instellingen.

Als deze functie is uitgeschakeld staat de boiler in **STAND-BY**. Het boilerwater wordt niet verwarmd, maar de vorstbeveiliging is actief.

- **OFF** - De boiler staat in **STAND-BY**.
- **ON** - De boiler is **AAN**.

M3.1.2. SMART

| Fabrieksinstelling ON | OFF / ON | +/- |



De led knippert snel geel.

Wanneer de boiler is ingeschakeld, wordt het water automatisch op temperatuur gehouden. Hierdoor is er op ieder moment van de dag warm water beschikbaar. Er zijn echter ook tijden zijn dat u geen warm water gebruikt, bijvoorbeeld wanneer u slaapt. Om te voorkomen dat de boiler bepaalde tijden onnodig op temperatuur wordt gehouden, kunt u gebruik maken van de energiebesparende functie **SMART CONTROL**.

Wanneer deze functie is geactiveerd, leert de boiler zelfstandig het gebruik van warm water gedurende een volledige week. Na de eerste week weet de boiler op welke tijden van elke dag warm water wordt gebruikt en zorgt er voor dat het boilerwater op die momenten op temperatuur is. Ook de temperatuurinstelling van het boilerwater wordt automatisch aangepast. Meer gebruik van warm water op een bepaalde tijd, zorgt er bijvoorbeeld voor dat de temperatuur van het boilerwater op dat moment hoger zal zijn dan ingesteld.

SMART CONTROL is een continu zelflerende functie. Wijzigingen in het dagelijkse gebruik van warm water zullen doorlopend worden aangepast.

- **ON** - Het boilerwater wordt niet continu verwarmd, maar is afhankelijk van de dagelijkse behoefte van de gebruiker. Deze stand geeft meer energiebesparing.
- **OFF** - Het boilerwater wordt continu op de ingestelde temperatuur gehouden.

Let op!

Wanneer de boiler meer dan twee weken spanningsloos is, zal het geleerde gebruikerspatroon verloren gaan. Na het inschakelen van de spanning zal de leerfunctie opnieuw starten.

M3.1.3. TEMP °C

| Fabrieksinstelling 65 | Min. 55 | Max. 80 | +/- 5 |



De led knippert snel geel.

Instellen of aanpassen van de maximale boiler temperatuur.

M3.1.4. BOOST

| Fabrieksinstelling OFF | OFF / ON | +/- |



De led knippert snel geel.

Door het activeren van de functie **BOOST** wordt het water direct, eenmalig, opgewarmd tot 85 °C.


Nadat het boilerwater is opgewarmd wordt de functie automatisch uitgeschakeld. Het boilerwater wordt hierna verwarmd volgens de normale **CONFIGURATIE** instellingen.

- **OFF** - De functie is uitgeschakeld.
- **ON** - Het direct, eenmalig, inschakelen van de functie.

Let op!

De functie **BOOST** werkt alleen in de boilerstand **AAN** en met de functie **SMART CONTROL** of **NIGHT** ingeschakeld.

Tip

De functie **BOOST** kan ook in de bedrijfsstatus worden ingeschakeld door de knop  ongeveer 3 seconden in te drukken.

M3.1.5. NIGHT

| Fabrieksinstelling OFF | OFF / ON | +/- |



De led knippert snel geel.

U kunt de functie **NIGHT** gebruiken om in te stellen dat het boilerwater alleen maar tijdens een bepaalde, dagelijkse, periode verwarmd mag worden.

Door het inschakelen van deze functie worden de starttijden van de dagstand en nachtstand geactiveerd.

Wanneer u bijvoorbeeld gebruik maakt van het dubbeltarief via uw energieleverancier, kunt u deze functie gebruiken om alleen tijdens de goedkopere daluren (nachtstand) het boilerwater te verwarmen.

- **OFF** - De functie is uitgeschakeld.
- **ON** - De functie is ingeschakeld.

Let op!

De functie **NIGHT** wordt uitgeschakeld wanneer de functie **SMART CONTROL** wordt ingeschakeld.

5.11. M3.2. TIJD

In het submenu kunnen de volgende parameters worden ingesteld:

	TIJD	
M3.2.1.	TIME	HH MM
M3.2.2.	DAY	HH MM
M3.2.3.	NIGHT	HH MM
M3.2.4.	SUMME	RTIME

Voorbeeld parameter:



De led brandt continu geel.

Kies instelling

- Door op de knop Δ of ∇ te drukken zullen de instellingen afwisselend verschijnen.
- Door op de knop \curvearrowright te drukken gaat het scherm terug naar het vorige menu.
- Door op de knop \checkmark te drukken wordt de geselecteerde instelling geopend.

Wijzig parameter

- Wijzig de instelling door de knop Δ of ∇ in te drukken of ingedrukt te houden.
- Annuleer het instellen door op de knop \curvearrowright te drukken.
- Bevestig de instelling door op de knop \checkmark te drukken.

M3.2.1. TIME HH_MM

| Fabrieksinstelling 12:00 | Min. 00:00 | Max. 23:59 | +/- 00:01 |



De led knippert snel geel.

Instellen of aanpassen van de **actuele tijd**.

De juiste tijd is belangrijk voor functies met een starttijd en stoptijd. Het niet instellen van de tijd betekent dat bepaalde functies niet op het juiste moment zullen starten of stoppen.

! Let op!

De tijd wordt niet automatisch aangepast met het begin van de zomertijd of wintertijd. U moet de juiste tijd altijd handmatig aanpassen.

M3.2.2. DAY HH_MM

| Fabrieksinstelling 6:30 | Min. 00:00 | Max. 23:59 | +/- 00:01 |



De led knippert snel geel.

Instellen of aanpassen van de **starttijd dagstand**.

Het boilerwater wordt tijdens de dagstand niet verwarmd.

De dagstand stopt wanneer de nachtstand start.

M3.2.3. NIGHT HH_MM

| Fabrieksinstelling 23:30 | Min. 00:00 | Max. 23:59 | +/- 00:01 |



De led knippert snel geel.

Instellen of aanpassen van de **starttijd nachtstand**.

Het boilerwater wordt alleen tijdens de nachtstand verwarmd. De boilerregelaar bepaalt automatisch de start van het opwarmen, zodat het boilerwater aan het einde van de nachtstand op temperatuur is.

De nachtstand stopt wanneer de dagstand start.

M3.2.4. SUMME RTIME

| Fabrieksinstelling OFF | OFF / ON | +/- |



De led knippert snel geel.

Instellen **zomertijdcorrectie**.

De tijd wordt niet automatisch aangepast met het begin van de zomertijd of wintertijd. U moet de zomertijd en wintertijd handmatig corrigeren.

De juiste tijd is belangrijk voor functies met een starttijd en stoptijd. Het niet instellen van de juiste tijd betekent dat bepaalde functies niet op het juiste moment zullen starten of stoppen.

- **OFF** - De functie is uitgeschakeld (wintertijd).
- **ON** - De functie is ingeschakeld (zomertijd).

5.12. M3.3. SERVICE

In het submenu kunnen de volgende parameters worden ingesteld:

	SERVICE	
M3.3.1.	TMAX	°C
M3.3.2.	TMIN	°C
M3.3.3.	ERROR	RESET

Voorbeeld parameter:



De led brandt continu geel.

Kies instelling

- Door op de knop Δ of ∇ te drukken zullen de instellingen afwisselend verschijnen.
- Door op de knop \curvearrowright te drukken gaat het scherm terug naar het vorige menu.
- Door op de knop \checkmark te drukken wordt de geselecteerde instelling geopend.

Wijzig parameter

- Wijzig de instelling door de knop Δ of ∇ in te drukken of ingedrukt te houden.
- Annuleer het instellen door op de knop \curvearrowright te drukken.
- Bevestig de instelling door op de knop \checkmark te drukken.

M3.3.1. TMAX °C

| Fabrieksinstelling 80 | Min. 65 | Max. 80 | +/- 5 |



De led knippert snel geel.

Instellen of aanpassen maximale temperatuur van het boilerwater tijdens **SMART CONTROL**.

M3.3.2. TMIN °C

| Fabrieksinstelling 55 | Min. 55 | Max. 60 | +/- 1 |



De led knippert snel geel.

Instellen of aanpassen minimale temperatuur van het boilerwater tijdens **SMART CONTROL**.

M3.3.3. ERROR RESET

| Fabrieksinstelling 0 | 0 / 1 | +/- |



De led knippert snel geel.


Door het activeren van de functie **ERROR RESET** wordt de historie van de storingsmeldingen gewist.

Nadat de historie is gewist wordt de functie automatisch uitgeschakeld en de boiler herstart in de boilerstand **STAND-BY**.

De boilerstand moet via de instelling **BOIL** gewijzigd worden naar **AAN**.

- 0 - De functie is uitgeschakeld.
- 1 - Het direct, eenmalig, inschakelen van de functie.

Tip

De functie **ERROR RESET** kan ook tijdens de storingsmelding in de bedrijfsstatus worden uitgevoerd door de knop  ongeveer 5 seconden in te drukken.

5.13. M3.4. COMMUNICATIE

In het submenu kunnen de volgende parameters worden ingesteld:

COMMUNICATIE		
M3.4.1.	AP	MODE

Voorbeeld parameter:



De led brandt continu geel.

Kies instelling

- Door op de knop Δ of ∇ te drukken zullen de instellingen afwisselend verschijnen.
- Door op de knop \circlearrowright te drukken gaat het scherm terug naar het vorige menu.
- Door op de knop \checkmark te drukken wordt de geselecteerde instelling geopend.

Wijzig parameter

- Wijzig de instelling door de knop Δ of ∇ in te drukken of ingedrukt te houden.
- Annuleer het instellen door op de knop \circlearrowright te drukken.
- Bevestig de instelling door op de knop \checkmark te drukken.

M3.4.1. AP MODE

| Fabrieksinstelling OFF | OFF / ON | +/- |



De led knippert snel blauw.

Door het activeren van de functie **AP MODE** wordt de bluetooth-functie voor 120 seconden ingeschakeld. Hierdoor kan de wifi-verbinding tussen de boiler en de **Service-app** ingesteld worden. Nadat de wifi-verbinding tot stand is gekomen wordt de functie automatisch uitgeschakeld.

- **OFF** - De functie is uitgeschakeld.
- **ON** - Het direct, eenmalig, inschakelen van de functie.

Let op!

De bluetooth-functie werkt alleen met de **Service-app** van Itho Daalderop.

Tip

De functie **AP MODE** kan ook in de bedrijfsstatus worden ingeschakeld door de knop **Verlagen** ongeveer 5 seconden in te drukken.

5.14. M4. BOOST

3 sec 	BOOST
M4.	BOOST

Voorbeeld BOOST:



De led brandt continu blauw.

Het kan voorkomen dat er onvoldoende warm water beschikbaar is. Door het activeren van de functie **BOOST** wordt het water direct, eenmalig, opgewarmd tot 85 °C.

Nadat het boilerwater is opgewarmd wordt de functie automatisch uitgeschakeld.


Let op!

De functie **BOOST** werkt alleen in de boilerstand **AAN** en met de functie **SMART CONTROL** of **NIGHT** ingeschakeld.

Tip

De functie **BOOST** kan ook via de setting **CONFIGURATIE** worden ingeschakeld.

Direct activeren functie

- Druk in de bedrijfsstatus ongeveer **3 seconden** op de knop .
- De led knippert twee keer **wit** ter bevestiging.

5.15. M5. ERROR RESET

5 sec 	ERROR RESET
M5.	ERROR RESET

Voorbeeld ERROR RESET:



De led brandt continu blauw.


Door het activeren van de functie **ERROR RESET** wordt de historie van de storingsmeldingen gewist.

Nadat de historie is gewist wordt de functie automatisch uitgeschakeld en de boiler herstart in de boilerstand **STAND-BY**. De boilerstand moet via de instelling **BOIL** gewijzigd worden naar **AAN**.

Tip

De functie **ERROR RESET** kan ook via de setting **SERVICE** worden ingeschakeld.

Direct activeren functie

- Druk in de bedrijfsstatus ongeveer **5 seconden** op de knop .
- De led knippert twee keer **groen** ter bevestiging.

5.16. M6. AP MODE

5 sec ▾	AP MODE	
M6.	AP	MODE



De led brandt continu blauw.

Door het activeren van de functie **AP MODE** wordt de bluetooth-functie voor 120 seconden ingeschakeld. Hierdoor kan de wifi-verbinding tussen de boiler en de **Service-app** ingesteld worden. Nadat de wifi-verbinding tot stand is gekomen wordt de functie automatisch uitgeschakeld.

Let op!

De bluetooth-functie werkt alleen met de **Service-app** van Itho Daalderop.

Tip

De functie **AP MODE** kan ook via de setting **COMMUNICATIE** worden ingeschakeld.

Direct activeren functie

- Druk in de bedrijfsstatus ongeveer **5 seconden** op de knop ▾.
- De led-indicator knippert twee keer **wit** ter bevestiging.

6. In bedrijf stellen



De inbedrijfstelling mag uitsluitend door een erkend installateur worden uitgevoerd.

6.1. Vullen & eerste ingebruikname

! Let op!

Schakel de voedingsspanning nog niet in. Doe dit pas als dit uitdrukkelijk wordt gevraagd tijdens de ingebruikname.

BOILER VULLEN

- Draai de hoofdkraan open.
- Draai de kraan op de inlaatcombinatie open.
- Zet alle warmwaterkranen open.
- Op het moment dat er water uit de kraan komt, is de boiler gevuld. Spoel de boiler 3 minuten door.

! Let op!

Controleer tijdens het vullen en de eerste opwarming de installatie op lekkage.

- Sluit de warmwaterkraan.

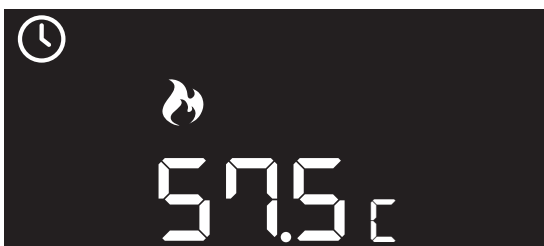
EERSTE INGEBRUIKNAME

- Schakel de voedingsspanning van de boiler in. Na de eerste opstart staat de boiler in de boilerstand **STAND-BY**.

Als het toestel spanningsloos blijft dient men de betreffende zekering in de groepenkast te controleren en, indien nodig, te vervangen. Wanneer ook deze zekering niet de oorzaak is, neem dan contact op met Itho Daalderop.

BOILER

- Wijzig de boilerstand naar **AAN**.
- Het boilerwater wordt nu verwarmd en het icoon **VERWARMEN ACTIEF** wordt getoond.



De led brandt continu blauw.

CONTROLEER INLAATCOMBINATIE

- Controleer tijdens het verwarmen regelmatig de inlaatcombinatie. Er moet expansiewater weglopen via de afvoer van de inlaatcombinatie.

! Waarschuwing!

Schakel onmiddellijk de voedingsspanning uit als tijdens het verwarmen geen expansiewater wegloopt. Open de warmwaterkraan om de waterdruk weg te nemen. Zie hoofdstuk Storingen op pagina 39 voor meer informatie.

- Wanneer het icoon **VERWARMEN ACTIEF** niet meer wordt getoond, is het water op de ingestelde temperatuur.

SPOELEN BOILER

! Let op!

Het volgen van de spoelprocedure is noodzakelijk.


- Wacht tot het boilerwater **minimaal 10 minuten** op de gewenste temperatuur is.
- Open de warmwaterkraan tot er koud water uit de kraan stroomt.
- Herhaal de stappen **1 t/m 2** nog 2 keer.


Ga verder met:


- **Boiler instellen op pagina 35.**

6.2. Boiler instellen

Na de eerste ingebruikname moeten minimaal de volgende parameters gecontroleerd en ingesteld worden voor een optimale werking van de boiler.

	CONFIGURATIE		
M3.1.1.	BOIL		ON
M3.1.2.	SMART		ON
M3.1.3.	TEMP	°C	65

	TIJD		
M3.2.1.	TIME	HH MM	HH:MM
M3.2.4.	SUMME	RTIME	ON/OFF

	SERVICE		
M3.3.1.	TMAX	°C	80
M3.3.2.	TMIN	°C	55

ACTIVEER SCHERM

- a) Druk op een willekeurige knop als het scherm uit is.
De actuele bedrijfsstatus getoond.

KIES SUBMENU

- b) Druk op de knop ✓ om het menu **SETTINGS** te activeren.
- c) Kies met de knop Δ of ∇ het icoon van het gewenste submenu **CONFIGURATIE, TIJD** of **SERVICE**.
- d) Bevestig de keuze met de knop ✓ .
Het geselecteerde submenu wordt getoond.

KIES PARAMETER

- e) Kies met de knop Δ of ∇ de gewenste parameter.
- f) Bevestig de keuze met de knop ✓ .
De instelling van de geselecteerde parameter wordt getoond.

WIJZIG INSTELLING

- g) Wijzig de instelling door de knop Δ of ∇ in te drukken of ingedrukt te houden.
- h) Bevestig de gewijzigde instelling door op de knop ✓ te drukken.

7. Gebruik

7.1. Legionellapreventie

Als de boiler langer dan een week in de boilerstand **STAND-BY** staat of is uitgeschakeld, is het mogelijk dat legionellabacteriën ontstaan. Na opnieuw inschakelen moet vòòr gebruik het boilerwater maximaal worden opgewarmd en warmwaterleidingen worden doorgespoeld.

De boiler is voorzien van een zelfstandig desinfectieprogramma. Na opnieuw inschakelen zal de boiler, als de boiler een week niet boven de desinfectietemperatuur is geweest, het boilerwater automatisch tot de maximale temperatuur opwarmen.

1. Schakel de boiler in.
2. Wacht tot het boilerwater **minimaal 10 minuten** op de maximale temperatuur is.
3. Spoel de warmwaterleidingen gedurende 1 minuut door. Laat het water stromen en voorkom dat het water vernevelt.

Waarschuwing!

Voorkom bij het doorspoelen dat waterdamp wordt ingeademd.

4. Het boilerwater wordt hierna verwarmd volgens de normale instellingen.

8. Meest voorkomende klachten

Hieronder volgt een overzicht van de meest voorkomende klachten zoals deze bekend zijn bij Itho Daalderop. Er wordt van elk van deze klachten een aantal mogelijke oorzaken met oplossing gegeven, echter kan verder onderzoek nodig zijn om een klacht te verhelpen.

Tip

Als u de klacht niet zelf kunt verhelpen, neem dan contact op met uw installateur of serviceorganisatie.

Waterlekkage	
Oorzaak	Oplossing
a) Aansluiting lekt.	<ul style="list-style-type: none">Controleer de koppeling(en) en draai deze indien nodig vast.Vervang indien nodig de koppeling(en).
b) Boiler lekt.	<ul style="list-style-type: none">Sluit de watertoevoer af. Maak het toestel spanningsloos. Neem contact op met uw installateur of serviceorganisatie.
c) Kraan lekt.	<ul style="list-style-type: none">Sluit de watertoevoer af. Neem contact op met uw installateur of serviceorganisatie.

Mengkraan levert geen water	
Oorzaak	Oplossing
a) De hoofdwaterrkraan is afgesloten.	<ul style="list-style-type: none">Draai de hoofdwaterrkraan open.
b) De kraan van de inlaatcombinatie is afgesloten.	<ul style="list-style-type: none">Draai de kraan van de inlaatcombinatie open.

Mengkraan levert alleen koud water	
Oorzaak	Oplossing
a) Er staat geen spanning op de boiler.	<ul style="list-style-type: none">Controleer het elektriciteitsnet en herstel de onderbreking.
b) De boiler staat in STANDBY.	<ul style="list-style-type: none">Schakel de boiler AAN.
c) De boiler staat in storting.	<ul style="list-style-type: none">De boiler moet gereset worden.

Verminderde waterstraal of overmatig spetteren	
Oorzaak	Oplossing
a) Verkalking en/of vervuiling perlator.	<ul style="list-style-type: none">Ontkalken en/of schoonspelen van de perlator.
b) Te weinig waterdruk (< 2 bar).	<ul style="list-style-type: none">Neem contact op met uw waterleverancier.
c) De kraan van de inlaatcombinatie is niet geheel open.	<ul style="list-style-type: none">Draai de kraan van de inlaatcombinatie open.
d) De inlaatcombinatie is vervuild.	<ul style="list-style-type: none">Vervang de inlaatcombinatie.

Er komt stoom uit de mengkraan.	
Oorzaak	Oplossing
a) De thermostaat of maximaalbeveiliging is defect.	<ul style="list-style-type: none"> • Maak het toestel spanningsloos. • Neem contact op met uw installateur of serviceorganisatie.

De boiler veroorzaakt kortsluiting	
Oorzaak	Oplossing
a) Er zit kortsluiting in de elektrische bedrading of het element van de boiler.	<ul style="list-style-type: none"> • Maak het toestel spanningsloos. • Neem contact op met uw installateur of serviceorganisatie.

Geen expansiewater uit de inlaatcombinatie	
Oorzaak	Oplossing
a) Inlaatcombinatie defect.	<ul style="list-style-type: none"> • Maak het toestel spanningsloos. • Vervang de inlaatcombinatie.
b) Geen water in de boiler.	<ul style="list-style-type: none"> • Vul de boiler met water.
c) De boiler staat UIT (wachtstand) [type-afhankelijk].	<ul style="list-style-type: none"> • Schakel de boiler AAN.
d) De boiler staat in storing.	<ul style="list-style-type: none"> • De boiler moet gereset worden.
e) Verwarmingselement kapot.	<ul style="list-style-type: none"> • Maak het toestel spanningsloos. • Neem contact op met uw installateur of serviceorganisatie.

9. Storingen

9.1. Storingmeldingen

Het toestel kent drie soorten storingmeldingen die getoond worden op het scherm, namelijk:

- **HMI fout op pagina 39**
- **Blokking op pagina 39**
- **Vergrendeling op pagina 40**

! Let op!

Blijft het toestel in storing of treedt dezelfde storing meerdere malen op, neem dan contact op met uw installateur of serviceorganisatie.

Tip

Kijk bij **Diagnose storingmeldingen op pagina 41** om de oorzaak van een storing te verhelpen.

9.1.1. HMI fout

HMI Code	Code	Omschrijving
H1	—	Software fout
H2	—	Hardware fout
H3	—	Software fout



De led brandt continu rood.

- Het toestel blijft in bedrijf.
- Probeer een **HMI FOUT** te verhelpen door de storingmeldingen te wissen, zie **M5. ERROR RESET op pagina 32**.

9.1.2. Blokking

HMI Code	Code	Omschrijving
B00	128	Voedingsspanning te laag
B01	129	Software fout
B02	130	Reset mislukt
B03	131	Maximaalbeveiliging
B04	132	Tijd niet ingesteld



De led knippert rustig rood.

- Het toestel blijft in bedrijf, maar bepaalde functies zijn uitgeschakeld.
- Wanneer de oorzaak is opgelost, verdwijnt de melding. Het toestel zal weer normaal functioneren.
- Probeer een **BLOKKERING** te verhelpen door de storingmeldingen te wissen; zie **M5. ERROR RESET op pagina 32**.

9.1.3. Vergrendeling

HMI Code	Code	Omschrijving
E00	0	Hardware fout
E01	1	Hardware fout
E02	2	Hardware fout
E03	3	Hardware fout
E04	4	Hardware fout
E05	5	Hardware fout
E06	6	Hardware fout
E07	7	Hardware fout
E08	8	Software fout
E09	9	Hardware fout
E10	10	Maximaalbeveiliging
E11	11	Temperatuursensor fout
E12	12	Hardware fout
E13	13	Hardware fout
E14	14	Software fout
E15	15	Boilerselectie fout
E20	20	Droogkoken
E24	24	Blokkering duurt te lang
E25	25	Temperatuursensor fout
E26	26	Temperatuursensor fout
E27	27	Temperatuursensor fout
E28	28	Temperatuursensor fout
E29	29	Temperatuursensor fout
E30	30	Temperatuursensor fout
E31	31	Temperatuursensor fout
E32	32	Temperatuursensor fout
E37	37	Verwarmingselement fout
E38	38	Legionella Temperatuursensor fout




De led knippert snel rood.

- Het toestel is niet meer in bedrijf en alle functies zijn uitgeschakeld.
- Een vergrendeling kan alleen worden verholpen door de oorzaak op te lossen.
- Wanneer de oorzaak is opgelost, moet het toestel worden ontgrendeld door de storingsmeldingen te wissen; zie **M5. ERROR RESET op pagina 32.**

9.2. Resetten storingsmelding

Storingsmeldingen kunnen op de volgende twee manieren gereset worden.

1. **In de bedrijfsstatus.**
Druk ongeveer 5 seconden op de knop ; zie **M5. ERROR RESET op pagina 32.**
2. **Via de setting SERVICE.**
Wijzig de parameter naar **1** om de functie **ERROR RESET** eenmalig in te schakelen.

Door het activeren van de functie **ERROR RESET** wordt de historie van de storingsmeldingen gewist.

Nadat de historie is gewist wordt de functie automatisch uitgeschakeld en de boiler herstart in de boilerstand **STAND-BY**.

De boilerstand moet via de instelling **BOIL** gewijzigd worden naar **AAN**.

9.3. Diagnose storingsmeldingen

B00 128	
Voedingsspanning te laag	
Oorzaak	Oplossing
a) De voedingsspanning is niet in orde.	<ol style="list-style-type: none">1. Controleer de elektrische huisinstallatie.2. Controleer de bekabeling en connectoren en corrigeer zonodig.3. Vervang de regelprint.

B01 129	
Software fout	
Oorzaak	Oplossing
a) Geen communicatie met de watchdog processor.	<ol style="list-style-type: none">1. Reset de storing.2. Vervang de regelprint.

B02 130	
Reset mislukt	
Oorzaak	Oplossing
a) Te vaak gereset terwijl de storing nog aanwezig is.	<ol style="list-style-type: none">1. Los eerst de storing op.2. Maak het toestel twintig seconden spanningsloos.3. Controleer de bekabeling en connectoren en corrigeer zonodig.4. Vervang de regelprint.

B03 131	
Maximaalbeveiliging	
Oorzaak	Oplossing
a) Oververhitting temperatuursensor warm water.	<ol style="list-style-type: none">1. Wacht tot het water in de boiler voldoende is afgekoeld.2. Tap warm water, zodat het boilerwater afkoelt onder de maximaaltemperatuur en de storing verdwijnt.

B04 132	
Tijd niet ingesteld	
Oorzaak	Oplossing
a) De klok is tijdens het opstarten niet geactiveerd.	<ol style="list-style-type: none">1. Stel de juiste tijd in via het servicemenu TIJD.2. Vervang de regelprint.

E00 0	
Hardware fout	
Oorzaak	Oplossing
a) EEPROM functioneert niet juist.	<ol style="list-style-type: none">1. Het toestel reset maximaal drie keer automatisch.2. Vervang de regelprint.

E01 1	
Hardware fout	
Oorzaak	Oplossing
a) ROM-geheugen is beschadigd.	<ol style="list-style-type: none"> Het toestel reset maximaal drie keer automatisch. Vervang de regelprint.

E02 2	
Hardware fout	
Oorzaak	Oplossing
a) Een of meer processorinstructies worden niet correct uitgevoerd.	<ol style="list-style-type: none"> Het toestel reset maximaal drie keer automatisch. Vervang de regelprint.

E03 3	
Hardware fout	
Oorzaak	Oplossing
a) Een of meer processorregisters zijn niet juist.	<ol style="list-style-type: none"> Het toestel reset maximaal drie keer automatisch. Vervang de regelprint.

E04 4	
Hardware fout	
Oorzaak	Oplossing
a) RAM-geheugen is beschadigd.	<ol style="list-style-type: none"> Het toestel reset maximaal drie keer automatisch. Vervang de regelprint.

E05 5	
Hardware fout	
Oorzaak	Oplossing
a) De regelprint functioneert niet juist.	<ol style="list-style-type: none"> Het toestel reset maximaal drie keer automatisch. Vervang de regelprint.

E06 6	
Hardware fout	
Oorzaak	Oplossing
a) Interne watchdog reset wordt niet correct uitgevoerd.	<ol style="list-style-type: none"> Reset de storing. Vervang de regelprint.

E07 7	
Hardware fout	
Oorzaak	Oplossing
a) Te groot verschil tussen de interne en externe klok.	<ol style="list-style-type: none"> Het toestel reset maximaal drie keer automatisch. Vervang de regelprint.

E08 8	
Software fout	
Oorzaak	Oplossing
a) De software functioneert niet juist.	<ol style="list-style-type: none"> 1. Het toestel reset maximaal drie keer automatisch. 2. Vervang de regelprint.

E09 9	
Hardware fout	
Oorzaak	Oplossing
a) De sensormetingen worden niet bijgewerkt door de ADC.	<ol style="list-style-type: none"> 1. Reset de storing. 2. Vervang de regelprint.

E10 10	
Maximaalbeveiliging	
Oorzaak	Oplossing
a) Oververhitting temperatuursensor warm water.	<ol style="list-style-type: none"> 1. Reset de storing. 2. Vervang de sensor. 3. Vervang de regelprint.

E11 11	
Temperatuursensor fout	
Oorzaak	Oplossing
a) Te groot verschil in de temperatuursensor warm water.	<ol style="list-style-type: none"> 1. Reset de storing. 2. Vervang de sensor. 3. Vervang de regelprint.

E12 12	
Hardware fout	
Oorzaak	Oplossing
a) Fase-relais functioneert niet juist.	<ol style="list-style-type: none"> 1. Reset de storing. 2. Vervang de regelprint.

E13 13	
Hardware fout	
Oorzaak	Oplossing
a) Neutraal-relais functioneert niet juist.	<ol style="list-style-type: none"> 1. Reset de storing. 2. Vervang de regelprint.

E14 14	
Software fout	
Oorzaak	Oplossing
a) Verkeerde waarde in de EEPROM.	<ol style="list-style-type: none"> 1. Reset de storing. 2. Vervang de regelprint.

E15 15	
Boilerselectie fout	
Oorzaak	Oplossing
a) Verkeerde regelprint.	<ol style="list-style-type: none"> 1. Reset de storing. 2. Vervang de regelprint.
b) Verkeerde herkenningsweerstand.	<ol style="list-style-type: none"> 1. Vervang de herkenningsweerstand op de regelprint. Smartboiler 6800 Ohm (rood) . Green Energy Smartboiler® 1500 Ohm (wit).

E20 20	
Droogkoken	
Oorzaak	Oplossing
a) De boiler is niet gevuld met water.	<ol style="list-style-type: none"> 1. Maak het toestel spanningsloos. 2. Vul de boiler met water voordat het toestel wordt ingeschakeld. 3. Reset de storing.

E24 24	
Blokking duurt te lang	
Oorzaak	Oplossing
a) Het toestel heeft een blokkering die langer duurt dan 20 uur.	<ol style="list-style-type: none"> 1. Reset de storing. 2. Vervang de regelprint.

E25 25	
Temperatuursensor fout (RefLo)	
Oorzaak	Oplossing
a) De sensor meet een temperatuur buiten het normale werkbereik (sensor open).	<ol style="list-style-type: none"> 1. Reset de storing. 2. Vervang de sensor. 3. Vervang de regelprint.

E26 26	
Temperatuursensor fout (RefLo)	
Oorzaak	Oplossing
a) De sensor meet een temperatuur buiten het normale werkbereik (sensor kortgesloten).	<ol style="list-style-type: none"> 1. Reset de storing. 2. Vervang de sensor. 3. Vervang de regelprint.

E27 27	
Temperatuursensor fout (RefHi)	
Oorzaak	Oplossing
a) De sensor meet een temperatuur buiten het normale werkbereik (sensor open).	<ol style="list-style-type: none"> 1. Reset de storing. 2. Vervang de sensor. 3. Vervang de regelprint.

E28 28	
Temperatuursensor fout (RefHi)	
Oorzaak	Oplissing
a) De sensor meet een temperatuur buiten het normale werkbereik (sensor kortgesloten).	<ol style="list-style-type: none"> 1. Reset de storing. 2. Vervang de sensor. 3. Vervang de regelprint.

E29 29	
Temperatuursensor fout (Tup1)	
Oorzaak	Oplissing
a) De sensor meet een temperatuur buiten het normale werkbereik (sensor open).	<ol style="list-style-type: none"> 1. Reset de storing. 2. Vervang de sensor. 3. Vervang de regelprint.

E30 30	
Temperatuursensor fout (Tup1)	
Oorzaak	Oplissing
a) De sensor meet een temperatuur buiten het normale werkbereik (sensor kortgesloten).	<ol style="list-style-type: none"> 1. Reset de storing. 2. Vervang de sensor. 3. Vervang de regelprint.

E31 31	
Temperatuursensor fout (Tup2)	
Oorzaak	Oplissing
a) De sensor meet een temperatuur buiten het normale werkbereik (sensor open).	<ol style="list-style-type: none"> 1. Reset de storing. 2. Vervang de sensor. 3. Vervang de regelprint.

E32 32	
Temperatuursensor fout (Tup2)	
Oorzaak	Oplissing
a) De sensor meet een temperatuur buiten het normale werkbereik (sensor kortgesloten).	<ol style="list-style-type: none"> 1. Reset de storing. 2. Vervang de sensor. 3. Vervang de regelprint.

E37 37	
Verwarmingselement fout	
Oorzaak	Oplissing
a) Het verwarmingselement functioneert niet juist.	<ol style="list-style-type: none"> 1. Controleer de bekabeling en/of de connectoren van het elektrisch verwarmingselement. 2. Controleer en vervang indien nodig het elektrisch verwarmingselement.
b) De zekering van de regelprint is defect.	<ol style="list-style-type: none"> 1. Vervang de regelprint.
c) De regelprint functioneert niet juist.	<ol style="list-style-type: none"> 1. Controleer het toestel op bekabeling en connectoren en corrigeer zonodig. 2. Vervang de regelprint.

E38 38	
Legionella Temperatuursensor fout	
Oorzaak	Oplossing
a) De sensor meet een temperatuur buiten het normale werkbereik (sensor kortgesloten).	<ol style="list-style-type: none"> 1. Reset de storing. 2. Vervang de sensor. 3. Vervang de regelprint.

H1	
Software fout	
Oorzaak	Oplossing
a) Geen communicatie met RF-module	<ol style="list-style-type: none"> 1. Reset de storing. 2. Vervang de HMI-controller.

H2	
Hardware fout	
Oorzaak	Oplossing
a) Interne klok (RTC) defect.	<ol style="list-style-type: none"> 1. Reset de storing. 2. Vervang de HMI-controller.

H3	
Software fout	
Oorzaak	Oplossing
a) Debug error	<ol style="list-style-type: none"> 1. Reset de storing. 2. Vervang de HMI-controller.

W00 200	
Legionella Temperatuursensor fout	
Oorzaak	Oplossing
a) De sensor functioneert niet goed of is defect.	<ol style="list-style-type: none"> 1. Reset de storing. 2. Vervang de sensor. 3. Vervang de regelprint.

W01 201	
P1-data buiten grenswaarden	
Oorzaak	Oplossing
a) Gecommuniceerd vermogen valt buiten bereik van de P1-Module.	<ol style="list-style-type: none"> 1. Reset de storing.

W02 202	
Geen communicatie P1-Module	
Oorzaak	Oplossing
a) De P1-Module heeft geen voedingsspanning.	<ol style="list-style-type: none"> 1. Controleer en herstel de voedingsspanning.
b) De P1-data is corrupt.	<ol style="list-style-type: none"> 1. Maak de P1-Module 20 seconden spanningsloos.
c) De P1-Module is defect.	<ol style="list-style-type: none"> 1. Vervang de P1-Module.

10. Service & Onderhoud

10.1. Boiler leegmaken

- a) Schakel de voedingsspanning van de boiler uit.
- b) Zet een warmwaterkraan open tot er koud water uit de kraan stroomt.
- c) Sluit de hoofdwaterraan of de stopkraan van de inlaatcombinatie.
- d) Open een warmwaterkraan om de druk van het systeem te halen.
- e) Sluit de warmwaterkraan als er geen water meer stroomt.

 **Let op!**

Bij de volgende stappen kan een kleine hoeveelheid water uit de boiler lopen.

- f) Koppel de koudwaterleiding los van de boiler.
- g) Sluit op de koudwateraansluiting van de boiler een flexibele slang aan.
- h) Laat boiler via de slang leeglopen in een waterafvoer.

Draai hierbij de warmwaterkraan open zodat de boiler lucht kan aanzuigen.

Opmerking

Wanneer de boiler leeg is, blijft er nog een kleine resthoeveelheid water achter in het voorraadvat.

11. Garantie

Voor alle Itho Daalderop producten geldt een standaard fabrieksgarantie van 2 jaar.

De volledige garantievoorwaarden en/of aanvullende garantietermijnen staan op de pagina van het product op onze website.

Alleen producten geleverd met een garantieregistratiekaart en serienummer, of een QR-registratiecode kunnen geregistreerd worden voor onderdelengarantie.

Wanneer er problemen zijn met de werking van ons product, adviseren wij de consument eerst de handleiding te raadplegen.

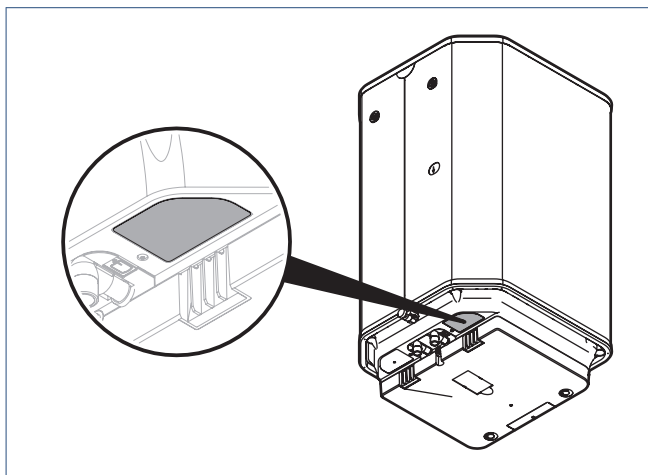
Wanneer problemen blijven bestaan, neem dan contact op met de installateur die het product geïnstalleerd heeft of met de servicedienst van Itho Daalderop.

11.1. Productiedatum

De productiedatum kan worden achterhaald uit het serienummer op de typeplaat.

Voorbeeld: #GRBYDDDDXXX

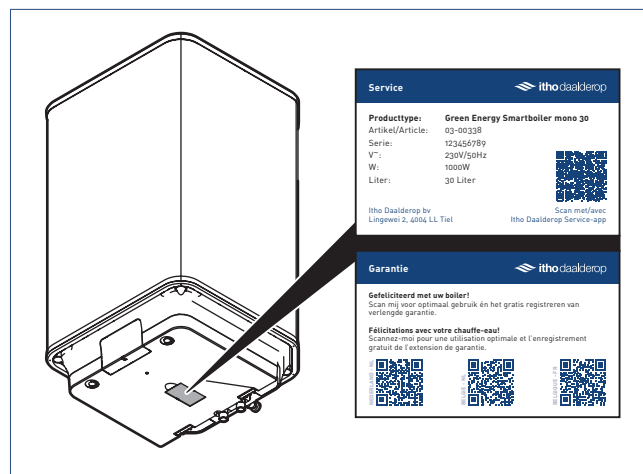
#	Beginkarakter.
GRB	Interne code Itho Daalderop.
YY	Jaarnummer.
DDD	Dagnummer.
XXX	Volgnummer.



De typeplaat bevindt aan de onderzijde, achter het deksel.

11.2. Product ID Card

Er is een **Product ID Card** in het deksel geplaatst, om na installatie de informatie van de typeplaat op een makkelijke manier op te vragen .



De Product ID Card bevindt zich aan de onderzijde, in het deksel.

De informatie kan gebruikt worden voor:

- **SERVICE**
Deze gegevens zijn een kopie van de typeplaat om het product te identificeren voor service en reparatie.
- **GARANTIE**
U kunt het product op onze website registreren voor verlengde garantie. Gebruik de QR-code.

12. Verklaringen

EU-conformiteitsverklaring

Deze conformiteitsverklaring wordt verstrekt onder volledige verantwoordelijkheid van :

Itho Daalderop bv

Postbus 7
4000 AA Tiel
Nederland

en betreft de typevarianten van het product **Smartboiler**, merk **Itho Daalderop** :

- | | |
|------------------------------|-----------------------------------|
| - 03-00795 - 30L Mono 1000W | - 03-00800 - 30L Mono-plus 2500W |
| - 03-00796 - 50L Mono 1000W | - 03-00801 - 50L Mono-plus 2500W |
| - 03-00797 - 80L Mono 1000W | - 03-00802 - 80L Mono-plus 2500W |
| - 03-00798 - 120L Mono 1750W | - 03-00803 - 120L Mono-plus 2500W |
| - 03-00799 - 150L Mono 1750W | - 03-00804 - 150L Mono-plus 2500W |

Het product is in overeenstemming met de desbetreffende harmonisatiewetgeving van de Unie.

Richtlijn 2009/125/EG (Ecodesign)	- EN 50440:2016 +A1:2020
Gedelegeerde verordening (EU) 812/2013	
Verordening (EU) 814/2013	
Verordening (EU) 2017/1369	

Richtlijn 2011/65/EU (RoHS)	
-----------------------------	--

Richtlijn 2014/53/EU (RED)	- EN 55014-1:2017 - EN 55014-2:2015 - EN 61000-3-2:2019 +A1:2021 - EN 61000-3-3:2013 +A1:2019 +A2:2021 +C1:2022 - EN 60335-1:2012 +AC:2014 +A11:2014 +A13:2017 +A1:2019 +A2:2019 +A14:2019 +A15:2021 - EN 60335-2-21:2021 +A1:2021 - EN 60529:1991 + A1:2000 + A2:2013 - EN 62233:2008 +AC:2008 - EN 62311:2020 - EN 300 220-1 V3.1.1:2017 - EN 300 220-2 V3.2.1:2018 - EN 300 328 V2.2.2:2019 - EN 301 489-1 V2.2.3:2019 - EN 301 489-17 V3.2.4:2020 - EN 301 489-3 V2.3.2:2023
----------------------------	--

De aangemelde instantie **Kiwa Nederland bv (NB 0063)** heeft een conformiteitsbeoordelingsprocedure volgens **Bijlage III** van de richtlijn uitgevoerd en het certificaat van EU-type onderzoek **232140286/AA/01** afgegeven.

Ondertekend voor en namens:
Tiel, 10 oktober 2024.

Folco van Oosterhout
Innovation Manager DHW



Nederland

E info@ithodaalderop.nl
I www.ithodaalderop.nl

Consument

Raadpleeg uw installateur of serviceorganisatie.
I www.ithodaalderop.nl/dealerlocator

Professional | Technische helpdesk

T 088 427 57 70
E idsupport@ithodaalderop.nl

België

E info@ithodaalderop.be
I www.ithodaalderop.be

Consument / Professional

T 02 207 96 30

Alleen serviceaanvragen

E service@ithodaalderop.be