

Pioneering for You

wilo

Wilo-Padus PRO



no Monterings- og driftsveiledning



Innholdsfortegnelse

1	Generelt	5
1.1	Om denne veiledningen	5
1.2	Opphavsrett	5
1.3	Forbehold om endring	5
1.4	Garanti	5
2	Sikkerhet	5
2.1	Merking av sikkerhetsforskrifter	5
2.2	Personalets kvalifisering	7
2.3	Elektrisk arbeid	7
2.4	Overvåkningsinnretninger	7
2.5	Bruk i helseskadelige medier	8
2.6	Transport	8
2.7	Monterings-/demonteringsarbeider	8
2.8	Under drift	8
2.9	Vedlikeholdsoppgaver	9
2.10	Driftsmidler	9
2.11	Driftsansvarlig sine plikter	9
3	Innsats/bruk	9
3.1	Tiltenkt bruk	9
3.2	Ikke tiltenkt bruk	10
4	Produktbeskrivelse	10
4.1	Utførelse	10
4.2	Overvåkningsinnretninger	11
4.3	Driftsmodi	11
4.4	Drift frekvensomformer	11
4.5	Drift i eksplosjonsfarlige omgivelser	11
4.6	Tekniske spesifikasjoner	11
4.7	Typenøkkel	12
4.8	Leveringsomfang	12
5	Transport og lagring	12
5.1	Levering	12
5.2	Transport	12
5.3	Oppbevaring	13
6	Installasjon og elektrisk tilkobling	14
6.1	Personalets kvalifisering	14
6.2	Oppstillingstyper	14
6.3	Driftsansvarlig sine plikter	14
6.4	Montering	14
6.5	Elektrisk tilkobling	16
7	Oppstart	18
7.1	Personalets kvalifisering	18
7.2	Driftsansvarlig sine plikter	18
7.3	Kontroll av rotasjonsretningen (kun for trefasevekselstrømsmotorer)	18
7.4	Drift i eksplosjonsfarlige omgivelser	19
7.5	Før innkobling	19
7.6	Inn- og utkobling	19
7.7	Under drift	20
8	Avstengning/demontering	20
8.1	Personalets kvalifisering	20
8.2	Driftsansvarlig sine plikter	20
8.3	Avstengning	20
8.4	Demontering	21

9 Service	22
9.1 Personalets kvalifisering	22
9.2 Driftsansvarlig sine plikter	23
9.3 Driftsmidler	23
9.4 Vedlikeholdsintervall	23
9.5 Vedlikeholdstiltak	23
10 Reparasjonsarbeider	25
10.1 Etterjustere løpehjulspalten	26
11 Feil, årsaker og utbedring	27
12 Reservedeler	29
13 Avfallshåndtering	29
13.1 Olje og smøremidler	29
13.2 Verneklær	29
13.3 Informasjon om innsamling av brukte elektriske og elektroniske produkter	29

1 Generelt

1.1 Om denne veiledningen

Monterings- og driftsveiledningen er en fast del av produktet. Les denne anvisningen før alle oppgaver og oppbevar den tilgjengelig til enhver tid. Det er en forutsetning for riktig bruk og håndtering av produktet at denne veiledningen følges nøye. Følg alle angivelsene og merkingene på produktet.

Den originale driftsveiledningen er på tysk. Alle andre språk i denne veiledningen er oversatt fra originalversjonen.

1.2 Opphavsrett

Opphavsretten til denne monterings- og driftsveiledningen forblir hos produsenten. Alle typer innhold skal verken mangfoldiggjøres eller i konkurranseøymed anvendes eller meddeles tredjeparter.

1.3 Forbehold om endring

Produsenten forbeholder seg retten til å gjennomføre tekniske endringer på produktet eller enkeltkomponenter. Illustrasjonene som er brukt, kan avvike fra originalen, og tjener som eksemplarisk fremstilling av produktet.

1.4 Garanti

Når det gjelder garanti og garantitid er det informasjonen i de aktuelle generelle vilkårene som er gjeldende. Du finner de her: www.wilo.com/legal

Avvik fra disse vilkårene må avtales i en kontrakt og har da forrang.

Garantikrav

Hvis følgende punkter er overholdt, forplikter produsenten seg til å rette alle kvalitative eller konstruktive mangler:

- Mangler ble meldt skriftlig til produsenten innenfor garantitiden.
- Bruk i henhold til tiltenkt bruk.
- Alle overvåkningsinnretninger er tilkoblet og ble kontrollert før idriftsettingen.

Ansvarsbegrensning

En ansvarsfraskrivelse utelukker alt ansvar for personskader, materielle eller økonomiske skader. Denne fraskrivelsen inntreffer med en gang ett av de følgende punktene er gjeldende:

- Ikke tilstrekkelig dimensjonering på grunn av mangelfulle eller feil angivelse fra driftsansvarlig eller oppdragsgiver
- Unnlatelse av å overholde monterings- og driftsveiledningen
- Ikke tiltenkt bruk
- Ukorrekt lagring eller transport
- Feil montering eller demontering
- Mangelfullt vedlikehold
- Ikke tillatt reparasjon
- Mangelfullt underlag
- Kjemiske, elektriske eller elektrokjemiske påvirkninger
- Slitasje

2 Sikkerhet

Dette kapitlet inneholder grunnleggende informasjon for de enkelte livsfasene.

Manglende overholdelse av denne informasjonen medfører følgende farer:

- Fare for personer på grunn av elektrisk, mekanisk og bakteriologisk påvirkning samt elektromagnetiske felt
- Fare for miljøet på grunn av lekkasje av farlige stoffer
- Materielle skader
- Svikt av viktige produktfunksjoner

Manglende overholdelse av informasjonen fører til tap av eventuelle erstatningskrav.

Følg dessuten anvisninger og sikkerhetsforskrifter i de andre kapitlene!

2.1 Merking av sikkerhetsforskrifter

I denne monterings- og driftsveiledningen benyttes sikkerhetsforskrifter for materielle skader og personskader. Disse sikkerhetsforskriftene framstilles forskjellig:

- Sikkerhetsforskrifter for personskader starter med et signalford, har et aktuelt **symbol foran** og har grå bakgrunn.



FARE

Faretype og -kilde!

Virkning av faren og anvisninger for å unngå den.

- Sikkerhetsforskrifter for materielle skader starter med et signalord og vises **uten** symbol.

FORSIKTIG

Faretype og -kilde!

Virkning eller informasjon.

Signalord

- **FARE!**
Død eller alvorlige personskader oppstår hvis instruksjonene ikke overholdes!
- **ADVARSEL!**
Å ignorere disse forskriftene kan føre til (svært alvorlige) personskader!
- **FORSIKTIG!**
Å ignorere disse forskriftene kan føre til materielle skader, totalskade kan forekomme.
- **LES DETTE!**
Nyttig informasjon om håndtering av produktet

Tekstuthevinger

- ✓ Forutsetning
1. Arbeidstrinn/opptelling
 - ⇒ Instruksjon/anvisning
 - ▶ Resultat

Symboler

I denne veiledningen brukes følgende symboler:



Fare for elektrisk spenning



Fare for bakteriell infeksjon



Fare pga. eksplosjon



Symbol for generell aktsomhet



Advarsel mot kuttskader



Advarsel mot varme overflater



Advarsel mot høyt trykk



Advarsel mot svevende last



Personlig verneutstyr: Bruk vernehjem



Personlig verneutstyr: Bruk vernesko



Personlig verneutstyr: Bruk vernehansker



Personlig verneutstyr: Bruk vernemaske



Personlig verneutstyr: Bruk vernebriller



Forbudt å arbeide alene! En andre person må være til stede.



Nyttig informasjon

2.2 Personalets kvalifisering

Personalet må:

- Være informert om lokalt gjeldende forskrifter for helse, miljø og sikkerhet.
- Ha lest og forstått monterings- og driftsveiledningen.

Personalet må ha følgende kvalifikasjoner:

- Elektrisk arbeid: En elektriker må utføre de elektriske arbeidene.
- Monterings-/demonteringsarbeider: Fagfolkene må være utdannet i bruk av de nødvendige verktøyene og nødvendige festeutstyr for det aktuelle underlaget.
- Vedlikeholdsoppgaver: Fagfolkene må være utdannet i bruk av de anvendte driftsmidlene og kjenne til hvordan de skal avhendes. Videre må fagfolkene ha grunnkunnskap innenfor maskinoppbygning.

Definisjon av «elektriker»

En elektriker er en person med egnet fagutdannelse, kunnskap og erfaring, som kan oppdage **og** unngå farer med elektrisitet.

2.3 Elektrisk arbeid

- Få en elektriker til å utføre elektriske arbeid.
- Før alt arbeid må produktet kobles fra strømmettet og sikres mot gjeninnkobling.
- Overhold de lokale forskriftene ved tilkobling av strøm.
- Kravene til det lokale energiforsyningsverket må overholdes.
- Informer personalet om utførelse av den elektriske tilkoblingen.
- Informer personalet om mulighetene til å koble fra produktet.
- Overhold de tekniske angivelsene i denne monterings- og driftsveiledningen og på typeskiltet.
- Produkt må jordes.
- Overhold forskriftene for tilkobling til det elektriske koblingsanlegget.
- Tilkobling til elektroniske startstyringer (f.eks. mykstart eller frekvensomformer) mer ikke mulig.
- Skift ut defekte tilkoblingskabler. Ta kontakt med kundeservice.

2.4 Overvåkningsinnretninger

Følgende overvåkningsinnretninger må besørges på monteringsstedet:

Skillebryter

Størrelsen og koblingskarakteristikken til skillebryteren er i henhold til produktets merkestrøm. Følg lokale forskrifter.

Motorvernbytter

For produkter uten støpsel må det være en motorvernbytter på monteringsstedet! Minstekravet er et termisk relé / en motorvernbytter med temperaturkompensasjon, differensialutløser og gjeninnkoblingssperre iht. lokale forskrifter. I følsomme strømmett må det være flere verneinnretninger på monteringsstedet (f.eks. overspennings-, underspennings- eller fasesviktrelé osv.).

Sikkerhetsbryter for jordfeil (RCD)

Overhold forskriftene til det lokale energiforsyningsverket! Det anbefales å bruke sikkerhetsbryter for jordfeil.

Hvis personer kan komme i berøring med produktet og ledende væsker, må forbindelsen sikres **med** en sikkerhetsbryter for jordfeil (RCD).

2.5 Bruk i helseskadelige medier

Ved bruk av produktet i helsefarlige medier er det fare for bakteriell infeksjon! Produktet må rengjøres grundig og desinfiseres etter demontering og før ny bruk.

Driftsansvarlig må sikre følgende punkter:

- Under rengjøring av produktet er følgende verneutstyr tilgjengelig, og skal brukes:
 - Lukkede vernebriller
 - Pustemaske
 - Vernehansker
- Alle personer er informert om mediet, farene dette representerer og riktig håndtering av det!

2.6 Transport

- Bruk følgende verneutstyr:
 - Vernesko
 - Vernehjelm (ved applikasjon av løfteutstyr)
- For transport skal man alltid løfte produktet etter bæregrepet. Trekk aldri i tilkoblingskabelen!
- Bruk kun lovlig og tillatt festeutstyr.
- Velg festeutstyr ut fra aktuelle betingelser (vær, festepunkt, last osv.).
- Fest alltid festeutstyr i festepunktene (bæregrep eller løfteøyer).
- Stabiliteten til løfteutstyret må være sikret under bruk.
- Ved bruk av løfteutstyr skal en ytterligere person koordinere arbeidet om nødvendig (f.eks. hvis sikten er sperret).
- Opphold under svevende last for personer er ikke tillatt. **Ikke** beveg last over arbeidsplasser der personer oppholder seg.

2.7 Monterings-/ demonteringsarbeider

- Bruk følgende verneutstyr:
 - Vernesko
 - Vernehansker mot kuttskader
 - Vernehjelm (ved bruk av løfteutstyr)
- Overhold lover og forskrifter som gjelder på brukerstedet med hensyn på arbeidssikkerhet og forebygging av ulykker.
- Produktet kobles fra strømmettet og sikres mot uautorisert gjeninnkobling.
- Alle roterende deler må stå i ro.
- Sørg for tilstrekkelig ventilasjon i lukkede rom.
- Ved arbeider i sjakter og lukkede rom må en ekstra person være tilgjengelig for sikring.
- Hvis det samles giftige eller kvelende gasser, må det straks settes i verk mottiltak!
- Rengjør produktet grundig. Produkter som brukes til helsefarlige medier, må desinfiseres!
- Forsikre deg om at det ved alle sveisearbeider eller arbeider med elektriske apparater, ikke er noen eksplosjonsfare.

2.8 Under drift

- Bruk følgende verneutstyr:
 - Vernesko
 - Hørselsvern (iht. oppslag)
- Produktets arbeidsområde er ingen oppholdsplass. Ingen personer må oppholde seg i arbeidsområdet under drift.
- Operatøren må omgående melde enhver feil eller uregelmessighet til ansvarshavende.
- Når det opptrer mangler som er en fare for sikkerheten, må operatøren sørge for umiddelbar frakobling:
 - Driftsavbrudd på sikkerhets- og overvåkningsenhetene
 - Skader på husdelene
 - Skader på elektriske innretninger
- Fjern aldri sugesilen eller grip inn i sugestussen. De dreierende delene kan klemme og skjære av ledd.
- Når motoren heves under drift, kan motorhuset bli over 40 °C (104 °F) varmt.
- Åpne alle stengeventiler i rørledning på suge- og trykksiden.
- Sikre min. vannoverdekning med tørrkjøringsbeskyttelse.

- Produktet har ved normale driftsbetingelser et lydtrykk på under 85 dB(A). Faktisk lydtrykk avhenger imidlertid av flere faktorer:
 - Monteringsdybde
 - Oppstilling
 - Feste av tilbehør og rørledning
 - Driftspunkt
 - Nedsenkingsdybde
 - Når produktet kjøres under de gyldige driftsbetingelsene, må driftsansvarlig gjennomføre en lydtrykkmåling. Fra et lydtrykk på 85 dB(A) må man bruke hørselsvern og følge en anvisning i driftsforordningen!
- 2.9 Vedlikeholdsoppgaver**
- Bruk følgende verneutstyr:
 - Lukkede vernebriller
 - Vernesko
 - Vernehansker mot kuttskader
 - Gjennomfør alltid vedlikeholdsarbeider utenfor driftsrommet/oppstillingsstedet.
 - Gjennomfør kun vedlikeholdsarbeider som er beskrevet i denne monterings- og driftsveiledningen.
 - Til vedlikehold og reparasjoner skal det kun brukes originaldeler fra produsenten. Bruk av annet enn originaldeler fritar produsenten for alt ansvar.
 - Lekkasje av medium og driftsmiddel må samles opp umiddelbart og avhendes i henhold til gjeldende lokale retningslinjer.
 - Oppbevar verktøyet må på tiltenkte plasser.
 - Etter at arbeidet er avsluttet må alle sikkerhets- og overvåkningsinnretninger monteres igjen og kontrolleres for korrekt funksjon.
- Bytte av driftsmidler**
- Ved en defekt kan det oppstå et trykk **på flere bar** i motoren! Dette trykket slipper ut **ved åpning** av låseskruene. Låseskruer som lukkes uaktsomt, kan slynges ut med stor hastighet! For å unngå personskader, overhold følgende anvisninger:
- Overhold foreskrevne rekkefølge på arbeidstrinnene.
 - Drei låseskruene langsomt og aldri helt ut. Så snart trykket slipper ut (hørbar piping eller hissing av luft), skal du ikke skru videre.
- ADVARSEL! Når trykket slipper ut, kan det også sprute ut varmt driftsmiddel. Det kan oppstå skoldinger! For å unngå personskader, la motoren bli avkjølt til omgivelsestemperatur før alle arbeider!**
- Vent til trykket er sluppet helt ut, dreier du låseskruen helt ut.
- 2.10 Driftsmidler**
- Motoren er fylt med hvitolje i tetningskammeret. Driftsmidlet må skiftes ved de regelmessige vedlikeholdsarbeidene og avhendes i henhold til lokale retningslinjer.
- 2.11 Driftsansvarlig sine plikter**
- Monterings- og driftsveiledning på personalets språk skal stilles til rådighet.
 - Sikre at personalet har nødvendig utdanning for de angitte arbeidene.
 - Nødvendig sikkerhetsutrustning stilles til rådighet, og man må sikre at personalet bruker verneutstyret.
 - Monterte sikkerhets- og instruksjonsskilt på produktet må holdes i lesbar stand.
 - Varsle personalet om anleggets funksjonsmåte.
 - Utelukk farer pga. elektrisk strøm.
 - Utstyr farlige komponenter innenfor anlegget med berøringsvern på monteringsstedet.
 - Merk og sikre arbeidsområdet.
 - For et sikkert arbeidsforløp må man definere personalets arbeidsdeling.
- Barn og personer under 16 år eller med begrensede fysiske, sensoriske eller åndelige evner har forbud mot å håndtere produktet! En fagmann må holde personer under 18 år under oppsikt!
- 3 Innsats/bruk**
- 3.1 Tiltent bruk**
- De senkbare pumpene er egnet for transport av:
- Avløpsvann
 - Transportmedier med slipende materialer, maks. kornstørrelse 10 mm (f.eks. sand, grus).
 - Transportmedier med svakt sur eller alkalisk karakter (pH-verdi 4 – 8).

3.2 Ikke tiltenkt bruk



FARE

Eksplasjon ved transport av eksplosive medier!

Transport av lett antennelige og eksplosive medier (bensin, parafin osv.) i ren form er strengt forbudt. Livsfare pga. eksplasjon! Pumpene er ikke konstruert for disse mediene.



FARE

Fare på grunn av helseskadelige medier!

Hvis pumpen brukes i helsefarlige medier, må pumpen dekontamineres etter demontering før alle videre arbeider! Livsfare! Følg angivelsene i arbeidsreglementet! Driftsansvarlig må sikre at personalet har mottatt og lest arbeidsreglementet!

De senkbare pumpene skal **ikke brukes** til transport av:

- Drikkevann
- Spillvann med og uten fekalier
- Syrer og baser
- Transportmedier med harde bestanddeler (f.eks. stein, tre, metall, osv.)
- Transportmedier med tørrsubstans
- Transportmedier med gummiløsende bestanddeler

Tiltenkt bruk betyr også at denne veiledningen overholdes. All annen bruk gjelder som ikke tiltenkt bruk.

4 Produktbeskrivelse

4.1 Utførelse

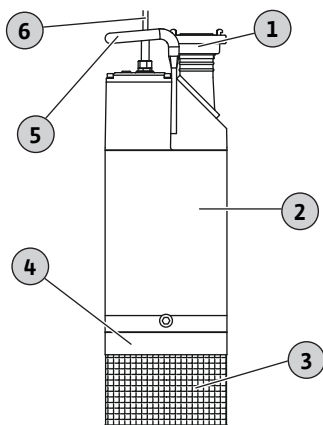


Fig. 1: Oversikt Padus PRO

4.1.1 Hydraulikk

Senkbar avløpspumpe som blokkpumpe som kan oversvømmes, for permanent drift i nedsenkbar installasjon.

1	Trykkstuss
2	Kjølekappe
3	Sugesil
4	Hydraulikkhus
5	Bæregrep/festepunkt
6	Tilkoblingskabel

Sentrifugal hydraulikk med flerkanaløpehjul og vertikalt gjenget tilkobling på trykksiden. Hvis nødvendig kan trykktilkoblingen monteres horisontalt. På trykktilkoblingen er det montert en Storz-kobling.

Hydraulikken er **ikke** selvsugende, dvs. at innløpet av mediet må foregå automatisk eller med fortrykk.

4.1.2 Motor

Overflatekjølt IE3-motor i vekselstrøm- eller trefasevekselstrømutførelse. En mantelstrømkjøling sørger for kjøling. Spillvarmen avgis direkte til transportmediet via motorhuset. Motoren kan brukes nedsenket eller ikke-nedsenket i permanent drift.

På vekselstrømsmotoren er start- og driftskondensatoren montert i en styreenhet. Styreenheten er integrert i tilkoblingskabelen. Tilkoblingskabelen foreligger i følgende utførelser:

- Fri kabelende
- Med støpsel og montert flottørbryter

- 4.1.3 Tetning**
To mekaniske tetninger tetter av mot mediet og motorrommet. Tetningskammeret mellom de mekaniske tetningene er fylt med medisinsk hvitolje.
- 4.1.4 Material**
 → Pumpehus: EN-AC-AISI10Mg + NBR-70
 → Løpehjul: 1.4470
 → Sugasil: 1.4301
 → Kjølekappe: 1.4301
 → Motorhus: EN-AC-AISI10Mg
 → Aksel: 1.4404
 → Tetning på motorsiden: SiC/SiC
 → Tetning på mediumsiden: SiC/SiC
 → Tetning, statisk: NBR
- 4.1.5 Påmontert tilbehør**
I «A»-utførelsen er pumpen utstyrt med en flottørbryter og et støpsel. Ved hjelp av flottørbryteren er det mulig å slå pumpen automatisk på og av avhengig av oppfyllingsnivå. Støpslet er dimensjonert for bruk i vanlige jordet eller CEE-stikkontakter og er **ikke** flomsikkert.
- 4.2 Overvåkningsinnretninger**
Den termiske motorovervåkingen beskytter motorviklingen mot overopphetning. Som standard er det montert en temperaturløperegning med bimetalfløler. Motorovervåkingen er utført på følgende måte:
 → Utførelse med fri kabelende: Den termiske motorovervåkingen er selvaktiverende. Det vil si at motoren slår seg av ved overopphetning, og automatisk slår seg på igjen etter å ha kjølt seg ned.
 → Utførelse «A»: Den termiske motorovervåkingen er koblet til i støpselet på beskyttelsesreléet.
- 4.3 Driftsmodi**
Driftstype S1: Permanent drift
Pumpen kan drives kontinuerlig under nominell belastning uten at tillatt temperatur overskrides.
Driftstype "slurpedrift"
Slurpedrift gjør transport av svært små mengder medium mulig.
FORSIKTIG! Tørrkjøring er ikke tillatt! Overholdes ikke dette, kan følgende være en totalskade!
- 4.4 Drift frekvensomformer**
Drift på frekvensomformer er ikke tillatt.
- 4.5 Drift i eksplosjonsfarlige omgivelser**
Drift i eksplosjonsfarlig atmosfære er ikke tillatt.
- 4.6 Tekniske spesifikasjoner**

Generelt

Produksjonsdato [MFY]	Se typeskilt
Nettilkobling [U/f]	Se typeskilt
Effektforbruk [P ₁]	Se typeskilt
Nominell effekt [P ₂]	Se typeskilt
Maks. løftehøyde [H]	Se typeskilt
Maks. væskestrøm [Q]	Se typeskilt
Innkoblingstype [AT]	Se typeskilt
Medietemperatur [t]	3...40 °C
Beskyttelsesklasse	IP68
Isolasjonsklasse [Cl.]	H
Turtall [n]	Se typeskilt
Maks. frekvens	20/t
Maks. nedsenkningsdybde [Σ]	Se typeskilt
Kabellengde (standardutførelse)	23 m
Lydtryknivå	70 dB (A)

Eksplosjonsvern	-
Tryktilkobling	
Padus PRO M05	Storz C
Padus PRO M08	Storz B
Driftsmoduser	
Nedsenket [OTs]	S1
Ikke-nedsenket [OTe]	S1

Opplysning om produksjonsdato

Produksjonsdato angis iht. ISO 8601: JJJJWww

→ JJJJ = år

→ W = forkortelse for uke

→ ww = kalenderuke

4.7 Typenøkkel

Eksempel: Wilo-Padus PRO M08L/T039-540/A	
PRO	Serie
M	Løpehjulform = halvåpent flerkanalløpehjul
08	Byggstørrelse
L	Hydraulikkutførelse: - Uten = standardutførelse - L = lavt trykk
T	Nettilkoblingsutførelse: M = 1~, T = 3~
039	/10 = nominell effekt P ₂ i kW
5	Frekvens nettilkobling: 5 = 50 Hz, 6 = 60 Hz
40	Nøkkel for målespenning
A	Elektrisk tilleggsutstyr: uten = med fri kabelende A = med flottørbryter og støpsel P = med støpsel

4.8 Leveringsomfang

- Pumpe med 23 m (75 ft) kabel
- Storz-kobling
- Tilkoblingskabel med
 - Fri kabelende
 - Flottørbryter og støpsel
- Monterings- og driftsveiledning

5 Transport og lagring**5.1 Levering**

Etter mottak av sendingen må sendingen umiddelbart kontrolleres for mangler (skader, fullstendighet). Eventuelle mangler må oppgis på fraktpapirene! Videre må manglene allerede på mottaksdagen angis til transportselskapet eller produsenten. Krav som fremmes senere kan ikke lenger gjøres gjeldende.

5.2 Transport**ADVARSEL****Opphold under svevende last!**

Ingen personer må oppholde seg under svevende last! Det er fare for (svært alvorlige) personskader fra deler som faller ned. Lasten skal ikke beveges over arbeidsplasser der personer oppholder seg!

**ADVARSEL****Hode- og fotskader ved manglende verneutstyr!**

Under arbeidet er det fare for (alvorlige) personskader. Bruk følgende verneutstyr:

- Vernesko
- Hvis det brukes løfteutstyr, må man også bruke vernehjelm!

**LES DETTE****Bruk kun teknisk feilfritt løfteutstyr!**

Bruk teknisk feilfritt løfteutstyr til å løfte og senke pumpen. Påse at pumpen ikke kommer i klem under løfting og senking. Maks. tillatt bærekapasitet til løfteutstyret må **ikke** overskrides! Løfteutstyret må sjekkes for feilfri funksjon før det brukes!

FORSIKTIG**Gjennomfuktede pakninger kan sprekke!**

Produktet kan falle ubeskyttet ned på gulvet og bli ødelagt. Gjennomfuktede pakninger må løftes forsiktig og byttes umiddelbart!

For at pumpen ikke skal bli skadet under transport, må emballasjen først fjernes på bruksstedet. Brukte pumper må pakkes inn i slitesterke og tilstrekkelig store plastsekker som lukkes godt igjen før de skal sendes.

Videre må følgende punkter også følges:

- Overhold nasjonalt gjeldende sikkerhetsforskrifter.
- Bruk lovlig og tillatt festeutstyr.
- Velg festeutstyr ut fra aktuelle betingelser (vær, festepunkt, last osv.).
- Festeutstyr festes kun i festepunkter. Festingen må skjer med en sjakk.
- Bruk løfteutstyr med tilstrekkelig bærekapasitet.
- Stabiliteten til løfteutstyret må være sikret under bruk.
- Ved bruk av mobilt løfteutstyr skal en ytterligere person koordinere arbeidet om nødvendig (f.eks. hvis sikten er sperret).

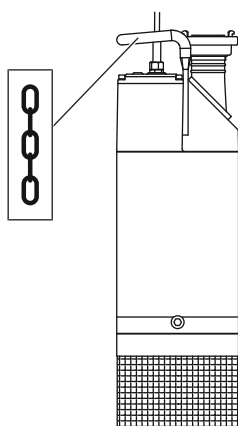


Fig. 2: Festepunkt

5.3 Oppbevaring

**ADVARSEL****Skarpe kanter på løpehjul og sugestuss!**

På løpehjul og sugestuss kan det danne seg skarpe kanter. Det er fare for at lemmer blir kuttet av! Man må bruke vernehansker mot kuttskader.

FORSIKTIG**Totalskade ved fuktighetsinntrenging**

Fuktighet som trenger inn i tilkoblingskabelen skader kabelen og pumpen! Endene på tilkoblingskabelen skal ikke dykkes ned i væske og skal være tett lukket under lagring.

Nyleverte pumper kan lagres i ett år. Hvis pumpen skal lagres i mer enn ett år, må du konsultere kundeservice.

Ved lagring må følgende punkter følges:

- Sett pumpen stående (vertikalt) og sikkert på et fast underlag! **Sikre pumpen så den ikke kan velte eller skli!**
- Maks. lagringstemperatur er -15 °C til $+60\text{ °C}$ (5 til 140 °F). Maks. luftfuktighet er 90 %, ikke-kondenserende. Det anbefales en frostsikker lagring. Omgivelsestemperatur: 5 til 25 °C (41 til 77 °F), relativ luftfuktighet: 40 til 50 %.
- Pumpen må ikke lagres i rom der det utføres sveisearbeider. Gassene eller strålingen som oppstår kan angripe elastomerdelene og belegget.
- Suge- og trykktilkobling må lukkes godt.
- Tilkoblingskabelen må beskyttes mot knekking og skader. Vær oppmerksom på bøyningsradiusen!
- Løpehjulene skal dreies 180° med jevne mellomrom (3 – 6 måneder). Dette forhindrer at lagrene setter seg fast, og smørefilmen i den mekaniske tetningen blir fornyet. **ADVARSEL! Det er fare for personskader på grunn av skarpe kanter på løpehjul og sugestuss!**
- Elastomerdelene og beleggene blir av naturlige årsaker sprø etterhvert. Ved en lagring på mer enn 6 måneder, må du konsultere kundeservice.

Etter lagringen må pumpen rengjøres for støv og olje, og belegget må kontrolleres med hensyn til skader. Skadde belegg må utbedres før videre bruk.

6 Installasjon og elektrisk tilkobling

6.1 Personalets kvalifisering

- Elektrisk arbeid: En elektriker må utføre de elektriske arbeidene.
- Monterings-/demonteringsarbeider: Fagfolkene må være utdannet i bruk av de nødvendige verktøyene og nødvendige festeutstyr for det aktuelle underlaget.

6.2 Oppstillingstyper

- Vertikal transportabel nedsenkbar installasjon

De følgende oppstillingstypene er **ikke** tillatt:

- Vertikal, stasjonær, nedsenkbar installasjon med festeenhet
- Vertikal, stasjonær tørroppstilling
- Horisontal oppstilling

6.3 Driftsansvarlig sine plikter

- Følg gjeldende lokale forskrifter for helse, miljø og sikkerhet.
- Alle forskrifter for arbeid med tung last og under hengende last må overholdes.
- Nødvendig verneutstyr må være tilgjengelig og påse at personalet bruker verneutstyret.
- For kloakk- og avløpshåndtering (uten fekalier), følg lokale forskrifter for tekniske standarder.
- Unngå trykkstøt!
- Kontroller at de eksisterende planleggingsdokumentene (installasjonsplaner, utførelse av driftsrom, innløpsforhold) er komplette og korrekte.

6.4 Montering



FARE

Livsfare på grunn av at man utfører farlige arbeide alene!

Arbeider i sjakter og trange rom, og arbeider med fallfare er farlige arbeider. Disse arbeidene skal ikke utføres når man er alene! En ytterligere person må være til stede for sikring.



ADVARSEL

Hånd- og fotskader ved manglende verneutstyr!

Under arbeidet er det fare for (alvorlige) personskader. Bruk følgende verneutstyr:

- Vernehansker mot kuttskader
- Vernesko
- Hvis det brukes løfteutstyr, må man også bruke vernehjelm!

**LES DETTE****Bruk kun teknisk feilfritt løfteutstyr!**

Bruk teknisk feilfritt løfteutstyr til å løfte og senke pumpen. Påse at pumpen ikke kommer i klem under løfting og senking. Maks. tillatt bærekapasitet til løfteutstyret må **ikke** overskrides! Løfteutstyret må sjekkes for feilfri funksjon før det brukes!

- Klargjør driftsrommet/oppstillingsstedet på følgende måte:
 - Rent, rengjort for grove faste stoffer
 - Tørr
 - Frostfri
 - Dekontaminert
- Hvis det samles giftige eller kvelende gasser, må det straks settes i verk mottiltak!
- Bruk bærehåndtaket til å løfte, senke og transportere pumpen. Ikke bær eller trekk pumpen i tilkoblingskabelen!
- Løfteutstyr må kunne monteres farefritt. Lagerplassen og driftsrommet/oppstillingssted må kunne nås med løfteutstyret. Stedet der løfteutstyret skal plasseres må ha et solid underlag.
- Løfteutstyret må festes med et kjettingledd i bærehåndtaket. Det må kun brukes byggeteknisk godkjent festeutstyr.
- De lagte tilkoblingskablene må kunne gi en farefri drift. Kontroller om kabelvernsnittet og kabellengden er tilstrekkelig for den valgte installasjonen.
- Vær oppmerksom på gjeldende IP-klasse ved bruk av styreenheter. Styreenheten skal installeres sikret mot oversvømmelse og utenfor eksplosjonsfarlige omgivelser!

6.4.1 Vedlikeholdsoppgaver**6.4.1.1 Drei løpehjulet**

Etter mer enn 6 måneders lagring må løpehjulet dreies før installasjon.

**ADVARSEL****Skarpe kanter på løpehjul og sugestuss!**

På løpehjul og sugestuss kan det danne seg skarpe kanter. Det er fare for at lemmer blir kuttet av! Man må bruke vernehansker mot kuttskader.

- ✓ Pumpen er **ikke** koblet til strømmettet!
 - ✓ Verneutstyret er i bruk!
1. Sett pumpen vertikalt ned på et fast underlag.
ADVARSEL! Fare for klemskader på hendene. Sikre at pumpen ikke kan velte eller skli unna!
 2. Demonter sugesilen.
Løsne fire sekskantmuttere på sugesilen, og ta av med skiven.
 3. Trekk av sugesilen.
 4. Grip forsiktig og langsomt inn i hydraulikken, og drei løpehjulet.
 5. Monter sugesilen.
Sett på sugesilen. Skru på fire sekskantmuttere med skive, og trekk til. **Maks. tiltrekningsmoment: 20 Nm!**

6.4.2 Transportabel nedsenkbar installasjon**ADVARSEL****Fare for forbrenninger på varme overflater!**

Motorhuset kan bli varmt under drift. Det kan oppstå forbrenninger. La pumpen avkjøles til omgivelsestemperatur etter at du har slått den av!

**ADVARSEL****Avriving av trykkslangen!**

Dersom trykkslangen rives av eller slås vekk, kan det oppstå (svært alvorlige) personskader. Trykkslangen må festes sikkert i avløpet! Hindre at trykkslangen knekkes.

For transportabel oppstilling er pumpen utstyrt med et sugefilter. Sugefilteret filtrerer ut grovt fast stoff fra mediet og gir stødig plassering på fast underlag. Dermed er det mulig med en vilkårlig plassering driftsrom/oppstillingssted. For å forhindre nedsynkning ved myk bunn, brukes det et hardt underlag på oppstillingsstedet. Koble til en trykkslange eller et røropplegg på trykksiden.

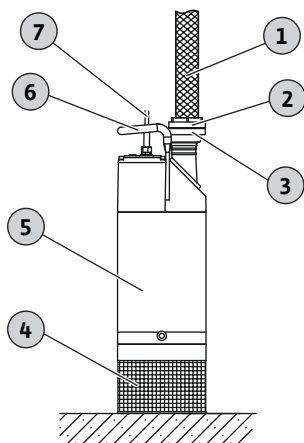
Arbeidstrinn

Fig. 3: Nedsenkbar installasjon, transportabel

1	Trykkslange
2	Storz-kobling (trykkslange)
3	Storz-kobling (trykktilkobling)
4	Sugesil
5	Pumpe
6	Bærehåndtak: Festepunkt for løfteutstyr
7	Tilkoblingskabel

- ✓ Klargjort trykktilkobling: Slangetilkopling eller Storz-kobling montert.
 1. Fest heveanordning med et kjettingledd i festepunktet på pumpen.
 2. Løft pumpen og sett den ned på brukerstedet.
 3. Plasser pumpen på fast underlag. **FORSIKTIG! Unngå nedsynkning av pumpen!**
 4. Legg trykkslangen og fest den på passende steder (f.eks. utløp). **FARE! Hvis trykkslangen rives av eller slås vekk kan det føre til (svært alvorlige) personskader! Trykkslangen må festes sikkert i avløpet.**
 5. Tilkoblingskabel legges fagmessig. **FORSIKTIG! Ikke skad tilkoblingskabel!**
- ▶ Pumpen er installert, elektrikerer kan gjennomføre den elektriske forbindelsen.

6.4.3 Nivåstyring

Det aktuelle nivåene registreres med en nivåstyring, og pumpen slås automatisk på og av avhengig av nivået. Nivåene registreres med forskjellige sensortyper (flottørbryter, trykk- og ultralydmålinger eller elektroder). Ved bruk av en nivåstyring må følgende punkter følges:

- Flottørbrytere kan bevege seg fritt!
- Minimum tillatt vannstand må **ikke underskrides!**
- Maks. frekvens må **ikke overskrides!**
- Ved større nivåsvingninger anbefales en nivåstyring med to målepunkter. Dermed kan det oppnås større koblingsdifferanser.

Bruk av påmontert flottørbryter

«A»-utførelsen av pumpen er utstyrt med en flottørbryter. Pumpen kobles inn og ut avhengig av oppfyllingsnivået. Koblingsnivået bestemmes av kabellengden til flottørbryteren.

Bruk av nivåstyringer på monteringsstedet

Ved bruk av nivåstyring på monteringsstedet må angivelsene for installasjon hentes fra produsentens monterings- og driftsveiledning.

6.5 Elektrisk tilkobling**FARE****Livsfare på grunn av elektrisk strøm!**

Feil håndtering ved elektriske arbeider fører til død ved strømstøt! Elektriske arbeider må utføres av en elektriker i henhold til lokale forskrifter.

- Netttilkoblingen må stemme overens med opplysningene på typeskiltet.

- Strømforsyning for trefasevekselstrømsmotorene på nettverkssiden med dreiefelt som roterer mot høyre.
- Tilkoblingskabelen må legges forskriftsmessig i henhold til lokale forskrifter og kobles til i henhold til ledertilordningen.
- Koble til overvåkningsinnretningene og kontroller at de fungerer.
- Jording utføres forskriftsmessig i henhold til lokale forskrifter.

6.5.1 Sikring på nettsiden

Skillebryter

Størrelsen og koblingskarakteristikken til skillebryteren er i henhold til produktets merkestrøm. Følg lokale forskrifter.

Motorvernbytter

For produkter uten støpsel må det være en motorvernbytter på monteringsstedet! Minstekravet er et termisk relé / en motorvernbytter med temperaturkompensasjon, differensialutløser og gjeninnkoblingssperre iht. lokale forskrifter. I følsomme strømnett må det være flere verneinnretninger på monteringsstedet (f.eks. overspennings-, underspennings- eller fasesviktrelé osv.).

Sikkerhetsbryter for jordfeil (RCD)

Overhold forskriftene til det lokale energiforsyningsverket! Det anbefales å bruke sikkerhetsbryter for jordfeil.

Hvis personer kan komme i berøring med produktet og ledende væsker, må forbindelsen sikres **med** en sikkerhetsbryter for jordfeil (RCD).

6.5.2 Vedlikeholdsoppgaver

Kontroller motorviklingens isolasjonsresistans før installasjon. Avviker de målte verdiene fra retningslinjene, kan fuktighet ha trengt inn i motoren eller tilkoblingskabelen. I tilfelle feil må du ta kontakt med kundeservice.

6.5.2.1 Kontroller motorviklingens isolasjonsmotstand

Mål isolasjonsmotstanden med en isolasjonstester (målt likespenning = 1000 V). Følgende verdier må overholdes:

- Ved idriftsettelse: Isolasjonsmotstanden må ikke være under 20 MΩ.
- Ved ytterligere målinger: Verdien må være større enn 2 MΩ.

LES DETTE! På motorer med integrert kondensator skal viklingene kortsluttes før testen!

6.5.3 Tilkobling trefasevekselstrømsmotor

LES DETTE! For riktig rotasjonsretning må det være et dreiefelt som dreier mot høyre.

LES DETTE! De enkelte lederne er merket iht. koblingsskjemaet. Ikke kutt lederne! Det finnes ingen ytterligere tilordning mellom lederbetegnelse og koblingsskjema.

Standardutførelse uten støpsel og flottør

Lederfarge	Betegnelse	Klemme
Grå (gy)	U	L1
Svart (bk)	V	L2
Brun (bn)	W	L3
Grønn/gul (gn-ye)	Jord	PE

Tilkoblingskabelen er utstyrt med en fri kabelende. Forbindelse til strømnettet ved tilkobling av tilkoblingskabelen i styreenheten. **Elektrisk forbindelse skal alltid utføres av en elektriker!**

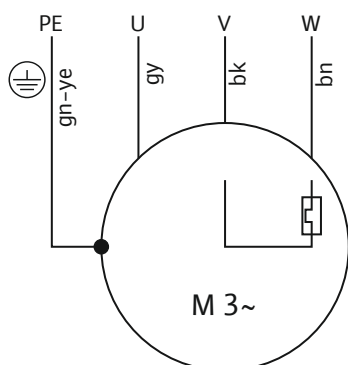


Fig. 4: Koblingsskjema trefasevekselstrømsmotor uten støpsel og flottør

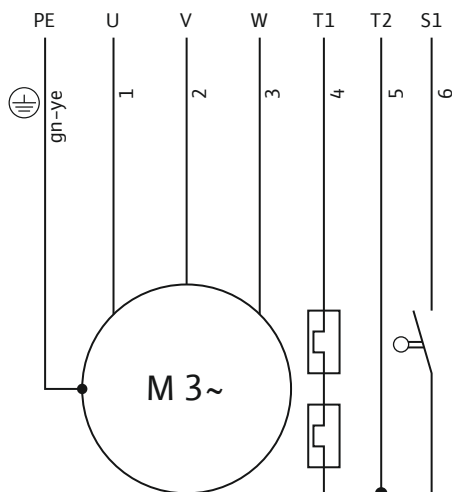


Fig. 5: Kablingsskjema trefasevekselstrømsmotor med støpsel og flottør

6.5.4 Innstilling motorvern

6.5.4.1 Direkte innkobling

6.5.5 Mykstart

6.5.6 Drift frekvensomformer

7 Oppstart



ADVARSEL

Fotskader ved manglende verneutstyr!

Under arbeidet er det fare for (alvorlige) personskader. Bruk vernesko!

7.1 Personalets kvalifisering

- Elektrisk arbeid: En elektriker må utføre de elektriske arbeidene.
- Betjening/styring: Betjeningspersonalet må være informert om funksjonsmåten til hele anlegget.

7.2 Driftsansvarlig sine plikter

- Monterings- og driftsveiledningen skal alltid oppbevares ved pumpen eller på et dertil egnet sted.
- Monterings- og driftsveiledning på personalets språk skal stilles til rådighet.
- Forsikre deg om at hele personalet har lest og forstått monterings- og driftsveiledningen.
- Alle sikkerhetsinnretninger og nødutkoblinger på anlegget er aktive og kontrollert for feilfri funksjon.
- Pumpen egner seg til bruk i de angitte driftsbetingelser.

7.3 Kontroll av rotasjonsretningen (kun for trefasevekselstrømsmotorer)

Fra fabrikken er pumpen kontrollert og innstilt for korrekt rotasjonsretning med et dreiefelt med klokken. Forbindelsen ble utført i henhold til spesifikasjonene i kapitlet «Elektrisk tilkobling».

Kontroll av rotasjonsretningen

En elektriker kontrollerer dreiefeltet på nettilkoblingen med et dreiefelt-testapparat. For riktig rotasjonsretning må det finnes et høyredreie dreiefelt på nettilkoblingen. Pumpen er **ikke** godkjent for drift med et venstredreie dreiefelt! **FORSIKTIG! Hvis rotasjonsretningen testes med en testkjøring, må omgivelses- og driftsbetingelsene overholdes!**

Utførelse «A» med støpsel og flottør

Leder	Betegnelse	Klemme
1	U	L1
2	V	L2
3	W	L3
4, 5	T1, T2	Overvåkning motorvikling
6	S1	Flottørbryter
Grønn/gul (gn-ye)	PE	Jord

Tilkoblingskabelen er utstyrt med en CEE-fasevenderplugg. Tilkoblingen til strømmettet skjer ved at støpslet kobles til stikkkontakten. Støpslet er **ikke** oversvømmelsessikkert. **Stikkkontakten installeres oversvømmelsessikkert!** Overhold spesifikasjonene om kapslingsgraden (IP) for støpslet.

FARE! Når pumpen skal kobles til direkte i styreenheten, må den elektriske tilkoblingen må utføres av en elektriker!

Motorvernet må stilles inn avhengig av den valgte innkoblingstypen.

Ved fullast stilles motorvern bryteren inn på målestrøm iht. typeskiltet. Ved dellastdrift anbefales det å innstille motorvern bryter 5 % over målt strøm i driftspunktet.

Tilkobling på en mykstarter er ikke mulig!

Drift på frekvensomformer er ikke tillatt.

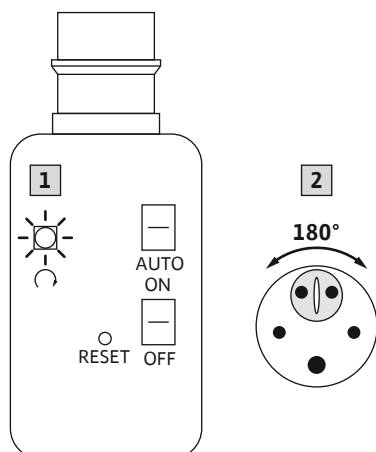


Fig. 6: Fasevender

7.4 Drift i eksplosjonsfarlige omgivelser

7.5 Før innkobling

7.6 Inn- og utkobling

Feil rotasjonsretning

Ved feil rotasjonsretning må to faser på nettilkoblingen byttes om.

Pumpe med CEE-fasevenderplugg og fasevender

1. Sett CEE-fasevenderpluggen inn i stikkontakten.
 2. Sjekk kontrollampe.
 - ⇒ Kontrollampe av: Rotasjonsretning OK.
 - ⇒ Kontrollampe på: Rotasjonsretning feil.
 3. Korrigjer rotasjonsretning.
 - ⇒ Med en egnet skrutrekker trykker man inn fasevenderen i støpslet og dreier den 180°.
- Rotasjonsretning riktig innstilt.

Drift i eksplosjonsfarlig atmosfære er ikke tillatt.

Før innkobling må følgende punkter kontrolleres:

- Kontroller at installasjon er korrekt utført i henhold til lokale forskrifter:
 - Pumpe jordet?
 - Installering av strømtilførselsledningen er kontrollert?
 - Elektrisk tilkobling forskriftsmessig gjennomført?
 - Mekaniske komponenter korrekt festet?
- Kontroller nivåstyring:
 - Flottørbryter kan bevege seg fritt?
 - Koblingsnivå er kontrollert (pumpe på, pumpe av, minimumsvannstand)?
 - Ekstra tørrkjøringsbeskyttelse installert?
- Kontroller driftsbetingelser:
 - Min./maks. temperatur på mediet kontrollert?
 - Maks. nedsenkningsdybde kontrollert?
 - Maks. frekvens blir overholdt?
 - Mykt underlag, hardt underlag installert?
 - Alle stengeventiler åpnet?

Under oppstart overskrides nominell strøm en kort stund. I drift må nominell strøm ikke lenger overskrides. **FORSIKTIG! Hvis pumpen ikke startes må pumpen deaktiveres med en gang. Før pumpen kan kobles inn på nytt må feilen utbedres!**

Pumper med fri kabelende

Pumpen kobles inn og ut via en separat kontrollpult (inn-/utkobler, styreskap).

Pumpe med påmontert støpsel

- Etter at støpselet er satt inn i stikkontakten er pumpen driftsklar. Pumpen kobles inn og ut med ON/OFF-bryteren.

Pumpe med påmontert flottørbryter og støpsel

- Etter at støpselet er satt inn i stikkontakten er pumpen driftsklar. Styringen av pumpen gjøres med to brytere på støpslet:
 - HAND/AUTO: Bestem om pumpen kobles inn og ut direkte (HAND) eller avhengig av oppfyllingsnivået (AUTO).
 - ON/OFF: Koble pumpen inn- og ut.

7.7 Under drift



ADVARSEL

Avkutting av lemmer på grunn av roterende komponenter!

Pumpens arbeidsområde er ingen oppholdsplass for personer! Det er fare for (svært alvorlige) personskader fra roterende deler! Ingen personer må oppholde seg i arbeidsområdet til pumpen ved innkobling og under drift.



ADVARSEL

Fare for forbrenninger på varme overflater!

Motorhuset kan bli varmt under drift. Det kan oppstå forbrenninger. La pumpen avkjøles til omgivelsestemperatur etter at du har slått den av!

Under drift av pumpen må de lokale forskriftene for følgende temaer overholdes:

- Sikring av arbeidsplass
- Forebygging av ulykker
- Håndtering av elektriske maskiner

Arbeidsinndelingen for personalet som er bestemt av driftsansvarlig, må overholdes strengt. Hele personalet er ansvarlig for at arbeidsinndelingen og forskriftene overholdes!

Av konstruksjonsgrunner har sentrifugalpumper roterende deler som er fritt tilgjengelige. Under drift kan det dannes skarpe kanter på disse delene. **ADVARSEL! Det kan forekomme kuttskader og avkapping av lemmer!** Følgende punkter må kontrolleres med jevne mellomrom:

- Driftsspenning (+/-10 % av målespenning)
- Frekvens (+/-2 % av målefrekvensen)
- Strømforbruk mellom de enkelte fasene (maks. 5 %)
- Spenningsforskjell mellom de enkelte fasene (maks. 1 %)
- Maks. frekvens
- Nivåstyring/tørrkjøringsbeskyttelse: Vekslingspunkter
- Alle stengeventiler åpnet

8 Avstengning/demontering

8.1 Personalets kvalifisering

- Betjening/styring: Betjeningspersonalet må være informert om funksjonsmåten til hele anlegget.
- Elektrisk arbeid: En elektriker må utføre de elektriske arbeidene.
- Monterings-/demonteringsarbeider: Fagfolkene må være utdannet i bruk av de nødvendige verktøyene og nødvendige festeutstyr for det aktuelle underlaget.

8.2 Driftsansvarlig sine plikter

- Følg gjeldende lokale forskrifter for helse, miljø og sikkerhet.
- Forskrifter for arbeid med tung last og under hengende last må overholdes.
- Nødvendig sikkerhetsutrustning stilles til rådighet, og påse at personalet bruker verneutstyret.
- Sørg for tilstrekkelig ventilasjon i lukkede rom.
- Hvis det samles giftige eller kvelende gasser, må det straks settes i verk mottiltak!

8.3 Avstengning

Ved avstengning av pumpen kobles den ut, men forblir installert. Dermed er pumpen til enhver tid klar til drift.

- ✓ For at pumpen skal være beskyttet mot frost og is, må den alltid være helt nedsenket i mediet.
- ✓ Temperaturen til mediet må alltid være over +3 °C (+37 °F).
 1. Deaktiver pumpen på kontrollpulten.
 2. Sikre kontrollpulten mot uautorisert gjeninnkobling (f.eks. sperre hovedbryteren).
 - ▶ Pumpen er ute av drift, og kan nå demonteres.

Hvis pumpen forblir installert etter avstengning, må man følge følgende punkter:

- Forutsetningene for avstengning må være sikret i hele tidsrommet. Hvis forutsetningene ikke kan garanteres, må pumpen demonteres etter avstengning!

- Ved en lengre avstengning må det foretas en 5 minutters funksjonskjøring med jevne mellomrom (hver måned til hvert kvartal). **FORSIKTIG! En funksjonskjøring må bare foretas når driftsbetingelser er oppfylt. Tørrkjøring er ikke tillatt! Overholdes ikke dette, kan dette medføre en totalskade!**

8.4 Demontering



FARE

Fare på grunn av helseskadelige medier!

Hvis pumpen brukes i helsefarlige medier, må pumpen dekontamineres etter demontering før alle videre arbeider! Livsfare! Følg angivelsene i arbeidsreglementet! Driftsansvarlig må sikre at personalet har mottatt og lest arbeidsreglementet!



FARE

Livsfare på grunn av elektrisk strøm!

Feil håndtering ved elektriske arbeider fører til død ved strømsjokk! Elektriske arbeider må utføres av en elektriker i henhold til lokale forskrifter.



FARE

Livsfare på grunn av at man utfører farlig arbeide alene!

Arbeider i sjakter og trange rom, og arbeider med fallfare er farlige arbeider. Disse arbeidene skal ikke utføres når man er alene! En ytterligere person må være til stede for sikring.



ADVARSEL

Fare for forbrenninger på varme overflater!

Motorhuset kan bli varmt under drift. Det kan oppstå forbrenninger. La pumpen avkjøles til omgivelsestemperatur etter at du har slått den av!



LES DETTE

Bruk kun teknisk feilfritt løfteutstyr!

Bruk teknisk feilfritt løfteutstyr til å løfte og senke pumpen. Påse at pumpen ikke kommer i klem under løfting og senking. Maks. tillatt bærekapasitet til løfteutstyret må **ikke** overskrides! Løfteutstyret må sjekkes for feilfri funksjon før det brukes!

8.4.1 Transportabel nedsenkbar installasjon

- ✓ Pumpen er tatt ut av drift.
 1. Koble pumpen fra strømnettet.
 2. Rull opp tilkoblingskabelen, og legg den over motorhuset. **FORSIKTIG! Ikke knekk tilkoblingskabelen, og overhold bøyeradiusen. Ikke trekk i tilkoblingskabelen. Det vil føre til skade på tilkoblingskabelen!**
 3. Løsne trykkledningen fra trykkstussen.
 4. Løfteutstyr festes i festepunkter.
 5. Løft pumpen ut av driftsrommet. **FORSIKTIG! Tilkoblingskabelen kan komme i klem og bli skadet ved nedsetting! Ved nedsetting må man passe på tilkoblingskabelen!**
 6. Rengjør pumpen grundig (se punktet «Rengjøre og desinfisere»). **FARE! Ved bruk av pumpen i helsefarlige medier må pumpen desinfiseres!**

8.4.2 Rengjøre og desinfisere



FARE

Fare på grunn av helseskadelige medier!

Hvis pumpen anvendes i helsefarlige medier, er det livsfare! Dekontaminer pumpen før alle videre arbeider! Bruk følgende verneutstyr under rengjøringsarbeidene:

- Lukkede vernebriller
- Pustemaske
- Vernehansker

⇒ Det angitte utstyret er et minimumskrav, følg angivelsene i arbeidsreglementet! Driftsansvarlig må sikre at personalet har mottatt og lest arbeidsreglementet!

- ✓ Pumpen er demontert.
- ✓ Det tilsmussede vaskevannet tømmes ut i spillvannkanalen i henhold til lokale forskrifter.
- ✓ For kontaminerte pumper er det et desinfeksjonsmiddel tilgjengelig.
 1. Fest løfteutstyret i festepunktet til pumpen.
 2. Løft pumpen til ca. 30 cm (10 in) over gulvet.
 3. Spyl av pumpen med rent vann ovenfra og ned. **LES DETTE! Hvis pumpene er kontaminert må det brukes et egnet desinfeksjonsmiddel! Følg nøye produsentens spesifikasjoner for bruk!**
 4. For innvendig rengjøring av løpehjulet og pumpen, føres vannstrålen inn i pumpen via trykkstussen.
 5. Spyl alle smussrester på gulvet ned i avløpskanalen.
 6. La pumpen tørke.

9 Service



FARE

Fare på grunn av helseskadelige medier!

Hvis pumpen brukes i helsefarlige medier, må pumpen dekontamineres etter demontering før alle videre arbeider! Livsfare! Følg angivelsene i arbeidsreglementet! Driftsansvarlig må sikre at personalet har mottatt og lest arbeidsreglementet!



LES DETTE

Bruk kun teknisk feilfritt løfteutstyr!

Bruk teknisk feilfritt løfteutstyr til å løfte og senke pumpen. Påse at pumpen ikke kommer i klem under løfting og senking. Maks. tillatt bærekapasitet til løfteutstyret må **ikke** overskrides! Løfteutstyret må sjekkes for feilfri funksjon før det brukes!

- Vedlikeholdsarbeid må alltid utføres på et rent sted med god belysning. Pumpen må stå trygt og være sikret.
- Gjennomfør kun vedlikeholdsarbeider som er beskrevet i denne monterings- og driftsveiledningen.
- Under vedlikeholdsarbeidene må følgende verneutstyr brukes:
 - Vernebriller
 - Vernesko
 - Vernehansker

9.1 Personalets kvalifisering

- Elektrisk arbeid: En elektriker må utføre de elektriske arbeidene.
- Vedlikehold oppgaver: Fagfolkene må være utdannet i bruk av de anvendte driftsmidlene og kjenne til hvordan de skal avhendes. Videre må fagfolkene ha grunnkunnskap innenfor maskinoppbygning.

- 9.2 Driftsansvarlig sine plikter**
- Nødvendig sikkerhetsutrustning stilles til rådighet, og påse at personalet bruker verneutstyret.
 - Driftsmidler må samles opp i egnede beholdere og kasseres på forskriftsmessig måte.
 - Kasser brukte verneklær på forskriftsmessig måte.
 - Bruk kun originaldeler fra produsenten. Bruk av annet enn originaldeler fritar produsenten for alt ansvar.
 - Lekkasje av medium og driftsmiddel må samles opp umiddelbart og avhendes i henhold til gjeldende lokale retningslinjer.
 - Ha nødvendig verktøy tilgjengelig.
 - Åpen ild, åpent lys og røyking er forbudt ved bruk av lett antenkelige løse- og rengjøringsmidler.
- 9.3 Driftsmidler**
- 9.3.1 Oljetyper**
- I tetningskammeret er det fra fabrikken fylt medisinsk hvitolje. For oljeskift anbefales følgende oljetyper:
- Aral Autin PL*
 - Shell ONDINA 919
 - Esso MARCOL 52* eller 82*
 - BP WHITEMORE WOM 14*
 - Texaco Pharmaceutical 30* eller 40*
- Alle oljetyper med en «*» er næringsmiddelgodkjent iht. «USDA-H1».
- 9.3.2 Påfyllingsmengder**
- Påfyllingsmengdene er:
- Padus PRO M05: 800 ml (27 US.fl.oz.)
 - Padus PRO M08: 1250 ml (42 US.fl.oz.)
- 9.4 Vedlikeholdsintervall**
- For å garantere pålitelig drift må vedlikeholdsarbeider utføres med regelmessige intervaller. Avhengig av reelle omgivelsesbetingelser kan det bestemmes vedlikeholdsintervaller som avviker fra de angitte! Hvis det oppstår kraftige vibrasjoner under drift, må man uavhengig av fastlagte vedlikeholdsintervaller kontrollere pumpen eller installasjonen.
- 9.4.1 Vedlikeholdsintervaller for normale driftsbetingelser**
- 4000 driftstimer**
- Visuell kontroll av tilkoblingskabelen
 - Visuell kontroll av tilbehør
 - Visuell kontroll av hus for slitasje
 - Funksjonstest overvåkningsenheter
 - Oljeskift
- 15000 driftstimer**
- Generaloverhaling
- 9.4.2 Vedlikeholdsintervaller ved krevende betingelser**
- Ved krevende driftsbetingelser må angitte vedlikeholdsintervaller evt. forkortes. Krevende driftsbetingelser innebærer:
- Ved transportmedier med langfibrede bestanddeler
 - Ved turbulent innløp (forårsaket av f.eks. luftinntak, kavitasjon)
 - Ved sterkt korroderende eller abrasive transportmedier
 - Ved transportmedier med kraftig gassutvikling
 - Ved drift i et ugunstig driftspunkt
 - Ved trykkstøt
- Dersom pumpen brukes under krevende betingelser, anbefaler vi å inngå en vedlikeholdsavtale. Henvend deg til kundeservice.
- 9.5 Vedlikeholdstiltak**



ADVARSEL

Skarpe kanter på løpehjul og sugestuss!

På løpehjul og sugestuss kan det danne seg skarpe kanter. Det er fare for at lemmer blir kuttet av! Man må bruke vernehansker mot kuttskader.

**ADVARSEL****Hånd-, fot- og øyeskader ved manglende verneutstyr!**

Under arbeidet er det fare for (alvorlige) personskader. Bruk følgende verneutstyr:

- Vernehansker mot kuttskader
- Vernesko
- Lukkede vernebriller

Før man starter vedlikeholdstiltak må følgende forutsetninger være oppfylt:

- Pumpen er avkjølt til omgivelsestemperatur.
- Pumpen er grundig rengjort og (eventuelt) desinfisert.

9.5.1 Visuell kontroll av tilkoblingskabelen

Kontroller tilkoblingskabel for:

- Blærer
- Sprekker
- Riper
- Skuresteder
- Klemsteder

Hvis du finner skader på tilkoblingskabelen, må pumpen tas ut av drift umiddelbart! La kundeservice bytte tilkoblingskabelen. Pumpen kan tas i drift igjen først etter at skaden er korrekt utbedret!

FORSIKTIG! Ved skadede tilkoblingskabel kan det trenge vann inn i pumpen! Vanninntrenging fører til at pumpen blir totalskadet.

9.5.2 Visuell kontroll av tilbehør

Tilbehøret må kontrolleres for:

- Korrekt feste
- Feilfri funksjon
- Slitasjetegn som f.eks. sprekker som følge av svingninger

Fastslåtte mangler må repareres umiddelbart eller tilbehøret må skiftes ut.

9.5.3 Visuell kontroll av belegg og hus for slitasje

Beleggene og husdelene må ikke oppvise skader. Hvis man fastslår mangler, må følgende punkter tas hensyn til:

- Hvis belegget er skadet, må belegget utbedres.
- Når kapslingsdeler er slitt, kontakt kundeservice!

9.5.4 Funksjonstest av overvåkningsinnretningene

For test av motstandene må pumpen være avkjølt til omgivelsestemperatur!

9.5.4.1 Kontroller motstanden til temperatursensoren

Mål motstanden til temperatursensorene med et ohmmeter. Bimetallsensoren må ha en måleverdi på 0 Ohm (gjennomgang).

9.5.5 Skifte olje i tetningskammeret

**ADVARSEL****Driftsmidler under høyt trykk!**

I motoren kan det oppstå et trykk **på flere bar!** Dette trykket slipper ut **ved åpning** av låseskruene. Låseskruer som lukkes uaktsomt, kan slynges ut med stor hastighet! For å unngå personskader, overhold følgende anvisninger:

- Overhold foreskrevne rekkefølge på arbeidstrinnene.
- Drei låseskruene langsomt og aldri helt ut. Så snart trykket slipper ut (hørbar piping eller hvesing av luft), skal du ikke skru videre!
- Når trykket er sluppet helt ut, dreier du låseskruene helt ut.
- Bruk lukkede vernebriller.

**ADVARSEL****Skålding på grunn av varme driftsmidler!**

Når trykket slippes ut, kan det også sprute ut varmt driftsmiddel. Dermed kan det oppstå forbrenninger! For å unngå personskader, må man overholde følgende anvisninger:

- La motoren kjøle seg ned til omgivelsestemperatur, åpne deretter låseskruen.
- Bruk lukkede vernebriller eller ansiktsvern og hansker.

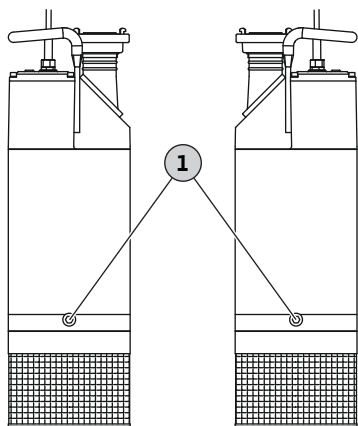


Fig. 7: Tetningskammer: Oljeskift

1 Låseskruer i tetningskammer

Pumpen har to låseskruer for tetningskamrene. Via en låseskrue tappes driftsmiddelet av, den andre låseskruen brukes til å lufte tetningskammeret.

✓ Verneutstyret er i bruk!

✓ Pumpen er demontert og rengjort (ev. dekontaminert).

1. Legg ned pumpen horisontalt på et fast underlag. Låseskruen peker oppover. **ADVARSEL! Fare for klemskader på hendene. Sikre at pumpen ikke kan velte eller skli unna!**
2. Drei låseskruen langsomt og ikke helt ut. **ADVARSEL! Overtrykk i motoren! Hvis det høres en vislelyd eller pipelyd, må du ikke skru videre! Vent til trykket er helt forsvunnet.**
3. Når trykket er sluppet ut, dreier du låseskruen helt ut.
4. Plasser en egnet beholder for å samle opp driftsmiddelet.
5. Tapp ut driftsmiddel: Vri pumpen til åpningen vender nedover. Skru ut den andre låseskruen for å lufte.
6. Kontroller driftsmiddel:
 - ⇒ Gjennom lekkasjen i den mekaniske tetningen trenger det små mengder vann inn i tetningskammeret. Oljen blir da melkeaktig/uklar. Hvis forholdet mellom olje og vann er mindre enn 2:1, kan den mekaniske tetningen bli skadet. Gjennomfør oljeskift, og kontroller på nytt 4 uker senere. Informer kundeservice hvis det er vann i oljen igjen!
 - ⇒ Hvis det er metallspen i driftsmiddelet, må du varsle kundeservice!
7. Rengjør låseskruen for luftingen, sett på en ny tetningsring, og skru skruen inn igjen. **Maks. tiltrekningsmoment: 8 Nm (5,9 ft·lb)!**
8. Fyll på driftsmiddel: Vri pumpen til åpningen vender oppover. Fyll på driftsmidlet i åpningen.
 - ⇒ Overhold angivelsene for driftsmiddeltyper og -mengde!
9. Rengjør låseskruen, sett på en ny tetningsring og skru den inn igjen. **Maks. tiltrekningsmoment: 8 Nm (5,9 ft·lb)!**

9.5.6 Generaloverhaling

Ved generaloverhalingen kontrolleres motorlager, akseltetninger, O-ringer og tilkoblingskabel for slitasje og skade. Skadde komponenter skiftes ut med originaldeler. Dette sikrer feilfri drift.

Generaloverhalingen utføres av produsenten eller et autorisert serviceverksted.

10 Reparasjonsarbeider

**ADVARSEL****Skarpe kanter på løpehjul og sugestuss!**

På løpehjul og sugestuss kan det danne seg skarpe kanter. Det er fare for at lemmer blir kuttet av! Man må bruke vernehansker mot kuttskader.

**ADVARSEL****Hånd-, fot- og øyeskader ved manglende verneutstyr!**

Under arbeidet er det fare for (alvorlige) personskader. Bruk følgende verneutstyr:

- Vernehansker mot kuttskader
- Vernesko
- Lukkede vernebriller

Følgende forutsetninger må være oppfylt før reparasjonsarbeidet startes:

- Pumpen er avkjølt til omgivelsestemperatur.
- Koble fra spenningen til pumpen og sikre den mot utilsiktet gjeninnkobling.
- Pumpen er grundig rengjort og (eventuelt) desinfisert.

Ved reparasjonsarbeider gjelder:

- Fang opp dryppmengder fra mediet og driftsmiddelet øyeblikkelig!
- O-ringer, tetninger og skruesikringer skal alltid skiftes ut!
- Følg tiltrekningsmomentene i vedlegget!
- Det skal ikke under noen omstendighet brukes overdreven kraft under disse arbeidene!

10.1 Etterjustere løpehjulspalten

Ved transport av slipende medier kan det oppstå slitasje på løpehjulet. Dermed synker transportytelsen til pumpen. For å utligne slitasjen på løpehjulet, kan spalten mellom løpehjul og sugestuss etterjusteres.

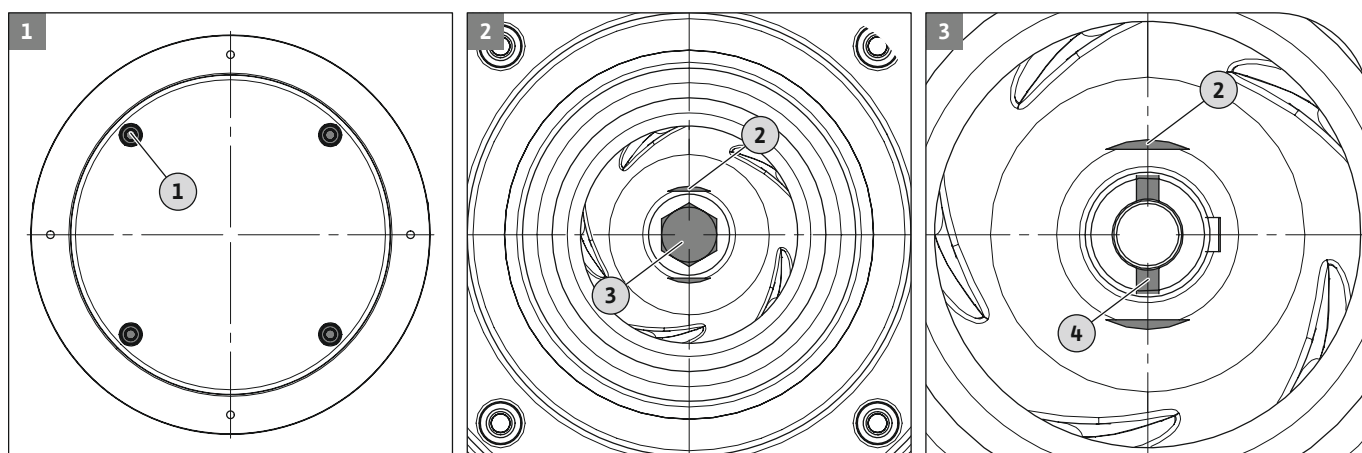


Fig. 8: Etterjustere løpehjulspalten

1	Festemuttere sugesil med bunnplate
2	Planløsning for låsing av løpehjulet
3	Plugg for løpehjulfeste
4	Spaltetetterstilling: Rille på justeringsskruen for innføring av fastnøkkelen

- ✓ Pumpen er demontert.
- ✓ Pumpen er grundig rengjort.
- ✓ Spesialverktøy er på plass (fastnøkkel, del av leveringsomfanget).
 1. Løsne fire sekskantmuttere på bunnplaten, og ta av med skiven.
 2. Trekk av sugesilen med bunnplate.
 3. Lås løpehjulet, f.eks. med en skiftenøkkel.
 4. Løsne pluggen for løpehjulfeste.
 5. Ta av pluggen og skiven.
 6. Før spesialverktøy (fastnøkkel) inn i rillen på justeringsskruen.
 7. Drei spesialverktøyet **med** urviseren til løpehjulet støter mot sugestussen.
 8. Drei spesialverktøyet en kvart omdreining **mot** urviseren.
 9. Sett på skiven, og skru på pluggen.

10. Trekk til pluggen:

⇒ **Padus PRO M05: Maks. tiltrekningsmoment: 30 Nm!**

⇒ **Padus PRO M08: Maks. tiltrekningsmoment: 35 Nm!**

11. Løsne løpehullåsing.

12. Drei løpehullet manuelt. Løpehullet må ikke støte mot noe eller slipe.

13. Sett på sugesilen med bunnplate.

14. Skru på fire sekskantmuttere med skive, og trekk til. **Maks. tiltrekningsmoment: 20 Nm!**

► Løpehjulspalte korrigeret.

11 Feil, årsaker og utbedring



FARE

Fare på grunn av helseskadelige medier!

Ved pumper i helsefarlige medier, er det livsfare! Under arbeidene må følgende verneutstyr brukes:

- Lukkede vernebriller
- Pustemaske
- Vernehansker

⇒ Det angitte utstyret er et minimumskrav, følg angivelsene i arbeidsreglementet! Driftsansvarlig må sikre at personalet har mottatt og lest arbeidsreglementet!



FARE

Livsfare på grunn av elektrisk strøm!

Feil håndtering ved elektriske arbeider fører til død ved strømstøt! Elektriske arbeider må utføres av en elektriker i henhold til lokale forskrifter.



FARE

Livsfare på grunn av at man utfører farlig arbeide alene!

Arbeider i sjakter og trange rom, og arbeider med fallfare er farlige arbeider. Disse arbeidene skal ikke utføres når man er alene! En ytterligere person må være til stede for sikring.



ADVARSEL

Opphold av personer innenfor pumpens arbeidsområde er forbudt!

Under drift av pumpen kan personer bli utsatt for (alvorlige) skader! Derfor må ingen personer oppholde seg i arbeidsområdet. Hvis personer må gå inn i arbeidsområdet til pumpen, må pumpen tas ut av drift og sikres mot utilsiktet gjeninnkobling!



ADVARSEL

Skarpe kanter på løpehjul og sugestuss!

På løpehjul og sugestuss kan det danne seg skarpe kanter. Det er fare for at lemmer blir kuttet av! Man må bruke vernehansker mot kuttskader.

Feil: Pumpen starter ikke

1. Brudd på strømforsyningen eller kortslutning/jordslutning på ledningen eller motorviklingen.
 - ⇒ Få en elektriker til å kontrollere tilkobling og motor og evt. skifte ut.
2. Utløsning av sikringer, motorvern Bryteren eller overvåkningsinnretningene

- ⇒ Få en elektriker til å kontrollere tilkobling og overvåkningsinnretninger og evt. endre.
- ⇒ Få motorvernbyter og sikringer montert og innstilt av en elektriker iht. de tekniske spesifikasjonene, tilbakestill overvåkningsinnretningene.
- ⇒ Kontroller at løpehjulet går lett, rengjør evt. hydraulikken

Feil: Pumpen starter, etter kort tid løser motorvernet ut

1. Motorvernbyteren er feil innstilt.
 - ⇒ Sørg for at en elektriker kontrollerer og korrigerer innstillingen av utløseren.
2. Større spenningsfall fører til økt strømpoptak.
 - ⇒ La en elektriker kontrollere spenningsverdiene til de enkelte fasene. Kontakt strømnettleverandøren.
3. Kun to faser tilgjengelig ved tilkoblingen.
 - ⇒ Sørg for at en elektriker kontrollerer og korrigerer tilkoblingen.
4. For store spenningsforskjeller mellom fasene.
 - ⇒ La en elektriker kontrollere spenningsverdiene til de enkelte fasene. Kontakt strømnettleverandøren.
5. Feil rotasjonsretning.
 - ⇒ Sørg for at en elektriker korrigerer tilkoblingen.
6. Større strømpoptak på grunn av tilstoppet hydraulikk.
 - ⇒ Rengjør hydraulikken og kontroller innløpet.
7. Mediet har for høy tetthet.
 - ⇒ Kontakt kundeservice.

Feil: Pumpen går, ingen væskestrøm

1. Medium finnes ikke.
 - ⇒ Kontroller innløp, åpne alle stengeventiler.
2. Innløpet er tilstoppet.
 - ⇒ Kontroller innløpet og fjern tilstopping.
3. Hydraulikk tilstoppet.
 - ⇒ Rengjør hydraulikk.
4. Rørledningssystemet på trykksiden eller trykkslange tilstoppet.
 - ⇒ Fjern tilstopping og skift ut evt. skadede komponenter.
5. Periodisk drift.
 - ⇒ Kontroller koblingsanlegget.

Feil: Pumpen starter, driftspunkt blir ikke nådd

1. Innløpet er tilstoppet.
 - ⇒ Kontroller innløpet og fjern tilstopping.
2. Skyver på trykksiden lukket.
 - ⇒ Åpne alle stengeventiler helt.
3. Hydraulikk tilstoppet.
 - ⇒ Rengjør hydraulikk.
4. Feil rotasjonsretning.
 - ⇒ Sørg for at en elektriker korrigerer tilkoblingen.
5. Luftlomme i rørledningssystemet.
 - ⇒ Luft ut rørledningssystemet.
 - ⇒ Ved hyppig forekomst av luftlommer: Finn ut hvor luften tas inn og unngå disse, evt. monter lufteinnetninger på gitte steder.
6. Pumpen transporterer mot for høyt trykk.
 - ⇒ På trykksiden åpnes alle stengeventiler helt.
7. Slitasjeforekomster i hydraulikken.

- ⇒ Kontroller komponenter (løpehjul, sugestuss, pumpehus) og la kundeservice skifte dem.
- ⇒ Løpehjulspalte for stor. Etterjustere løpehjulspalten.
- 8. Rørledningssystemet på trykksiden eller trykkslange tilstoppet.
 - ⇒ Fjern tilstopping og skift ut evt. skadede komponenter.
- 9. Medium med kraftig gassutvikling.
 - ⇒ Kontakt kundeservice.
- 10. Kun to faser tilgjengelig ved tilkoblingen.
 - ⇒ Sørg for at en elektriker kontrollerer og korrigerer tilkoblingen.
- 11. Oppfyllingsnivået synker for kraftig under drift.
 - ⇒ Kontroller forsyning/kapasitet til anlegget.
 - ⇒ Kontroller og evt. tilpass koblingspunktene til nivåstyringen.

Feil: Pumpen går urolig og støyende.

1. Ikke-tillatt driftspunkt.
 - ⇒ Kontroller pumpedimensjonering og driftspunkt, kontakt kundeservice.
2. Hydraulikk tilstoppet.
 - ⇒ Rengjør hydraulikk.
3. Medium med kraftig gassutvikling.
 - ⇒ Kontakt kundeservice.
4. Kun to faser tilgjengelig ved tilkoblingen.
 - ⇒ Sørg for at en elektriker kontrollerer og korrigerer tilkoblingen.
5. Feil rotasjonsretning.
 - ⇒ Sørg for at en elektriker korrigerer tilkoblingen.
6. Slitasjeforekomster i hydraulikken.
 - ⇒ Kontroller komponenter (løpehjul, sugestuss, pumpehus) og la kundeservice skifte dem.
7. Motorlager slitt.
 - ⇒ Informer kundeservice, send pumpen tilbake til fabrikk for overhaling.
8. Pumpen er montert forspent.
 - ⇒ Kontroller installasjonen, evt. monterer gummikompensatorer.

Videre skritt for utbedring av feil

Dersom punktene som er nevnt her, ikke bidrar til å utbedre feilen, tar du kontakt med kundeservice. Kundeservice kan hjelpe ytterligere på følgende måte:

- Telefonisk eller skriftlig hjelp.
- Støtte på bruksstedet.
- Kontroll og reparasjon på verkstedet.

Når man tar i bruk flere tjenester fra kundeservice, kan kostnader påløpe! Spør om nøyaktig informasjon om dette hos kundeservice.

12 Reservedeler

Reservedeler bestilles hos kundeservice. For å unngå unødige forespørsler og feilbestillinger, må man alltid oppgi serie- eller artikkelnummer. **Med forbehold om endringer!**

13 Avfallshåndtering

13.1 Olje og smøremidler

Driftsmidler må samles opp i egnede beholdere og avhendes i henhold til lokalt gjeldende retningslinjer. Dråpemengder skal tas opp umiddelbart!

13.2 Verneklær

Brukte verneklær må avhendes i henhold til gjeldende lokale retningslinjer.

13.3 Informasjon om innsamling av brukte elektriske og elektroniske produkter

Riktig avfallshåndtering og fagmessig korrekt gjenvinning av produktet hindrer miljøskader og farer for personlig helse.



LES DETTE**Det er forbudt å kaste produktet i husholdningsavfallet!**

I EU kan dette symbolet vises på produktet, forpakningen eller på de vedlagte dokumentene. Det betyr at de aktuelle elektriske eller elektroniske produktene ikke må kastes i husholdningsavfallet.

Følg disse punktene for riktig behandling, gjenvinning og avfallshåndtering av de aktuelle utgåtte produktene:

- Disse produktene må bare leveres til godkjente innsamlingssteder som er beregnet på dette.
- Følg gjeldende lokale forskrifter!

Informasjon om riktig avfallshåndtering får du hos de lokale myndighetene, avfallshåndteringselskaper i nærheten eller hos forhandleren der du kjøpte produktet. Mer informasjon om resirkulering finner du på www.wilo-recycling.com.

Med forbehold om tekniske endringer!

Wilo – International (Subsidiaries)

Argentina

WILO SALMSON
Argentina S.A.
C1295ABI Ciudad
Autónoma de Buenos Aires
T +54 11 4361 5929
matias.monea@wilo.com.ar

Australia

WILO Australia Pty Limited
Murrarie, Queensland, 4172
T +61 7 3907 6900
chris.dayton@wilo.com.au

Austria

WILO Pumpen Österreich
GmbH
2351 Wiener Neudorf
T +43 507 507-0
office@wilo.at

Azerbaijan

WILO Caspian LLC
1065 Baku
T +994 12 5962372
info@wilo.az

Belarus

WILO Bel IOOO
220035 Minsk
T +375 17 3963446
wilo@wilo.by

Belgium

WILO NV/SA
1083 Ganshoren
T +32 2 4823333
info@wilo.be

Bulgaria

WILO Bulgaria EOOD
1125 Sofia
T +359 2 9701970
info@wilo.bg

Brazil

WILO Comercio e
Importacao Ltda
Jundiaí – São Paulo – Brasil
13.213-105
T +55 11 2923 9456
wilo@wilo-brasil.com.br

Canada

WILO Canada Inc.
Calgary, Alberta T2A 5L7
T +1 403 2769456
info@wilo-canada.com

China

WILO China Ltd.
101300 Beijing
T +86 10 58041888
wiloobj@wilo.com.cn

Croatia

WILO Hrvatska d.o.o.
10430 Samobor
T +38 51 3430914
wilo-hrvatska@wilo.hr

Cuba

WILO SE
Oficina Comercial
Edificio Simona Apto 105
Siboney. La Habana. Cuba
T +53 5 2795135
T +53 7 272 2330
raul.rodriguez@wilo-cuba.com

Czech Republic

WILO CS, s.r.o.
25101 Cestlice
T +420 234 098711
info@wilo.cz

Denmark

WILO Nordic
Drejergangen 9
DK-2690 Karlslunde
T +45 70 253 312
wilo@wilo.dk

Estonia

WILO Eesti OÜ
12618 Tallinn
T +372 6 509780
info@wilo.ee

Finland

WILO Nordic
Tillinmäentie 1 A
FIN-02330 Espoo
T +358 207 401 540
wilo@wilo.fi

France

Wilo Salmson France S.A.S.
53005 Laval Cedex
T +33 2435 95400
info@wilo.fr

United Kingdom

WILO (U.K.) Ltd.
Burton Upon Trent
DE14 2WJ
T +44 1283 523000
sales@wilo.co.uk

Greece

WILO Hellas SA
4569 Anixi (Attika)
T +302 10 6248300
wilo.info@wilo.gr

Hungary

WILO Magyarország Kft
2045 Törökbálint
(Budapest)
T +36 23 889500
wilo@wilo.hu

India

Wilo Mather and Platt Pumps
Private Limited
Pune 411019
T +91 20 27442100
services@matherplatt.com

Indonesia

PT. WILO Pumps Indonesia
Jakarta Timur, 13950
T +62 21 7247676
citrawilo@cbn.net.id

Ireland

WILO Ireland
Limerick
T +353 61 227566
sales@wilo.ie

Italy

WILO Italia s.r.l.
Via Novegro, 1/A20090
Segrate MI
T +39 25538351
wilo.italia@wilo.it

Kazakhstan

WILO Central Asia
050002 Almaty
T +7 727 312 40 10
info@wilo.kz

Korea

WILO Pumps Ltd.
20 Gangseo, Busan
T +82 51 950 8000
wilo@wilo.co.kr

Latvia

WILO Baltic SIA
1019 Riga
T +371 6714-5229
info@wilo.lv

Lebanon

WILO LEBANON SARL
Jdeideh 1202 2030
Lebanon
T +961 1 888910
info@wilo.com.lb

Lithuania

WILO Lietuva UAB
03202 Vilnius
T +370 5 2136495
mail@wilo.lt

Morocco

WILO Maroc SARL
20250 Casablanca
T +212 (0) 5 22 66 09 24
contact@wilo.ma

The Netherlands

WILO Nederland B.V.
1551 NA Westzaan
T +31 88 9456 000
info@wilo.nl

Norway

WILO Nordic
Alf Bjerckes vei 20
NO-0582 Oslo
T +47 22 80 45 70
wilo@wilo.no

Poland

WILO Polska Sp. z.o.o.
5-506 Lesznowola
T +48 22 7026161
wilo@wilo.pl

Portugal

Bombas Wilo-Salmson
Sistemas Hidraulicos Lda.
4475-330 Maia
T +351 22 2080350
bombas@wilo.pt

Romania

WILO Romania s.r.l.
077040 Com. Chiajna
Jud. Ilfov
T +40 21 3170164
wilo@wilo.ro

Russia

WILO Rus ooo
123592 Moscow
T +7 496 514 6110
wilo@wilo.ru

Saudi Arabia

WILO Middle East KSA
Riyadh 11465
T +966 1 4624430
wshoula@wataniaind.com

Serbia and Montenegro

WILO Beograd d.o.o.
11000 Beograd
T +381 11 2851278
office@wilo.rs

Slovakia

WILO CS s.r.o., org. Zložka
83106 Bratislava
T +421 2 33014511
info@wilo.sk

Slovenia

WILO Adriatic d.o.o.
1000 Ljubljana
T +386 1 5838130
wilo.adriatic@wilo.si

South Africa

Wilo Pumps SA Pty LTD
Sandton
T +27 11 6082780
gavin.bruggen wilo.co.za

Spain

WILO Ibérica S.A.
28806 Alcalá de Henares
(Madrid)
T +34 91 8797100
wilo.iberica@wilo.es

Sweden

WILO NORDIC
Isbjörnsvägen 6
SE-352 45 Växjö
T +46 470 72 76 00
wilo@wilo.se

Switzerland

Wilo Schweiz AG
4310 Rheinfelden
T +41 61 836 80 20
info@wilo.ch

Taiwan

WILO Taiwan CO., Ltd.
24159 New Taipei City
T +886 2 2999 8676
nelson.wu@wilo.com.tw

Turkey

WILO Pompa Sistemleri
San. ve Tic. A.Ş.
34956 İstanbul
T +90 216 2509400
wilo@wilo.com.tr

Ukraine

WILO Ukraine t.o.w.
08130 Kiev
T +38 044 3937384
wilo@wilo.ua

United Arab Emirates

WILO Middle East FZE
Jebel Ali Free zone – South
PO Box 262720 Dubai
T +971 4 880 91 77
info@wilo.ae

USA

WILO USA LLC
Rosemont, IL 60018
T +1 866 945 6872
info@wilo-usa.com

Vietnam

WILO Vietnam Co Ltd.
Ho Chi Minh City, Vietnam
T +84 8 38109975
nkminh@wilo.vn

wilo

Pioneering for You

WILO SE
Nortkirchenstr. 100
44263 Dortmund
Germany
T +49 (0)231 4102-0
T +49 (0)231 4102-7363
wilo@wilo.com
www.wilo.com