

Productinformatieblad

Specificaties



19W Touch Smart Display FWXGA

HMIDT952

EAN Code: 3606481203472

Prijs: 2.944,50 EUR

Hoofd

| | |
|-------------------------------|----------------------|
| range of product | Harmony GTU |
| type aansluitklem | Aanraakscherm |
| product of component type | Vlakscherm |
| Us nominale voedingsspanning | 12...24 V DC voeding |
| voedingsspanningsgrenzen | 10,8...28,8 V |
| maximaal energieverbruik in W | 19 W |
| inschakelstroom | 30 A |

Complementair

| | |
|-----------------------------------|--|
| geïntegreerd aansluitingstype | USB 2.0 type A USB 2.0 type mini B |
| touchscreen resolutie | 2048 x 2048 |
| pixelresolutie | 1366 x 768 |
| afmeting display | 18.5 inch |
| aspectverhouding | 4:3 |
| displaytype | Kleur TFT Icd |
| resolutie display | 1366 x 768 pixels FWXGA |
| kleur display | 16 miljoen kleuren |
| levensduur achtergrondverlichting | 50.000 uren |
| aanraakpaneel | Multi-touch projected capacitive technologie (PCT) 50000000 cycles |
| beschikbarefunctie | Helderheidsensor |
| type koeling | Natuurlijke convectie |
| installatietype | Installatie binnenshuis |
| afmetingen uitsnijding | 465 (+ 1/- 0) x 319 (+ 1/- 0) mm |
| breedte | 483 mm |
| hoogte | 337 mm |
| diepte | 69 mm |
| gewicht product | 6,8 kg |

Omgeving

| | |
|------------------------|--------------------------------------|
| IP beschermingsgraad | Voorpaneel: IP66 Voorpaneel: IP67 |
| NEMA beschermingsgraad | NEMA 4X voorpaneel |

De weergegeven prijs is de adviesprijs in euro excl. BTW. Deze kan onderhevig zijn aan korting. Neem contact op met uw lokale distributeur of detailhandel voor de daadwerkelijke prijs

| | |
|---|--|
| normen | UL 508 ANSI/ISA 12-12-01 Klasse I afdeling 2 CSA C22.2 Nr 213 CSA C22.2 Nr. 142 IEC 61132-2 |
| productcertificaten | RCM CULus CE KC |
| omgevingsluchttemperatuur voor werking | 0...55 °C In overeenstemming met IEC 61131-2 |
| omgevingsluchttemperatuur voor opslag | -20...60 °C |
| relatieve vochtigheid | 10...90 % niet-condenserend |
| bedrijfshoogte | 2000 m |
| trillingsweerstand | 3,5 mm constante amplitude (f = 5...9 Hz) In overeenstemming met IEC 61131-2 9,8 m/s ² (f = 9...150 Hz) In overeenstemming met IEC 61131-2 |
| schokbestendigheid | 147 m/s ² In overeenstemming met IEC 61131-2 |
| elektromagnetische compatibiliteit | Elektrostatische ontlading immuniteitstest niveau 3 In overeenstemming met IEC 61000-4-2 |

Verpakkingseenheid

| | |
|--|------------|
| Eenheidstype van verpakking 1 | PCE |
| Aantal eenheden in verpakking 1 | 1 |
| verpakking 1 hoogte | 18,800 cm |
| verpakking 1 breedte | 50,000 cm |
| verpakking 1 lengte | 61,500 cm |
| verpakking_1_gewicht | 7,890 kg |
| Eenheidstype van verpakking 2 | P12 |
| Aantal eenheden in verpakking 2 | 2 |
| verpakking 2 hoogte | 36,000 cm |
| verpakking 2 breedte | 80,000 cm |
| verpakking 2 lengte | 120,000 cm |
| verpakking 2 gewicht | 27,000 kg |

contractuele waarborg

| | |
|------------------------------|----|
| Garantie (in maanden) | 18 |
|------------------------------|----|

Environmental Data

Schneider Electric wil tegen 2050 de Net Zero-status hebben bereikt via partnerschappen in de toeleveringsketen, materialen met een lagere impact en circulariteit via onze doorlopende campagne "Use Better, Use Longer, Use Again" om de levensduur van producten en de recycleerbaarheid te verlengen.

[Uitleg van Environmental Data](#) >

[Hoe evalueren we de duurzaamheid van producten?](#) >

Milieuoetafdruk

| | |
|---|---|
| Totale levenscyclus ecologische voetafdruk | 1 177 kg CO2 eq. |
| Koolstofvoetafdruk van de fabricagefase [A1–A3] | 388 kg CO2 eq. |
| Koolstofvoetafdruk van de distributiefase [A4] | 1 kg CO2 eq. |
| Koolstofvoetafdruk van de installatiefase [A5] | 2 kg CO2 eq. |
| Koolstofvoetafdruk van de gebruiksfase [B2, B3, B4, B6] | 780 kg CO2 eq. |
| Koolstofvoetafdruk van de einde-levensfase [C1–C4] | 7 kg CO2 eq. |
| Milieu Profiel | Milieuprofiel van het product |

Use Better

Materialen en verpakking

| | |
|--------------------------------|--|
| F-gasvrij | Only air and vacuum used for insulation / breaking, no F-gas including SF6 |
| Pakket met gerecycleerd karton | Ja |
| Verpakkingen zonder kunststof | Nee |
| SCIP-nummer | F7bde1f0-e6bc-4b91-91d2-88584de513eb |
| RoHS-richtlijn van de EU | Conform door vrijstelling |
| REACH-verordening | Referentie bevat zorgwekkende stoffen (SVHC) boven drempelwaarde |
| Halogeenvrije status | Het product bevat halogeen boven de drempelwaarden |
| PVC-vrij | Nee |
| Siliconenvrij | Nee |

Use Longer

Levensduurverlenging

| | |
|-----------|-----|
| Reparatie | Nee |
|-----------|-----|

Use Again

Herverpakken en herfabriceren

| | |
|--|--|
| Percentage mogelijke recycleerbaarheid | 55 |
| Circulair Profiel | Informatie over einde levensduur |
| Terugname | Ja |

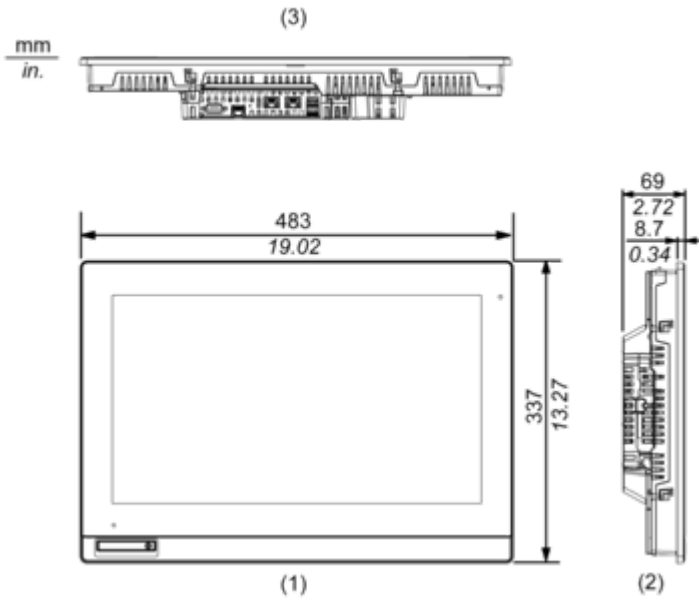
WEEE-label

 Het product moet op markten van de Europese Unie worden afgevoerd volgens specifieke afvalinzamelingsregels en mag nooit in een gewone vuilnisbak terechtkomen.

Dimensions Drawings

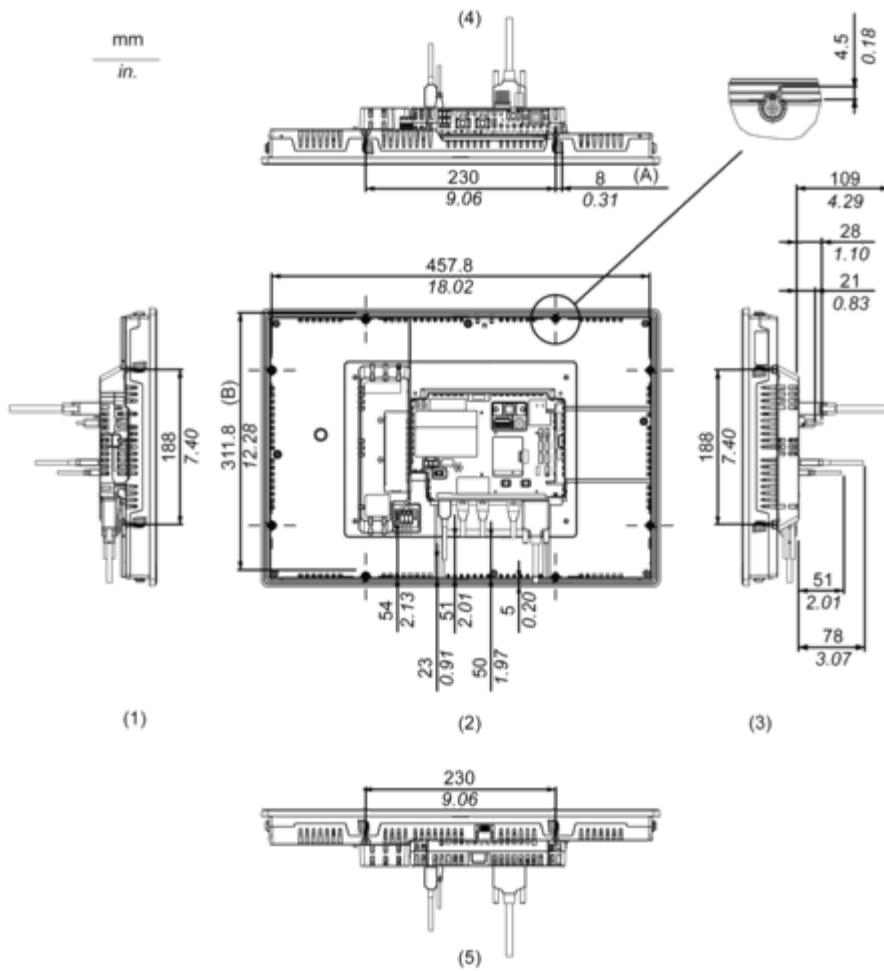
External Dimensions

Display Unit with Box Module



- (1) Front
- (2) Left
- (3) Bottom

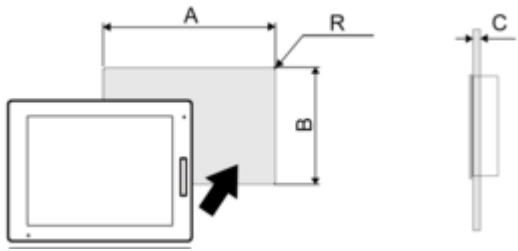
Installation with Installation Fasteners and Dimensions with Cables



- (A) Rotation area of the fastener
- (B) Pitch of the center of installation fastner screws
- (1) Right
- (2) Front
- (3) Left
- (4) Bottom
- (5) Top

Mounting and Clearance

Panel Cut Dimensions



Dimensions in mm

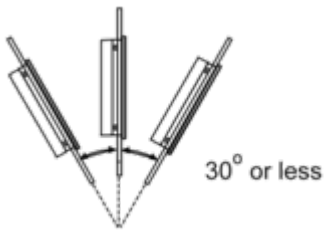
| A | B | C | R |
|-------------|-------------|---------|--------|
| 465 (+1/-0) | 319 (+1/-0) | 1.6...5 | 3 max. |

Dimensions in in.

| A | B | C | R |
|------------------|------------------|------------|-----------|
| 18.31 (+0.04/-0) | 12.56 (+0.04/-0) | 0.06...0.2 | 0.12 max. |

Installation Requirements

Mounting Angle



When installing this product in a slanted position with an incline more than 30°, the ambient temperature must not exceed 40 °C (104 °F). You may need to use forced air cooling (fan, A/C) to ensure the ambient operating temperature is 40 °C or less (104 °F or less).

Clearance

