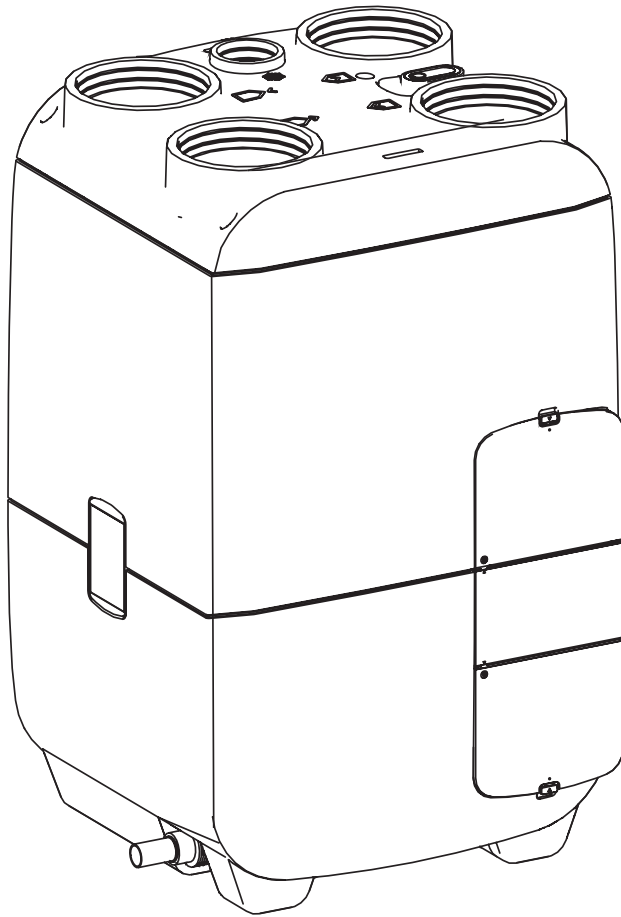


Quick Guide



1. Veiligheid & voorschriften

1.1. Vooraf

In deze verkorte handleiding worden de functies uitgelegd voor het dagelijks gebruik en vindt u aanwijzingen voor het verhelpen van eventuele storingen. Meer informatie over het installeren, aansluiten, gebruik en onderhoud kunt u lezen in de volledige handleiding(en).

Op onze website kunt u de volgende handleiding(en) downloaden:

- **Installatie & gebruik** – HRU 400

Om de handleiding te kunnen bekijken en afdrucken heeft u een programma nodig dat PDF-bestanden kan openen.

1.2. Veiligheid Algemeen

- Werkzaamheden aan het ventilatiesysteem mogen uitsluitend door erkende installateurs (1) worden uitgevoerd volgens de in de handleiding vermelde voorschriften. Hierbij mag uitsluitend gebruik worden gemaakt van accessoires en onderdelen zoals die door de fabrikant zijn voorgeschreven.
- Veiligheidsinstructies moeten worden opgevolgd om lichamelijke verwondingen en/of schade aan het product te voorkomen.
 - Ga voorzichtig om met elektrische apparaten: raak het apparaat nooit aan met natte handen of wanneer u blootsvoets bent.
- Stel het product niet bloot aan weersomstandigheden.
- De elektrische aansluiting moet altijd goed bereikbaar zijn om de voedingsspanning uit te schakelen.
- Zorg dat de stekker van het netsnoer altijd bereikbaar blijft.
- Sluit het toestel alleen aan met de meegeleverde voedingskabel.
- Sluit het toestel nooit aan met een verlengsnoer.
- Sluit het toestel nooit aan met een beschadigde voedingskabel.
- Als de voedingskabel beschadigd is, moet deze door een erkend installateur vervangen worden om gevaar te voorkomen.
- Het product mag niet gewijzigd worden.
- Het product is enkel geschikt voor een 230 V 50 Hz wisselstroomsysteem.
- Verzeker u ervan dat het elektrisch systeem waar het product op wordt aangesloten voldoet aan de gestelde voorwaarden.
- Zorg ervoor het elektrisch circuit niet te beschadigen.
- Zorg ervoor dat het toestel afvoert in een afvoerkanaal dat hiervoor geschikt en aangelegd is en dat naar buiten afvoert.
- Schakel het product uit wanneer*:
 - Het product niet goed functioneert.
 - U onderhoud aan het product wil verrichten.
 - De overheid adviseert ramen en deuren te sluiten in geval van calamiteit.

*** U kunt het toestel uitschakelen door de stekker van het toestel uit de wandcontactdoos te nemen, of wanneer het toestel vast is aangesloten de betreffende elektriciteitsgroep uit te schakelen via de zekeringautomaat in de meterkast.*

- De gebruiker/consument mag het toestel niet openmaken!

1.3. Veiligheid Gebruik

- Gebruik het product niet voor andere doeleinden dan waar het voor bedoeld is, zoals beschreven in de handleiding.
- Gebruik het product niet in aanwezigheid van brandbare of vluchtige substanties zoals alcohol, insecticiden, benzine etc.
- Gebruik het toestel niet om waterkokers, verwarmingsinstallaties etc. af te zuigen.
- Plaats geen objecten op het toestel.
- Dit product en/of systeem mag worden bediend door kinderen van 8 jaar en ouder en door personen met verminderde lichamelijke, zintuiglijke of geestelijke vermogens of een gebrek aan ervaring en kennis als zij onder toezicht staan of zijn geïnstrueerd over het gebruik op een veilige manier en zich bewust zijn van de gevaren van het product en/of systeem.
- Voorkom dat kinderen met het product en/of systeem gaan spelen.

1.4. Veiligheid Inspectie en Onderhoud

- Inspecteer het product regelmatig op defecten. Neem bij defecten direct contact op met uw installateur of Itho Daalderop.
- Reiniging en onderhoud door de gebruiker mag niet worden uitgevoerd door kinderen en door personen met verminderde lichamelijke, zintuiglijke of geestelijke vermogens of een gebrek aan ervaring en kennis zonder toezicht.
- Gebruik geen zeep of schoonmaakmiddelen bij het reinigen van het toestel.
- Onderhoud en reiniging mag alleen uitgevoerd worden nadat het toestel spanningsloos is gemaakt.
- Het product bevat draaiende onderdelen. Wacht daarom na het spanningsloos maken minimaal 10 seconden met het openen of aanraken van het product, omdat deze onderdelen nog enige tijd blijven nadraaien.
- Beveilig het systeem tegen onbedoeld opnieuw inschakelen.
- Houd ventielen vrij en schoon.
- Onderhoudsinstructies moeten worden opgevolgd om schade en overmatige slijtage te voorkomen.

1) Een erkend installateur is een installateur werkzaam bij een cv- of werktuigbouwkundig installatiebedrijf dat is ingeschreven bij de Kamer van Koophandel en is opgenomen in het SEI-erkenningsregister (Stichting Erkenning Installatiebedrijven) of dat een Sterkin-erkenning heeft.

2. Productinformatie

2.1. Technische specificaties

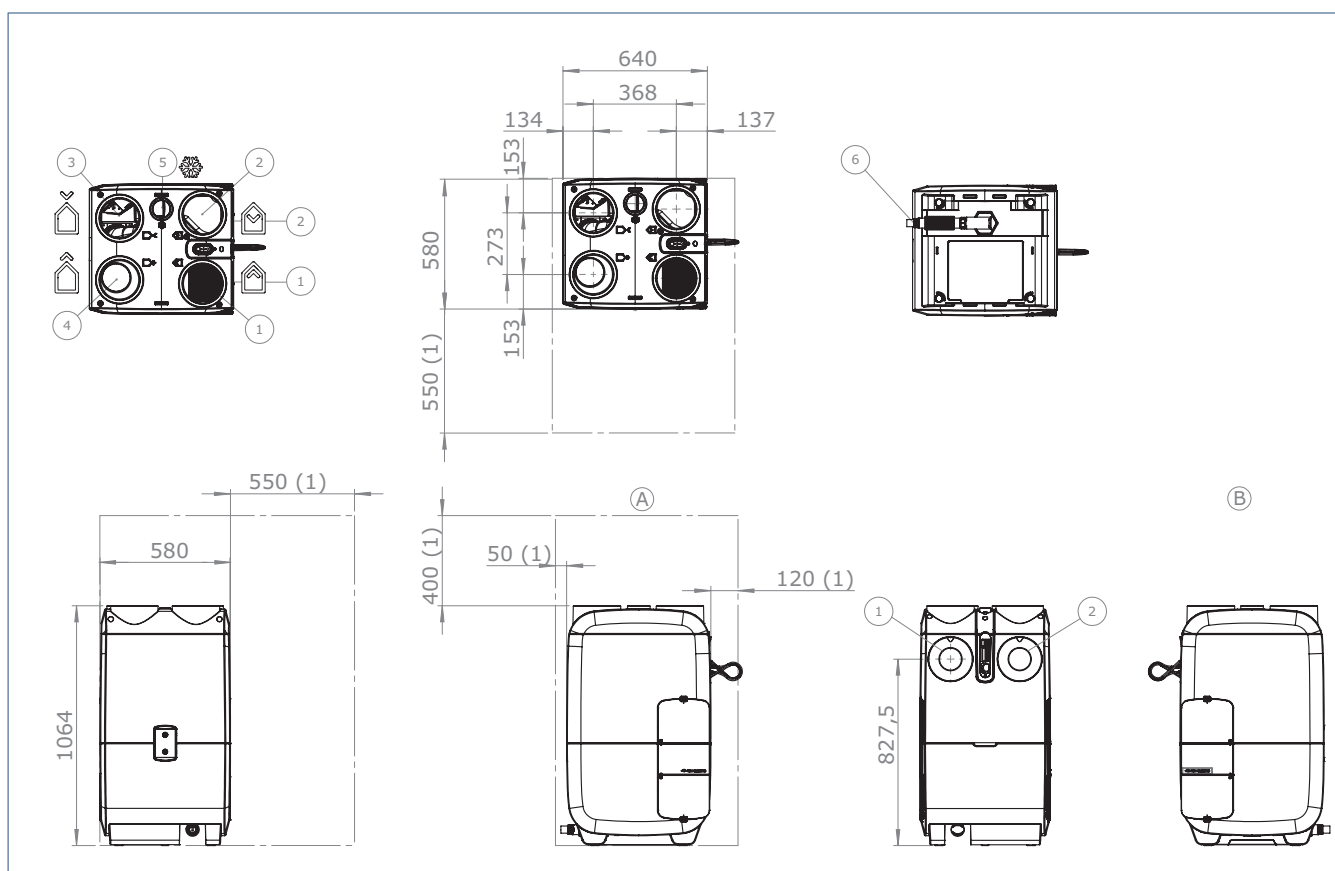
Omschrijving	Eenheid	HRU 400
Afmetingen en gewicht		
Afmetingen (HxBxD)	mm	1064×640× 580
Gewicht	kg	23
Aansluitingen		
Kanaalaansluitingen bovenzijde	mm	4× Ø 180 inwendig
Kanaalaansluiting zijkant	mm	2× Ø 180 inwendig
Condensafvoer (droogsifon meegeleverd en gemonteerd)	mm	Ø 32-40 mm uitwendig
Vorstklep	mm	Ø 80 inwendig
Algemeen		
IP-classificatie	—	IP30*
Veiligheidsklasse	—	Dubbel geïsoleerd
Installatieklasse	—	2
Filterklasse	—	65% Coarse ISO16890 (G4) 55% ePM1 ISO16890 (F7)
Operating Chanel Width (OCW)	kHz	600
Voedingsspanning	—	~ 230V - 50Hz
Voedingsaansluiting	—	3-aderige voedingskabel met randaardestekker
Lengte voedingskabel	cm	200
gHMI **		
RF (geïntegreerd)	MHz	868,3
Maximaal radiofrequent vermogen RF	dBm	4,24
Zend-/Ontvangsbereik	m	30 (vrije veld)
Bluetooth (geïntegreerd) LE	GHz	2,4
Maximaal radiofrequent zendvermogen Bluetooth LE	dBm	8,23
Bluetooth (geïntegreerd)	GHz	2,4
Maximaal radiofrequent zendvermogen Bluetooth	dBm	6,73
Wifi (geïntegreerd)	GHz	2,4
Maximaal radiofrequent zendvermogen Wifi	dBm	15,3
<i>**Tijdens normaal gebruik dient de gebruiker minimaal 20cm afstand tot de radio-antenne van het product te houden.</i>		
Technische parameters		
Thermisch rendement van de warmteterugwinning	%	88***
Elektrische ingangsvermogen van de ventilatoraandrijving, bij maximaal debiet	W	200
Toepassing		
Temperatuurbereik	°C	0-40
Bereik relatieve luchtvochtigheid	%	5-90 (niet condenserend)
Toestel toepassen tot een hoogte van 2000m		

*) Volgens norm IEC 60529 2001-02

***) Volgens norm EN 13141-7:2011

3. Installatie

3.1. Maatschetsen



1) Minimaal vrij te houden ruimte rondom de ventilatie-unit.

Legenda

- 1** Afvoerlucht uit woning (2x)
 2 Aanvoerlucht naar woning (2x)
 3 Aanvoerlucht van buiten
 A Voedingskabel rechts
4 Afvoerlucht naar buiten
 5 Aanvoerlucht naar vorstklep
 6 Condenswaterafvoer
 B Voedingskabel links

Luchtkanalen aansluitdiameter: \varnothing 180 mm Vorstklep- aansluitdiameter: \varnothing 80 mm

* Met de Potenset (art.nr. 04-00109) komt het toestel 25 cm van de vloer te staan.

Let op!

Het toestel dient altijd zodanig te worden geïnstalleerd dat het niet om kan vallen of kan kantelen!

3.2. Installatie-eisen

Houd voor plaatsing van het systeem rekening met het volgende:

- Monteer de ventilatie-unit
 - in een gesloten opstellingsruimte (waar het systeem zo weinig mogelijk geluidsoverlast kan veroorzaken).
 - in een opstellingsruimte die vorstvrij is.
 - in de buurt van een wandcontactdoos 230 V, 50 Hz (voor randaardstekker); de lengte van de voedingskabel is 1,8 m.
 - in de buurt van een sifon met aansluiting op de riolering (voor aansluiting van de condensafvoer met een 40 mm diameter aansluiting).
 - zodanig dat de filters altijd gemakkelijk uitgenomen kunnen worden. Hiervoor is aan de filterzijde van het toestel minimaal 550 mm vrije ruimte nodig.
 - zodanig dat deze voor service en onderhoud aan de bovenzijde bereikbaar blijft. Hiervoor is aan de bovenzijde van het toestel minimaal 400 mm vrije ruimte nodig.
 - spanningsvrij op een vloer/wand met voldoende draagvermogen (min. 200 kg/m²).
- Het kanalsysteem en de afvoer- en toevoerpunten moeten juist gedimensioneerd zijn.
- De juiste bevestigingsmaterialen moeten aanwezig zijn.

! Let op!

Om condensatie te voorkomen, moet het kanaal dat van buiten komt en het kanaal dat naar buiten gaat tot aan de ventilatie-unit thermisch en dampdicht worden geïsoleerd.

Tip

Itho Daalderop raadt aan de kanalen van de ventilatie-unit naar de woning, en de kanalen van de woning naar de ventilatie-unit, aan te sluiten met (flexibele) geluiddempers. Op deze manier worden geluidsklachten zo veel mogelijk voorkomen.

Tip

De opening van de vorstklep dient te allen tijde vrij te blijven. Leg geen voorwerpen op het toestel!

! Let op!

Het toestel dient verticaal en waterpas te worden gemonteerd!

! Waarschuwing!

Til of trek de ventilatie-unit niet aan de tuiten aan de bovenzijde. De unit kan beschadigd raken! Til het toestel via de onderzijde of de zijkant.

! Let op!

Sluit de ventilatie-unit alleen aan met de meegeleverde voedingskabel.

! Waarschuwing!

Sluit het toestel nooit aan met een beschadigde voedingskabel!

! Waarschuwing!

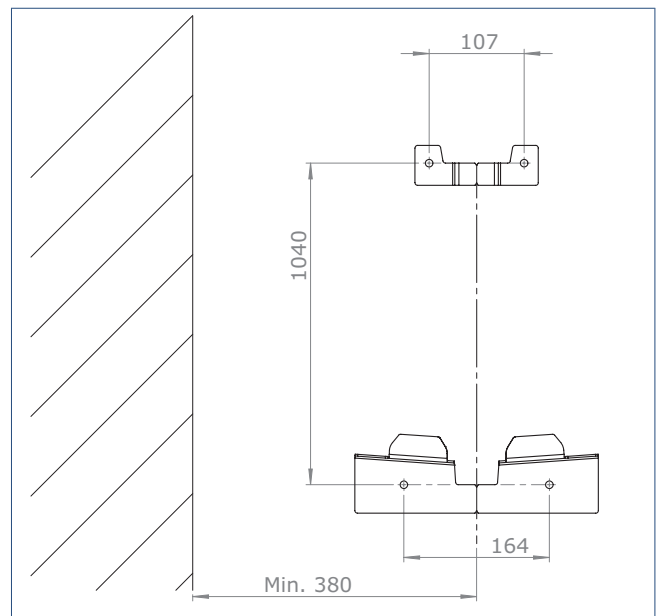
Sluit het product nooit aan met een verlengsnoer!

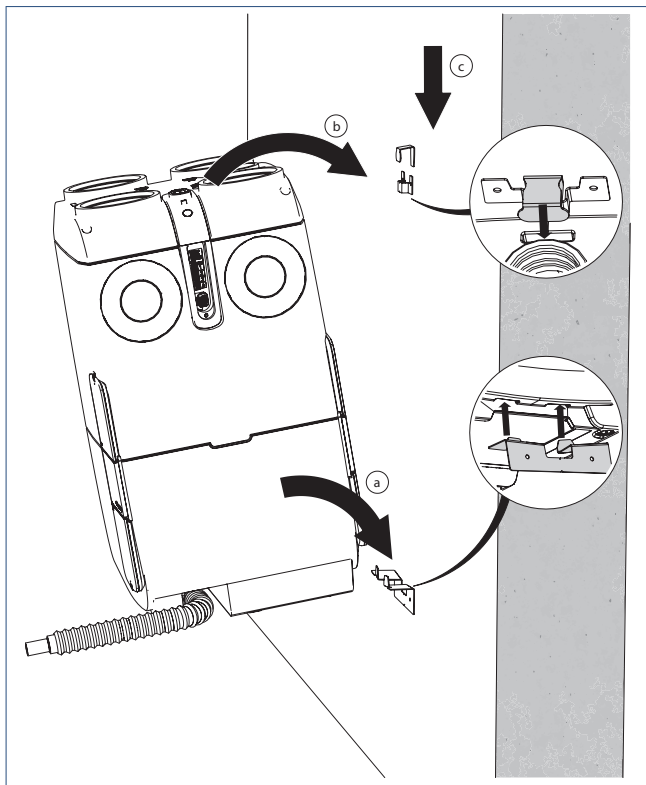
! Waarschuwing!

Zorg dat de stekker van het netsnoer altijd bereikbaar blijft.

3.3. Installeren met de muurbeugelset

De HRU 400 kan aan de wand gemonteerd worden met behulp van de meegeleverde muurbeugelset.





Na het uitmeten (zie voor de vrij te houden ruimtes rondom het toestel de maatschets) kunt u de onderbeugel aan de muur bevestigen met passende pluggen en schroeven. In de onderzijde van het toestel zijn uitsparingen voorzien waarmee het toestel op de onderbeugel kan rusten.

De bovenbeugel bestaat uit twee delen: een beugeldeel dat u, na uitmeten, al aan de muur kunt bevestigen, en een u-vormig deel dat in de uitsparing in het bovendeel van het toestel en in de bovenbeugel haakt en dat het toestel aan de muur fixeert.

- a) Na het monteren van de onderbeugel en de bovenbeugel kantelt u het toestel op de onderbeugel.
- b) Vervolgens kantelt u het toestel tegen de muur aan.
- c) Dan past het u-vormige deel in de bovenbeugel en in de uitsparing aan de bovenzijde van het toestel.

Opmerking

De ventilatie-unit kan zowel met de voedingskabel naar rechts gedraaid (zoals in de tekening) als met de voedingskabel naar links gedraaid aan de wand gemonteerd worden.

! Let op!

Monteer de kanalen aan de bovenzijde zodanig dat ze gemakkelijk los te halen zijn. Bij onderhoud moet de bovenzijde van het apparaat verwijderd worden.

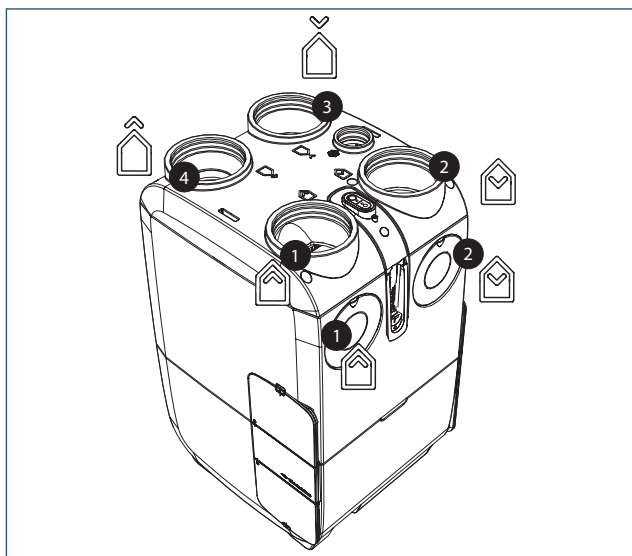
! Let op!

Indien kanalen met scherpe randen (braam) direct op het toestel moeten worden aangesloten, gebruik dan tape voor de scherpe randen.

! Let op!

Wanneer de DuoZone- of QuattroZone set wordt gemonteerd dient rekening te worden gehouden met extra ruimte voor service en onderhoud.

3.4. Kanaalaansluitingen



1		Afvoerlucht uit woning (2x)
2		Aanvoerlucht naar woning (2x)
3		Aanvoerlucht van buiten
4		Afvoerlucht naar buiten

Het toestel kan direct op de vloer of aan de wand (min 200kg/m²) worden gemonteerd met de meegeleverde muurbeugelset.

Daarnaast is er ook een potenset (optioneel) beschikbaar. De pictogrammen op de bovenkant van het toestel, bij de kanaalaansluitingen, geven aan waar de kanalen van de woning aangesloten moeten worden.

U dient altijd minimaal 4 kanalen aan te sluiten. Aansluitingen 3 en 4 moeten altijd worden aangesloten.

Afvoerlucht uit woning, 1 bovenzijde, of 1 zijkant of beide moeten worden aansloten.

Aanvoerlucht naar woning, 2 bovenzijde, of 2 zijkant of beide moeten worden aansloten.

De condensafvoer kan naar wens rechtsuitvoerend of linksuitvoerend worden gemonteerd en heeft buiten het toestel een afschot van min. 1 cm per meter nodig.

3.5. Afvoerlucht uit woning



Via deze tuit zuigt de ventilatie-unit de afvoerlucht uit de woning af. Dit kanaal hoeft in principe niet thermisch te worden geïsoleerd. Alleen als de ventilatie-unit buiten de thermische schil van de woning is geplaatst (bijvoorbeeld op een ongeïsoleerde zolder), is het wel aan te raden het kanaal thermisch en dampdicht te isoleren. Voor een optimaal comfort is het noodzakelijk dat een geluïdsdemper in dit kanaal wordt gemonteerd.

3.6. Aanvoerlucht naar woning



Via deze tuit voert de ventilatie-unit de opgewarmde lucht naar de woning aan. Voor een optimaal comfort is het noodzakelijk dat een geluïdsdemper in dit kanaal wordt gemonteerd.

3.7. Aanvoerlucht van buiten



Via deze tuit zuigt de ventilatie-unit buitenlucht aan. Dit kanaal moet thermisch en dampdicht geïsoleerd zijn om condensatie aan de buitenzijde van het kanaal te voorkomen.

Bij gebruik van een elektrische voorverwarmer, monteer deze op dit kanaal.

3.8. Afvoerlucht naar buiten



Via deze tuit voert de ventilatie-unit de afvoerlucht naar buiten af. Dit kanaal moet thermisch en dampdicht geïsoleerd zijn om condensatie aan de binnen- en buitenzijde van het kanaal te voorkomen. Er wordt geadviseerd een dakdoorvoer te gebruiken die geen condensatie- of regenwater binnenlaat. Als dit niet het geval is, moeten de onderdelen van het kanaalsysteem tussen deze afvoertuit en de dakdoorvoer waterdicht gemonteerd zijn. De unit voert het eventuele condenswater via de condensafvoer af.

3.9. Aanvoerlucht naar vorstklep



De vorstklep dient ervoor, om te voorkomen dat het condensaat in de warmtewisselaar bevroest. Om de klep goed te laten functioneren moet hij tijdens de vorstperiode voldoende ruimtelucht kunnen aanzuigen. Een spleet onder de deur van ca 2 cm is afdoende. Er kan ook voor worden gekozen om de vorstklep met een (geïsoleerd) kanaal warme lucht uit een andere ruimte te laten betrekken, als de spleet onder de deur kleiner is, of wanneer de ventilatie-unit in een ongeïsoleerde ruimte, of een ruimte buiten de verwarmde schil is geplaatst

3.10. Aansluiten condensafvoer

! Let op!

Is de ventilatie-unit buiten de thermische schil van de woning geplaatst (bijvoorbeeld op een ongeïsoleerde zolder), dan moet de condensafvoer tot aan de ventilatie-unit thermisch worden geïsoleerd.

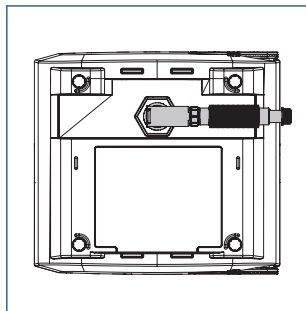
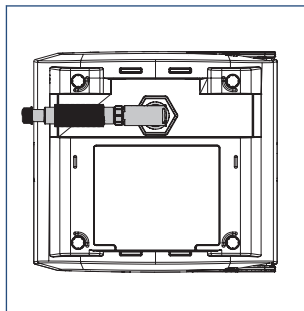
In de winter kan de afvoerlucht uit de woning in de warmtewisselaar condenseren. In de ventilatie-unit is hiervoor een condensafvoer geïntegreerd.

! Let op!

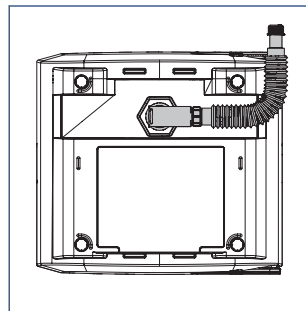
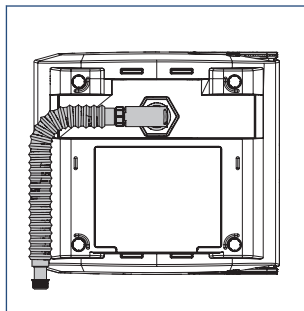
De condensslang mag geen scherpe bochten vertonen!

De condensafvoer (met droogsifon) kan zowel rechtsuitvoerend als linksuitvoerend worden aangesloten. De condensafvoer kan met de hand los en vast worden gedraaid en naar wens worden omgezet. Daarnaast kan de flexibele slang worden uitgetrokken zodat de afvoer ruim buiten de unit kan worden aangesloten.

a) Monteer de condensafvoer naar wens links of rechts.



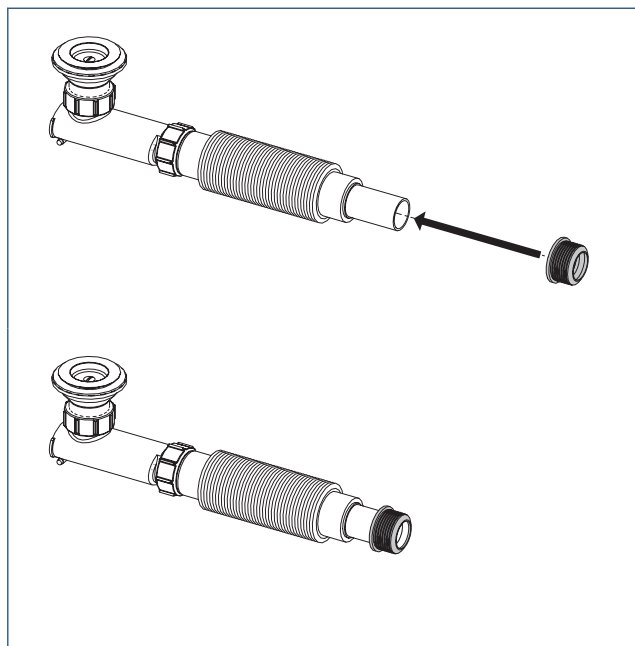
b) Trek de flexibele slang uit tot de gewenste lengte en richting.



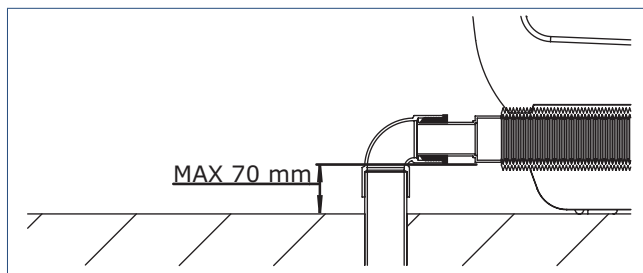
c) Sluit de flexibele slang met de rubberen mof aan op de condensafvoeraansluiting die naar het riool leidt.

! Let op!

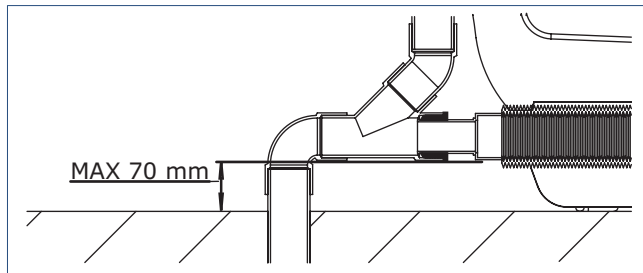
Monteer de condensafvoer altijd met de rubberen mof. De rubberen mof zorgt voor een waterdichte afsluiting. De condensslang mag niet verlijmd worden.



Wanneer de ventilatie-unit op de grond wordt geplaatst kan de condensafvoer op de volgende manieren op het riool worden aangesloten:



Montage met kniestuk.



Montage met Y-stuk. Hierbij kan op het verticale stuk nog bijvoorbeeld de CV-ketel worden aangesloten.

! Let op!

De condensbak van het toestel kan tot 70 mm condenswater opvangen. De afstand tussen de onderkant van het toestel en de condensafvoer mag daarom **nooit** meer zijn dan 70 mm (lager mag wel).

4. Inbedrijfstelling

4.1. Voorbereiding

Voorafgaand aan het in bedrijf stellen (IBS)

- Moeten de ventilatie-unit en toebehoren gemonteerd zijn.
- Moet het kanalenwerk gemonteerd zijn.
- Moet de condensafvoer gemonteerd zijn.
- Moeten de buiten- en binnendeuren en de ramen gesloten zijn.
- Moet er voldoende doorstroomruimte onder de binnendeuren aanwezig zijn.
- Moeten de instelbare ventielen in *alle* ruimtes maximaal geopend zijn.
- Moet de Itho Daalderop Service-app geïnstalleerd zijn op uw mobiele telefoon.

Let op!

Het verhogen van het maximumdebiet veroorzaakt meer geluid en een hoger energieverbruik.

Opmerking

Mocht u het aanmelden van de draadloze bedieningen niet binnen 2 minuten kunnen voltooien, dan kunt u de ventilatie-unit opnieuw in de koppelmodus zetten via de Itho Daalderop Service-app. Reeds aangemelde bedieningen blijven hierbij aangemeld op de ventilatie-unit.

Let op!

De HRU 400 is zo ingesteld dat de vorstklep de eerste tien dagen open staat om ook de opstellingruimte te ventileren. Hierdoor is het belangrijk dat bij het inregelen van de luchtdebieten het toestel eerst spanningsloos wordt gemaakt en daarna weer onder spanning wordt gebracht. Dit sluit de vorstklep. Daarna heeft u 2 uur de tijd om de luchtdebieten in te regelen.

4.2. Itho Daalderop Service-app

De Itho Daalderop **Service-app** is bedoeld voor de installateur en kan worden gebruikt bij:

- het opvragen van productinformatie;
- de inbedrijfstelling;
- het aanmelden van producten voor monitoring;
- het oplossen van storingen;
- garantie- of serviceverzoeken.

Meer informatie over Service-app? Ga naar:

<https://www.ithodaalderop.nl/serviceapp>.

De app is eenvoudig te downloaden door onderstaande QR-code te scannen met uw smartphone of tablet.



- De app is te gebruiken op de besturingssystemen Android 4.4 en iOS 10 en hoger.
- De app is specifiek ontworpen voor smartphones. Gebruik op een tablet is minder optimaal.
- De app maakt gebruik van Bluetooth. Controleer of deze is ingeschakeld.

U kunt op de **Service-app** inloggen met uw Itho Daalderop account. Dit is hetzelfde account dat u, de installateur, gebruikt om in te loggen op onze zakelijke website.

Let op!

Zorg bij een inbedrijfstelling dat de app ruim op tijd (minimaal een dag voor gebruik) is geïnstalleerd en uw Itho Daalderop account is aangevraagd. Het kan soms even duren voordat uw account wordt geactiveerd.

4.3. Inbedrijfstelling

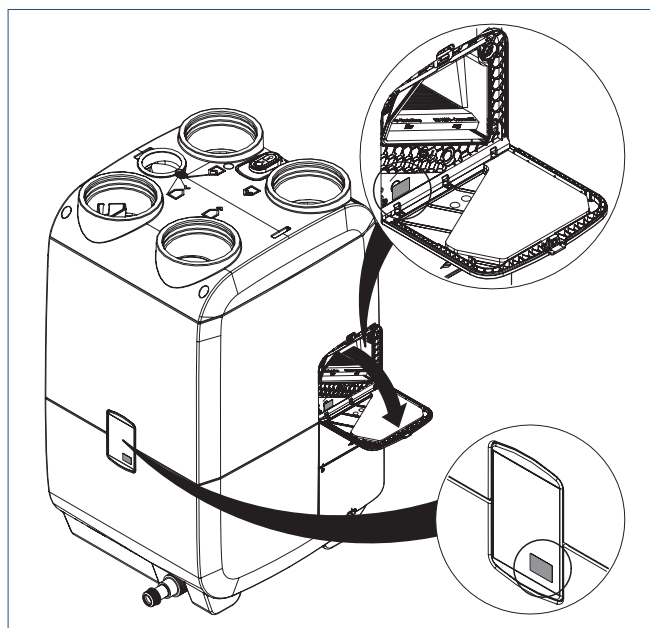
De inbedrijfstelling van de HRU 400 gebeurt via de Itho Daalderop Service-app.

- a) Breng de ventilatie-unit onder spanning.
- b) Start de Itho Daalderop Service-app op.
- c) Selecteer de button **product** in de Service-app.
- d) Selecteer de **QR code**.

Opmerking

De QR-codes staan in de bovenste filteropeningen achter de filterdeuren (2x) en op de typeplaat.

- e) Scan de QR-code op het toestel met uw mobiele telefoon. De data van het product worden ingeladen.

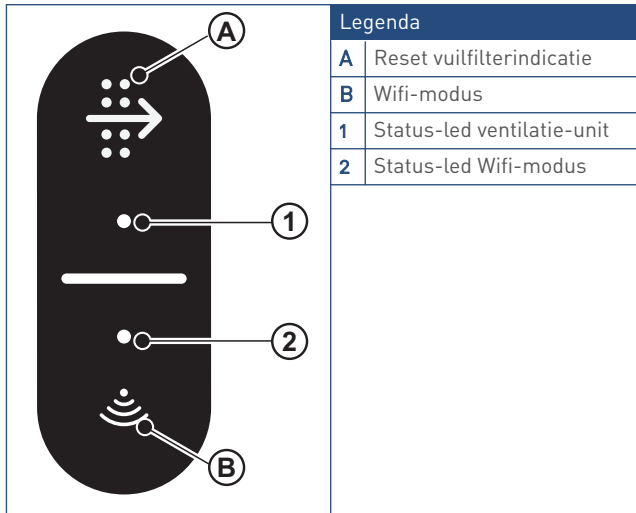


- f) Selecteer **Service** en vervolgens **Verbinding maken**.
- g) U wordt door een menu geleid dat u begeleidt bij het inbedrijfstellen.

5. Bediening

De bediening van de HRU 400 gebeurt met een draadloze bediening, CO₂-sensor, RV-sensor of de Spider klimaatthermostaat die alle draadloos met de ventilatie-unit communiceren. De HRU 400 kan op de interface van het toestel niet bediend worden.

Op de interface kan de filterwaarschuwing gereset worden met de knop aan de bovenzijde (A). De led (1) toont de status voor wat betreft meldingen en fouten. De wifi-verbinding kan worden geactiveerd met knop (B) en de status van het toestel en die van de wifi-modus wordt getoond met led [2].



5.1. Ventilatiestanden

De ventilatie-unit staat af fabriek standaard in de automatische stand. Met behulp van de Itho Daalderop accessoires, zoals de draadloze bedieningsschakelaar, de sensoren of de Spider klimaatthermostaat kan het toestel naar behoefte worden ingesteld in één van de volgende standen:

- Stand Auto, **automatische stand**; regeling op basis van aanwezige sensoren (CO₂ en/of RV). De capaciteit wordt automatisch geregeld.
Stand **Auto-Nacht**; regeling voor 's nachts waarbij de minimumstand extra verhoogd wordt.
- Stand 1, **laagstand**: bij aanwezigheid van één persoon of wanneer niemand aanwezig is.
- Stand 2, **middenstand**: voor overdag of 's nachts bij aanwezigheid van meer dan één persoon.
- Stand 3, **hoogstand**: voor tijdens het koken, douchen of baden of wanneer veel mensen aanwezig zijn.
- Timer

De tijdsduur van de timer wordt als volgt bepaald:

- Timerknop 1x indrukken: 10 minuten hoogstand.
- Timerknop 2x indrukken: 20 minuten hoogstand.
- Timerknop 3x indrukken: 30 minuten hoogstand.

Na het aflopen van de timer schakelt de unit terug naar de automatische stand.

De **Auto-Nacht** stand zorgt ervoor dat de minimum ventilatiestand verhoogd wordt zodat u 's nachts ook verzekerd bent van een optimaal klimaat. U kunt de **Auto-Nacht** stand gebruiken wanneer er een ruimte zonder CO₂-sensor gebruikt wordt.

U schakelt de **Auto-Nacht** stand in door *tweemaal* op de **Auto**-knop te drukken op de draadloze bedieningsschakelaar of op bedienbare sensor de **Auto-Nacht** stand te selecteren.

! Let op!

De **Auto-Nacht** stand schakelt niet automatisch af na een bepaalde tijd. U dient 's morgens zelf de **Auto** stand (of een andere stand) in te schakelen.

! Let op!

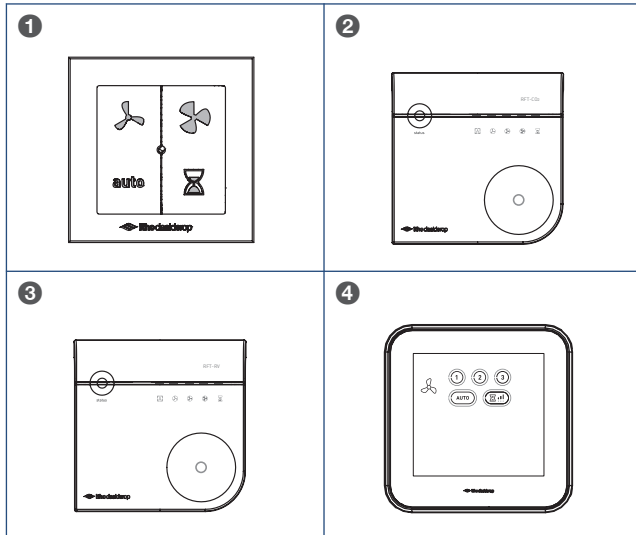
De **Auto-Nacht** stand wordt beschikbaar bij het gebruik van minimaal twee CO₂-sensoren.

Tijdens de **Auto-Nacht** stand blijven alle sensoren actief en zal de ventilatie-unit normaal reageren op een verhoogde ventilatiewens. De hoogste ventilatiewens blijft leidend.

Opmerking

Bij het gebruik van sensoren is de maximale tijdsduur dat de ventilatie-unit in een andere stand dan de automatische stand kan staan begrensd tot 24 uur. Na deze periode schakelt de unit terug naar de automatische stand.

5.2. Bedieningen



In de ventilatie-unit zijn diverse standen voorgeprogrammeerd. Voor het actief afstemmen op de juiste stand/ventilatiecapaciteit zijn een aantal bedieningsschakelaars beschikbaar:

1. Draadloze RFT-N Auto bediening voor inbouw en opbouw met twee standen, een automatische stand, een timerfunctie en functieled.
2. Draadloze CO₂-sensor met bediening - 230V gevoed.
3. Draadloze RV-sensor met bediening - batterij gevoed.
4. Spider WP, klimaatthermostaat met drie standen, een automatische stand en een timerfunctie.

Wanneer er een Spider Connect systeem geïnstalleerd is; bedienbaar via de Spider klimaatthermostaat.

Een combinatie van bovenstaande mogelijkheden.

U kunt maximaal 20 draadloze bedieningsschakelaars en/of sensoren op een Itho Daalderop ventilatie-unit of systeem aanmelden.

5.3. Aan- en afmelden accessoires

Het aan- en afmelden van draadloze bedieningen, sensoren en de Spider klimaatthermostaat op het toestel wordt via de Itho Daalderop Service-app geregeld.

5.3.1. Aanmelden accessoires

- a) Scan de QR-code op het toestel om de productgegevens binnen te halen. De app haalt nu de inloggegevens op om contact te maken met het toestel (Access point verbinding).
- b) Maak verbinding met het toestel door op de knop (B) op het toestel te drukken. De led gaat snel blauw knipperen.
- c) Druk op de app onder **Service** op **Verbinden Wifi-module**.
- d) Druk in het volgende scherm op **Maak Verbinding**.
- e) Druk op **Installeer apparaat** om het toestel in bedrijf te stellen. Lees indien nodig de instructies.
- f) Druk op **Aan de slag** in hetzelfde scherm.

- g) Volg de stappen in het scherm **Debieten invoeren**. Hier voert u de toe- en afvoerdebieten per ruimte in. Druk daarna op **Volgende**.
- h) Volg de stappen in het scherm **Ventielen inregelen**. Hier voert u de toe en afvoerdebieten per ruimte in. Druk daarna op **Volgende**.
- i) Druk in het scherm **Binding modus** op **Aanzetten** om accessoires te koppelen.
- j) Zie voor het koppelen van een bedieningsschakelaar, sensor of Spider klimaatthermostaat de documentatie meegeleverd met het betreffende product.
- k) Druk iedere keer als u een volgend accessoire wilt koppelen weer op **Aanzetten**.

De ventilatie-unit gaat even harder draaien ter bevestiging van de koppeling. De ventilatie-unit is nu gereed om met het accessoire te worden bediend.

Wanneer de app geen verbinding kan maken met het toestel kunt u een accessoire op de volgende manier toch aan het toestel koppelen:

- a) Druk gedurende 5 seconden op knop **B** op het toestel. De led gaat langzaam blauw knipperen van minder fel naar fel. U kunt gedurende 2 minuten een accessoire koppelen.
- b) Koppel het accessoire (bedieningsschakelaar, CO₂- of Rv-sensor, of Spider klimaatthermostaat) zoals beschreven in de documentatie die met het product is meegeleverd.

5.3.2. Afmelden accessoires



Let op!

Na afmelding moeten alle draadloze bedieningsschakelaars en/of sensoren opnieuw worden aangemeld.

- a) Volg de stappen **a** tot en met **h** zoals vermeld in de paragraaf Aanmelden accessoires op pagina 12 .
- b) Druk op **Verwijder alle bindings** in het scherm **Binding modus**.

De ventilatie-unit reageert nu niet meer op bedieningen, sensoren of de Spider klimaatthermostaat.

6. Storingen



Let op!

De gebruiker/consument mag het toestel niet openmaken!

1	
Filter vuil (volumemeting).	
Oorzaak	Oplossing
a) De ventilatie-unit detecteert dat de filters moeten worden gereinigd of worden vervangen. (op basis van volumemeting)	<ul style="list-style-type: none">• Maak het toestel spanningsloos en reinig of vervang de filters.• Reset de filterwaarschuwing na het reinigen of vervangen van de filters.

2	
Filter vuil (tijdmeting).	
Oorzaak	Oplossing
a) De ventilatie-unit detecteert dat de filters moeten worden gereinigd of worden vervangen. (op basis van tijdmeting)	<ul style="list-style-type: none">• Maak het toestel spanningsloos en reinig of vervang de filters.• Reset de filterwaarschuwing na het reinigen of vervangen van de filters.

3	
Flow-waarschuwing afvoervolume	
Oorzaak	Oplossing
a) De ventilatie-unit detecteert dat de afvoerventilator het gewenste debiet niet binnen 10 seconden kan halen.	<ul style="list-style-type: none">• Reinig het kanalsysteem, met name de afvoer.• Controleer daarna het volumedebiet.

4	
Flow-waarschuwing toevoervolume	
Oorzaak	Oplossing
a) De ventilatie-unit detecteert dat de toevoerventilator het gewenste debiet niet binnen 10 seconden kan halen.	<ul style="list-style-type: none">• Reinig het kanalsysteem, met name de toevoer.• Controleer daarna het volumedebiet.

11	
Fout vochtsensor intern	
De ventilatie gaat in alle zones naar de automatische stand.	
Oorzaak	Oplossing
a) De ventilatie-unit detecteert dat de interne vochtsensor defect is.	<ul style="list-style-type: none"> Vervang het elektronicacompartiment en voer de Inbedrijfstelling opnieuw uit. Meld alle bedieningen en sensoren opnieuw aan.

12	
Fout vochtsensor afvoer	
De ventilatie gaat in alle zones naar de automatische stand.	
Oorzaak	Oplossing
a) De ventilatie-unit detecteert dat de interne vochtsensor defect is.	<ul style="list-style-type: none"> Vervang de betreffende ventilatormodule.

13	
Fout vochtsensor toevoer	
De ventilatie gaat naar de maximale stand.	
Oorzaak	Oplossing
a) De ventilatie-unit detecteert dat de vochtsensor in de toevoer defect is.	<ul style="list-style-type: none"> Vervang de betreffende ventilatormodule.

14	
Fout temperatuursensor intern	
De ventilatie gaat in alle zones naar de automatische stand. De vorstklep en de bypassklep sluiten. Alle bedieningen worden geblokkeerd.	
Oorzaak	Oplossing
a) De ventilatie-unit detecteert dat de interne temperatuursensor defect is.	<ul style="list-style-type: none"> Vervang het elektronicacompartiment en voer de Inbedrijfstelling opnieuw uit. Meld alle bedieningen en sensoren opnieuw aan.

15	
Fout temperatuursensor afvoer	
De ventilatie gaat naar de maximale stand. De vorstklep en de bypassklep sluiten. Alle bedieningen worden geblokkeerd.	
Oorzaak	Oplossing
a) De ventilatie-unit detecteert dat de temperatuursensor in de afvoer defect is	<ul style="list-style-type: none"> Vervang de betreffende ventilatormodule.

16	
Fout temperatuursensor toevoer	
De ventilatie gaat naar de maximale stand. De vorstklep en de bypassklep sluiten. Alle bedieningen worden geblokkeerd.	
Oorzaak	Oplossing
a) De ventilatie-unit detecteert dat de temperatuursensor in de toevoer defect is	<ul style="list-style-type: none"> • Vervang de betreffende ventilatormodule.

17	
Fout klep zone 1	
De ventilatie-unit functioneert normaal, maar de luchtstroom kan uit balans zijn.	
Oorzaak	Oplossing
a) De ventilatie-unit detecteert dat de klep voor zone 1 niet, of niet goed, is aangesloten of defect is.	<ul style="list-style-type: none"> • Sluit de betreffende klep correct aan. • Vervang de betreffende klep.

18	
Fout klep zone 2	
De ventilatie-unit functioneert normaal, maar de luchtstroom kan uit balans zijn.	
Oorzaak	Oplossing
a) De ventilatie-unit detecteert dat de klep voor zone 2 niet, of niet goed, is aangesloten of defect is.	<ul style="list-style-type: none"> • Sluit de betreffende klep correct aan. • Vervang de betreffende klep.

19	
Fout klep zone 3	
De ventilatie-unit functioneert normaal, maar de luchtstroom kan uit balans zijn.	
Oorzaak	Oplossing
a) De ventilatie-unit detecteert dat de klep voor zone 3 niet, of niet goed, is aangesloten of defect is.	<ul style="list-style-type: none"> • Sluit de betreffende klep correct aan. • Vervang de betreffende klep.

20	
Fout klep zone 4	
De ventilatie-unit functioneert normaal, maar de luchtstroom kan uit balans zijn.	
Oorzaak	Oplossing
a) De ventilatie-unit detecteert dat de klep voor zone 4 niet, of niet goed, is aangesloten of defect is.	<ul style="list-style-type: none"> • Sluit de betreffende klep correct aan. • Vervang de betreffende klep.

21	
Fout bypassklep	
De ventilatie-unit functioneert normaal, maar de luchtstroom kan uit balans zijn.	
Oorzaak	Oplossing
a) De ventilatie-unit detecteert dat de bypassklep niet, of niet goed, is aangesloten of defect is.	<ul style="list-style-type: none"> • Sluit de betreffende klep correct aan. • Vervang de betreffende klep.

22	
Fout vorstklep	
De ventilatie-unit functioneert normaal, maar de luchtstroom kan uit balans zijn.	
Oorzaak	Oplossing
a) De ventilatie-unit detecteert dat de vorstklep niet, of niet goed, is aangesloten of defect is.	<ul style="list-style-type: none"> • Sluit de betreffende klep correct aan. • Vervang de betreffende klep.

23	
Fout elektronica compartiment	
De ventilatie gaat in alle zones naar de automatische stand.	
Oorzaak	Oplossing
a) De ventilatie-unit detecteert dat het elektronica compartiment, of niet goed is aangesloten of defect is.	<ul style="list-style-type: none"> • Sluit het elektronica compartiment correct aan en voer de Inbedrijfstelling opnieuw uit. • Vervang het elektronica compartiment en voer de Inbedrijfstelling opnieuw uit.

31	
Fout volumesensor afvoer	
De ventilatie-unit stopt.	
Oorzaak	Oplossing
a) De ventilatie-unit detecteert dat de volumesensor van de afvoer defect is.	<ul style="list-style-type: none"> • Vervang de betreffende ventilatormodule.

32	
Fout volumesensor toevoer	
De ventilatie-unit stopt.	
Oorzaak	Oplossing
a) De ventilatie-unit detecteert dat de volumesensor van de toevoer defect is.	<ul style="list-style-type: none"> • Vervang de betreffende ventilatormodule.

33	
Fout ventilatormodule afvoer	
De ventilatie-unit stopt.	
Oorzaak	Oplossing
a) De ventilatie-unit detecteert dat de ventilatormodule van de afvoer defect is.	<ul style="list-style-type: none"> Vervang de betreffende ventilatormodule.

34	
Fout ventilatormodule toevoer	
De ventilatie-unit stopt.	
Oorzaak	Oplossing
a) De ventilatie-unit detecteert dat de ventilatormodule van de toevoer defect is.	<ul style="list-style-type: none"> Vervang de betreffende ventilatormodule.

7. Verklaringen

EU-conformiteitsverklaring

Deze conformiteitsverklaring wordt verstrekt onder volledige verantwoordelijkheid van :

Itho Daalderop BV

Postbus 7
4000 AA Tiel
Nederland

en betreft de typevarianten van het product **Balansventilatie-unit met warmteterugwinning**, merk **Itho**

Daalderop:

- 03-00632 HRU 400
- 03-00585 Apure Flow D380
- 03-00586 Apure Flow D450

Het product is in overeenstemming met de desbetreffende harmonisatiewetgeving van de Unie.

Richtlijn 2009/125/EG (Ecodesign)	
Verordening (EU) 1253/2014	
Gedelegeerde verordening (EU) 1254/2014	
Verordening (EU) 2017/1369	
Richtlijn 2011/65/EU (RoHS)	
Richtlijn 2014/53/EU (RED)	<ul style="list-style-type: none">- EN 300 220-1 V3.1.1:2017- EN 300 220-2 V3.2.1:2018- EN 300 328 V2.2.2:2019- EN 301 489-1 V2.2.3:2019- EN 301 489-17 V3.2.4:2020- EN 301 489-3 V2.1.1:2019- EN 55014-1:2017 +A11:2020- EN 55014-2:2015- EN 61000-3-2:2014- EN 61000-3-3:2013 + A1:2019- EN 60335-1:2012 +AC:2014 +A11:2014 +A13:2017 +A1:2019 +A2:2019 +A14:2019 +A15:2021- EN 60335-2-80:2003 + A1:2004 + A2:2009- EN 62233:2008 +AC:2008- EN 62311:2020

De aangemelde instantie **Kiwa Nederland B.V. (NB 0063)** heeft een conformiteitsbeoordelingsprocedure volgens **Bijlage III** van de richtlijn uitgevoerd en het certificaat van EU-type onderzoek **192140424/AA/01** afgegeven.

Ondertekend voor en namens:

Tiel, 27 oktober 2023.



Coen Schut
Innovation Manager Ventilation

Nederland

E info@ithodaalderop.nl
I www.ithodaalderop.nl

Consument

Raadpleeg uw installateur of serviceorganisatie.
I www.ithodaalderop.nl/dealerlocator

Professional | Technische helpdesk

T 088 427 57 70
E idsupport@ithodaalderop.nl

België

E info@ithodaalderop.be
I www.ithodaalderop.be

Consument / Professional

T 02 207 96 30

Alleen serviceaanvragen

E service@ithodaalderop.be