

Pioneering for You

wilo

Wilo-Padus PRO



nl Inbouw- en bedieningsvoorschriften



Inhoudsopgave

1	Algemeen	5
1.1	Over deze handleiding	5
1.2	Auteursrecht	5
1.3	Voorbehoud van wijziging	5
1.4	Garantie	5
2	Veiligheid	5
2.1	Aanduiding van veiligheidsvoorschriften	6
2.2	Personeelskwalificatie	7
2.3	Elektrische werkzaamheden	7
2.4	Bewakingsinrichtingen	8
2.5	Toepassing in gezondheidsschadelijke media	8
2.6	Transport	8
2.7	Installatie-/demontagewerkzaamheden	8
2.8	Tijdens het bedrijf	9
2.9	Onderhoudswerkzaamheden	9
2.10	Bedrijfsstoffen	10
2.11	Plichten van de gebruiker	10
3	Toepassing/gebruik	10
3.1	Toepassing	10
3.2	Niet-reglementair gebruik	10
4	Productomschrijving	10
4.1	Constructie	10
4.2	Bewakingsinrichtingen	11
4.3	Bedrijfsituaties	12
4.4	Bedrijf met frequentie-omvormer	12
4.5	Bedrijf in explosieve atmosfeer	12
4.6	Technische gegevens	12
4.7	Type-aanduiding	12
4.8	Leveringsomvang	13
5	Transport en opslag	13
5.1	Levering	13
5.2	Transport	13
5.3	Opslag	14
6	Installatie en elektrische aansluiting	14
6.1	Personeelskwalificatie	15
6.2	Opstellingswijzen	15
6.3	Plichten van de gebruiker	15
6.4	Installatie	15
6.5	Elektrische aansluiting	17
7	Inbedrijfname	19
7.1	Personeelskwalificatie	19
7.2	Plichten van de gebruiker	19
7.3	Controle van de draairichting (alleen bij draaistroommotoren)	19
7.4	Bedrijf in explosieve atmosfeer	20
7.5	Voor het inschakelen	20
7.6	In- en uitschakelen	20
7.7	Tijdens het bedrijf	21
8	Uitbedrijfname/demontage	21
8.1	Personeelskwalificatie	21
8.2	Plichten van de gebruiker	21
8.3	Uitbedrijfname	21
8.4	Demontage	22

9 Onderhoud	23
9.1 Personeelskwalificatie.....	24
9.2 Plichten van de gebruiker	24
9.3 Bedrijfsstoffen.....	24
9.4 Onderhoudsintervallen.....	24
9.5 Onderhoudswerkzaamheden	25
10 Reparatiewerkzaamheden	27
10.1 Waaierspleet bijstellen	27
11 Storingen, oorzaken en oplossingen	28
12 Reserveonderdelen	31
13 Afvoeren	31
13.1 Oliën en smeermiddelen	31
13.2 Beschermende kleding	31
13.3 Informatie over het verzamelen van gebruikte elektrische en elektronische producten	31

1 Algemeen

1.1 Over deze handleiding

De inbouw- en bedieningsvoorschriften zijn een vast bestanddeel van het product. Voor elk gebruik deze handleiding lezen en ergens bewaren waar deze op elk moment kan worden geraadpleegd. Het naleven van deze instructies is dan ook een vereiste voor een juist gebruik en de juiste bediening van het product. Houd u zich aan alle instructies en aanduidingen op het product.

De taal van de originele inbouw- en bedieningsvoorschriften is Duits. Alle andere talen in deze inbouw- en bedieningsvoorschriften zijn een vertaling van de originele inbouw- en bedieningsvoorschriften.

1.2 Auteursrecht

Het auteursrecht van deze inbouw- en bedieningsvoorschriften is in handen van de fabrikant. Ongeacht de soort inhoud mag deze niet worden vermenigvuldigd, verspreid of voor concurrentiedoeleinden onbevoegd worden gebruikt en aan derden worden doorgegeven.

1.3 Voorbehoud van wijziging

De fabrikant behoudt zich elk recht voor op technische wijzigingen van het product of afzonderlijke onderdelen. De gebruikte afbeeldingen kunnen afwijken van het origineel en dienen slechts als voorbeeldweergaven van het product.

1.4 Garantie

Voor de garantie en de garantietermijn geldt de informatie volgens de actuele "Algemene voorwaarden". Deze kunt u vinden op: www.wilo.com/legal

Als hiervan wordt afgeweken, moet dat contractueel worden vastgelegd en met prioriteit worden behandeld.

Aanspraak op garantie

Als aan de volgende punten wordt voldaan, verplicht de fabrikant zich om elk kwalitatief of constructief gebrek te herstellen:

- De gebreken zijn binnen de garantietermijn schriftelijk gemeld bij de fabrikant.
- Het product is toegepast conform het beoogde gebruiksdoel.
- Alle bewakingsinrichtingen zijn aangesloten en zijn voor inbedrijfname gecontroleerd.

Uitsluiting van aansprakelijkheid

Door een aansprakelijkheidsuitsluiting wordt elke aansprakelijkheid voor letsel, materiële schade of vermogensschade uitgesloten. Deze uitsluiting wordt van kracht, zodra een van de volgende punten van toepassing wordt:

- Niet-toereikende dimensionering als gevolg van gebrekkige of foutieve opgaven door de eindgebruiker of de opdrachtgever
- Niet-naleven van de inbouw- en bedieningsvoorschriften
- Niet-reglementair gebruik
- Onjuiste opslag of onjuist transport
- Onjuiste montage of demontage
- Gebrekkig onderhoud
- Niet-toegestane reparaties
- Gebrekkige opstelplaats
- Chemische, elektrische of elektrochemische invloeden
- Slijtage

2 Veiligheid

Dit hoofdstuk bevat basisinstructies voor de afzonderlijke levensfasen. Het niet opvolgen van deze instructies kan leiden tot de volgende gevaren:

- Gevaar voor personen door elektrische, mechanische en bacteriologische invloeden en door elektromagnetische velden
- Gevaar voor het milieu door het lekken van gevaarlijke stoffen
- Materiële schade
- Uitvallen van belangrijke functies van het product

Het niet opvolgen van de instructies leidt tot het vervallen van de aanspraken op schadevergoeding.

Let op de instructies en veiligheidsvoorschriften in de overige hoofdstukken!

2.1 Aanduiding van veiligheidsvoorschriften

In deze inbouw- en bedieningsvoorschriften worden veiligheidsvoorschriften ter voorkoming van materiële schade en letsel gebruikt. Deze veiligheidsvoorschriften worden op verschillende manieren weergegeven:

- Veiligheidsvoorschriften ter voorkoming van letsel beginnen met een signaalwoord, worden voorafgegaan door een overeenkomstig **symbool** en zijn voorzien van een grijze achtergrond.



GEVAAR

Soort en bron van het gevaar!

Effecten van het gevaar en instructies ter voorkoming.

- Veiligheidsvoorschriften ter voorkoming van materiële schade beginnen met een signaalwoord en worden **zonder** symbool weergegeven.

VOORZICHTIG

Soort en bron van het gevaar!

Effecten of informatie.

Signaalwoorden

- **GEVAAR!**
Negeren leidt tot overlijden of tot zeer ernstig letsel!
- **WAARSCHUWING!**
Negeren kan leiden tot (ernstig) letsel!
- **VOORZICHTIG!**
Negeren kan leiden tot materiële schade, mogelijk met onherstelbare schade als gevolg.
- **LET OP!**
Een nuttige aanwijzing voor het in goede toestand houden van het product

Tekstmarkeringen

- ✓ Voorwaarde
 1. Werkstap/opsomming
 - ⇒ Aanwijzing/instructie
 - ▶ Resultaat

Symbolen

In deze handleiding worden de volgende symbolen gebruikt:



Gevaar voor elektrische spanning



Gevaar door bacteriële infectie



Gevaar voor explosies



Algemeen waarschuwingssymbool



Waarschuwing voor snijwonden



Waarschuwing voor hete oppervlakken



Waarschuwing voor hoge druk



Waarschuwing voor gehesen lasten



Persoonlijke beschermingsmiddelen: Veiligheidshelm dragen



Persoonlijke beschermingsmiddelen: Voetbescherming dragen



Persoonlijke beschermingsmiddelen: Handbescherming dragen



Persoonlijke beschermingsmiddelen: Mondbescherming dragen



Persoonlijke beschermingsmiddelen: Veiligheidsbril dragen



Alleen werken is verboden! Er moet een tweede persoon aanwezig zijn.



Nuttige aanwijzing

2.2 Personeelskwalificatie

Het personeel moet:

- Geïnstreueerd zijn over de plaatselijk geldige ongevallenpreventievoorschriften.
- De inbouw- en bedieningsvoorschriften gelezen en begrepen hebben.

Het personeel moet de volgende kwalificaties hebben:

- Werkzaamheden aan de elektrische installatie: werkzaamheden aan de elektrische installatie moeten door een elektromonteur worden uitgevoerd.
- Installatie-/demontagewerkzaamheden: De vakman moet een opleiding hebben gevolgd voor de omgang met de noodzakelijke gereedschappen en bevestigingsmaterialen voor de betreffende opstelplaats.
- Onderhoudswerkzaamheden: De vakman moet vertrouwd zijn in de omgang met de gebruikte bedrijfsstoffen en met het afvoeren van deze stoffen. Daarnaast moet de vakman werktuigbouwkundige basiskennis hebben.

Definitie 'Elektromonteur'

Een elektromonteur is een persoon met een geschikte vakopleiding, kennis en ervaring, die de gevaren van elektriciteit kan herkennen en voorkomen.

2.3 Elektrische werkzaamheden

- Laat werkzaamheden aan de elektrische installatie door een elektromonteur uitvoeren.
- Voor aanvang van alle werkzaamheden moet het product van het elektriciteitsnet worden losgekoppeld en tegen herinschakelen worden beveiligd.
- Neem bij het aansluiten van de elektriciteit de lokale voorschriften in acht.
- Voor de aansluiting op het elektriciteitsnet moet worden voldaan aan de lokale voorschriften en de eisen van het plaatselijke energiebedrijf.
- Informeer het personeel dat de elektriciteit wordt aangesloten.
- Informeer het personeel over de uitschakelmogelijkheden van het product.
- De technische voorschriften, zoals vermeld in deze inbouw- en bedieningsvoorschriften en op het typeplaatje, moeten worden opgevolgd.
- Aard het product.
- Neem de voorschriften voor aansluiting op de elektrische schakelkast in acht.
- Aansluiting op elektronische aanloopbesturingen (bijv. soft starter of frequentieomvormer) is niet mogelijk.
- Vervang een defecte aansluitkabel. Neem hiervoor contact op met de servicedienst.

2.4 Bewakingsinrichtingen

De volgende bewakingsinrichtingen (niet inbegrepen) moeten zelf ter beschikking worden gesteld:

Vermogensbeschermingsschakelaar

De capaciteit en de schakelkarakteristiek van de vermogensbeschermingsschakelaar zijn afgestemd op de nominale stroom van het aangesloten product. Neem de lokale voorschriften in acht.

Motorbeveiligingsschakelaar

Zorg er bij producten zonder stekker voor dat er ter plaatse een motorbeveiligingsschakelaar aanwezig is! De minimumeis is een thermisch relais/motorbeveiligingsschakelaar met temperatuurcompensatie, differentieelschakeling en herinschakelingsblokkering conform de lokale voorschriften. Zorg er bij gevoelige elektriciteitsnetten voor dat er ter plekke aanvullende beveiligingsinrichtingen aanwezig zijn (bijv. overspannings-, onderspannings- of fase-uitvalrelais enz.).

Lekstroom-veiligheidsschakelaar (RCD)

Neem de voorschriften van het lokale energiebedrijf in acht! Het gebruik van een lekstroom-veiligheidsschakelaar wordt aanbevolen.

Beveilig de aansluiting **met** een lekstroom-veiligheidsschakelaar (RCD) als personen in aanraking met het product en met geleidende vloeistoffen kunnen komen.

2.5 Toepassing in gezondheidsschadelijke media

Als het product wordt toegepast in gezondheidsschadelijke media, bestaat het gevaar op een bacteriële infectie! Het product moet na demontage en voorafgaand aan hernieuw gebruik grondig worden gereinigd en gedesinfecteerd. De eindgebruiker moet zorgdragen voor de volgende punten:

- Tijdens de reiniging van het product moet de volgende beschermingsuitrusting ter beschikking worden gesteld en gebruikt:
 - Gesloten veiligheidsbril
 - Ademmasker
 - Veiligheidshandschoenen
- Alle personen zijn geïnstrueerd over het medium, het bijbehorende gevaar en de juiste omgang ermee!

2.6 Transport

- De volgende beschermingsuitrusting moet worden gedragen:
 - Veiligheidsschoenen
 - Veiligheidshelm (bij toepassing van hijsmiddelen)
- Bij het transport moet het product altijd bij de draaggreep worden vastgepakt. Trek nooit aan de aansluitkabel!
- Gebruik uitsluitend wettelijk voorgeschreven en goedgekeurde bevestigingsmiddelen.
- Selecteer het juiste bevestigingsmiddel op basis van de heersende omstandigheden (weersgesteldheid, bevestigingspunten, belasting enz.).
- Bevestig de bevestigingsmiddelen altijd aan de bevestigingspunten (draaggreep of hijs oog).
- De stabiliteit van het hijsmiddel moet tijdens de toepassing worden gegarandeerd.
- Bij het gebruik van hijsmiddelen moet, indien nodig (bijv. bij belemmerd zicht), een tweede persoon voor de coördinatie zorgen.
- Het is verboden om zich onder een gehesen last te bevinden. Lasten mogen **niet** over werkplekken worden gevoerd, waar zich personen bevinden.

2.7 Installatie-/demontagewerkzaamheden

- De volgende beschermingsuitrusting moet worden gedragen:
 - Veiligheidsschoenen
 - Veiligheidshandschoenen tegen snijwonden
 - Veiligheidshelm (bij gebruik van hijsmiddelen)
- De op de locatie geldende wetten en voorschriften voor arbeidsveiligheid en ongevalpreventie moeten worden nageleefd.
- Het product moet van het elektriciteitsnet worden losgekoppeld en tegen onbevoegd herinschakelen worden beveiligd.
- Alle draaiende delen moeten stilstaan.
- Zorg in afgesloten ruimten voor voldoende ventilatie.
- Bij werkzaamheden in pompputten en gesloten ruimten moet voor de veiligheid een tweede persoon aanwezig zijn.
- Neem direct tegenmaatregelen wanneer zich giftige of verstikkende gassen verzamelen!

2.8 Tijdens het bedrijf

- Reinig het product grondig. Desinfecteer producten die worden toegepast in gezondheidsschadelijke media!
- Zorg ervoor dat er geen explosiegevaar kan ontstaan bij laswerkzaamheden of werkzaamheden met elektrische apparaten.
- De volgende beschermingsuitrusting moet worden gedragen:
 - Veiligheidsschoenen
 - Gehoorbescherming (overeenkomstig het interne reglement)
- Het werkgebied van het product is geen verblijfsgebied. Tijdens het bedrijf mogen er geen personen in het werkgebied aanwezig zijn.
- De bediener moet elke optredende storing of onregelmatigheid onmiddellijk aan zijn leidinggevende melden.
- Als er zich veiligheidsbedreigende gebreken voordoen, moet de bediener onmiddellijk voor uitschakeling zorgen:
 - Uitval van veiligheids- en bewakingsinrichtingen
 - Beschadigingen van behuizingsdelen
 - Beschadiging van elektrische inrichtingen
- Verwijder nooit de zuigzeef en grijp nooit in de zuigaansluiting. De draaiende onderdelen kunnen ledematen beknellen en afsnijden.
- Wanneer de motor tijdens het bedrijf boven water komt, kan het motorhuis warmer worden dan 40 °C (104 °F).
- Open alle afsluiters in de zuig- en persleidingen.
- Waarborg de minimale waterhoeveelheid door middel van een droogloopbeveiliging.
- Het product produceert onder normale bedrijfsomstandigheden een geluidsdruk van minder dan 85 dB(A). Het daadwerkelijke geluidsdrukniveau is echter van meerdere factoren afhankelijk:
 - Inbouwdiepte
 - Opstelling
 - Bevestiging van toebehoren en leidingen
 - Bedrijfspunt
 - Dompeldiepte
- Als het product in bedrijf is onder correcte bedrijfsomstandigheden, moet de gebruiker de geluidsdrukmeting uitvoeren. Bij een geluidsdruk van 85 dB(A) en hoger moet gehoorbescherming worden gedragen en moet er een aanwijzing in het interne reglement worden opgenomen!

2.9 Onderhoudswerkzaamheden

- De volgende beschermingsuitrusting moet worden gedragen:
 - Gesloten veiligheidsbril
 - Veiligheidsschoenen
 - Veiligheidshandschoenen tegen snijwonden
- Onderhoudswerkzaamheden moeten altijd buiten de bedrijfsruimte/opstelplaats worden uitgevoerd.
- Er mogen uitsluitend onderhoudswerkzaamheden worden uitgevoerd die in deze inbouw- en bedieningsvoorschriften zijn beschreven.
- Voor onderhoud en reparatie mogen uitsluitend de originele onderdelen van de fabrikant worden gebruikt. De toepassing van niet-originele onderdelen ontslaat de fabrikant van elke aansprakelijkheid.
- Gelekte media en bedrijfsstoffen moeten onmiddellijk worden opgenomen en conform de lokaal geldende richtlijnen worden afgevoerd.
- Het gereedschap moet worden bewaard op de daarvoor bestemde plaatsen.
- Onmiddellijk na voltooiing van de werkzaamheden moeten alle veiligheids- en bewakingsinrichtingen opnieuw worden aangebracht en op de juiste werking worden getest.

Bedrijfsstoffen wisselen

Bij een defect kan er in de motor een druk **van meerdere bar ontstaan!** Deze druk daalt **bij het openen** van de sluitpluggen. Wanneer de sluitpluggen onzorgvuldig worden geopend, kunnen deze er met hoge snelheid uit worden geslingerd! Om letsel te voorkomen, moeten de volgende instructies worden opgevolgd:

- De werkstappen moeten in de voorgeschreven volgorde worden uitgevoerd.
- Draai de sluitpluggen er langzaam en nooit volledig uit. Zodra de druk ontsnapt (hoorbaar fluiten of sissen van lucht), mag u de sluitplug niet verder draaien.

WAARSCHUWING! Wanneer de druk ontsnapt, kunnen er ook hete bedrijfsstoffen naar buiten spuiten. Er bestaat gevaar voor brandwonden! Laat de motor voor de werkzaamheden afkoelen tot de omgevingstemperatuur om letsel te voorkomen!
- Wacht tot de druk volledig is ontsnapt en draai de sluitplug er dan volledig uit.

2.10 Bedrijfsstoffen

De afdichtingsruimte van de motor is gevuld met witte olie. Deze bedrijfsstof moet tijdens de periodieke onderhoudswerkzaamheden worden vervangen en conform de lokale richtlijnen worden afgevoerd.

2.11 Plichten van de gebruiker

- De inbouw- en bedieningsvoorschriften moeten ter beschikking worden gesteld in de taal van het personeel.
- Er moet voor de vereiste opleiding van het personeel voor de aangegeven werkzaamheden worden gezorgd.
- De vereiste beschermingsuitrustingen moeten ter beschikking worden gesteld. Er moet voor worden gezorgd dat deze door het personeel worden gedragen en/of gebruikt.
- De aangebrachte veiligheids- en instructieplaatjes op het product moeten permanent leesbaar worden gehouden.
- Het personeel moet over de werking van de installatie worden geïnstrueerd.
- Risico's verbonden aan het gebruik van elektriciteit moeten worden uitgesloten.
- Onderdelen van de installatie die gevaar kunnen opleveren, moeten worden voorzien van door de klant te leveren aanrakingsbeveiligingen.
- Het werkgebied moet worden aangegeven en worden afgesloten.
- Zorg voor een gedefinieerde werkindeling voor het personeel, die resulteert in veilige werkprocessen.

Voor kinderen en personen jonger dan 16 jaar, of met beperkte fysieke, sensorische of mentale vaardigheden, is de omgang met het product verboden! Personen jonger dan 18 jaar moeten onder toezicht van een vakman staan!

3 Toepassing/gebruik

3.1 Toepassing

De pompompen zijn geschikt voor het transporteren van:

- Vuilwater
- Media met abrasieve stoffen, max. korrelgrootte 10 mm (bijv. zand, grind).
- Media met een enigszins zuur of alkalisch karakter (pH-waarde 4 – 8).

3.2 Niet-reglementair gebruik



GEVAAR

Explosiegevaar door transporteren van explosieve media!

Het transporteren van licht ontvlambare en explosieve media (benzine, kerosine enz.) in zuivere vorm is ten strengste verboden. Er bestaat risico op dodelijk letsel door explosie! De pompen zijn niet voor deze media ontworpen.



GEVAAR

Gevaar door gezondheidsschadelijke media!

Als de pomp wordt gebruikt in gezondheidsschadelijke media, moet de pomp na demontage en voorafgaand aan volgende werkzaamheden worden gedesinfecteerd! Er bestaat risico op dodelijk letsel! Neem de informatie in het interne reglement in acht! De eindgebruiker moet waarborgen dat het personeel het interne reglement krijgt en heeft gelezen!

De pompompen mogen **niet worden gebruikt** voor het transport van:

- Drinkwater
- Afvalwater met en zonder fecaliën
- Zuren en logen
- Media met harde bestanddelen (bijv. stenen, hout, metaal enz.)
- Media met droge stoffen
- Media met vulkaniserende bestanddelen

Beoogd gebruik betekent ook dat u zich aan deze handleiding houdt. Elk ander gebruik wordt gezien als niet-beoogd.

4 Productomschrijving

4.1 Constructie

Dompelpomp voor vuilwater als overstroombaar blokaggregaat voor het continubedrijf in natte opstelling.

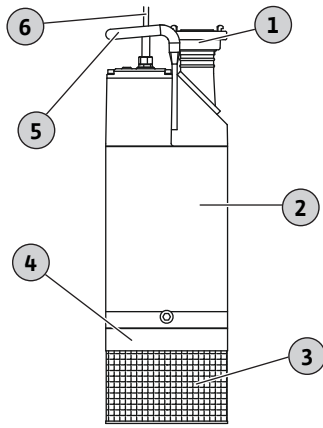


Fig. 1: Overzicht Padus PRO

1	Drukstuk
2	Koelmantel
3	Zuigzeef
4	Hydraulisch huis
5	Draaggreep/bevestigingspunt
6	Aansluitkabel

4.1.1 Hydraulisch systeem

Centrifugaal-hydraulisch systeem met waaier met meerdere kanalen en verticale draadaansluiting aan de perszijde. Indien nodig, kan de persaansluiting horizontaal worden gemonteerd. Op de persaansluiting is een storzkoppeling gemonteerd. Het hydraulische systeem is **niet** zelfaanzuigend, d.w.z. dat het medium zelfstandig of met voordruk moet worden toegevoerd.

4.1.2 Motor

Oppervlaktegekoelde IE3-normmotor in wisselstroom- of draaistroomuitvoering. De koeling vindt plaats met behulp van mantelkoeling. De warmte wordt via het motorhuis rechtstreeks afgegeven aan het medium. De motor kan ondergedompeld en niet-ondergedompeld in continu bedrijf worden gebruikt.

Bij de wisselstroommotor is de start- en bedrijfscondensator in een aparte schakelkast gemonteerd. De schakelkast is in de aansluitkabel geïntegreerd. De aansluitkabel is verkrijgbaar in de volgende uitvoeringen:

- Vrij kabeluiteinde
- Met stekker en gemonteerde vlotterschakelaar

4.1.3 Afdichting

De afdichting aan medium- en motorruimte zijde wordt verzorgd door twee mechanische afdichtingen. De afdichtingsruimte tussen de mechanische afdichtingen is met medische witte olie gevuld.

4.1.4 Materiaal

- Pomphuis: EN-AC-ALSi10Mg + NBR-70
- Waaier: 1.4470
- Zuigzeef: 1.4301
- Koelmantel: 1.4301
- Motorhuis: EN-AC-ALSi10Mg
- As: 1.4404
- Afdichting, aan motorzijde: SiC/SiC
- Afdichting, mediumzijde: SiC/SiC
- Afdichting, statisch: NBR

4.1.5 Gemonteerde toebehoren

In de "A"-uitvoering is de pomp uitgerust met een vlotterschakelaar en een stekker. Met een vlotterschakelaar kan de pomp, afhankelijk van het niveau, automatisch worden in- en uitgeschakeld. Deze stekker is voor het gebruik van in de handel verkrijgbare Schuko- of CEE-contactdozen bedoeld en is **niet** beveiligd tegen overstromingen.

4.2 Bewakingsinrichtingen

De thermische motorbewaking beschermt de motorwikkeling tegen oververhitting. Standaard is een temperatuurbegrenzing met bimetaalsensor ingebouwd. De motorbewaking is als volgt uitgevoerd:

- Uitvoering met vrij kabeluiteinde: De thermische motorbewaking is zelfschakelend. D.w.z. dat de motor bij oververhitting wordt uitgeschakeld en na afkoeling automatisch weer wordt ingeschakeld.
- Uitvoering "A": De thermische motorbewaking is in de stekker op het motorbeveiligingsrelais aangesloten.

4.3 Bedrijfssituaties

Bedrijfssituatie S1: continu bedrijf

De pomp kan continu onder nominale belasting werken zonder dat de toegestane temperatuur overschreden wordt.

Bedrijfssituatie "slurpbedrijf"

Het slurpbedrijf maakt het mogelijk om zeer kleine hoeveelheden medium te transporteren. **VOORZICHTIG! Een droogloop is niet toegestaan! Het negeren van deze aanwijzingen kan leiden tot onherstelbare schade!**

4.4 Bedrijf met frequentie-omvormer

Het bedrijf op een frequentie-omvormer is niet toegestaan.

4.5 Bedrijf in explosieve atmosfeer

Het gebruik in een omgeving met explosiegevaar is niet toegestaan.

4.6 Technische gegevens

Algemeen	
Fabricagedatum [MFY]	Zie typeplaatje
Netaansluiting [U/f]	Zie typeplaatje
Opgenomen vermogen [P_1]	Zie typeplaatje
Nominaal vermogen [P_2]	Zie typeplaatje
Max. opvoerhoogte [H]	Zie typeplaatje
Max. debiet [Q]	Zie typeplaatje
Inschakeltype [AT]	Zie typeplaatje
Mediumtemperatuur [t]	3...40 °C
Beschermingsklasse	IP68
Isolatieklasse [Cl.]	H
Toerental [n]	Zie typeplaatje
Max. schakelfrequentie	20/h
Max. dompeldiepte [∇]	Zie typeplaatje
Kabellengte (standaarduitvoering)	23 m
Geluidsniveau	70 dB (A)
Explosiebeveiliging	-
Persaansluiting	
Padus PRO M05	Storz C
Padus PRO M08	Storz B
Bedrijfssituaties	
Ondergedompeld [OTs]	S1
Niet-ondergedompeld [OTe]	S1

Vermelding datum van vervaardiging

De fabricagedatum wordt conform ISO 8601 aangegeven: JJJJWww

→ JJJJ = jaar

→ W = afkorting voor week

→ ww = vermelding van de kalenderweek

4.7 Type-aanduiding

Voorbeeld: Wilo-Padus PRO M08L/T039-540/A	
PRO	Serie
M	Waaivorm = halfopen meerkanaalwaaier
08	Maat
L	Uitvoering hydraulisch systeem: - zonder = standaarduitvoering - L = lagedrukuitvoering
T	Uitvoering netaansluiting: M = 1~, T = 3~

Voorbeeld: Wilo-Padus PRO M08L/T039-540/A

039	/10 = nominaal vermogen P_2 in kW
5	Frequentie netaansluiting: 5 = 50 Hz, 6 = 60 Hz
40	Sleutel voor nominale spanning
A	Extra elektrische uitrusting: zonder = met vrij kabeluiteinde A = met vlotterschakelaar en stekker P = met stekker

4.8 Leveringsomvang

- Pomp met kabel van 23 m (75 ft)
- Storzkoppeling
- Aansluitkabel met
 - Vrij kabeluiteinde
 - Vlotterschakelaar en stekker
- Inbouw- en bedieningsvoorschriften

5 Transport en opslag**5.1 Levering**

Na ontvangst van het verzonden product moet het onmiddellijk op gebreken (schade, onvolledigheid) worden gecontroleerd. Aanwezige schade moet op de vrachtpapieren vermeld worden! Daarnaast moeten de gebreken nog op de dag van ontvangst bij de transportonderneming of bij de fabrikant worden gemeld. Later ingediende claims kunnen niet meer in behandeling worden genomen.

5.2 Transport**WAARSCHUWING****Aanwezigheid onder een gehesen last!**

Het is verboden om zich onder een gehesen last te bevinden! Gevaar voor (ernstig) letsel door vallende onderdelen. De last mag niet over werkplekken worden gevoerd, waar zich personen bevinden!

**WAARSCHUWING****Hoofd- en voetletsel als gevolg van ontbrekende beschermingsuitrusting!**

Tijdens werkzaamheden bestaat risico op (ernstig) letsel. De volgende beschermingsuitrusting moet worden gedragen:

- Veiligheidsschoenen
- Als hijsmiddelen worden toegepast, moet bovendien een veiligheidshelm worden gedragen!

**LET OP****Gebruik uitsluitend goedgekeurde hijsmiddelen!**

Gebruik uitsluitend goedgekeurde hijsmiddelen voor het hijsen en neerlaten van de pomp. Zorg ervoor dat de pomp bij het hijsen en neerlaten niet klem komt te zitten. Het maximaal toegestane draagvermogen van het hijsmiddel mag **niet** worden overschreden! Controleer voor gebruik of de hijsmiddelen goed functioneren!

VOORZICHTIG**Doorweekte verpakkingen kunnen openscheuren!**

Het product kan onbeschermd op de grond vallen en onherstelbaar beschadigd raken. Til natte verpakkingen voorzichtig op en vervang deze direct!

Verwijder de verpakking pas op de werkplek om de pomp tijdens het transport te beschermen tegen beschadiging. Gebruikte pompen moeten voor de verzending in scheurbestendige en ruime kunststof zakken lekvrij worden verpakt.

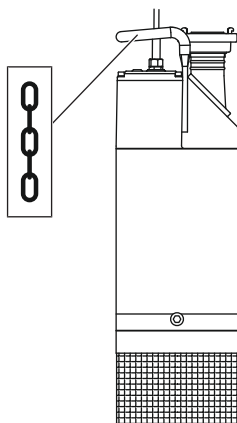


Fig. 2: Bevestigingspunt

5.3 Opslag



WAARSCHUWING

Scherpe randen op waaier en zuigaansluiting!

Op de waaier en de zuigaansluiting kunnen scherpe randen ontstaan. Er bestaat gevaar voor amputatie van ledematen! Het is verplicht om veiligheidshandschoenen te dragen om snijwonden te voorkomen.

VOORZICHTIG

Onherstelbare beschadiging door vochtindringing

Wanneer er vocht binnendringt in de aansluitkabels leidt dit tot beschadiging van de kabels en pomp! Dompel het uiteinde van de aansluitkabels nooit in een vloeistof. Tijdens opslag moet het uiteinde worden afgedicht.

Nieuw afgeleverde pompen kunnen gedurende een jaar worden opgeslagen. Als de opslag langer dan een jaar duurt, wordt u verzocht om contact op te nemen met de servicedienst.

Let bij het opslaan op de volgende punten:

- Pomp staande (verticaal) stevig op een vaste ondergrond zetten. **Borg de pomp tegen omvallen en wegglijden!**
- De max. opslagtemperatuur bedraagt -15 °C tot $+60\text{ °C}$ (5 °F tot 140 °F). De maximale luchtvochtigheid bedraagt 90 %, niet-condenserend. Aanbevolen wordt een vorstbestendige opslag. Omgevingstemperatuur: 5 tot 25 °C (41 tot 77 °F), relatieve luchtvochtigheid: 40 tot 50 %.
- De pomp mag niet in ruimten worden opgeslagen, waar ook laswerkzaamheden worden uitgevoerd. De gassen en straling die daarbij worden gevormd, kunnen de elastomeeronderdelen en coatings aantasten.
- Sluit de zuig- en persaansluiting goed af.
- Bescherm de aansluitkabels tegen knikken en beschadigingen. Let op de buigradius!
- Draai de waaiers regelmatig (elke 3 – 6 maanden) 180 ° . Daardoor wordt voorkomen dat de lagers vast gaan zitten en wordt de smeerfilm van de mechanische afdichting ververst. **WAARSCHUWING! Er bestaat gevaar voor letsel door scherpe randen op de waaier en de zuigaansluiting!**
- De elastomeeronderdelen en de coating zijn onderhevig aan een natuurlijke verbrosting. Als de opslag langer dan 6 maanden duurt, wordt u verzocht om contact op te nemen met de servicedienst.

Reinig de pomp na de opslag, verwijder stof en olie en controleer de coatings op beschadigingen. Repareer beschadigde coatings, voordat de pomp weer wordt gebruikt.

6 Installatie en elektrische aansluiting

6.1 Personeelskwalificatie

- Werkzaamheden aan de elektrische installatie: werkzaamheden aan de elektrische installatie moeten door een elektromonteur worden uitgevoerd.
- Installatie-/demontagewerkzaamheden: De vakman moet een opleiding hebben gevolgd voor de omgang met de noodzakelijke gereedschappen en bevestigingsmaterialen voor de betreffende opstelplaats.

6.2 Opstellingswijzen

- Verticale mobiele natte opstelling

De volgende opstellingswijzen zijn **niet** toegestaan:

- Verticale stationaire natte opstelling met inhanginrichting
- Verticale stationaire droge opstelling
- Horizontale opstelling

6.3 Plichten van de gebruiker

- Neem de lokaal geldende voorschriften voor ongevallenpreventie en veiligheid van de beroepsverenigingen in acht.
- Neem alle voorschriften voor werkzaamheden met zware lasten en onder gehesen lasten in acht.
- Stel de beschermingsuitrusting ter beschikking en zorg ervoor dat deze door het personeel wordt gedragen.
- Neem bij de Wastewater Utility (zonder fecaliën) de lokale voorschriften met betrekking tot de stand van de techniek in acht.
- Voorkom drukstoten!
- Controleer de beschikbare tekeningen (installatieschema's, uitvoering van de bedrijfsruimte, toevoerverhoudingen) op volledigheid en juistheid.

6.4 Installatie



GEVAAR

Levensgevaar door het gevaarlijke alleen werken!

Werkzaamheden in putten en nauwe ruimten, en werkzaamheden waarbij valgevaar bestaat, zijn gevaarlijke werkzaamheden. Deze werkzaamheden mogen niet alleen worden uitgevoerd! Er moet voor de veiligheid een tweede persoon aanwezig zijn.



WAARSCHUWING

Hand- en voetletsel als gevolg van ontbrekende beschermingsuitrusting!

Tijdens werkzaamheden bestaat risico op (ernstig) letsel. De volgende beschermingsuitrusting moet worden gedragen:

- Veiligheidshandschoenen tegen snijwonden
- Veiligheidsschoenen
- Als hijsmiddelen worden toegepast, moet bovendien een veiligheidshelm worden gedragen!



LET OP

Gebruik uitsluitend goedgekeurde hijsmiddelen!

Gebruik uitsluitend goedgekeurde hijsmiddelen voor het hijsen en neerlaten van de pomp. Zorg ervoor dat de pomp bij het hijsen en neerlaten niet klem komt te zitten. Het maximaal toegestane draagvermogen van het hijsmiddel mag **niet** worden overschreden! Controleer voor gebruik of de hijsmiddelen goed functioneren!

- Bereid de bedrijfsruimte/opstellingsplaats als volgt voor:
 - Schoon, vrij van grove vaste stoffen
 - Droog
 - Vorstvrij
 - Gedesinfecteerd
- Neem direct tegenmaatregelen wanneer zich giftige of verstikkende gassen verzamelen!
- Gebruik de draaggreep voor het hijsen, neerlaten en transporteren van de pomp. De pomp mag nooit aan de aansluitkabel worden gedragen of getrokken!

- Een hijsmiddel moet zonder gevaar kunnen worden gemonteerd. De opslagplaats en de bedrijfsruimte/opstellingsplaats moeten voor het hijsmiddel bereikbaar zijn. De standplaats moet een stevige ondergrond hebben.
- Bevestig het hijswerktuig met een harp aan de draaggreep. Gebruik alleen bouwtechnisch goedgekeurde bevestigingsmiddelen.
- De geïnstalleerde aansluitkabels mogen geen gevaar opleveren voor het bedrijf. Controleer of de kabeldoorsnede en kabellengte passen bij de gekozen installatiewijze.
- Bij toepassing van schakelkasten moet op de betreffende IP-beschermingsklasse worden gelet. Schakelkasten moeten zijn beveiligd tegen overstromingen en buiten explosieve zones worden geïnstalleerd!

6.4.1 Onderhoudswerkzaamheden

Na een opslagtijd van meer dan 6 maanden moet de waaier, voorafgaand aan de montage, draaien.

6.4.1.1 Waaier draaien



WAARSCHUWING

Scherpe randen op waaier en zuigaansluiting!

Op de waaier en de zuigaansluiting kunnen scherpe randen ontstaan. Er bestaat gevaar voor amputatie van ledematen! Het is verplicht om veiligheidshandschoenen te dragen om snijwonden te voorkomen.

- ✓ De pomp is **niet** aangesloten op het elektriciteitsnet!
 - ✓ De beschermingsuitrusting wordt gebruikt!
1. Plaats de pomp verticaal op een stevige ondergrond.
WAARSCHUWING! Beknellingsgevaar voor handen. Zorg ervoor dat de pomp niet kan omvallen of wegglijden!
 2. Zuigzeef demonteren.
Draai de vier zeskantmoeren op de zuigzeef los en verwijder deze met de ring.
 3. Haal de zuigzeef eraf.
 4. Grijp voorzichtig en langzaam in het hydraulische systeem en draai de waaier.
 5. Zuigzeef monteren.
Plaats de zuigzeef. Draai de vier zeskantmoeren er met de ring op en draai ze vast.
Max. aandraaimoment: 20 Nm!

6.4.2 Mobiele natte opstelling



WAARSCHUWING

Gevaar voor verbranding aan hete oppervlakken!

Het motorhuis kan tijdens het bedrijf heet worden. Er bestaat gevaar voor brandwonden. Laat de pomp na het uitschakelen afkoelen tot de omgevingstemperatuur!



WAARSCHUWING

Afscheuren van de drukslang!

Door het afscheuren of wegslaan van de drukslang kan er (ernstig) letsel ontstaan. Bevestig de drukslang op een veilige wijze op de uitlaatopening! Voorkom het knikken van de drukslang.

Voor de mobiele opstelling is de pomp voorzien van een zuigkorf. De zuigkorf filtert grove vaste stoffen uit het medium en zorgt voor een veilige opstelling op een vaste ondergrond. Hierdoor kan de pomp op een plaats naar keuze in de bedrijfsruimte/opstelplaats worden gepositioneerd. Bij opstelplaatsen met een zachte ondergrond moet een harde grondplaat worden gebruikt om inzakken te voorkomen. Aan de perszijde wordt een drukslang of een leidingsysteem aangesloten.

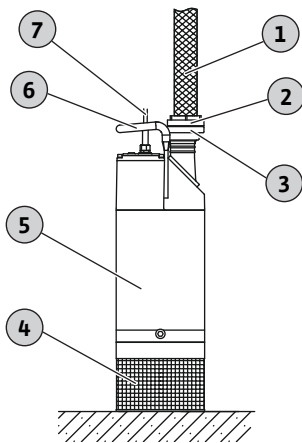


Fig. 3: Natte opstelling, mobiel

Werkstappen

1	Drukslang
2	Storzkoppeling (drukslang)
3	Storzkoppeling (persaansluiting)
4	Zuigzeef
5	Pomp
6	Draaggreep: Bevestigingspunt voor hijsmiddel
7	Aansluitkabel

- ✓ Persaansluiting voorbereid: Slangaansluiting of storzkoppeling gemonteerd.
- 1. Bevestig het hijswerktuig met een harp aan het bevestigingspunt op de pomp.
- 2. Pomp optillen en op de werklocatie neerzetten.
- 3. Plaats de pomp op een vaste ondergrond. **VOORZICHTIG! Voorkom dat de pomp inzakt!**
- 4. Installeer de drukslang en bevestig deze op de voorgeschreven plaats (bijv. afvoer). **GEVAAR! Het afscheuren of wegslaan van de drukslang kan tot (ernstig) letsel leiden! Bevestig de drukslang op een veilige wijze aan de uitlaatopening.**
- 5. Installeer de aansluitkabel op een vakkundige wijze. **VOORZICHTIG! Beschadig de aansluitkabel niet!**
- De pomp is geïnstalleerd; nu kan de elektromonteur de elektrische voeding aansluiten.

6.4.3 Niveauregeling

Met een niveauregeling worden de actuele vulniveaus vastgesteld en wordt de pomp, afhankelijk van de vulniveaus, automatisch in- en uitgeschakeld. Het vaststellen van de vulniveaus gebeurt met behulp van verschillende sensortypes (vlotterschakelaar, druk- en ultrasoonmetingen of elektrodes). Let bij gebruik van een niveauregeling op de volgende punten:

- Vlotterschakelaars kunnen vrij bewegen!
- Het minimaal toegestane waterpeil mag **niet worden onderschreden!**
- De maximale schakelfrequentie mag **niet worden overschreden!**
- Bij sterk schommelende vulniveaus wordt een niveauregeling met twee meetpunten aanbevolen. Hiermee kunnen grotere schakelverschillen worden bereikt.

Toepassing van de aangebouwde vlotterschakelaar

De “A”-uitvoering is met een vlotterschakelaar uitgerust. De pomp wordt afhankelijk van het vulniveau in- en uitgeschakeld. Het schakelniveau is door de kabellengte van de vlotterschakelaar vastgelegd.

Toepassing van op locatie ter beschikking gestelde niveauregelingen

Bij gebruik van een niveauregeling die ter plekke ter beschikking is gesteld, moeten de installatie-instructies in de inbouw- en bedieningsvoorschriften van de betreffende fabrikant worden gevolgd.

6.5 Elektrische aansluiting



GEVAAR

Levensgevaar door elektrische stroom!

Het niet juist handelen bij werkzaamheden aan elektrische installaties kan overlijden door een elektrische schok tot gevolg hebben! Werkzaamheden aan elektrische installaties moeten conform lokale voorschriften en door een elektromonteur worden uitgevoerd.

- De netaansluiting moet overeenkomen met de gegevens op het typeplaatje.
- Netzijdige toevoer voor draaistroommotoren met rechtsdraaiend draaiveld.
- De aansluitkabel moeten volgens de lokale voorschriften worden geïnstalleerd en volgens de aderbezetting worden aangesloten.
- Sluit bewakingsvoorzieningen aan en controleer of deze werken.
- Voer de aarding conform lokale voorschriften uit.

6.5.1 Beveiliging aan de netzijde

Vermogensbeschermingsschakelaar

De capaciteit en de schakelkarakteristiek van de vermogensbeschermingsschakelaar zijn afgestemd op de nominale stroom van het aangesloten product. Neem de lokale voorschriften in acht.

Motorbeveiligingsschakelaar

Zorg er bij producten zonder stekker voor dat er ter plaatse een motorbeveiligingsschakelaar aanwezig is! De minimumeis is een thermisch relais/motorbeveiligingsschakelaar met temperatuurcompensatie, differentieelschakeling en herinschakelingsblokkering conform de lokale voorschriften. Zorg er bij gevoelige elektriciteitsnetten voor dat er ter plekke aanvullende beveiligingsinrichtingen aanwezig zijn (bijv. overspannings-, onderspannings- of fase-uitvalrelais enz.).

Lekstroom-veiligheidsschakelaar (RCD)

Neem de voorschriften van het lokale energiebedrijf in acht! Het gebruik van een lekstroom-veiligheidsschakelaar wordt aanbevolen.

Beveilig de aansluiting **met** een lekstroom-veiligheidsschakelaar (RCD) als personen in aanraking met het product en met geleidende vloeistoffen kunnen komen.

6.5.2 Onderhoudswerkzaamheden

Controleer voor de installatie de isolatieweerstand van de motorwikkeling. Als de gemeten waarden afwijken van de voorgeschreven waarden, is er mogelijk vocht in de motor of in de aansluitkabel binnengedrongen. Overleg in geval van storingen met de servicedienst.

6.5.2.1 De isolatieweerstand van de motorwikkeling controleren

Meet de isolatieweerstand met een isolatietester (gemeten gelijkspanning = 1000 V). De volgende waarden moeten worden aangehouden:

- Bij de eerste inbedrijfname: isolatieweerstand mag de 20 MΩ niet onderschrijden.
- Bij overigen metingen: Waarde moet groter zijn dan 2 MΩ.

LET OP! Bij motoren met geïntegreerde condensator moeten de wikkelingen voor de controle kortgesloten worden!

6.5.3 Aansluiting draaistroommotor

LET OP! Voor de juiste draairichting moet er een rechtsdraaiend draaiveld aanwezig zijn.

LET OP! De afzonderlijke aders worden volgens het aansluitschema aangeduid. Knip de aders niet af! Er is geen sprake van een verdere toewijzing tussen de benaming van de aders en het aansluitschema.

Standaarduitvoering zonder stekker en vlotter

Aderkleur	Omschrijving	Klem
Grijs (gy)	U	L1
Zwart (bk)	V	L2
Bruin (bn)	W	L3
Groen/geel (gn-ye)	Aarde	PE

De aansluitkabel is voorzien van vrije kabeluiteinden. De aansluiting op het stroomnet gebeurt door het aansluiten van de aansluitkabel in het schakeltoestel. **Laat de elektrische aansluiting altijd door een elektromonteur uitvoeren!**

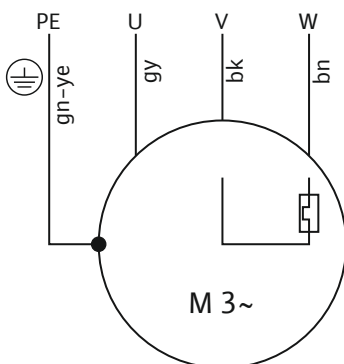


Fig. 4: Aansluitschema draaistroommotor zonder stekker en vlotter

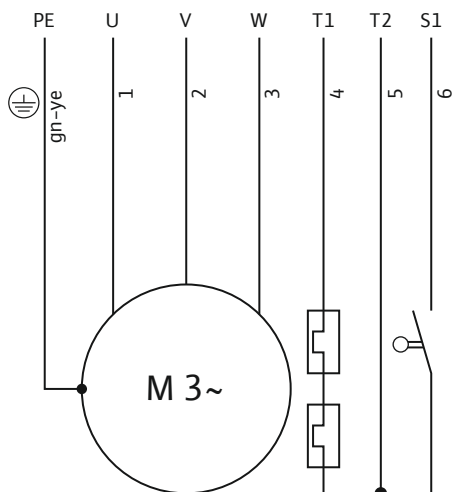


Fig. 5: Aansluitschema draaistroommotor met stekker en vlotter

6.5.4 Instelling van de motorbeveiliging

6.5.4.1 Directe inschakeling

6.5.5 Soft starter

6.5.6 Bedrijf met frequentie-omvormer

De motorbeveiliging moet afhankelijk van het geselecteerde inschakeltype worden ingesteld.

Stel de motorbeveiligingsschakelaar bij bedrijf in volledige belasting in op de nominale stroom (zie typeplaatje). Bij deellastbedrijf wordt aanbevolen om de motorbeveiligingsschakelaar 5 % boven de gemeten stroom in het bedrijfspunt in te stellen.

De aansluiting op een soft starter is niet mogelijk!

Het bedrijf op een frequentie-omvormer is niet toegestaan.

7 Inbedrijfname



WAARSCHUWING

Voetletsel als gevolg van ontbrekende beschermingsuitrusting!

Tijdens werkzaamheden bestaat risico op (ernstig) letsel. Draag veiligheidsschoenen!

7.1 Personeelskwalificatie

- Werkzaamheden aan de elektrische installatie: werkzaamheden aan de elektrische installatie moeten door een elektromonteur worden uitgevoerd.
- Bediening/besturing: Het bedienend personeel moet geïnstrueerd zijn over de werking van de volledige installatie.

7.2 Plichten van de gebruiker

- Het ter beschikking stellen van de inbouw- en bedieningsvoorschriften bij de pomp of op een daarvoor bestemde plek.
- Het ter beschikking stellen van de inbouw- en bedieningsvoorschriften in de taal van het personeel.
- Het garanderen dat het volledige personeel de inbouw- en bedieningsvoorschriften heeft gelezen en begrepen.
- Het garanderen dat alle veiligheidsvoorzieningen en nooduitschakelingen actief zijn en gecontroleerd zijn op storingsvrije werking.
- De pomp is geschikt voor toepassing in de opgegeven bedrijfsomstandigheden.

7.3 Controle van de draairichting (alleen bij draaistroommotoren)

De pomp is af fabriek gecontroleerd en ingesteld op de juiste draairichting voor een rechtsdraaiend draaiveld. De aansluiting is gebeurd volgens de specificaties in het hoofdstuk "Elektrische aansluiting".

Controle van de draairichting

Een elektromonteur controleert het draaiveld op de netaansluiting met een draaiveldtester. Voor de juiste draairichting moet er een rechtsdraaiend draaiveld op de netaansluiting aanwezig zijn. De pomp is **niet** goedgekeurd voor het gebruik op een linksdraaiend draaiveld! **VOORZICHTIG! Als de draairichting wordt getest door middel van**

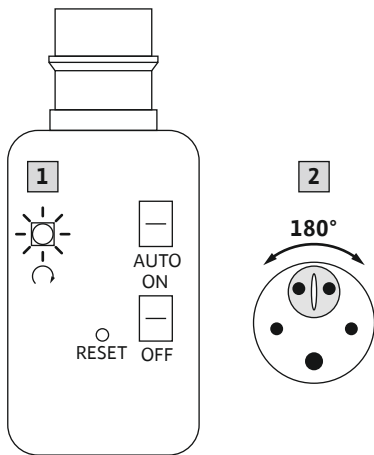


Fig. 6: Faseomkeerder

7.4 Bedrijf in explosieve atmosfeer

7.5 Voor het inschakelen

7.6 In- en uitschakelen

een testloop, moeten de omgevings- en bedrijfsomstandigheden in acht worden genomen!

Onjuiste draairichting

Verwissel bij een foutieve draairichting twee fasen op de netaansluiting met elkaar.

Pompen met CEE-faseomkeerstekker en faseomkeerder

1. Steek de CEE-faseomkeerstekker in de contactdoos.
 2. Controleer de controlelamp.
 - ⇒ Controlelamp uit: draairichting in orde.
 - ⇒ Controlelamp aan: draairichting fout.
 3. Corrigeer de draairichting.
 - ⇒ Druk met een geschikte schroevendraaier de faseomkeerder in de stekker in en draai deze 180°.
- Draairichting correct ingesteld.

Het gebruik in een omgeving met explosiegevaar is niet toegestaan.

Controleer voor het inschakelen de volgende punten:

- Controleer of de installatie op een juiste en volgens lokale voorschriften geldige wijze is uitgevoerd:
 - Is de pomp geaard?
 - Is de installatie van de voedingskabel gecontroleerd?
 - Is de elektrische aansluiting volgens de voorschriften uitgevoerd?
 - Zijn de mechanische onderdelen correct bevestigd?
- Controleren van de niveauregeling:
 - Kunnen vlotterschakelaars vrij bewegen?
 - Schakelniveaus gecontroleerd (pomp aan, pomp uit, minimaal waterpeil)?
 - Is er een aanvullende droogloopbeveiliging geïnstalleerd?
- De bedrijfsomstandigheden controleren:
 - Min./max.-temperatuur van het medium gecontroleerd?
 - Is de max. dompeldiepte gecontroleerd?
 - Wordt voldaan aan de max. schakelfrequentie?
 - Is er bij een zachte ondergrond een harde ondergrond geïnstalleerd?
 - Zijn alle afsluiters geopend?

Tijdens het opstarten wordt de nominale spanning kortstondig overschreden. Tijdens het bedrijf mag de nominale spanning niet meer worden overschreden. **VOORZICHTIG! Schakel de pomp direct uit wanneer deze niet start. Verhelp eerst de storing, voordat u de pomp opnieuw inschakelt!**

Pompen met vrij kabeluiteinde

De pomp wordt via een separate, niet inbegrepen bediening (in-/uitschakelaar, schakelkast) in- en uitgeschakeld.

Pomp met gemonteerde stekker

→ nadat de stekker in de contactdoos is gestoken, is de pomp bedrijfsklaar. De pomp wordt door middel van de ON/OFF-schakelaar in- en uitgeschakeld.

Pomp met gemonteerde vlotterschakelaar en stekker

→ nadat de stekker in de contactdoos is gestoken, is de pomp bedrijfsklaar. De besturing van de pomp vindt plaats via twee schakelaars op de stekker:

- HAND/AUTO: vaststellen of de pomp direct (HAND) of afhankelijk van het vulniveau (AUTO) wordt in- en uitgeschakeld.
- ON/OFF: pomp in- en uitschakelen.

7.7 Tijdens het bedrijf



WAARSCHUWING

Amputatie van ledematen door draaiende onderdelen!

Het werkgebied van de pomp is geen verblijfsgebied voor personen! Gevaar voor (ernstig) letsel door draaiende onderdelen! Tijdens inschakelen en tijdens het bedrijf mogen er geen personen in het werkgebied van de pomp aanwezig zijn.



WAARSCHUWING

Gevaar voor verbranding aan hete oppervlakken!

Het motorhuis kan tijdens het bedrijf heet worden. Er bestaat gevaar voor brandwonden. Laat de pomp na het uitschakelen afkoelen tot de omgevingstemperatuur!

Neem tijdens het bedrijf van de pomp de volgende lokale voorschriften in acht:

- Werkplekbeveiliging
- Ongevallenpreventie
- Omgang met elektrische machines

De door de gebruiker vastgelegde werkindeling voor het personeel moet strikt worden aangehouden. Het volledige personeel is verantwoordelijk voor het naleven van de werkindeling en de voorschriften!

Centrifugaalpompen hebben vanwege hun constructie draaiende onderdelen, die vrij toegankelijk zijn. Afhankelijk van het werk, kunnen aan deze onderdelen scherpe kanten ontstaan. **WAARSCHUWING! Gevaar voor snijwonden en amputatie van ledematen!** Controleer regelmatig de volgende punten:

- Bedrijfsspanning (+/-10 % van de nominale spanning)
- Frequentie (+/-2 % van de nominale frequentie)
- Opgenomen stroom tussen de afzonderlijke fasen (max. 5 %)
- Spanningsverschil tussen de afzonderlijke fasen (max. 1 %)
- Max. schakelfrequentie
- Niveauregeling/droogloopbeveiliging: Schakelpunten
- Alle afsluiters geopend

8 Uitbedrijfname/demontage

8.1 Personeelskwalificatie

- Bediening/besturing: Het bedienend personeel moet geïnstrueerd zijn over de werking van de volledige installatie.
- Werkzaamheden aan de elektrische installatie: werkzaamheden aan de elektrische installatie moeten door een elektromonteur worden uitgevoerd.
- Installatie-/demontagewerkzaamheden: De vakman moet een opleiding hebben gevolgd voor de omgang met de noodzakelijke gereedschappen en bevestigingsmaterialen voor de betreffende opstelplaats.

8.2 Plichten van de gebruiker

- Lokaal geldende voorschriften voor ongevallenpreventie en veiligheid van de beroepsverenigingen.
- Voorschriften voor het werken met zware lasten en onder gehesen lasten.
- Stel de vereiste beschermingsuitrusting ter beschikking en zorg ervoor dat deze door het personeel wordt gedragen.
- Zorg in afgesloten ruimten voor voldoende ventilatie.
- Neem direct tegenmaatregelen wanneer zich giftige of verstikkende gassen verzamelen!

8.3 Uitbedrijfname

Bij een uitbedrijfname wordt de pomp uitgeschakeld, maar hoeft niet te worden gedemonteerd. Hiermee is de pomp te allen tijde bedrijfsklaar.

- ✓ Dompel de pomp altijd geheel in het transportmedium onder om deze te beschermen tegen vorst en ijs.
- ✓ De temperatuur van het transportmedium moet altijd hoger zijn dan +3 °C (+37 °F).
 1. Schakel de pomp op het bedieningspaneel uit.
 2. Beveilig het bedieningspaneel tegen onbevoegd opnieuw inschakelen (bijv. door de hoofdschakelaar te blokkeren).
- De pomp is buiten bedrijf en kan nu worden gedemonteerd.

Als de pomp na de uitbedrijfname gemonteerd blijft, moeten de volgende punten in acht worden genomen:

- Zorg ervoor dat de voorwaarden voor de uitbedrijfname voor de volledige periode van de uitbedrijfname in stand worden gehouden. Als deze voorwaarden niet kunnen worden gegarandeerd, moet de pomp na de uitbedrijfname worden gedemonteerd!
- Voer bij een langere periode van uitbedrijfname regelmatig (maandelijks tot drie-maandelijks) een testloop van 5 minuten uit. **VOORZICHTIG! Een testloop mag alleen onder de geldige bedrijfsomstandigheden plaatsvinden. Een droogloop is niet toegestaan! Het negeren van deze aanwijzingen kan onherstelbare schade ten gevolge hebben!**

8.4 Demontage



GEVAAR

Gevaar door gezondheidsschadelijke media!

Als de pomp wordt gebruikt in gezondheidsschadelijke media, moet de pomp na demontage en voorafgaand aan volgende werkzaamheden worden gedesinfecteerd! Er bestaat risico op dodelijk letsel! Neem de informatie in het interne reglement in acht! De eindgebruiker moet waarborgen dat het personeel het interne reglement krijgt en heeft gelezen!



GEVAAR

Levensgevaar door elektrische stroom!

Het niet juist handelen bij werkzaamheden aan elektrische installaties kan overlijden door een elektrische schok tot gevolg hebben! Werkzaamheden aan elektrische installaties moeten conform lokale voorschriften en door een elektromonteur worden uitgevoerd.



GEVAAR

Levensgevaar door het gevaarlijke alleen werken!

Werkzaamheden in putten en nauwe ruimten, en werkzaamheden waarbij valgevaar bestaat, zijn gevaarlijke werkzaamheden. Deze werkzaamheden mogen niet alleen worden uitgevoerd! Er moet voor de veiligheid een tweede persoon aanwezig zijn.



WAARSCHUWING

Gevaar voor verbranding aan hete oppervlakken!

Het motorhuis kan tijdens het bedrijf heet worden. Er bestaat gevaar voor brandwonden. Laat de pomp na het uitschakelen afkoelen tot de omgevingstemperatuur!



LET OP

Gebruik uitsluitend goedgekeurde hijsmiddelen!

Gebruik uitsluitend goedgekeurde hijsmiddelen voor het hijsen en neerlaten van de pomp. Zorg ervoor dat de pomp bij het hijsen en neerlaten niet klem komt te zitten. Het maximaal toegestane draagvermogen van het hijsmiddel mag **niet** worden overschreden! Controleer voor gebruik of de hijsmiddelen goed functioneren!

8.4.1 Mobiele natte opstelling

- ✓ De pomp is uit bedrijf genomen.
 1. Koppel de pomp los van het elektriciteitsnet.
 2. Rol de aansluitkabel op en leg deze over het motorhuis. **VOORZICHTIG! Knik de aansluitkabel niet en let op de buigradius. Trek niet aan de aansluitkabel. Daardoor wordt de aansluitkabel beschadigd!**
 3. Maak de persleiding los van het drukstuk.
 4. Bevestig het hijsmiddel aan het bevestigingspunt.

5. Hijs de pomp uit de bedrijfsruimte. **VOORZICHTIG! De aansluitkabels kunnen tijdens het neerzetten bekneld raken en worden beschadigd! Let tijdens het neerzetten op de aansluitkabels!**
6. Reinig de pomp grondig (zie het punt "Reinigen en desinfecteren"). **GEVAAR! Desinfecteer de pomp, wanneer deze wordt gebruikt in media die gevaarlijk zijn voor de gezondheid!**

8.4.2 Reinigen en desinfecteren



GEVAAR

Gevaar door gezondheidsschadelijke media!

Als de pomp is gebruikt voor gezondheidsschadelijke media, bestaat er levensgevaar! Desinfecteer de pomp voor alle verdere werkzaamheden! Draag tijdens de reinigingswerkzaamheden de volgende beschermingsuitrusting:

- Gesloten veiligheidsbril
- Ademmasker
- Veiligheidshandschoenen

⇒ De genoemde uitrusting is minimaal vereist, neem de informatie in het interne reglement in acht! De eindgebruiker moet waarborgen dat het personeel het interne reglement krijgt en heeft gelezen!

- ✓ Pomp gedemonteerd.
- ✓ Het vervuilde reinigingswater wordt conform de lokale voorschriften naar het riool afgevoerd.
- ✓ Voor gecontamineerde pompen staan desinfectiemiddelen ter beschikking.
 1. Bevestig het hijsmiddel aan het bevestigingspunt op de pomp.
 2. Hijs de pomp tot ca. 30 cm (10 in) boven de vloer.
 3. Spuit de pomp met helder water van boven naar beneden schoon. **LET OP! Bij gecontamineerde pompen moet een passend desinfectiemiddel worden gebruikt! De gebruiksinstructies van de fabrikant moeten strikt worden opgevolgd!**
 4. Voor het reinigen van de waaier en binnenzijde van de pomp moet de waterstraal via het drukstuk naar binnen worden gericht.
 5. Spoel alle vervuilingenresten op de vloer in het riool.
 6. Laat de pomp drogen.

9 Onderhoud



GEVAAR

Gevaar door gezondheidsschadelijke media!

Als de pomp wordt gebruikt in gezondheidsschadelijke media, moet de pomp na demontage en voorafgaand aan volgende werkzaamheden worden gedesinfecteerd! Er bestaat risico op dodelijk letsel! Neem de informatie in het interne reglement in acht! De eindgebruiker moet waarborgen dat het personeel het interne reglement krijgt en heeft gelezen!



LET OP

Gebruik uitsluitend goedgekeurde hijsmiddelen!

Gebruik uitsluitend goedgekeurde hijsmiddelen voor het hijsen en neerlaten van de pomp. Zorg ervoor dat de pomp bij het hijsen en neerlaten niet klem komt te zitten. Het maximaal toegestane draagvermogen van het hijsmiddel mag **niet** worden overschreden! Controleer voor gebruik of de hijsmiddelen goed functioneren!

- Voer onderhoudswerkzaamheden altijd uit op een schone plek met goede verlichting. De pomp moet veilig kunnen worden neergezet en geborgd.
- Er mogen uitsluitend onderhoudswerkzaamheden worden uitgevoerd die in deze inbouw- en bedieningsvoorschriften zijn beschreven.

- Draag tijdens de onderhoudswerkzaamheden de volgende beschermingsuitrusting:
 - Veiligheidsbril
 - Veiligheidsschoenen
 - Veiligheidshandschoenen

- 9.1 Personeelskwalificatie**
 - Werkzaamheden aan de elektrische installatie: werkzaamheden aan de elektrische installatie moeten door een elektromonteur worden uitgevoerd.
 - Onderhoudswerkzaamheden: De vakman moet vertrouwd zijn in de omgang met de gebruikte bedrijfsstoffen en met het afvoeren van deze stoffen. Daarnaast moet de vakman werktuigbouwkundige basiskennis hebben.

- 9.2 Plichten van de gebruiker**
 - Stel de vereiste beschermingsuitrusting ter beschikking en zorg ervoor dat deze door het personeel wordt gedragen.
 - Vang bedrijfsstoffen op in geschikte reservoirs en voer deze conform de voorschriften af.
 - Voer gebruikte beschermende kleding conform de voorschriften af.
 - Gebruik uitsluitend originele onderdelen van de fabrikant. De toepassing van niet-originele onderdelen ontslaat de fabrikant van elke aansprakelijkheid.
 - Neem gelekte transportmedia en bedrijfsstoffen direct op en voer deze conform de lokaal geldende richtlijnen af.
 - Stel het benodigde gereedschap ter beschikking.
 - Bij de inzet van licht ontvlambare oplos- en reinigingsmiddelen zijn open vuur, direct zonlicht alsmede roken verboden.

- 9.3 Bedrijfsstoffen**
- 9.3.1 Oliesoorten**

De afdichtingsruimte is af fabriek gevuld met een medicinale witte olie. De volgende oliesoorten worden aanbevolen in geval van een olieversing:

 - Aral Autin PL*
 - Shell ONDINA 919
 - Esso MARCOL 52* of 82*
 - BP WHITEMORE WOM 14*
 - Texaco Pharmaceutical 30* of 40*

Alle oliesoorten met een "*" hebben een levensmiddelengoedkeuring volgens "USDA-H1".

- 9.3.2 Vulhoeveelheden**

De vulhoeveelheden bedragen:

 - Padus PRO M05: 800 ml (27 US.fl.oz.)
 - Padus PRO M08: 1250 ml (42 US.fl.oz.)

- 9.4 Onderhoudsintervallen**

Voor een betrouwbaar bedrijf moeten regelmatig onderhoudswerkzaamheden worden uitgevoerd. Afhankelijk van de werkelijke omgevingsomstandigheden kunnen contractueel afwijkende onderhoudsintervallen worden vastgelegd! Als er tijdens bedrijf sterke trillingen optreden, moeten de pomp en de installatie onafhankelijk van de vastgelegde onderhoudstermijnen worden gecontroleerd.

- 9.4.1 Onderhoudsintervallen voor normale omstandigheden**

4000 bedrijfsuren

 - Visuele controle van de aansluitkabels
 - Visuele controle van het toebehoren
 - Visuele controle van het huis op slijtage
 - Werkingscontrole van bewakingsinrichtingen
 - Olie verversen

15000 bedrijfsuren

 - Algehele revisie

- 9.4.2 Onderhoudsintervallen bij zware omstandigheden**

Bij zware bedrijfsomstandigheden moeten de aangegeven onderhoudsintervallen overeenkomstig worden verkleind. Van zware bedrijfsomstandigheden is sprake in de volgende gevallen:

 - Media met langvezelige bestanddelen
 - Een turbulente toevoer (bijv. als gevolg van luchttoetreding, cavitatie)
 - Sterk corrosieve of abrasieve media
 - Media met een sterke gasvorming
 - Een bedrijf in een ongunstig bedrijfspunt
 - Drukstoten

Bij het gebruik van de pomp in zware omstandigheden adviseren wij u een onderhoudscontract af te sluiten. Neem contact op met de Wilo-servicedienst.

9.5 Onderhoudswerkzaamheden



WAARSCHUWING

Scherpe randen op waaier en zuigaansluiting!

Op de waaier en de zuigaansluiting kunnen scherpe randen ontstaan. Er bestaat gevaar voor amputatie van ledematen! Het is verplicht om veiligheidshandschoenen te dragen om snijwonden te voorkomen.



WAARSCHUWING

Hand-, voet- of oogletsel als gevolg van ontbrekende beschermingsuitrusting!

Tijdens werkzaamheden bestaat risico op (ernstig) letsel. De volgende beschermingsuitrusting moet worden gedragen:

- Veiligheidshandschoenen tegen snijwonden
- Veiligheidsschoenen
- Gesloten veiligheidsbril

Voorafgaand aan het uitvoeren van de onderhoudswerkzaamheden moet zijn voldaan aan de volgende voorwaarden:

- De pomp is afgekoeld tot omgevingstemperatuur.
- De pomp is grondig gereinigd en (indien nodig) gedesinfecteerd.

9.5.1 Visuele controle van de aansluitkabel

Controleer de aansluitkabel op:

- Blaasvorming
- Scheuren
- Krassen
- Schuurplekken
- Afknellingsplekken

Stel de pomp direct buiten bedrijf als u beschadigingen aan de aansluitkabel vaststelt! Laat de aansluitkabel vervangen door de servicedienst. Neem de pomp pas weer in gebruik als de schade vakkundig is verholpen!

VOORZICHTIG! Via een beschadigde aansluitkabel kan er water in de pomp binnendringen! Binnengedrongen water leidt tot onherstelbare schade aan de pomp.

9.5.2 Zichtcontrole van toebehoren

Het toebehoren moet worden gecontroleerd op:

- De correcte bevestiging
- De storingsvrije functie
- Slijtage-indicaties, bijv. scheuren als gevolg van trillingen

Vastgestelde gebreken moeten onmiddellijk worden gerepareerd of het toebehoren moet worden vervangen.

9.5.3 Zichtcontrole van de coatings en de behuizing op slijtage

De coatings alsmede de onderdelen van het huis mogen geen beschadigingen vertonen. Als er gebreken worden vastgesteld, moeten de volgende punten in acht worden genomen:

- Als de coating is beschadigd, moet deze worden hersteld.
- Als onderdelen van de behuizing zijn versleten, moet contact met de Wilo-servicedienst worden opgenomen!

9.5.4 Functiecontrole van de bewakingsinrichtingen

Voor het controleren van de weerstanden moet de pomp zijn afgekoeld tot de omgevingstemperatuur!

9.5.4.1 De weerstand van de temperatuursensor controleren

Meet de weerstand van de temperatuursensor met een ohmmeter. De bimetaalsensoren moeten een meetwaarde aangeven van 0 Ohm (doorgang).

9.5.5 Olie verversen in de afdichtingsruimte



WAARSCHUWING

Bedrijfsstoffen onder hoge druk!

In de motor kan een druk **van meerdere bar ontstaan!** Deze druk daalt **bij het openen** van de sluitpluggen. Wanneer de sluitpluggen onzorgvuldig worden geopend, kunnen deze er met hoge snelheid uit worden geslingerd! Om letsel te voorkomen, moeten de volgende instructies worden opgevolgd:

- De werkstappen moeten in de voorgeschreven volgorde worden uitgevoerd.
- Draai de sluitpluggen er langzaam en nooit volledig uit. Zodra de druk ontsnapt (hoorbaar fluiten of sissen van lucht), mag u de sluitplug niet verder draaien!
- Wacht tot de druk volledig is ontsnapt en draai de sluitplug er dan volledig uit.
- Draag een gesloten veiligheidsbril.



WAARSCHUWING

Verbrandingen door hete bedrijfsstoffen!

Wanneer de druk ontsnapt, kunnen er ook hete bedrijfsstoffen naar buiten spuiten. Hierdoor kunnen brandwonden worden veroorzaakt! Om letsel te voorkomen, moeten de volgende instructies worden opgevolgd:

- Laat de motor afkoelen tot omgevingstemperatuur, open de sluitpluggen pas daarna.
- Draag een gesloten veiligheidsbril of gelaatsbescherming en handschoenen.

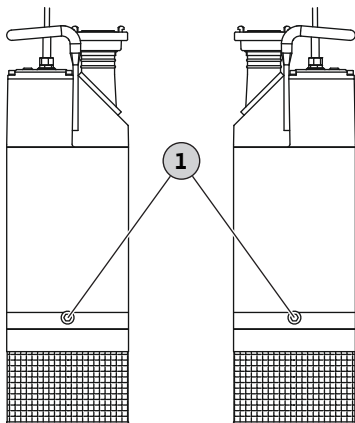


Fig. 7: Afdichtingsruimte: Olie verversen

1 Sluitpluggen afdichtingsruimte

De pomp heeft twee sluitpluggen voor de afdichtingsruimte. De bedrijfsstof wordt via de ene sluitplug afgetapt, de andere sluitplug is bestemd voor het beluchten van de afdichtingsruimte.

- ✓ De beschermingsuitrusting wordt gebruikt!
 - ✓ De pomp is gedemonteerd en gereinigd (indien nodig gedesinfecteerd).
1. Leg de pomp horizontaal op een stevige ondergrond. De sluitplug wijst omhoog. **WAARSCHUWING! Beknellingsgevaar voor handen. Zorg ervoor dat de pomp niet kan omvallen of wegglijden!**
 2. Draai de sluitpluggen er langzaam en niet volledig uit. **WAARSCHUWING! Overdruk in de motor! Draai niet verder als er een sis- of fluittoon hoorbaar wordt! Wacht tot de druk volledig is ontsnapt.**
 3. Draai de sluitplug er volledig uit als de druk is ontsnapt.
 4. Plaats een geschikt reservoir om de bedrijfsstof in op te vangen.
 5. Bedrijfsstof aftappen: Draai de pomp zo dat de opening omlaag wijst. Draai de tweede sluitplug voor het beluchten eruit.
 6. Bedrijfsstof controleren:
 - ⇒ Door lekkage van de mechanische afdichting komen er kleine hoeveelheden water in de afdichtingsruimte terecht. De olie wordt dan melkachtig/troebel. Als de verhouding olie/water kleiner is dan 2:1 is het mogelijk dat de mechanische afdichting beschadigd is. Ververs de olie en controleer 4 weken later nog een keer. Als er opnieuw water in de olie zit, neem dan contact op met de servicedienst!
 - ⇒ Mochten er in de bedrijfsstof metaalspanen aanwezig zijn, moet contact worden opgenomen met de servicedienst!
 7. Reinig de sluitplug voor de ventilatie, voorzie deze van een nieuwe dichtingsring en draai deze er weer in. **Max. aandraaimoment: 8 Nm (5,9 ft-lb)!**
 8. Bedrijfsstof vullen: draai de pomp zo, dat de opening naar boven wijst. Vul de bedrijfsstof in de opening.
 - ⇒ De opgegeven bedrijfsstofsoort en -hoeveelheid moeten worden aangehouden!

9. Reinig de sluitplug reinigen, voorzie deze van een nieuwe dichtingsring en draai deze er weer in. **Max. aandraaimoment: 8 Nm (5,9 ft-lb)!**

9.5.6 Algehele revisie

Bij een algehele revisie worden de motorlagers, de asafdichtingen, O-ringen en aansluitkabels gecontroleerd op slijtage en beschadigingen. Beschadigde onderdelen worden door originele onderdelen vervangen. Daardoor wordt een storingsvrij bedrijf gegarandeerd.

De algehele revisie wordt bij de fabrikant of bij een erkende servicewerkplaats uitgevoerd.

10 Reparatiewerkzaamheden



WAARSCHUWING

Scherpe randen op waaier en zuigaansluiting!

Op de waaier en de zuigaansluiting kunnen scherpe randen ontstaan. Er bestaat gevaar voor amputatie van ledematen! Het is verplicht om veiligheidshandschoenen te dragen om snijwonden te voorkomen.



WAARSCHUWING

Hand-, voet- of oogletsel als gevolg van ontbrekende beschermingsuitrusting!

Tijdens werkzaamheden bestaat risico op (ernstig) letsel. De volgende beschermingsuitrusting moet worden gedragen:

- Veiligheidshandschoenen tegen snijwonden
- Veiligheidsschoenen
- Gesloten veiligheidsbril

Voordat u begint met reparatiewerkzaamheden dienen de volgende voorwaarden te zijn vervuld:

- De pomp is afgekoeld tot omgevingstemperatuur.
- De pomp is spanningsvrij geschakeld en beveiligd tegen onbedoeld herinschakelen.
- De pomp is grondig gereinigd en (indien nodig) gedesinfecteerd.

Bij reparatiewerkzaamheden geldt over het algemeen:

- Neem druipende hoeveelheden medium en bedrijfsstof onmiddellijk op!
- O-ringen, afdichtingen en schroefborgingen moeten altijd worden vervangen!
- Houd u zich aan de aandraaimomenten in de bijlage!
- Bij deze werkzaamheden moet er voorzichtig te werk worden gegaan!

10.1 Waaierspleet bijstellen

Het transport van abrasieve media kan leiden tot slijtage aan de waaier. Daardoor daalt het vermogen van de pomp. Om de slijtage aan de waaier te compenseren, kan de spleet tussen de waaier en het zuigstuk worden bijgesteld.

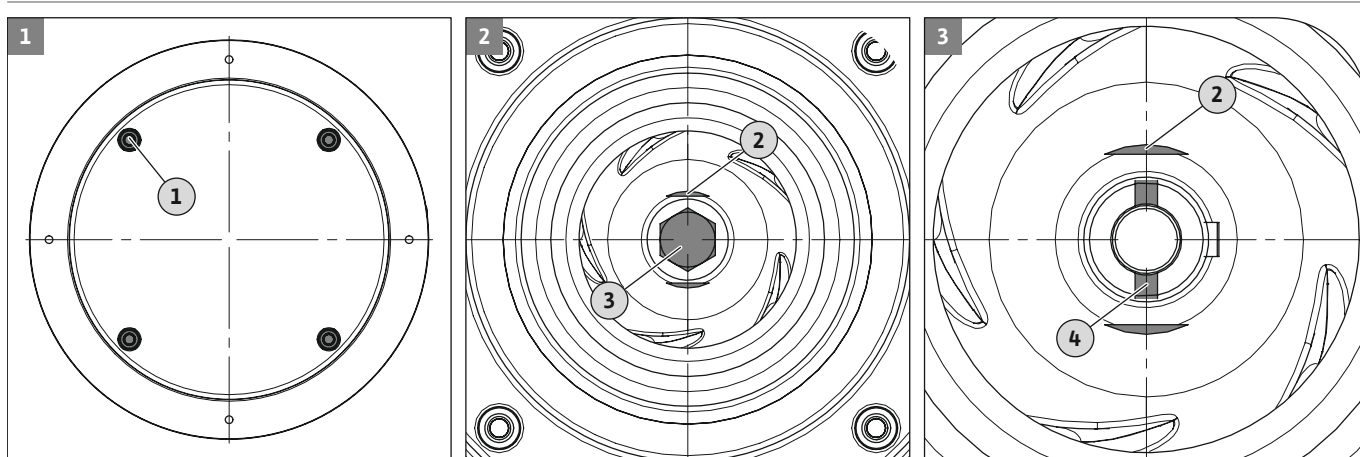


Fig. 8: Waaierspleet bijstellen

1 Bevestigingsmoeren zuigzeef met grondplaat

2	Vlakken voor het vastzetten van de waaier
3	Dopmoer voor de waaierbevestiging
4	Spleet bijstellen: Groef van de stelschroef ten behoeve van de moersleutel

- ✓ De pomp is gedemonteerd.
 - ✓ De pomp is grondig gereinigd.
 - ✓ Er is speciaal gereedschap beschikbaar (moersleutel, in de leveringsomvang inbegrepen).
 1. Draai de vier zeskantmoeren op de grondplaat los en verwijder deze met de ring.
 2. Trek de zuigzeef er met de grondplaat af.
 3. Zet de waaier vast, bijv. met een steeksleutel.
 4. Draai de dopmoer voor de waaierbevestiging los.
 5. Verwijder de dopmoer en de ring.
 6. Steek het speciale gereedschap (moersleutel) in de groef van de stelschroef.
 7. Draai het speciale gereedschap **rechtsom** totdat de waaier tegen de zuigaansluiting stoot.
 8. Draai het speciale gereedschap een kwart **linksom**.
 9. Zet de ring erop en draai de dopmoer erop.
 - 10. Dopmoer vastdraaien:
 - ⇒ **Padus PRO M05: Max. aandraaimoment: 30 Nm!**
 - ⇒ **Padus PRO M08: Max. aandraaimoment: 35 Nm!**
 - 11. Maak de waaierbevestiging los.
 - 12. Draai de waaier met de hand. De waaier mag nergens tegenaan stoten of slepen.
 - 13. Plaats de zuigzeef met de grondplaat.
 - 14. Draai de vier zeskantmoeren er met de ring op en draai ze vast. **Max. aandraaimoment: 20 Nm!**
- De waaierspleet is gecorrigeerd.

11 Storingen, oorzaken en oplossingen



GEVAAR

Gevaar door gezondheidsschadelijke media!

Bij toepassing van pompen voor gezondheidsschadelijke media bestaat levensgevaar! Draag tijdens de werkzaamheden de volgende beschermingsuitrusting:

- Gesloten veiligheidsbril
 - Ademmasker
 - Veiligheidshandschoenen
- ⇒ De genoemde uitrusting is minimaal vereist, neem de informatie in het interne reglement in acht! De eindgebruiker moet waarborgen dat het personeel het interne reglement krijgt en heeft gelezen!



GEVAAR

Levensgevaar door elektrische stroom!

Het niet juist handelen bij werkzaamheden aan elektrische installaties kan overlijden door een elektrische schok tot gevolg hebben! Werkzaamheden aan elektrische installaties moeten conform lokale voorschriften en door een elektromonteur worden uitgevoerd.

**GEVAAR****Levensgevaar door het gevaarlijke alleen werken!**

Werkzaamheden in putten en nauwe ruimten, en werkzaamheden waarbij valgevaar bestaat, zijn gevaarlijke werkzaamheden. Deze werkzaamheden mogen niet alleen worden uitgevoerd! Er moet voor de veiligheid een tweede persoon aanwezig zijn.

**WAARSCHUWING****Het verblijf van personen in het werkgebied van de pomp is verboden!**

Tijdens het bedrijf van de pomp kunnen personen (ernstig) letsel oplopen! Daarom mogen er geen personen in het werkgebied aanwezig zijn. Als er personen in het werkgebied aanwezig moeten zijn, moet de pomp buiten bedrijf worden genomen en moet deze tegen onbevoegd herinschakelen worden beveiligd!

**WAARSCHUWING****Scherpe randen op waaier en zuigaansluiting!**

Op de waaier en de zuigaansluiting kunnen scherpe randen ontstaan. Er bestaat gevaar voor amputatie van ledematen! Het is verplicht om veiligheidshandschoenen te dragen om snijwonden te voorkomen.

Storing: pomp start niet

1. Onderbreking in de stroomvoeding of kortsluiting/aardsluiting in de kabel of de motorwikkeling.
 - ⇒ Laat de aansluiting en de motor door een elektromonteur controleren, indien van toepassing moeten de defecte onderdelen worden vervangen.
2. In werking treden van zekeringen, de motorbeveiligingsschakelaar of de bewakingsinrichtingen
 - ⇒ Laat de aansluiting en de bewakingsinrichtingen door een elektromonteur controleren, indien van toepassing moeten de defecte onderdelen worden gewijzigd.
 - ⇒ Laat de motorbeveiligingsschakelaar en de zekeringen door een elektromonteur volgens de technische instructies monteren en instellen. De bewakingsinrichtingen moeten worden gereset.
 - ⇒ De waaier controleren op makkelijke loop, eventueel het hydraulisch systeem reinigen

Storing: De pomp start, na korte tijd treedt de motorbeveiliging in werking

1. De motorbeveiligingsschakelaar is onjuist ingesteld.
 - ⇒ Laat de instelling van de beveiliging door een elektromonteur controleren en indien van toepassing corrigeren.
2. Verhoogde stroomopname door een hogere spanningsval.
 - ⇒ Laat de spanningswaarden van de afzonderlijke fasen door een elektromonteur controleren. Overleg met de energieleverancier.
3. Er zijn slechts twee fasen op de aansluiting beschikbaar.
 - ⇒ Laat de aansluiting door een elektromonteur controleren en corrigeren.
4. Het spanningsverschil tussen de fasen is te groot.
 - ⇒ Laat de spanningswaarden van de afzonderlijke fasen door een elektromonteur controleren. Overleg met de energieleverancier.
5. Verkeerde draairichting.
 - ⇒ Laat de aansluiting door een elektromonteur corrigeren.
6. Verhoogde stroomopname door een verstopping in het hydraulisch systeem.
 - ⇒ Reinig het hydraulisch systeem en controleer de toevoer.
7. De dichtheid van het medium is te hoog.
 - ⇒ Neem contact op met de servicedienst.

Storing: De pomp draait, er vindt echter geen stroming plaats

1. Er is geen medium aanwezig.
 - ⇒ Controleer de toevoer, zet alle afsluiters in geopende stand.
2. De toevoer is verstopt.
 - ⇒ Controleer de toevoer en verwijder de verstopping.
3. Het hydraulisch systeem is verstopt.
 - ⇒ Reinig het hydraulisch systeem.
4. De perszijde van het leidingsysteem of de drukslang is verstopt.
 - ⇒ Verwijder de verstopping en vervang indien van toepassing beschadigde onderdelen.
5. Intermitterend bedrijf.
 - ⇒ Controleer de schakelkast.

Storing: De pomp start, het bedrijfspunt wordt echter niet bereikt

1. De toevoer is verstopt.
 - ⇒ Controleer de toevoer en verwijder de verstopping.
2. De schuifafsluiter aan de perszijde is gesloten.
 - ⇒ Zet alle afsluiters in geheel geopende stand.
3. Het hydraulisch systeem is verstopt.
 - ⇒ Reinig het hydraulisch systeem.
4. Verkeerde draairichting.
 - ⇒ Laat de aansluiting door een elektromonteur corrigeren.
5. Luchtbuffers in het leidingsysteem.
 - ⇒ Ontlucht het leidingsysteem.
 - ⇒ Als er vaak luchtbuffers ontstaan: Spoor de oorzaak van de luchtinvoer op en verhelp het euvel. Monteer eventueel ontluchtingsinrichtingen op de betreffende plaats.
6. Pomp transporteert met een te hoge tegendruk.
 - ⇒ Zet alle afsluiters aan de perszijde in geheel geopende stand.
7. Slijtageverschijnselen in het hydraulisch systeem.
 - ⇒ Controleer de onderdelen (waaier, zuigaansluiting, pomphuis) en laat deze vervangen door de servicedienst.
 - ⇒ De waaierspleet is te groot. Stel de waaierspleet bij.
8. De perszijde van het leidingsysteem of de drukslang is verstopt.
 - ⇒ Verwijder de verstopping en vervang indien van toepassing beschadigde onderdelen.
9. Sterk gasvormend medium.
 - ⇒ Neem contact op met de servicedienst.
10. Er zijn slechts twee fasen op de aansluiting beschikbaar.
 - ⇒ Laat de aansluiting door een elektromonteur controleren en corrigeren.
11. Te grote daling van het niveau tijdens bedrijf.
 - ⇒ Controleer de voorziening/capaciteit van de installatie.
 - ⇒ Controleer de schakelpunten van de niveauregeling en pas deze eventueel aan.

Storing: Pomp loopt onrustig en luidruchtig.

1. Niet-toegestaan bedrijfspunt.
 - ⇒ Controleer de pompdimensionering en het bedrijfspunt, neem contact op met de servicedienst.
2. Het hydraulisch systeem is verstopt.
 - ⇒ Reinig het hydraulisch systeem.
3. Sterk gasvormend medium.

- ⇒ Neem contact op met de servicedienst.
- 4. Er zijn slechts twee fasen op de aansluiting beschikbaar.
 - ⇒ Laat de aansluiting door een elektromonteur controleren en corrigeren.
- 5. Verkeerde draairichting.
 - ⇒ Laat de aansluiting door een elektromonteur corrigeren.
- 6. Slijtageverschijnselen in het hydraulisch systeem.
 - ⇒ Controleer de onderdelen (waaier, zuigaansluiting, pomphuis) en laat deze indien van toepassing vervangen door de servicedienst.
- 7. Het motorlager is versleten.
 - ⇒ Informeer de servicedienst; retourneer de pomp ter revisie naar de fabriek.
- 8. De pomp is onder mechanische spanningen gemonteerd.
 - ⇒ Controleer de installatie, monteer indien van toepassing rubberen compensatoren.

Verdere stappen voor het verhelpen van storingen

Helpen de genoemde punten niet om de storing te verhelpen, neem dan contact op met de servicedienst. De servicedienst kan als volgt verdere ondersteuning bieden:

- Telefonische of schriftelijke hulp.
- Ondersteuning ter plaatse.
- Controle en reparatie in de fabriek.

Als de servicedienst voor diensten wordt ingeschakeld, kan dit kosten met zich meebrengen! Precieze informatie hierover kan bij de servicedienst worden opgevraagd.

12 Reserveonderdelen

De bestelling van reserveonderdelen verloopt via de servicedienst. Om latere vragen of verkeerde bestellingen te voorkomen, moet altijd het serie- of artikelnummer worden opgegeven. **Technische wijzigingen voorbehouden!**

13 Afvoeren

13.1 Oliën en smeermiddelen

De bedrijfsstoffen moeten in geschikte reservoirs worden opgevangen en conform de lokaal geldende richtlijnen worden afgevoerd. Gemorste druppels onmiddellijk opnemen!

13.2 Beschermende kleding

Gedragen beschermingskleding moet conform de lokaal geldende richtlijnen worden afgevoerd.

13.3 Informatie over het verzamelen van gebruikte elektrische en elektronische producten

Door dit product op de voorgeschreven wijze af te voeren en correct te recyclen, worden milieuschade en persoonlijke gezondheidsrisico's voorkomen.



LET OP

Afvoer via het huisvuil is verboden!

In de Europese Unie kan dit symbool op het product, de verpakking of op bijbehorende documenten staan. Het betekent dat de betreffende elektrische en elektronische producten niet via het huisvuil afgevoerd mogen worden.

Voor een correcte behandeling, recycling en afvoer van de betreffende afgedankte producten dienen de volgende punten in acht te worden genomen:

- Geef deze producten alleen af bij de daarvoor bedoelde, gecertificeerde inzamelpunten.
- Neem de lokale voorschriften in acht!

Vraag naar informatie over de correcte afvoer bij de gemeente, de plaatselijke afvalverwerkingsplaats of bij de verkoper van het product. Meer informatie over recycling onder www.wilo-recycling.com.

Technische wijzigingen voorbehouden!







Wilo – International (Subsidiaries)

Argentina

WILO SALMSON
Argentina S.A.
C1295ABI Ciudad
Autónoma de Buenos Aires
T +54 11 4361 5929
matias.monea@wilo.com.ar

Australia

WILO Australia Pty Limited
Murrarie, Queensland, 4172
T +61 7 3907 6900
chris.dayton@wilo.com.au

Austria

WILO Pumpen Österreich
GmbH
2351 Wiener Neudorf
T +43 507 507-0
office@wilo.at

Azerbaijan

WILO Caspian LLC
1065 Baku
T +994 12 5962372
info@wilo.az

Belarus

WILO Bel IOOO
220035 Minsk
T +375 17 3963446
wilo@wilo.by

Belgium

WILO NV/SA
1083 Ganshoren
T +32 2 4823333
info@wilo.be

Bulgaria

WILO Bulgaria EOOD
1125 Sofia
T +359 2 9701970
info@wilo.bg

Brazil

WILO Comercio e
Importacao Ltda
Jundiaí – São Paulo – Brasil
13.213-105
T +55 11 2923 9456
wilo@wilo-brasil.com.br

Canada

WILO Canada Inc.
Calgary, Alberta T2A 5L7
T +1 403 2769456
info@wilo-canada.com

China

WILO China Ltd.
101300 Beijing
T +86 10 58041888
wiloobj@wilo.com.cn

Croatia

WILO Hrvatska d.o.o.
10430 Samobor
T +38 51 3430914
wilo-hrvatska@wilo.hr

Cuba

WILO SE
Oficina Comercial
Edificio Simona Apto 105
Siboney. La Habana. Cuba
T +53 5 2795135
T +53 7 272 2330
raul.rodriguez@wilo-cuba.com

Czech Republic

WILO CS, s.r.o.
25101 Cestlice
T +420 234 098711
info@wilo.cz

Denmark

WILO Nordic
Drejergangen 9
DK-2690 Karlslunde
T +45 70 253 312
wilo@wilo.dk

Estonia

WILO Eesti OÜ
12618 Tallinn
T +372 6 509780
info@wilo.ee

Finland

WILO Nordic
Tillinmäentie 1 A
FIN-02330 Espoo
T +358 207 401 540
wilo@wilo.fi

France

Wilo Salmson France S.A.S.
53005 Laval Cedex
T +33 2435 95400
info@wilo.fr

United Kingdom

WILO (U.K.) Ltd.
Burton Upon Trent
DE14 2WJ
T +44 1283 523000
sales@wilo.co.uk

Greece

WILO Hellas SA
4569 Anixi (Attika)
T +302 10 6248300
wilo.info@wilo.gr

Hungary

WILO Magyarország Kft
2045 Törökbálint
(Budapest)
T +36 23 889500
wilo@wilo.hu

India

Wilo Mather and Platt Pumps
Private Limited
Pune 411019
T +91 20 27442100
services@matherplatt.com

Indonesia

PT. WILO Pumps Indonesia
Jakarta Timur, 13950
T +62 21 7247676
citrawilo@cbn.net.id

Ireland

WILO Ireland
Limerick
T +353 61 227566
sales@wilo.ie

Italy

WILO Italia s.r.l.
Via Novegro, 1/A20090
Segrate MI
T +39 25538351
wilo.italia@wilo.it

Kazakhstan

WILO Central Asia
050002 Almaty
T +7 727 312 40 10
info@wilo.kz

Korea

WILO Pumps Ltd.
20 Gangseo, Busan
T +82 51 950 8000
wilo@wilo.co.kr

Latvia

WILO Baltic SIA
1019 Riga
T +371 6714-5229
info@wilo.lv

Lebanon

WILO LEBANON SARL
Jdeideh 1202 2030
Lebanon
T +961 1 888910
info@wilo.com.lb

Lithuania

WILO Lietuva UAB
03202 Vilnius
T +370 5 2136495
mail@wilo.lt

Morocco

WILO Maroc SARL
20250 Casablanca
T +212 (0) 5 22 66 09 24
contact@wilo.ma

The Netherlands

WILO Nederland B.V.
1551 NA Westzaan
T +31 88 9456 000
info@wilo.nl

Norway

WILO Nordic
Alf Bjerckes vei 20
NO-0582 Oslo
T +47 22 80 45 70
wilo@wilo.no

Poland

WILO Polska Sp. z o.o.
5-506 Lesznowola
T +48 22 7026161
wilo@wilo.pl

Portugal

Bombas Wilo-Salmson
Sistemas Hidraulicos Lda.
4475-330 Maia
T +351 22 2080350
bombas@wilo.pt

Romania

WILO Romania s.r.l.
077040 Com. Chiajna
Jud. Ilfov
T +40 21 3170164
wilo@wilo.ro

Russia

WILO Rus ooo
123592 Moscow
T +7 496 514 6110
wilo@wilo.ru

Saudi Arabia

WILO Middle East KSA
Riyadh 11465
T +966 1 4624430
wshoula@wataniaind.com

Serbia and Montenegro

WILO Beograd d.o.o.
11000 Beograd
T +381 11 2851278
office@wilo.rs

Slovakia

WILO CS s.r.o., org. Zložka
83106 Bratislava
T +421 2 33014511
info@wilo.sk

Slovenia

WILO Adriatic d.o.o.
1000 Ljubljana
T +386 1 5838130
wilo.adriatic@wilo.si

South Africa

Wilo Pumps SA Pty LTD
Sandton
T +27 11 6082780
gavin.bruggen wilo.co.za

Spain

WILO Ibérica S.A.
28806 Alcalá de Henares
(Madrid)
T +34 91 8797100
wilo.iberica@wilo.es

Sweden

WILO NORDIC
Isbjörnsvägen 6
SE-352 45 Växjö
T +46 470 72 76 00
wilo@wilo.se

Switzerland

Wilo Schweiz AG
4310 Rheinfelden
T +41 61 836 80 20
info@wilo.ch

Taiwan

WILO Taiwan CO., Ltd.
24159 New Taipei City
T +886 2 2999 8676
nelson.wu@wilo.com.tw

Turkey

WILO Pompa Sistemleri
San. ve Tic. A.Ş.
34956 İstanbul
T +90 216 2509400
wilo@wilo.com.tr

Ukraine

WILO Ukraine t.o.w.
08130 Kiev
T +38 044 3937384
wilo@wilo.ua

United Arab Emirates

WILO Middle East FZE
Jebel Ali Free zone – South
PO Box 262720 Dubai
T +971 4 880 91 77
info@wilo.ae

USA

WILO USA LLC
Rosemont, IL 60018
T +1 866 945 6872
info@wilo-usa.com

Vietnam

WILO Vietnam Co Ltd.
Ho Chi Minh City, Vietnam
T +84 8 38109975
nkminh@wilo.vn

wilo

Pioneering for You

WILO SE
Nortkirchenstr. 100
44263 Dortmund
Germany
T +49 (0)231 4102-0
T +49 (0)231 4102-7363
wilo@wilo.com
www.wilo.com