

KRW12DX-UC



1 Schließer potenzialfrei 16 A/250 V AC mit Wolfram-Vorlaufkontakt. Der Vorlaufkontakt schließt vor dem Hauptkontakt und bewältigt dadurch einen über wenige ms auftretenden Einschaltstrom von LED-Leuchtmitteln. Max. Einschaltstrom 500 A/2 ms. 230 V-LED-Lampen bis 600 W, Glühlampen 3300 W. Kein Stand-by-Verlust.

Reiheneinbaugerät für Montage auf Tragschiene DIN-EN 60715 TH35.

1 Teilungseinheit = 18 mm breit, 58 mm tief.

Modernste Hybrid-Technik vereint die Vorteile verschleißfreier elektronischer Ansteuerung mit der hohen Leistung von Spezialrelais.

Mit der patentierten ELTAKO-Duplex-Technologie (DX) können die normalerweise potenzialfreien Kontakte beim Schalten von 230 V-Wechselspannung 50 Hz trotzdem im Nulldurchgang schalten und damit den Verschleiß drastisch reduzieren. Hierzu einfach den N-Leiter an die Klemme (N) und L an 1(L) anschließen. Dadurch ergibt sich ein Stand-by-Verlust von nur 0,1 Watt.

Wird der Kontakt zum Steuern von Schaltgeräten verwendet, welche selbst nicht im Nulldurchgang schalten, sollte (N) nicht angeschlossen werden, da der zusätzliche Schließerzug sonst das Gegenteil bewirkt.

Universal-Steuerspannung 12..230 V UC.

Geringes Schaltgeräusch.

Ansteuerungsanzeige mit Leuchtdiode.

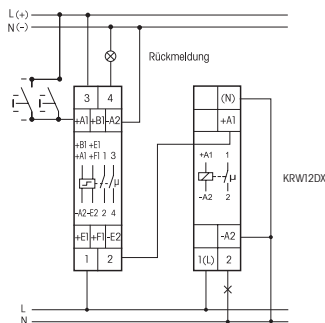
Durch die Verwendung eines bistabilen Relais gibt es auch im eingeschalteten Zustand keine Spulen-Verlustleistung und keine Erwärmung hierdurch.

Der Relaiskontakt kann bei der Inbetriebnahme offen oder geschlossen sein und synchronisiert sich bei der ersten Betätigung.

Dieses Relais ist nicht zur Rückmeldung mit der Schaltspannung eines Dimmschalters geeignet.

Hierzu nur die Relais ESR12DDX-UC, ESR12NP-230V+UC oder ESR61NP-230V+UC verwenden.

Anschlussbeispiel



ES12Z mit KRW12DX-UC

Bei angeschlossenem N ist die Kontaktschaltung im Nulldurchgang aktiv.

Die Elektronik hat keine eigene Stromversorgung und daher keinen Stand-by-Verlust. Erst beim Schließen des Steuerkontaktes wird der Mikrocontroller aktiviert, welcher das bistabile Relais in die richtige Richtung schaltet. Beim Öffnen des Steuerkontaktes oder abfallender Steuerspannung wird zurückgeschaltet.



Technische Daten Seite 12-20.
 Gehäuse für Bedienungsanleitung
 GBA14 Seite 1-49 Kapitel 1.

KRW12DX-UC	Koppelrelais, 1 Schließer 16 A	Art.-Nr. 22100800	55,00 €/St.
------------	--------------------------------	-------------------	-------------