

Pioneering for You

**wilo**

## Wilo-Padus PRO



**sv** Monterings- och skötselanvisning



## Innehållsförteckning

<b>1</b>	<b>Allmän information</b>	<b>5</b>
1.1	Om denna skötselanvisning	5
1.2	Upphovsrätt	5
1.3	Förbehåll för ändringar	5
1.4	Garanti	5
<b>2</b>	<b>Säkerhet</b>	<b>5</b>
2.1	Märkning av säkerhetsföreskrifter	5
2.2	Personalkompetens	7
2.3	Arbeten på elsystemet	7
2.4	Övervakningsanordningar	7
2.5	Användning i hälsofarliga media	8
2.6	Transport	8
2.7	Monterings-/demonteringsarbeten	8
2.8	Under drift	8
2.9	Underhållsarbeten	9
2.10	Drivmedel	9
2.11	Driftansvariges ansvar	9
<b>3</b>	<b>Insats/användning</b>	<b>9</b>
3.1	Avsedd användning	9
3.2	Icke ändamålsenlig användning	9
<b>4</b>	<b>Produktbeskrivning</b>	<b>10</b>
4.1	Konstruktion	10
4.2	Övervakningsanordningar	11
4.3	Driftsätt	11
4.4	Drift med frekvensomvandlare	11
4.5	Drift i explosiv atmosfär	11
4.6	Tekniska data	11
4.7	Typnyckel	12
4.8	Leveransomfattning	12
<b>5</b>	<b>Transport och lagring</b>	<b>12</b>
5.1	Leverans	12
5.2	Transport	12
5.3	Lagring	13
<b>6</b>	<b>Installation och elektrisk anslutning</b>	<b>14</b>
6.1	Personalkompetens	14
6.2	Uppställningssätt	14
6.3	Driftansvariges ansvar	14
6.4	Installation	14
6.5	Elektrisk anslutning	16
<b>7</b>	<b>Idrifttagning</b>	<b>18</b>
7.1	Personalkompetens	18
7.2	Driftansvariges ansvar	18
7.3	Kontroll av rotationsriktning (endast trefasmotorer)	18
7.4	Drift i explosiv atmosfär	19
7.5	Före inkoppling	19
7.6	Till- och frånslagning	19
7.7	Under drift	20
<b>8</b>	<b>Urdrifttagning/demontering</b>	<b>20</b>
8.1	Personalkompetens	20
8.2	Driftansvariges ansvar	20
8.3	Urdrifttagning	20
8.4	Demontering	21

<b>9 Underhåll .....</b>	<b>22</b>
9.1 Personalkompetens .....	22
9.2 Driftansvariges ansvar .....	23
9.3 Drivmedel .....	23
9.4 Underhållsintervall .....	23
9.5 Underhållsåtgärder .....	23
<b>10 Reparationsarbeten .....</b>	<b>25</b>
10.1 Justera pumphjulspalten .....	26
<b>11 Problem, orsaker och åtgärder .....</b>	<b>27</b>
<b>12 Reservdelar .....</b>	<b>29</b>
<b>13 Sluthantering .....</b>	<b>29</b>
13.1 Oljor och smörjmedel .....	29
13.2 Skyddskläder .....	29
13.3 Information om insamling av använda el- eller elektronikprodukter .....	30

## 1 Allmän information

### 1.1 Om denna skötselansvisning

Monterings- och skötselansvisningen är en permanent del av produkten. Läs den här anvisningen före alla åtgärder och se till att den alltid finns till hands. Att dessa anvisningar följs noggrant är en förutsättning för korrekt användning och hantering av produkten. Observera alla uppgifter och märkningar på pumpen.

Språket i originalbruksanvisningen är tyska. Alla andra språk i denna anvisning är översättningar av originalet.

### 1.2 Upphovsrätt

Upphovsrätten för denna monterings- och skötselansvisning tillhör tillverkaren. Innehållet får varken kopieras, spridas eller användas av obehöriga av konkurrensskäl.

### 1.3 Förbehåll för ändringar

Tillverkaren förbehåller sig rätten att göra tekniska ändringar på produkten eller komponenterna. Illustrationerna kan avvika från originalet och är endast avsedda som exempel.

### 1.4 Garanti

Vid frågor om garantin och garantitiden gäller uppgifterna i våra aktuella "Allmänna affärsvillkor". De hittar du på: [www.wilo.com/legal](http://www.wilo.com/legal)

Eventuella avvikelser från detta ska anges skriftligen i kontraktet och sedan prioriteras.

#### **Anspråk på garantin**

Om följande punkter uppfylls, förpliktigar sig tillverkaren att åtgärda alla kvalitativa eller konstruktiva brister:

- Bristerna har meddelats skriftligen till tillverkaren inom garantitiden.
- Användning har skett enligt ändamålsenlig användning.
- Alla övervakningsanordningar har anslutits och kontrollerats före idrifttagning.

#### **Ansvarsfrihet**

Med en ansvarsfrihet avses ansvar för personskador, maskinskador och ekonomiska skador. Detta sker om en eller flera av följande punkter stämmer:

- Otillräcklig dimensionering på grund av bristfälliga eller felaktiga uppgifter från den driftansvarige eller uppdragsgivaren
- Monterings- och skötselansvisningen har inte följts
- Icke ändamålsenlig användning
- Felaktig lagring och transport
- Felaktig installation eller demontering
- Bristfälligt underhåll
- Otillåten reparation
- Bristfälligt underlag
- Kemisk, elektrisk eller elektrokemisk påverkan
- Slitage

## 2 Säkerhet

Detta kapitel innehåller grundläggande anvisningar under alla faser. Att inte följa dessa anvisningar medför följande risker:

- Personskador på grund av elektriska, mekaniska eller bakteriologiska orsaker samt elektromagnetiska fält
- Miljöskador på grund av läckage av farliga ämnen
- Maskinskador
- Fel i viktiga produktfunktioner

Att inte följa dessa anvisningar leder till förlust av skadeståndsanspråk.

**Observera även anvisningarna och säkerhetsföreskrifterna i efterföljande kapitel!**

### 2.1 Märkning av säkerhetsföreskrifter

I denna monterings- och skötselansvisning finns säkerhetsföreskrifter som varnar för maskin- och personskador. Dessa säkerhetsföreskrifter visas på olika sätt:

- Säkerhetsföreskrifter för personskador börjar med en varningstext samt motsvarande **symbol** och är gråmarkerade.



#### **FARA**

#### **Farans typ och källa!**

Farans inverkan och anvisningar för att undvika den.

→ Säkerhetsföreskrifter för maskinskador börjar med en varningstext och visas **utan** symbol.

---

## OBSERVERA

### Farans typ och källa!

Inverkan eller information.

---

### Varningstext

→ **FARA!**

Kan leda till allvarliga skador eller livsfara om anvisningarna inte följs!

→ **VARNING!**

Kan leda till (allvarliga) skador om anvisningarna inte följs!

→ **OBSERVERA!**

Kan leda till maskinskador och möjligen totalhaveri om anvisningarna inte följs.

→ **OBS!**

Praktiska anvisningar om hantering av produkten

### Textmarkeringar

✓ Krav

1. Arbetssteg/uppräkning

⇒ Hänvisning/anvisning

► Resultat

### Symboler

I denna anvisning används följande symboler:



Fara för elektrisk spänning



Fara för bakteriell infektion



Fara för explosion



Allmän varningssymbol



Risk för skärsår



Varning för heta ytor



Varning för högt tryck



Varning för hängande last



Personlig skyddsutrustning: Använd skyddshjälm



Personlig skyddsutrustning: Använd fotskydd



Personlig skyddsutrustning: Använd handskydd



Personlig skyddsutrustning: Använd munskydd



Personlig skyddsutrustning: Använd skyddsglasögon



Förbjudet att arbeta ensam! En andra person måste finnas på plats.



Praktisk anvisning

## 2.2 Personalkompetens

Personalen måste:

- vara informerad om lokala olycksförebyggande föreskrifter
- ha läst och förstått monterings- och skötselansvisningen

Personalen måste ha följande kvalifikationer:

- Arbeten på elsystemet: De elektriska arbetena måste utföras av en kvalificerad elektriker.
- Monterings-/demonteringsarbeten: den kvalificerade elektrikern måste vara utbildad i att hantera de verktyg och fästmaterial som behövs för underlaget.
- Underhållsarbeten: den kvalificerade elektrikern måste känna till de använda drivmedlen och hur de ska hanteras. Vidare måste elektrikern ha grundläggande kunskaper om maskinbygge.

### **Definition "kvalificerad elektriker"**

En kvalificerad elektriker är en person med lämplig teknisk utbildning, kännedom och erfarenhet som kan känna igen **och** undvika faror vid elektricitet.

## 2.3 Arbeten på elsystemet

- Låt en kvalificerad elektriker utföra elektriska arbeten.
- Koppla loss produkten från elnätet före alla arbeten och säkra den mot återinkoppling.
- Följ de lokala föreskrifterna vid strömanslutning.
- Följ anvisningarna det lokala elbolaget.
- Informera personalen om utförandet av den elektriska anslutningen.
- Informera personalen om att det är möjligt att produkten frånsläs.
- Tekniska data i denna monterings- och skötselansvisning samt på typskylten måste beaktas.
- Jorda produkten.
- Följ föreskrifterna för anslutning till elsystemet.
- Anslutning till elektroniska startkontroller (t.ex mjukstart eller frekvensomvandlare) är inte möjlig.
- Byt defekta anslutningskablar. Kontakta Wilos kundsupport.

## 2.4 Övervakningsanordningar

Följande övervakningsanordningar måste tillhandahållas på platsen:

### **Ledningsskyddsbrytare**

Ledningsskyddsbrytarens storlek och kopplingskaraktistik anpassas till den anslutna produktens märkström. Beakta lokala föreskrifter.

### **Motorskyddsbrytare**

Ordna en motorskyddsbrytare på platsen för produkter utan stickkontakt! Minimikravet är ett termiskt relä/en motorskyddsbrytare med temperaturkompensering, differentialutlösning och återinkopplingsspärr enligt lokala föreskrifter. Vid känsliga elnät rekommenderas ytterligare skyddsanordningar på platsen (t.ex. överspännings-, underspännings- eller fasavbrottsrelä osv.).

### **Jordfelsbrytare med en utlösningström (RCD)**

Följ föreskrifterna från det lokala elförsörjningsbolaget! Vi rekommenderar att en jordfelsbrytare med en utlösningström används.

Säkra anslutningen **med** en jordfelsbrytare med en utlösningström (RCD) om människor kan komma i kontakt med produkten och ledande vätskor.

## 2.5 Användning i hälsofarliga media

Vid användning av produkten i hälsofarliga media finns det risk för bakteriell infektion! Produkten måste rengöras och desinficeras grundligt efter demontering och före fortsatt användning. Den driftansvariga måste säkerställa följande punkter:

- Vid rengöring av produkten ska följande skyddsutrustning finnas tillgänglig och användas:
  - Slutna skyddsglasögon
  - Munskydd
  - Skyddshandskar
- Alla personer har informerats om mediet, korrekt hantering och därtill hörande risker!

## 2.6 Transport

- Använd följande skyddsutrustning:
  - Säkerhetsskor
  - Skyddshjälm (för användning av lyftutrustning)
- Vid transport av produkten måste man alltid ta tag i handtagen. Dra aldrig i anslutningskabeln!
- Använd endast lyfthjälpmiddel som är rekommenderade och tillåtna enligt lag.
- Välj lyfthjälpmiddel efter aktuella förutsättningar (väderlek, lyftpunkt, last etc.).
- Fäst alltid lyfthjälpmidlet på lyftpunkterna (handtag eller lyftöglor).
- Se till att lyftutrustningen står stabilt under användning.
- Vid användning av lyftutrustning måste man vid behov ta hjälp av en andra person (t.ex. vid dålig sikt).
- Det är inte tillåtet att uppehålla sig under hängande last. Manövrera **inte** lasten över arbetsplatser där det finns personer.

## 2.7 Monterings-/demonteringsarbeten

- Använd följande skyddsutrustning:
  - Säkerhetsskor
  - Säkerhetshandskar mot skärsår
  - Skyddshjälm (för användning av lyftdon)
- Håll de lagar och föreskrifter för arbetssäkerhet och förebyggande av olyckor som gäller på uppställningsplatsen.
- Koppla loss produkten från strömförsörjningen och säkra den mot obehörig återinkoppling.
- Alla roterande delar måste stå stilla.
- Se till att det finns tillräcklig ventilation i stängda utrymmen.
- Vid arbeten i schakt och i stängda utrymmen måste en medhjälpare vara närvarande som säkerhetsåtgärd.
- Om det finns risk att giftiga eller kvävande gaser samlas måste nödvändiga åtgärder vidtas omedelbart!
- Rengör produkten noggrant. Produkter som används i hälsofarliga media måste desinficeras!
- Se alltid till att det inte finns någon explosionsrisk vid svetsarbeten eller arbeten med elektriska apparater.

## 2.8 Under drift

- Använd följande skyddsutrustning:
  - Säkerhetsskor
  - Hörselskydd (enligt uppsatta arbetsregler)
- Ingen får vistas i produktens arbetsområde. Ingen får vistas i arbetsområdet under drift.
- Operatören måste omedelbart anmäla problem eller avvikelser till arbetsledningen.
- Om fel som utgör säkerhetsrisker uppstår måste operatören omedelbart genomföra en avstängning:
  - Störning på säkerhets- och övervakningsanordningarna
  - Skador på husdelar
  - Skador på elektriska anordningar
- Ta aldrig bort sug silen och ta aldrig i sugstutsen. De roterande delarna kan klämma fast eller kapa kroppsdelar.
- Om motorn byts under drift kan motorhuset vara över 40 °C (104 °F) varmt.
- Öppna alla avstängningsspjäll i rörledningen på sug- och trycksidan.
- Säkerställ minsta tillåtna vattenövertäckning med ett torrkörningsskydd.
- Under normala driftförhållanden har produkten en ljudnivå under 85 dB(A). Den faktiska ljudnivån är dock beroende av flera faktorer:
  - Installationsdjup
  - Uppställning
  - Fastsättning av tillbehör och rörledning
  - Driftspunkt



- Nedsänkingsdjup
  - Om produkten körs under de tillåtna driftförhållandena måste den driftansvarige mäta ljudnivån. Fr.o.m. en ljudnivå på 85 dB(A) måste hörselskydd användas, och en anteckning ska finnas i arbetsreglerna!
- 2.9 Underhållsarbeten**
- Använd följande skyddsutrustning:
    - Slutna skyddsglasögon
    - Säkerhetsskor
    - Säkerhetshandskar mot skärsår
  - Genomför alltid underhållsarbeten utanför driftutrymme/uppställningsplatsen.
  - Genomför endast underhållsarbeten som beskrivs i denna monterings- och skötselansvisning.
  - Endast originaldelar från tillverkaren får användas vid underhåll och reparation. Vid användning av delar som inte är originaldelar har tillverkaren inte något ansvar för följderna.
  - Om media och drivmedel läcker måste det fångas upp direkt och hanteras enligt lokala riktlinjer.
  - Förvara verktyg på avsedd plats.
  - Efter att arbetena avslutats ska säkerhets- och övervakningsanordningarna sättas tillbaka och kontrolleras avseende funktion.

#### **Byte av drivmedel**

Vid defekt kan ett tryck **på flera bar uppstå i motorn!** Detta tryck slipper ut när skruvpluggarna **öppnas**. Om skruvpluggarna öppnas oförsiktigt kan de slungas ut med hög hastighet! För att undvika personskador ska följande anvisningar följas:

- Håll föreskriven ordningsföljd för arbetsstegen.
- Vrid ut skruvpluggarna långsamt och vrid aldrig ut dem helt. Sluta skruva så snart trycket slipper ut (ett pipande eller fräsande ljud hörs).

**WARNING! Om trycket slipper ut kan även varmt drivmedel spruta ut. Det kan leda till brännskador! För att undvika skador ska man låta motorn svalna till omgivningstemperatur innan arbeten påbörjas!**

- Skruva ur skruvpluggen helt när trycket släppts ut helt.

#### **2.10 Drivmedel**

Motorn är fylld med vitolja i tätningsskammaren. Vid de regelbundna underhållsarbetena måste drivmedlet bytas och hanteras enligt lokala riktlinjer.

#### **2.11 Driftansvariges ansvar**

- Tillhandahåll monterings- och skötselansvisningen på det språk personalen talar.
- Se till att personalen har nödvändig utbildning för de aktuella arbetena.
- Tillhandahåll nödvändig skyddsutrustning och se till att personalen använder den.
- Håll säkerhets- och anvisningsskyltar på produkten i läsbart skick.
- Informera personalen om anläggningens funktion.
- Uteslut risker till följd av elektrisk ström.
- Utrusta farliga komponenter på anläggningen med ett beröringsskydd.
- Markera och säkra arbetsområdet.
- Definiera hur arbetet ska fördelas mellan personalen för ett säkert arbetsförlopp.

Barn och personer under 16 år eller med begränsad fysisk, sensorisk eller mental förmåga får inte hantera produkten! Personer under 18 år måste hållas under uppsikt av en fackman!

### **3 Insats/användning**

#### **3.1 Avsedd användning**

De dränksäkra pumparna lämpar sig för pumpning av:

- Spillvatten
- Medier med slipade partiklar, maximal kornstorlek 10 mm (t.ex sand, grus).
- Medier av svagt sur eller alkalisk karaktär (pH-värde 4 – 8).

#### **3.2 Icke ändamålsenlig användning**



#### **FARA**

#### **Explosion genom pumpning av explosiva medier!**

Pumpning av lättantändliga och explosiva media (bensin, fotogen osv.) i dess rena form är stängt förbjudet. Livsfara p.g.a. explosionsrisk! Pumparna är inte konstruerade för sådana medier.



## FARA

### Fara på grund av hälsofarliga media!

Om pumpen används i hälsofarliga media måste pumpen dekontamineras efter demontering och före alla kommande arbeten! Livsfara! Observera anvisningarna i arbetsreglerna! Den driftansvarige måste se till att personalen har fått tillgång till och har läst arbetsreglerna!

De dränksäkra pumparna får **inte användas** för pumpning av:

- Tappvatten
- Avloppsvatten med och utan fekalier
- Syror och lut
- Medier som innehåller hårda beståndsdelar (t.ex. sten, trä, metall osv.)
- Medier med torrsbstans
- Medier med gummilösande beståndsdelar

Användning som avsett innebär också att alla instruktioner i denna anvisning ska följas. All användning som avviker från detta räknas som felaktig användning.

## 4 Produktbeskrivning

### 4.1 Konstruktion

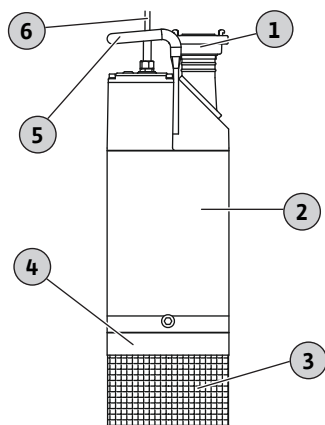


Fig. 1: Översikt Padus PRO

Dränkbar dräneringspump som översvämningbart blockaggregat för kontinuerlig drift i våt installation.

1	Tryckanslutning
2	Kylmantel
3	Sugsil
4	Hydraulhus
5	Handtag/lyftpunkt
6	Anslutningskabel

#### 4.1.1 Hydraulik

Centrifugalhydraulik med flerkanalhjul och vertikal gängad anslutning på trycksidan. Om nödvändigt kan tryckanslutningen monteras horisontellt. Vid tryckanslutningen finns en Storz-koppling monterad.

Hydrauliken är **inte** självsugande, d.v.s. mediet måste rinna in av sig självt eller med förtryck.

#### 4.1.2 Motor

Ytkylt IE3-motor i växelström- eller trefasutförande. Kylningen genomförs med en kylmantel. Spillvärmen avges direkt till mediet via motorhuset. Motorn kan användas nedsänkt eller ej nedsänkt vid kontinuerlig drift.

På växelströmsmotor är start- och driftskondensatorn monterad i en separat automatikskåpet. Automatikskåpet är integrerat i anslutningskabeln.

Anslutningskabeln finns att få i följande utföranden:

- Fri kabelände
- Med stickkontakt och tillbyggd nivåvipa

#### 4.1.3 Tätning

Tätningen mot mediet och motorrummet sker med två mekaniska tätningar. Tätningsskammaren mellan de mekaniska tätningarna är fylld med medicinsk vitolja.

#### 4.1.4 Material

- Pumphus: EN-AC-AISi10Mg + NBR-70
- Pumphjul: 1.4470
- Sugsil: 1.4301
- Kylmantel: 1.4301
- Motorhus: EN-AC-AISi10Mg

- Axel: 1.4404
- Tätning på motorsidan: SiC/SiC
- Tätning på mediesidan: SiC/SiC
- Statisk tätning: NBR

#### 4.1.5 Monterade tillbehör

I utförande "A" är pumpen utrustad med en nivåvipa och en stickkontakt. Med nivåvipan är det möjligt att automatiskt koppla till och från pumpen beroende på vattennivån. Stickkontakten är dimensionerad för användning i vanliga jordade eller CEE-uttag och är **inte** översvämningssäker.

#### 4.2 Övervakningsanordningar

Den termiska motorövervakningen skyddar motorlindningen mot överhettning. Som standard monteras en temperaturbegränsning med bimetallsensor.

Motorövervakningen genomförs på följande sätt:

- Utförande med fri kabelände: Den termiska motorövervakningen är självkopplande. Dvs. motorn slås från vid överhettning och slås sedan på automatiskt igen när den har svalnat.
- Utförande "A": Den termiska motorövervakningen är ansluten till stickkontakten i motorskyddsrelän.

#### 4.3 Driftsätt

##### **Driftsätt S1: Konstant drift**

Pumpen kan arbeta kontinuerligt vid nominell last, utan att den max. tillåtna temperaturen överskrids.

##### **Driftsättet "Sörpling"**

Sörpling gör det möjligt att pumpa mycket små mängder medium.

**OBSERVERA! Torrkörning är inte tillåten! Om detta inte följs kan det uppstå ett totalhaveri!**

#### 4.4 Drift med frekvensomvandlare

Drift på frekvensomvandlaren är inte tillåtet.

#### 4.5 Drift i explosiv atmosfär

Drift i explosiv atmosfär är inte tillåtet.

#### 4.6 Tekniska data

##### **Allmänt**

Tillverkningsdatum [MFY]	Se typskylten
Nätanslutning [U/f]	Se typskylten
Effektförbrukning [P <sub>1</sub> ]	Se typskylten
Märkeffekt [P <sub>2</sub> ]	Se typskylten
Max. uppforderingshöjd [H]	Se typskylten
Max. flöde [Q]	Se typskylten
Tillslagstyp [AT]	Se typskylten
Medietemperatur [t]	3...40 °C
Kapslingsklass	IP68
Isolationsklass [Cl.]	H
Varvtal [n]	Se typskylten
Max. brytfrekvens	20/h
Max. nedsänkingsdjup [Σ]	Se typskylten
Kabellängd (standardutförande)	23 m
Ljudtrycksnivå	70 dB (A)
Explosionsskydd	-

##### **Tryckanslutning**

Padus PRO M05	Storz C
Padus PRO M08	Storz B

##### **Driftsätt**

Nedsänkt [OTs]	S1
----------------	----

Ej nedsänkt [OTe] S1

**Uppgift tillverkningsdatum**

Tillverkningsdatum anges enligt ISO 8601: JJJJww

→ JJJJ = år

→ W = förkortning för vecka

→ ww = angivelse av kalendervecka

**4.7 Typnyckel****Exempel: Wilo-Padus PRO M08L/T039-540/A**

PRO	Serie
M	Pumphjulstyp = halvöppet flerkanalhjul
08	Byggstorlek
L	Hydraulikutförande: - utan = standardutförande - L = lågtryckutförande
T	Utförande nätanslutning: M = 1~, T = 3~
039	/10 = märkeffekt P <sub>2</sub> i kW
5	Frekvens nätanslutning: 5 = 50 Hz, 6 = 60 Hz
40	Nyckel för märkspänning
A	Elektrisk tilläggsutrustning: utan = med fri kabelände A = med nivåvipa och stickkontakt P = med stickkontakt

**4.8 Leveransomfattning**

- Pump med 23 m (75 ft) kabel
- Storz-koppling
- Anslutningskabel med
  - Fri kabelände
  - Nivåvipa och stickkontakt
- Monterings- och skötselanvisning

**5 Transport och lagring****5.1 Leverans**

Direkt efter att leveransen har mottagits måste den kontrolleras avseende fel (skador och fullständighet). Skador måste antecknas på leveransdokumenten! Vidare måste man informera om felet till transportföretaget eller tillverkaren redan samma dag som leveransen mottogs. Anspråk som lämnas in senare kan inte göras gällande.

**5.2 Transport****VARNING****Uppehåll under hängande last!**

Inga personer får vistas under hängande laster! Det finns risk för (allvarliga) skador om delar ramlar ner. Lasten får inte föras över arbetsplatser där det finns personer!

**VARNING****Huvud- och fotskador på grund av felaktig skyddsutrustning!**

Under arbetet finns det risk för (allvarliga) skador. Använd följande skyddsutrustning:

- Säkerhetsskor
- Om lyftdon används måste även skyddshjälm användas!

**OBS****Använd endast tekniskt felfri lyftutrustning!**

Använd tekniskt felfri lyftutrustning för att lyfta och sänka pumpen. Se till att pumpen inte hamnar snett och fastnar vid lyftning och sänkning. Max. tillåten

bärkraft för lyftutrustningen får **inte** överskridas! Kontrollera före användning att lyftutrustningen fungerar felfritt!

### OBSERVERA

#### Genomblöta förpackningar kan spricka!

Produkten kan oskyddat falla till marken och förstöras. Lyft blöta förpackningar försiktigt och byt dem direkt!

För att pumpen inte ska skadas under transporten ska förpackningen inte tas bort förrän på uppställningsplatsen. Använda pumpar måste packas i slitstarka och tillräckligt stora plastsäckar för transport så att inget kan rinna ut.

Vidare måste följande punkter beaktas:

- Följ gällande nationella säkerhetsföreskrifter.
- Använd lyfthjälpmedel som är rekommenderade och tillåtna enligt lag.
- Välj lyfthjälpmedel efter aktuella förutsättningar (väderlek, lyftpunkt, last o.s.v.).
- Fäst endast lyfthjälpmedlen i lyftpunkterna. Monteringen måste genomföras med en schackel.
- Använd lyftdon med tillräcklig bärkraft.
- Se till att lyftdonet står stabilt under användning.
- Vid användning av lyftdon måste man vid behov ta hjälp av en andra person (t.ex. vid dålig sikt).

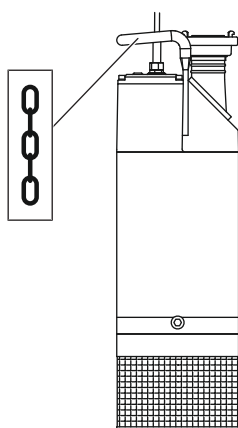


Fig. 2: Lyftpunkt

### 5.3 Lagring



### VARNING

#### Vassa kanter på pumphjulet och sugstutsen!

Det kan bildas vassa kanter på pumphjulet och sugstutsen. Det finns risk för kapning av extremiteter! Skyddshandskar måste användas för att undvika skärsår.

### OBSERVERA

#### Totalhaveri på grund av att fukt kommit in

Om fukt kommer in i anslutningskabeln skadas kabel och pump! Sänk aldrig ner ändarna på anslutningskabeln i vätska och tillslut dem ordentligt när de förvaras.

Nylevererade pumpar kan lagras i ett år. Kontakta Wilos kundsupport om omröraren ska lagras i mer än ett år.

Beakta följande punkter för lagring:

- Ställ pumpstationen stående (vertikalt) på stabilt underlag. **Säkra pumpen så att den varken kan välta eller kana!**
- Den maximala lagringstemperaturen är  $-15\text{ °C}$  till  $+60\text{ °C}$  ( $5\text{ °F}$  till  $140\text{ °F}$ ). Maximal luftfuktighet uppgår till 90 %, icke kondenserande. Vi rekommenderar en frostsäker lagring. Omgivningstemperatur:  $5\text{ till }25\text{ °C}$  ( $41\text{ till }77\text{ °F}$ ), relativ luftfuktighet: 40 till 50 %.
- Lagra inte pumpen i utrymmen där det pågår svetsarbeten. Gaserna eller värmestrålningen som uppstår kan angripa elastomerdelarna och ytbehandlingarna.
- Förslut sug- och tryckanslutningar ordentligt.
- Skydda anslutningskabeln mot mekaniska belastningar och skador. Beakta bockningsradie!
- Vrid pumphjulen  $180^\circ$  regelbundet (var 3:e till 6:e månad). Detta förhindrar att lagren fastnar och gör så att smörjmedelsskiktet på den mekaniska tätningen förnyas.

**WARNING! Det finns risk för skador på grund av vassa kanter på pumphjulet och sugstutsen!**

- Elastomerdelarna och ytbehandlingen är utsatta för naturlig försprödning. Om de ska lagras i mer än 6 månader måste Wilos kundsupport kontaktas.

Efter lagring av pumpen ska den rengöras från damm och olja och ytbehandlingarna ska kontrolleras avseende skador. Laga skadade ytbehandlingar före fortsatt användning.

## 6 Installation och elektrisk anslutning

### 6.1 Personalkompetens

- Arbeten på elsystemet: De elektriska arbetena måste utföras av en kvalificerad elektriker.
- Monterings-/demonteringsarbeten: den kvalificerade elektrikern måste vara utbildad i att hantera de verktyg och fästmaterial som behövs för underlaget.

### 6.2 Uppställningssätt

- Vertikal transportabel våt installation

Följande installationstyper är **inte** tillåtna:

- vertikal stationär våt installation med påhångningsanordning
- vertikal stationär torr installation
- horisontell installation

### 6.3 Driftansvariges ansvar

- Följ lokala olycksfalls- och säkerhetsföreskrifter.
- Följ alla föreskrifter och bestämmelser gällande arbeten med tung och hängande last.
- Tillhandahåll skyddsutrustning och se till att personalen använder den.
- Följ de aktuella lokala föreskrifterna för hantering av spill- och avloppsvatten (utan fekalier).
- Undvik tryckstötar!
- Granska de befintliga projekteringsunderlagen (installationsritningar, driftutrymmets utförande, tillloppsförhållanden) och kontrollera att de är fullständiga och korrekta.

### 6.4 Installation



#### FARA

##### Livsfara när man arbetar ensam!

Arbete i schakt eller små rum samt arbeten vid fallrisk är farliga arbeten. Vid dessa arbeten får man inte arbeta ensam! För säkerhets skull måste en person till finnas på plats.



#### WARNING

##### Hand- och fotskador på grund av felaktig skyddsutrustning!

Under arbetet finns det risk för (allvarliga) skador. Använd följande skyddsutrustning:

- Säkerhetshandskar mot skärsår
- Säkerhetsskor
- Om lyftdon används måste även skyddshjälm användas!



#### OBS

##### Använd endast tekniskt felfri lyftutrustning!

Använd tekniskt felfri lyftutrustning för att lyfta och sänka pumpen. Se till att pumpen inte hamnar snett och fastnar vid lyftning och sänkning. Max. tillåten bärkraft för lyftutrustningen får **inte** överskridas! Kontrollera före användning att lyftutrustningen fungerar felfritt!

- Förbered driftutrymmet/uppställningsplatsen enligt följande:
  - Ren, rengjord från stora fasta partiklar
  - Torr
  - Frostfri
  - Sanerad

- Om det finns risk att giftiga eller kvävande gaser samlas måste nödvändiga åtgärder vidtas omedelbart!
- Använd handtaget för att lyfta, sänka och transportera pumpen. Bär eller dra aldrig pumpen i anslutningskabeln!
- Lyftutrustning måste kunna monteras riskfritt. Förvaringsplatsen samt driftutrymme/uppställningsplatsen måste vara åtkomlig för lyftutrustning. Uppställningsplatsen måste ha ett stabilt underlag.
- Fäst lyftanordningen med en schackel på handtaget. Använd endast byggnadstekniskt godkända lyfthjälpmiddel.
- De dragna anslutningskablarna måste möjliggöra en riskfri drift. Kontrollera att kabelns area och längd är tillräcklig för det valda dragnings sättet.
- Vid användning av automatikskåp måste motsvarande IP-klass beaktas. Automatikskåp är översvämningssäkra och ska installeras utanför explosionsfarliga områden!

#### 6.4.1 Underhållsarbeten

##### 6.4.1.1 Vrida pumphjulet

Vrid pumphjulet före installation efter att pumpen lagrats i mer än 6 månader.



#### WARNING

##### Vassa kanter på pumphjulet och sugstutsen!

Det kan bildas vassa kanter på pumphjulet och sugstutsen. Det finns risk för kapning av extremiteter! Skyddshandskar måste användas för att undvika skärsår.

- ✓ Pumpen är **inte** ansluten till elnätet!
  - ✓ Skyddsutrustning används!
1. Sätt ned pumpen vertikalt på ett stabilt underlag.  
**WARNING! Klämrisk för händerna. Se till att pumpen varken kan välta eller kana!**
  2. Demontera sugsil.  
Lossa fyra sexkantmuttrar på sugsilen och ta av med brickan.
  3. Dra av sugsilen.
  4. För försiktigt och långsamt in handen i hydrauliken och vrid pumphjulet.
  5. Montera sugsilen.  
Sätta på sugsilen. Skruva av fyra sexkantmuttrar med bricka och dra åt. **Max. åtdragmoment: 20 Nm!**

#### 6.4.2 Flyttbar våt installation



#### WARNING

##### Risk för brännskador på heta ytor!

Motorhuset kan bli varmt under drift. Det kan leda till brännskador. Låt pumpen svalna till omgivningstemperatur när den har slagits från!



#### WARNING

##### Avbrott i flödet i tryckslangen!

Det finns risk för (allvarliga) personskador om tryckslangen lossnar eller flyger av. Fäst tryckslangen ordentligt på utloppet! Undvik att vika tryckslangen.

Vid flyttbar installation är pumpen utrustad med en sugkorg. Sugkorgen filtrerar grova partiklar ur pumpmediet och garanterar stabilitet på fast underlag. På så sätt möjliggörs en valfri placering i driftutrymme/på uppställningsplatsen. Använd ett hårt stöd på uppställningsplatsen för att undvika att pumpen sjunker vid mjuka underlag. En tryckslang eller en rörledning ansluts på trycksidan.

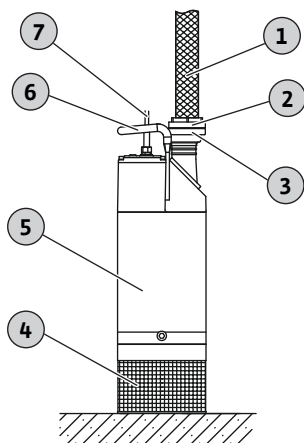


Fig. 3: Våt installation, bärbar

### Arbetssteg

1	Tryckslang
2	Storz-koppling (tryckslang)
3	Storz-koppling (tryckanslutning)
4	Sugsil
5	Pump
6	Handtag: Lyftpunkt för lyftutrustning
7	Anslutningskabel

✓ Förberedd tryckanslutning: Slangkoppling eller Storz-koppling monterad.

1. Fäst lyftdonet med en schackel vid pumpens lyftpunkt.
2. Lyft pumpen och ställ den på installationsplatsen.
3. Placera pumpen på stabilt underlag. **OBSERVERA! Se till att pumpen inte sjunker!**
4. Dra tryckslangen och fäst den på lämpligt ställe (t.ex. utlopp). **FARA! Det finns risk för (allvarliga) personskador om tryckslangen lossnar eller flyger av! Fäst tryckslangen måste ordentligt på utloppet.**
5. Dra anslutningskabeln fackmannamässigt. **OBSERVERA! Se till att anslutningskabeln inte skadas!**

► Pumpen är installerad, den kvalificerade elektrikern kan utföra den elektriska anslutningen.

### 6.4.3 Nivåreglering

Med en nivåreglering övervakas den aktuella vätskenivån och beroende på nivå kopplas pumpen till och från automatiskt. Bestämning av vätskenivåerna sker med olika sensortyper (flottörbrytare, tryck- och ultraljudsmätning eller elektroder). Beakta följande punkter vid användning av en nivåreglering:

- Flottörbrytare kan röra sig fritt!
- Den minimalt tillåtna vattennivån får **inte underskridas!**
- Max. brytfrekvens får **inte överskridas!**
- Vid starkt varierande nivåer rekommenderas en nivåreglering med två mätpunkter. Då kan större kopplingsdifferenser uppnås.

#### Användning av den monterade flottörbrytaren

Utförandet "A" är utrustad med en flottörbrytare. Pumpen till- och frånkopplas beroende på vätskenivån. Kopplingsnivån bestäms av flottörbrytarens kabellängd.

#### Användning av nivåreglering som placerats på platsen

Använd informationen för installation från tillverkarens egna monterings- och skötselansvisning vid användning av en nivåreglering som placerats på platsen.

### 6.5 Elektrisk anslutning



#### FARA

#### Livsfara på grund av elektrisk ström!

Felaktigt beteende vid elektriska arbeten kan leda till dödsfall på grund av elektriska stötar! Elektriska arbeten måste genomföras av en kvalificerad elektriker enligt lokala föreskrifter.

- Nätanslutningen måste motsvara uppgifterna på typskylten.
- Nätsidig matning för trefasmotorer med högerroterande rotationsfält.
- Dra anslutningskabeln enligt lokala föreskrifter och anslut den enligt ledarna.
- Anslut övervakningsanordningarna och kontrollera avseende funktion.
- Jorda enligt lokala föreskrifter.

#### 6.5.1 Säkring på nätsidan

#### Ledningsskyddsbrytare

Ledningsskyddsbrytarens storlek och kopplingskaraktistik anpassas till den anslutna produktens märkström. Beakta lokala föreskrifter.



### Motorskyddsbrytare

Ordna en motorskyddsbrytare på platsen för produkter utan stickkontakt! Minimikravet är ett termiskt relä/en motorskyddsbrytare med temperaturkompensering, differentialutlösning och återkopplingsspärr enligt lokala föreskrifter. Vid känsliga elnät rekommenderas ytterligare skyddsanordningar på platsen (t.ex. överspännings-, underspännings- eller fasavbrottsrelä osv.).

### Jordfelsbrytare med en utlösningsström (RCD)

Följ föreskrifterna från det lokala elförsörjningsbolaget! Vi rekommenderar att en jordfelsbrytare med en utlösningsström används.

Säkra anslutningen **med** en jordfelsbrytare med en utlösningsström (RCD) om människor kan komma i kontakt med produkten och ledande vätskor.

## 6.5.2 Underhållsarbeten

Kontrollera motorlindningens isoleringsresistans före installationen. Om de uppmätta värdena avviker från riktlinjerna kan fukt ha trängt in i motorn eller anslutningskabeln. Kontakta Wilos kundsupport vid fel.

### 6.5.2.1 Kontroll av motorlindningens isolationsmotstånd

Mät isolationsmotståndet med en isoleringsmätare (mätspänning (likspänning) = 1 000 V). Håll följande värden:

→ Vid första idrifttagning: isolationsmotståndet får inte underskrida 20 MΩ.

→ Vid ytterligare mätningar: värdet måste vara större än 2 MΩ.

**OBS! Kortslut lindningarna på motorer med integrerad kondensator före kontrollen!**

## 6.5.3 Anslutning trefasmotor

**OBS! För rätt rotationsriktning måste rotationsfältet vara högerroterande.**

**OBS! De enskilda ledarna är markerade enligt anslutningsschemat. Kapa inte ledare! Det finns ingen ytterligare samordning mellan ledarbeteckning och anslutningsschema.**

### Standardutförande utan stickkontakt och flottör

Ledarfärg	Beteckning	Plint
Grå (gy)	U	L1
Svart (bk)	V	L2
Brun (bn)	W	L3
Grön/gul (gn-ye)	Jord	PE

Anslutningskabeln är utrustad med fri kabelände. Anslutningen till elnätet upprättas genom att anslutningskabeln ansluts till automatikskåpet. **Låt alltid en kvalificerad elektriker utföra elektriska anslutningar!**

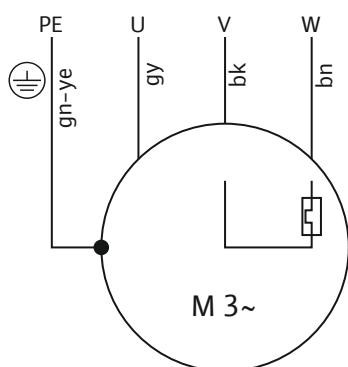


Fig. 4: Anslutningsschema trefasmotor utan stickkontakt och flottör

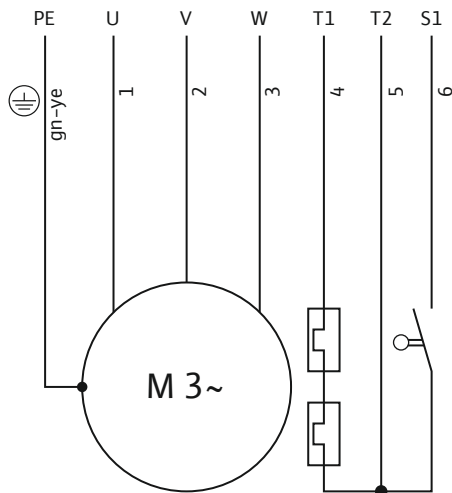


Fig. 5: Anslutningsschema trefasmotor med stickkontakt och flottör

#### 6.5.4 Inställning av motorskydd

##### 6.5.4.1 Direktkoppling

#### 6.5.5 Mjukstart

#### 6.5.6 Drift med frekvensomvandlare

## 7 Idrifttagning



### VARNING

#### Fotskador på grund av felaktig skyddsutrustning!

Under arbetet finns det risk för (allvarliga) skador. Använd säkerhetsskor!

#### 7.1 Personalkompetens

- Arbeten på elsystemet: De elektriska arbetena måste utföras av en kvalificerad elektriker.
- Manövrering/styrning: operatörerna måste informeras om hela anläggningens funktion.

#### 7.2 Driftansvariges ansvar

- Tillhandahåll monterings- och skötselanvisningen vid pumpen eller på en annan särskild plats.
- Tillhandahåll monterings- och skötselanvisningen på det språk personalen talar.
- Se till att all personal har läst och förstått monterings- och skötselanvisningen.
- Se till att alla säkerhetsanordningar och nödstoppsanordningar på anläggningen är aktiva och har kontrollerats avseende funktion.
- Se till att pumpen är lämplig för de angivna driftförhållandena.

#### 7.3 Kontroll av rotationsriktning (endast trefasmotorer)

Pumpens rotationsriktning har kontrollerats och är fabriksinställd för ett högerroterande rotationsfält. Anslutningen måste ske enligt anvisningarna i kapitlet "Elektrisk anslutning".

#### Kontroll av rotationsriktning

En kvalificerad elektriker måste kontrollera nätanslutningens rotationsriktning med ett testinstrument för rotationsfält. För rätt rotationsriktning måste rotationsfältet vid nätanslutningen vara högerroterande. Pumpen är **inte** godkänd för drift med ett medurs roterande rotationsfält! **OBSERVERA! Om rotationsriktningen kontrolleras med en testkörning ska omgivnings- och driftförhållandena hållas!**

#### Utförande "A" med stickkontakt och flottör

Ledare	Beteckning	Plint
1	U	L1
2	V	L2
3	W	L3
4, 5	T1, T2	Övervakning av motorlindning
6	S1	Nivåvippa
Grön/gul (gn-ye)	PE	Jord

Anslutningskabeln är utrustad med en CEE-kontakt. Anslutning till elnätet sker genom att man sätter stickkontakten i eluttaget. Stickkontakten är **inte** översvämningssäker. **Installera uttaget översvämningssäkert!** Beakta uppgifterna om stickkontaktens skyddsklass (IP).

**FARA! Om pumpen ska anslutas direkt till automatikskåpet ska den elektriska anslutningen utföras av en elektriker!**

Motorskyddet måste ställas in beroende på vald tillslagstyp.

Ställ in motorskyddsbrytaren på märkströmmen enligt typskylten vid fullast. Vid dellast rekommenderar vi att motorskyddsbrytaren ställs in på ett värde 5 % över den i driftspunkten uppmätta strömmen.

Anslutning till en mjukstartare är inte möjlig!

Drift på frekvensomvandlaren är inte tillåtet.

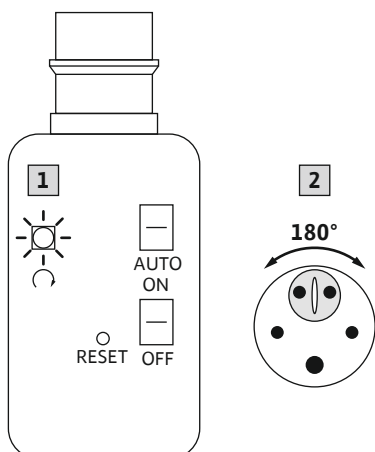


Fig. 6: Fasinvertering

#### 7.4 Drift i explosiv atmosfär

Drift i explosiv atmosfär är inte tillåtet.

#### 7.5 Före inkoppling

Kontrollera följande punkter före inkopplingen:

- Kontrollera att installationen utförs på ett korrekt sätt och att lokala föreskrifter följs:
  - Är pumpen jordad?
  - Har dragningen av strömkablarna kontrollerats?
  - Har den elektriska anslutningen genomförts enligt föreskrifterna?
  - Sitter de mekaniska komponenterna fast ordentligt?
- Kontrollera nivåregleringen:
  - Kan nivåvippan röra sig fritt?
  - Har kopplingsnivån kontrollerats (pump på, pump av, minimivattennivå)?
  - Har ett extra torrkorningsskydd installerats?
- Kontrollera driftförhållandena:
  - Har mediets min./max.-temperatur kontrollerats?
  - Har det max. nedsänkingsdjupet kontrollerats?
  - Har max. brytfrekvens upprätthållits?
  - Har den installerats på mjukt eller hårt underlag?
  - Har alla avstängningsspjäll öppnats?

#### 7.6 Till- och frånslagning

Under startförloppet överskrider märkströmmen en kort stund. Efter startfasen får märkströmmen inte längre överskridas. **OBSERVERA! Stäng av pumpen direkt om den inte startar. Avhjälj felet innan pumpen kopplas in på nytt!**

##### **Pump med fri kabelände**

Pumpen kopplas in och slås från via ett separat manöverorgan som tillhandahålls på platsen (av-/på-knapp, automatikskåp).

##### **Pump med monterad stickkontakt**

→ Efter att stickkontakten satts i eluttaget är pumpen redo för drift. Pumpen kopplas in och slås från via ON/OFF-omkopplaren.

##### **Pump med monterad nivåvippan samt stickkontakt**

→ Efter att stickkontakten satts i eluttaget är pumpen redo för drift. Pumpens styrning sker via två omkopplare på stickkontakten:
 

- HAND/AUTO: Anger om pumpen till- och frånkopplas direkt (HAND) eller beroende på vattennivån (AUTO).
- ON/OFF: Slå till och från pumpen.

##### **Fel rotationsriktning**

Om rotationsriktningen är felaktig: Byt plats på två faser på nätanslutningen.

##### **Pumpar med CEE-kontakt och fasinvertering**

1. Stick in CEE-kontakten i uttaget.
  2. Kontrollera kontrolllampan.
    - ⇒ Kontrolllampan är släckt: Rotationsriktningen är ok.
    - ⇒ Kontrolllampan är tänd: Felaktig rotationsriktning.
  3. Korrigera rotationsriktningen.
    - ⇒ Tryck in fasinverteringen i stickkontakten och vrid den 180° med en lämplig skruvmejsel.
- Rotationsriktningen är korrekt inställd.

## 7.7 Under drift



### VARNING

#### Kapning av extremiteter på grund av roterande komponenter!

Ingen får vistas i pumpens arbetsområde! Det finns risk för (allvarliga) skador på grund av roterande komponenter! Ingen får vistas i arbetsområdet när pumpen slås på och är under drift.



### VARNING

#### Risk för brännskador på heta ytor!

Motorhuset kan bli varmt under drift. Det kan leda till brännskador. Låt pumpen svalna till omgivningstemperatur när den har slagits från!

Beakta lokala föreskrifter som rör följande områden när pumpen är i drift:

- Arbetsplats säkerhet
- Förebyggande av olyckor
- Hantering av elmaskiner

Den arbetsfördelning som fastställts av den driftansvarige måste följas exakt. All personal ansvarar för att arbetsfördelningen och föreskrifterna följs!

Centrifugalpumpar har roterande delar som är fritt tillgängliga beroende på konstruktionen. Beroende på driftsättet kan det bildas vassa kanter på dessa delar.

**VARNING! Det finns risk för skärsår och kapning av kroppsdelar!** Kontrollera följande punkter regelbundet:

- Driftspänning (+/- 10 % av märkspänningen)
- Frekvens (+/- 2 % av märkfrekvensen)
- Strömförbrukning mellan de enskilda faserna (max. 5 %)
- Spänningskillnad mellan de enskilda faserna (max. 1 %)
- Max. brytfrekvens
- Nivåreglering/torrkörningsskydd: Växlingslägen
- Alla avstängningsspjäll är öppna

## 8 Urdrifttagning/demontering

### 8.1 Personalkompetens

- Manövrering/styrning: operatörerna måste informeras om hela anläggningens funktion.
- Arbeten på elsystemet: De elektriska arbetena måste utföras av en kvalificerad elektriker.
- Monterings-/demonteringsarbeten: den kvalificerade elektrikern måste vara utbildad i att hantera de verktyg och fästmaterial som behövs för underlaget.

### 8.2 Driftansvariges ansvar

- Gällande lokala olycksfalls- och säkerhetsföreskrifter.
- Följ alla föreskrifter och bestämmelser gällande arbeten med tung och hängande last.
- Tillhandahåll nödvändig skyddsutrustning och se till att personalen använder den.
- Se till att det finns tillräcklig ventilation i stängda utrymmen.
- Om det finns risk att giftiga eller kvävande gaser samlas måste nödvändiga åtgärder vidtas omedelbart!

### 8.3 Urdrifttagning

När pumpen tas i ur drift stängs den av, men är fortfarande monterad. På så sätt förblir pumpen driftklar.

- ✓ För att pumpen ska skyddas från frost och is ska pumpen alltid sänkas ner helt i mediet.
- ✓ Mediets temperatur måste alltid ligga på över +3 °C (+37 °F).
  1. Stäng av pumpen vid manöverstället.
  2. Säkra huvudbrytaren mot otillbörlig återinkoppling (t.ex. spärra huvudströmställaren).
- ▶ Pumpen är ur drift och kan nu demonteras.

Beakta följande punkter om pumpen fortsätter att vara monterad efter att den tagits ur drift:

- Säkerställ att förutsättningarna för urdrifftagningen hålls hela tiden som pumpen är ur drift. Om dessa förutsättningar inte kan garanteras ska pumpen demonteras efter urdrifftagningen!

- Kör pumpen regelbundet (en gång i månaden till en gång i kvartalet) i 5 minuters funktionskörning när pumpen är ur drift en längre tid.

**OBSERVERA! Funktionskörningar får endast genomföras under tillåtna driftförhållanden. Torrkörning är inte tillåten! Om detta inte följs kan det uppstå ett totalhavari!**

## 8.4 Demontering



### FARA

#### Fara på grund av hälsofarliga media!

Om pumpen används i hälsofarliga media måste pumpen dekontamineras efter demontering och före alla kommande arbeten! Livsfara! Observera anvisningarna i arbetsreglerna! Den driftansvarige måste se till att personalen har fått tillgång till och har läst arbetsreglerna!



### FARA

#### Livsfara på grund av elektrisk ström!

Felaktigt beteende vid elektriska arbeten kan leda till dödsfall på grund av elektriska stötar! Elektriska arbeten måste genomföras av en kvalificerad elektriker enligt lokala föreskrifter.



### FARA

#### Livsfara när man arbetar ensam!

Arbete i schakt eller små rum samt arbeten vid fallrisk är farliga arbeten. Vid dessa arbeten får man inte arbeta ensam! För säkerhets skull måste en person till finnas på plats.



### VARNING

#### Risk för brännskador på heta ytor!

Motorhuset kan bli varmt under drift. Det kan leda till brännskador. Låt pumpen svalna till omgivningstemperatur när den har slagits från!



### OBS

#### Använd endast tekniskt felfri lyftutrustning!

Använd tekniskt felfri lyftutrustning för att lyfta och sänka pumpen. Se till att pumpen inte hamnar snett och fastnar vid lyftning och sänkning. Max. tillåten bärkraft för lyftutrustningen får **inte** överskridas! Kontrollera före användning att lyftutrustningen fungerar felfritt!

### 8.4.1 Flyttbar våt installation

- ✓ Pumpen har tagits ur drift.
- 1. Koppla bort pumpen från elnätet.
- 2. Rulla ihop anslutningskabeln och lägg den ovanför motorhuset. **OBSERVERA! Böj inte anslutningskabeln och håll bockningsradien. Dra inte i anslutningskabeln. Därigenom skadas anslutningskabeln!**
- 3. Lossa tryckledningen från tryckanslutningen.
- 4. Fäst lyftutrustningen i lyftpunkterna.
- 5. Lyft ut pumpen från driftutrymmet. **OBSERVERA! När pumpen ställs ned kan anslutningskabeln klämmas och skadas! Var försiktig med anslutningskabeln när pumpen ställs ned!**
- 6. Rengör pumpen noggrant (se punkten "Rengöring och desinficering").  
**FARA! Desinficera pumpen när den har använts i hälsofarliga medier!**

## 8.4.2 Rengöring och desinficering



### FARA

#### Fara på grund av hälsofarliga media!

Om pumpen har används i hälsofarliga media kan livsfara uppstå! Dekontaminera pumpen före alla kommande arbeten! Använd följande skyddsutrustning vid rengöringsarbetet:

- Slutna skyddsglasögon
- Munskydd
- Skyddshandskar

⇒ Den uppräknade utrustningen täcker endast minimikraven. Observera anvisningarna i arbetsreglerna! Den driftansvarige måste se till att personalen har fått tillgång till och har läst arbetsreglerna!

- ✓ Pumpen har demonterats.
- ✓ Det smutsiga rengöringsvattnet förs till avloppsledningen enligt lokala föreskrifter.
- ✓ Det finns ett desinfektionsmedel för kontaminerade pumpar.
  1. Fäst lyftutrustningen på pumpens lyftpunkt.
  2. Lyft pumpen så att den är ca 30 cm (10 in) ovanför golvet.
  3. Spola av pumpen med klart vatten uppifrån och ned. **OBS! Om pumpen är kontaminerad måste ett desinfektionsmedel användas! Följ noga fabrikantens användningsanvisningar!**
  4. För rengöring av pumphjulet och insidan av pumpen ska vattenstrålen föras över tryckanslutningen till insidan.
  5. Spola ut samtliga smutsrester på marken i avloppet.
  6. Låt pumpen torka.

## 9 Underhåll



### FARA

#### Fara på grund av hälsofarliga media!

Om pumpen används i hälsofarliga media måste pumpen dekontamineras efter demontering och före alla kommande arbeten! Livsfara! Observera anvisningarna i arbetsreglerna! Den driftansvarige måste se till att personalen har fått tillgång till och har läst arbetsreglerna!



### OBS

#### Använd endast tekniskt felfri lyftutrustning!

Använd tekniskt felfri lyftutrustning för att lyfta och sänka pumpen. Se till att pumpen inte hamnar snett och fastnar vid lyftning och sänkning. Max. tillåten bärkraft för lyftutrustningen får **inte** överskridas! Kontrollera före användning att lyftutrustningen fungerar felfritt!

- Utför alltid underhållsarbete på en ren plats och med god belysning. Pumpen måste ställas säkert och kunna säkras.
- Genomför endast underhållsarbeten som beskrivs i denna monterings- och skötselansvisning.
- Använd följande skyddsutrustning under underhållsarbeten:
  - Skyddsglasögon
  - Säkerhetsskor
  - Säkerhetshandskar

### 9.1 Personalkompetens

- Arbeten på elsystemet: De elektriska arbetena måste utföras av en kvalificerad elektriker.

- Underhållsarbeten: den kvalificerade elektrikern måste känna till de använda drivmedlen och hur de ska hanteras. Vidare måste elektrikern ha grundläggande kunskaper om maskinbygge.
- 9.2 Driftansvariges ansvar**
- Tillhandahåll nödvändig skyddsutrustning och se till att personalen använder den.
  - Fånga upp drivmedel i en lämplig behållare och hantera det enligt föreskrifter.
  - Hantera använda skyddskläder enligt föreskrifter.
  - Använd endast originaldelar från tillverkaren. Vid användning av delar som inte är originaldelar har tillverkaren inte något ansvar för följderna.
  - Om media och drivmedel läcker måste det fångas upp direkt och hanteras enligt lokala riktlinjer.
  - Tillhandahåll nödvändiga verktyg.
  - Vid användning av lättantändliga lösnings- och rengöringsmedel är öppen eld, öppen låga samt rökning förbjuden.
- 9.3 Drivmedel**
- 9.3.1 Oljesorter**
- En fabriksinställd påfyllning av tätningskammaren med medicinsk vitolja har genomförts. För ett oljebyte rekommenderar vi följande oljesorter:
- Aral Autin PL\*
  - Shell ONDINA 919
  - Esso MARCOL 52\* eller 82\*
  - BP WHITEMORE WOM 14\*
  - Texaco Pharmaceutical 30\* eller 40\*
- Alla oljesorter med en "\*" har ett livsmedelsgodkännande enligt "USDA-H1".
- 9.3.2 Volymer**
- Volymerna uppgår till:
- Padus PRO M05: 800 ml (27 US.fl.oz.)
  - Padus PRO M08: 1250 ml (42 US.fl.oz.)
- 9.4 Underhållsintervall**
- För en säker drift måste underhållsarbeten utföras regelbundet. Beroende på de verkliga omgivningsförhållandena kan avtal om avvikande underhållsintervall göras! Om det uppstår starka vibrationer under drift måste en kontroll av pumpen eller installationen genomföras oberoende av fastställda underhållsintervall.
- 9.4.1 Underhållsintervall för normala förhållanden**
- 4 000 drifttimmar**
- Visuell kontroll av anslutningskablar
  - Visuell kontroll av tillbehör
  - Visuell kontroll av huset med avseende på slitage
  - Funktionskontroll av övervakningsanordningar
  - Oljebyte
- 15 000 drifttimmar**
- Grundöversyn
- 9.4.2 Underhållsintervall vid svårare förhållanden**
- Vid svårare driftförhållanden måste de angivna underhållsintervallen kortas vid behov. Svårare driftförhållanden föreligger:
- Vid media med långfibrigt innehåll
  - Vid turbulent tilllopp (t.ex. p.g.a. lufttillförsel, kavitation)
  - Vid starkt frätande eller nötande media
  - Vid starkt gasande media
  - Vid drift vid en ogynnsam driftspunkt
  - Vid tryckstötter
- Vid användning av pumpen under svårare förhållanden rekommenderar vi att ett serviceavtal upprättas. Kontakta kundtjänst.
- 9.5 Underhållsåtgärder**



#### VARNING

#### Vassa kanter på pumphjulet och sugstutsen!

Det kan bildas vassa kanter på pumphjulet och sugstutsen. Det finns risk för kapning av extremiteter! Skyddshandskar måste användas för att undvika skärsår.

**VARNING****Hand-, fot- eller ögonskador på grund av felaktig skyddsutrustning!**

Under arbetet finns det risk för (allvarliga) skador. Använd följande skyddsutrustning:

- Säkerhetshandskar mot skärsår
- Säkerhetsskor
- Slutna skyddsglasögon

Innan underhållsåtgärderna inleds måste följande krav uppfyllas:

- Pumpen har kylts ner till omgivningstemperatur.
- Pumpen har rengjorts grundligt och (vid behov) desinficerats.

### 9.5.1 Visuell kontroll av anslutningskablarna

Kontrollera anslutningskabeln avseende:

- Bubblor
- Sprickor
- Repor
- Skavställen
- Tryckställen

Om anslutningskabeln har skadats måste pumpen genast tas ur drift! Låt kundsupport byta ut anslutningskabeln. Använd inte pumpen innan skadorna har åtgärdats av en yrkeskunnig person!

**OBSERVERA! Vatten kan tränga in i pumpen om anslutningskabeln har skadats! Pumpen förstörs om vatten kommer in i den.**

### 9.5.2 Visuell kontroll av tillbehör

Tillbehören måste kontrolleras avseende:

- Korrekt montering
- Felfri funktion
- Tecken på slitage, t.ex. sprickor på grund av vibrationer

Fel som upptäcks måste repareras direkt eller så måste tillbehöret bytas ut.

### 9.5.3 Visuell kontroll av behandlingarna och huset beträffande slitage

Behandlingen samt pumphusdelarna får inte uppvisa skador. Om fel upptäcks måste följande punkter beaktas:

- När behandlingen är skadad måste den förbättras.
- Om det finns utslitna pumpdelar måste Wilos kundtjänst kontaktas!

### 9.5.4 Funktionskontroll av övervakningsanordningar

För att kontrollera motstånden måste pumpen kylas ned till omgivningstemperatur!

#### 9.5.4.1 Kontroll av temperaturgivarens motstånd

Kontrollera temperaturgivarens motstånd med en ohmmeter. Bimetallsensorn måste ha ett mätvärde på 0 ohm (inget motstånd).

### 9.5.5 Oljebyte i tätningskammaren

**VARNING****Drivmedel under högt tryck!**

I motorn kan ett tryck **på flera bar uppstå!** Detta tryck slipper ut när skruvpluggarna **öppnas**. Om skruvpluggarna öppnas oförsiktigt kan de slungas ut med hög hastighet! För att undvika personskador ska följande anvisningar följas:

- Håll föreskriven ordningsföljd för arbetsstegen.
- Vrid ut skruvpluggarna långsamt och vrid aldrig ut dem helt. Sluta skruva så snart trycket slipper ut (ett pipande eller fräsande ljud hörs)!
- Skruva ur skruvpluggarna helt när trycket släppts ut helt.
- Använd slutna skyddsglasögon.



**VARNING****Skållning på grund av varmt drivmedel!**

Om trycket slipper ut kan även varmt drivmedel spruta ut. Det kan leda till skållning! För att undvika personskador måste följande anvisningar följas:

- Låt motorn svalna till omgivningstemperatur och öppna sedan skruvpluggarna.
- Använd slutna skyddsglasögon eller ansiktsskydd samt handskar.

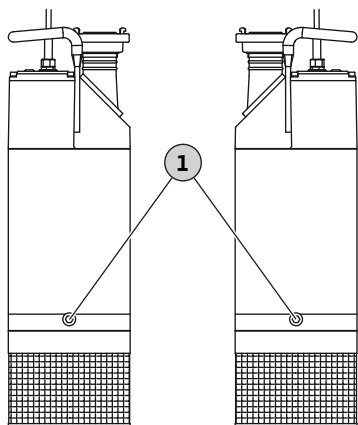


Fig. 7: Tätningskammare: Oljebyte

## 1 Skruvpluggar tätningskammare

Pumpen har två skruvpluggar för tätningskammaren. Drivmedlet tappas av med en skruvplugg, den andra skruvpluggen är till för att ventilerat tätningskammaren.

- ✓ Skyddsutrustning används!
  - ✓ Pumpen har demonterats och rengjorts (vid behov sanerats).
1. Lägg pumpen horisontellt på ett stabilt underlag. Skruvpluggen pekar uppåt.  
**VARNING! Klämrisk för händerna. Se till att pumpen varken kan välta eller kana!**
  2. Vrid ur skruvpluggarna långsamt men vrid inte ur dem helt. **VARNING! Övertryck i motorn! Sluta att skruva om ett fräsande eller pipande ljud hörs! Vänta tills trycket har släppts ut helt.**
  3. Skruva ur skruvpluggarna helt när trycket släppts ut helt.
  4. Ställ fram en lämplig behållare för att samla upp drivmedlet.
  5. Tappa av drivmedlet: Vrid pumpen tills öppningen pekar nedåt. Vrid ur den andra skruvpluggen för ventilering.
  6. Kontrollera drivmedlet:
    - ⇒ Vid läckage i den mekaniska tätningen tränger små mängder vatten in i tätningskammaren. Oljan blir då mjölkig/grumlig. Om förhållandet olja till vatten är mindre än 2:1 kan den mekaniska tätningen vara skadad. Genomför oljebyte och kontrollera efter 4 veckor. Om det är vatten i olja igen, kontakta kundsupporten!
    - ⇒ Kontakta Wilos kundsupport om drivmedlet innehåller metallspån!
  7. Rengör skruvpluggen för ventilation, förse med en ny tätningsring och skruva i igen. **Max. åtdragmoment: 8 Nm (5,9 ft-lb)!**
  8. Fylla på drivmedlet: Vrid pumpen tills öppningen pekar uppåt. Fyll på drivmedel i öppningen.
    - ⇒ Följ uppgifterna om drivmedlets typ och mängd!
  9. Rengör skruvpluggen, förse den med en ny tätningsring och skruva fast den igen. **Max. åtdragmoment: 8 Nm (5,9 ft-lb)!**

### 9.5.6 Grundöversyn

Vid grundöversynen kontrolleras motorlager, axeltätningar, O-ringar och anslutningskablar avseende slitage och skador. Skadade komponenter byts ut mot originaldelar. Detta garanterar felfri drift.

Grundöversyn ska utföras av fabrikanter eller en auktoriserad serviceverkstad.

## 10 Reparationsarbeten

**VARNING****Vassa kanter på pumphjulet och sugstutsen!**

Det kan bildas vassa kanter på pumphjulet och sugstutsen. Det finns risk för kapning av extremiteter! Skyddshandskar måste användas för att undvika skärsår.

**VARNING****Hand-, fot- eller ögonskador på grund av felaktig skyddsutrustning!**

Under arbetet finns det risk för (allvarliga) skador. Använd följande skyddsutrustning:

- Säkerhetshandskar mot skärsår
- Säkerhetsskor
- Slutna skyddsglasögon

Innan reparationsarbeten inleds måste följande krav uppfyllas:

- Pumpen har kylts ner till omgivningstemperatur.
- Pumpen har gjorts spänningsfri och säkrats mot obefogad aktivering.
- Pumpen har rengjorts grundligt och (vid behov) desinficerats.

För reparationsarbeten gäller alltid:

- Droppar från media och drivmedel ska tas bort direkt!
- O-ringar, tätningar och skruvlåsning ska alltid bytas ut!
- Beakta åtdragmomenten i bilagan!
- Använd inte våld under dessa arbeten!

**10.1 Justera pumphjulspalten**

Vid pumpning av slipmedier kan pumphjulet utsättas för slitage. Då minskar pumpens pumpkapacitet. Minska slitaget på pumphjulet genom att justera spalten mellan pumphjulet och sugstutsen.

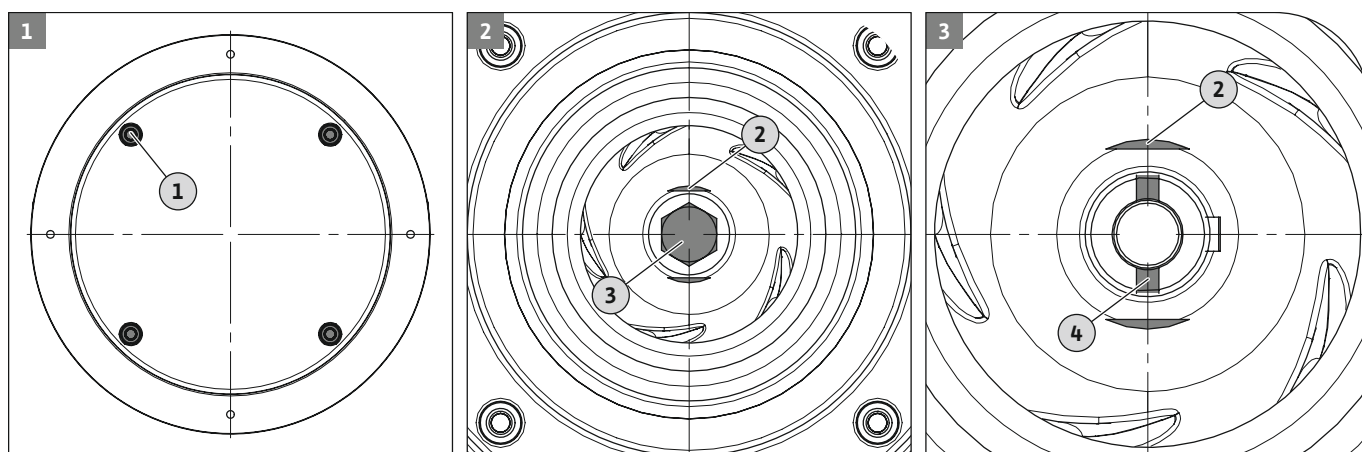


Fig. 8: Justera pumphjulspalten

1	Fästmuttrar sugsil med bottenplatta
2	Planlösning för att låsa pumphjulen
3	Kapselmutter för pumphjulsfixering
4	Spaltjustering: Justeringsskruvens skåra för att föra in blocknyckeln

- ✓ Pumpen har demonterats.
- ✓ Pumpen är noggrant rengjord.
- ✓ Specialverktyg finns (blocknyckel, ingår i leveransen).
  1. Lossa fyra sexkantmuttrar på bottenplattan och ta av med brickan.
  2. Dra av sugsilen med bottenplattan.
  3. Lås pumphjulet, t.ex. med en blocknyckel.
  4. Lossa kapselmutter för pumphjulsfixering.
  5. Ta av kapselmutter och bricka.
  6. För in specialverktyget (blocknyckel) i justeringsskruvens skåra.
  7. Vrid specialverktyget medurs tills pumphjulet stöter mot sugstutsen.
  8. Vrid specialverktyget en kvarts vridning moturs.
  9. Skjut på brickan och dra åt kapselmuttern.
  10. Skruva fast kapselmutter:

⇒ **Padus PRO M05: Max. åtdragmoment: 30 Nm!**

⇒ **Padus PRO M08: Max. åtdragmoment: 35 Nm!**

11. Lossa pumphjulslåsningen.

12. Vrid pumphjulet för hand. Pumphjulet får inte stöta i eller skrapa emot.

13. Sätt på sug silen med bottenplattan.

14. Skruva av fyra sexkantmuttrar med bricka och dra åt. **Max. åtdragmoment: 20 Nm!**

► Pumphjulspalt korrigerad.

## 11 Problem, orsaker och åtgärder



### FARA

#### Fara på grund av hälsofarliga media!

Vid pumpar i hälsofarliga media kan livsfara uppstå! Använd följande skyddsutrustning under arbetena:

- Slutna skyddsglasögon
- Munskydd
- Skyddshandskar

⇒ Den uppräknade utrustningen täcker endast minimikraven. Observera anvisningarna i arbetsreglerna! Den driftansvarige måste se till att personalen har fått tillgång till och har läst arbetsreglerna!



### FARA

#### Livsfara på grund av elektrisk ström!

Felaktigt beteende vid elektriska arbeten kan leda till dödsfall på grund av elektriska stötar! Elektriska arbeten måste genomföras av en kvalificerad elektriker enligt lokala föreskrifter.



### FARA

#### Livsfara när man arbetar ensam!

Arbete i schakt eller små rum samt arbeten vid fallrisk är farliga arbeten. Vid dessa arbeten får man inte arbeta ensam! För säkerhets skull måste en person till finnas på plats.



### VARNING

#### Det är förbjudet att vistas i pumpens arbetsområde!

När pumpen är i drift kan (allvarliga) personskador uppstå! Därför får ingen vistas i arbetsområdet. Om någon måste beträda arbetsområdet måste pumpen tas ur drift och säkras mot otillbörlig återinkoppling!



### VARNING

#### Vassa kanter på pumphjulet och sugstutsen!

Det kan bildas vassa kanter på pumphjulet och sugstutsen. Det finns risk för kaping av extremiteter! Skyddshandskar måste användas för att undvika skärsår.

#### **Problem: pumpen startar inte**

1. Avbrott i strömtillförseln eller kortslutning/jordslutning på ledningen eller motorlindningen.

⇒ Låt en kvalificerad elektriker kontrollera och vid behov byta ut anslutningen och motorn.

2. Utlösning av säkring, motorskyddsbrytaren eller övervakningsanordningarna

- ⇒ Låt en kvalificerad elektriker kontrollera och vid behov korrigera anslutningar och övervakningsanordningarna.
- ⇒ Låt en kvalificerad elektriker montera och ställa in motorskyddsbrytaren och säkringarna enligt de tekniska specifikationerna, återställ övervakningsanordningarna.
- ⇒ Kontrollera att pumphjulet går lätt, rengör hydrauliken vid behov.

**Problem: pumpen startar, efter en kort tid utlöses motorskyddet**

1. Motorskyddsbrytaren är felaktigt inställd.
  - ⇒ Låt en kvalificerad elektriker kontrollera och korrigera inställningen av utlösaren.
2. Ökad strömförbrukning p.g.a. stort spänningsfall.
  - ⇒ Låt en auktoriserad elektriker kontrollera spänningsvärdet för varje fas. Kontakta elnätsoperatören.
3. Det finns endast två faser på anslutningen.
  - ⇒ Låt en kvalificerad elektriker kontrollera och korrigera anslutningen.
4. För stora spänningsskillnader mellan faserna.
  - ⇒ Låt en auktoriserad elektriker kontrollera spänningsvärdet för varje fas. Kontakta elnätsoperatören.
5. Felaktig rotationsriktning.
  - ⇒ Låt en kvalificerad elektriker korrigera anslutningen.
6. Ökad strömförbrukning p.g.a. stopp i hydrauliken.
  - ⇒ Rengör hydrauliken och kontrollera tilloppet.
7. Mediets densitet är för hög.
  - ⇒ Kontakta kundtjänst.

**Problem: pumpen går, inget flöde**

1. Det finns inget media.
  - ⇒ Kontrollera tilloppet, öppna alla avstängningsspjäll.
2. Tilloppet är igensatt.
  - ⇒ Kontrollera tilloppet och åtgärda igensättningen.
3. Hydrauliken är igensatt.
  - ⇒ Rengör hydrauliken.
4. Rörledningssystemet är igensatt på trycksidan eller så är tryckslangen igensatt.
  - ⇒ Åtgärda igensättningen och byt eventuella skadade komponenter.
5. Intermittent drift.
  - ⇒ Kontrollera elsystemet.

**Problem: Pumpen går, driftpunkten uppnås inte**

1. Tilloppet är igensatt.
  - ⇒ Kontrollera tilloppet och åtgärda igensättningen.
2. Spjället på trycksidan är stängt.
  - ⇒ Öppna alla avstängningsspjäll helt.
3. Hydrauliken är igensatt.
  - ⇒ Rengör hydrauliken.
4. Fel rotationsriktning.
  - ⇒ Låt en kvalificerad elektriker korrigera anslutningen.
5. Luftkuddar i rörledningssystemet.
  - ⇒ Avlufta rörledningssystemet.
  - ⇒ Om luftkuddar ofta uppstår: Ta reda på om det finns luftintag och vidta åtgärder för att undvika detta, montera vid behov ventilationssystem på lämpligt ställe.
6. Pumpen pumpar mot för högt tryck.

⇒ Öppna alla avstängningsspjäll på trycksidan helt.

7. Slitage på hydrauliken.

⇒ Kontrollera komponenter (pumphjul, sugstuts, pumphus) och låt kundsupport byta ut dem.

⇒ Pumphjulspalten för stor. Justera pumphjulspalten.

8. Rörledningssystemet är igensatt på trycksidan eller så är tryckslangen igensatt.

⇒ Åtgärda igensättningen och byt eventuella skadade komponenter.

9. Starkt gasande media.

⇒ Kontakta kundsupport.

10. Det finns endast två faser på anslutningen.

⇒ Låt en kvalificerad elektriker kontrollera och korrigera anslutningen.

11. Vattennivån sjunker för kraftigt under drift.

⇒ Kontrollera anläggningens försörjning/kapacitet.

⇒ Kontrollera nivåregleringens växlingslägen och anpassa vid behov.

**Problem: pumpen går ojämnt och bullrigt.**

1. Otillåten driftspunkt.

⇒ Kontrollera pumpdimensioneringen och driftspunkten, kontakta kundtjänst.

2. Hydrauliken är igensatt.

⇒ Rengör hydrauliken.

3. Starkt gasande media.

⇒ Kontakta kundtjänst.

4. Det finns endast två faser på anslutningen.

⇒ Låt en kvalificerad elektriker kontrollera och korrigera anslutningen.

5. Felaktig rotationsriktning.

⇒ Låt en kvalificerad elektriker korrigera anslutningen.

6. Slitage på hydrauliken.

⇒ Kontrollera komponenter (pumphjul, sugstuts, pumphus) och låt kundtjänst byta ut dem.

7. Motorlagret är slitet.

⇒ Informera kundtjänst, skicka tillbaka pumpen till fabriken för inspektion.

8. Pumpen är monterad spänd.

⇒ Kontrollera installationen, montera gummikompensatorer vid behov.

**Ytterligare steg för åtgärdande av problem**

Om ovanstående åtgärder inte hjälper att lösa problemet, måste man kontakta kundsupport. Kundsupporten kan:

→ Ge anvisningar/råd per telefon eller skriftligt.

→ Hjälpa till på plats.

→ Kontrollera och reparera omröraren i fabriken.

Vid vissa av kundsupportens tjänster kan ytterligare kostnader uppstå! Från kundsupporten får man exakt information om detta.

**12 Reservdelar**

Beställning av reservdelar sker via kundtjänst. För en smidig orderhantering måste alltid serie- eller artikelnumret anges. **Tekniska ändringar förbehålles!**

**13 Sluthantering**

**13.1 Oljor och smörjmedel**

Drivmedel måste fångas upp i en lämplig behållare och hanteras enligt lokala riktlinjer. Droppar ska tas bort direkt!

**13.2 Skyddskläder**

Skyddskläder som används ska hanteras enligt lokala riktlinjer.

### 13.3 Information om insamling av använda el- eller elektronikprodukter

Dessa produkter måste sluthanteras och återvinnas korrekt för att undvika miljöskador och hälsofaror.



#### **OBS**

#### **Får inte slängas i vanligt hushållsavfall!**

Inom EU kan denna symbol finnas på produkten, förpackningen eller följesedlarna. Den innebär att berörda el- och elektronikprodukter inte får slängas i hushållssoporna.

För korrekt behandling, återvinning och hantering av berörda produkter ska följande punkter beaktas:

- Dessa produkter ska endast lämnas till certifierade insamlingsställen.
- Beakta lokalt gällande föreskrifter!

Information om korrekt hantering kan finnas vid lokala återvinningscentraler, närmaste avfallshanteringsställe eller hos återförsäljaren där produkten köptes. Ytterligare information om återvinning finns på [www.wilo-recycling.com](http://www.wilo-recycling.com).

**Tekniska ändringar förbehålles!**

## Wilo – International (Subsidiaries)

### Argentina

WILO SALMSON  
Argentina S.A.  
C1295ABI Ciudad  
Autónoma de Buenos Aires  
T +54 11 4361 5929  
matias.monea@wilo.com.ar

### Australia

WILO Australia Pty Limited  
Murrarie, Queensland, 4172  
T +61 7 3907 6900  
chris.dayton@wilo.com.au

### Austria

WILO Pumpen Österreich  
GmbH  
2351 Wiener Neudorf  
T +43 507 507-0  
office@wilo.at

### Azerbaijan

WILO Caspian LLC  
1065 Baku  
T +994 12 5962372  
info@wilo.az

### Belarus

WILO Bel IOOO  
220035 Minsk  
T +375 17 3963446  
wilo@wilo.by

### Belgium

WILO NV/SA  
1083 Ganshoren  
T +32 2 4823333  
info@wilo.be

### Bulgaria

WILO Bulgaria EOOD  
1125 Sofia  
T +359 2 9701970  
info@wilo.bg

### Brazil

WILO Comercio e  
Importacao Ltda  
Jundiaí – São Paulo – Brasil  
13.213-105  
T +55 11 2923 9456  
wilo@wilo-brasil.com.br

### Canada

WILO Canada Inc.  
Calgary, Alberta T2A 5L7  
T +1 403 2769456  
info@wilo-canada.com

### China

WILO China Ltd.  
101300 Beijing  
T +86 10 58041888  
wilobj@wilo.com.cn

### Croatia

WILO Hrvatska d.o.o.  
10430 Samobor  
T +38 51 3430914  
wilo-hrvatska@wilo.hr

### Cuba

WILO SE  
Oficina Comercial  
Edificio Simona Apto 105  
Siboney. La Habana. Cuba  
T +53 5 2795135  
T +53 7 272 2330  
raul.rodriguez@wilo-cuba.com

### Czech Republic

WILO CS, s.r.o.  
25101 Cestlice  
T +420 234 098711  
info@wilo.cz

### Denmark

WILO Nordic  
Drejergangen 9  
DK-2690 Karlslunde  
T +45 70 253 312  
wilo@wilo.dk

### Estonia

WILO Eesti OÜ  
12618 Tallinn  
T +372 6 509780  
info@wilo.ee

### Finland

WILO Nordic  
Tillinmäentie 1 A  
FIN-02330 Espoo  
T +358 207 401 540  
wilo@wilo.fi

### France

Wilo Salmson France S.A.S.  
53005 Laval Cedex  
T +33 2435 95400  
info@wilo.fr

### United Kingdom

WILO (U.K.) Ltd.  
Burton Upon Trent  
DE14 2WJ  
T +44 1283 523000  
sales@wilo.co.uk

### Greece

WILO Hellas SA  
4569 Anixi (Attika)  
T +302 10 6248300  
wilo.info@wilo.gr

### Hungary

WILO Magyarország Kft  
2045 Törökbálint  
(Budapest)  
T +36 23 889500  
wilo@wilo.hu

### India

Wilo Mather and Platt Pumps  
Private Limited  
Pune 411019  
T +91 20 27442100  
services@matherplatt.com

### Indonesia

PT. WILO Pumps Indonesia  
Jakarta Timur, 13950  
T +62 21 7247676  
citrawilo@cbn.net.id

### Ireland

WILO Ireland  
Limerick  
T +353 61 227566  
sales@wilo.ie

### Italy

WILO Italia s.r.l.  
Via Novegro, 1/A20090  
Segrate MI  
T +39 25538351  
wilo.italia@wilo.it

### Kazakhstan

WILO Central Asia  
050002 Almaty  
T +7 727 312 40 10  
info@wilo.kz

### Korea

WILO Pumps Ltd.  
20 Gangseo, Busan  
T +82 51 950 8000  
wilo@wilo.co.kr

### Latvia

WILO Baltic SIA  
1019 Riga  
T +371 6714-5229  
info@wilo.lv

### Lebanon

WILO LEBANON SARL  
Jdeideh 1202 2030  
Lebanon  
T +961 1 888910  
info@wilo.com.lb

### Lithuania

WILO Lietuva UAB  
03202 Vilnius  
T +370 5 2136495  
mail@wilo.lt

### Morocco

WILO Maroc SARL  
20250 Casablanca  
T +212 (0) 5 22 66 09 24  
contact@wilo.ma

### The Netherlands

WILO Nederland B.V.  
1551 NA Westzaan  
T +31 88 9456 000  
info@wilo.nl

### Norway

WILO Nordic  
Alf Bjerckes vei 20  
NO-0582 Oslo  
T +47 22 80 45 70  
wilo@wilo.no

### Poland

WILO Polska Sp. z o.o.  
5-506 Lesznowola  
T +48 22 7026161  
wilo@wilo.pl

### Portugal

Bombas Wilo-Salmson  
Sistemas Hidraulicos Lda.  
4475-330 Maia  
T +351 22 2080350  
bombas@wilo.pt

### Romania

WILO Romania s.r.l.  
077040 Com. Chiajna  
Jud. Ilfov  
T +40 21 3170164  
wilo@wilo.ro

### Russia

WILO Rus ooo  
123592 Moscow  
T +7 496 514 6110  
wilo@wilo.ru

### Saudi Arabia

WILO Middle East KSA  
Riyadh 11465  
T +966 1 4624430  
wshoula@wataniaind.com

### Serbia and Montenegro

WILO Beograd d.o.o.  
11000 Beograd  
T +381 11 2851278  
office@wilo.rs

### Slovakia

WILO CS s.r.o., org. Zložka  
83106 Bratislava  
T +421 2 33014511  
info@wilo.sk

### Slovenia

WILO Adriatic d.o.o.  
1000 Ljubljana  
T +386 1 5838130  
wilo.adriatic@wilo.si

### South Africa

Wilo Pumps SA Pty LTD  
Sandton  
T +27 11 6082780  
gavin.bruggen wilo.co.za

### Spain

WILO Ibérica S.A.  
28806 Alcalá de Henares  
(Madrid)  
T +34 91 8797100  
wilo.iberica@wilo.es

### Sweden

WILO NORDIC  
Isbjörnsvägen 6  
SE-352 45 Växjö  
T +46 470 72 76 00  
wilo@wilo.se

### Switzerland

Wilo Schweiz AG  
4310 Rheinfelden  
T +41 61 836 80 20  
info@wilo.ch

### Taiwan

WILO Taiwan CO., Ltd.  
24159 New Taipei City  
T +886 2 2999 8676  
nelson.wu@wilo.com.tw

### Turkey

WILO Pompa Sistemleri  
San. ve Tic. A.Ş.  
34956 İstanbul  
T +90 216 2509400  
wilo@wilo.com.tr

### Ukraine

WILO Ukraine t.o.w.  
08130 Kiev  
T +38 044 3937384  
wilo@wilo.ua

### United Arab Emirates

WILO Middle East FZE  
Jebel Ali Free zone – South  
PO Box 262720 Dubai  
T +971 4 880 91 77  
info@wilo.ae

### USA

WILO USA LLC  
Rosemont, IL 60018  
T +1 866 945 6872  
info@wilo-usa.com

### Vietnam

WILO Vietnam Co Ltd.  
Ho Chi Minh City, Vietnam  
T +84 8 38109975  
nkminh@wilo.vn

# wilo

Pioneering for You

WILO SE  
Nortkirchenstr. 100  
44263 Dortmund  
Germany  
T +49 (0)231 4102-0  
T +49 (0)231 4102-7363  
wilo@wilo.com  
www.wilo.com