

Technisch specificatieblad

Overspanningsbeveiligingsmodule ÜSM 10



Artikelnummer: 5092440



Overspanningsbeveiligingsmodule type 2+3 conform NEN-EN-IEC 61643-11 voor 230/400V netten.

Bedoeld voor de beveiliging van LED-verlichting.

- Met functie-indicatie en uitschakelen van het lastcircuit bij uitval van de SPD
- Geringe afmetingen voor inbouw in mastaansluitkast resp. voor de driver
- 1+NPE beveiligingsschakeling met maximaal 10 kA afleidvermogen
- Overspanningsbegrenzing onder 1300 V resp. 1000 V @ 5 kA
- Met of zonder uitschakeling van de verlichting in geval van defect

Toepassing: in kabelovergangskasten, kabeldozen, kabelgoten en ondervloersystemen

Voor de beveiliging van elektronische apparaten zoals bijv. LED-lampen voor overspanningen



Stamgegevens

Artikelnummer	5092440
Type	ÜSM-10-2301PE25
Omschrijving 1	Overspanningsbeveil.module
Omschrijving 2	voor LED-lampen met PE - SE
Fabrikant	OBO
Dimensie	230V
Kleinste verkoop-eenheid	1
Eenheid van hoeveelheid	Stuk
Gewicht	5,5 kg
Eenheid gewicht	kg/100 st.
CO2-voetafdruk (GWP) van wieg tot poort	0,0436 kg CO2e / 1 Stuk

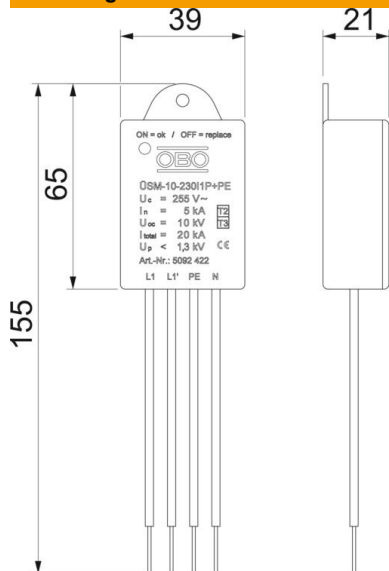
Technisch specificatieblad

Overspanningsbeveiligingsmodule ÜSM 10



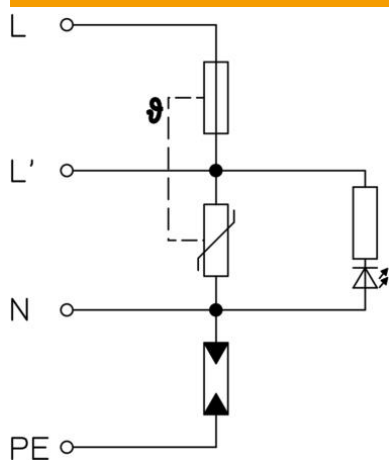
Artikelnummer: 5092440

Afmetingen



Lengte	315 mm
Breedte	40 mm
Hoogte	21 mm

Technische gegevens



Afleidstroom (8/20 µs) [totaal]	10 kA
Aansluitkabel lengte	0,09 m
Aanspreektijd	<25 ns
Uitvoering	1-polig + NPE voor SK I
Uitvoering van de polen	1+N/PE
Bedrijfstemperatuur max.	80 °C
Bedrijfstemperatuur min.	-40 °C
Gemeenschappelijk beschermingsniveau [L-PE]	1500 kV
Maximale continu spanning (L-N)	255 V
Maximale continu spanning (N-PE)	255 V
Maximale continuespanning AC	255 V
LPZ	1→2
Max. netzijdige overstrombeveiliging	16
Maximale voorverzekering	16 A
Maximale afleidstootstroom (8/20 µs)	10 kA
Maximale afleidstootstroom (8/20 µs) [L-N]	10 kA
Maximale afleidstootstroom (8/20 µs) [N-PE]	10 kA
Montagetype	Overige
Nominale afleidstootstroom (8/20 µs)	5 kA
Nominale afleidstootstroom (8/20 µs) [L-N]	5 kA
Nominale afleidstootstroom (8/20 µs) [N-PE]	5 kA

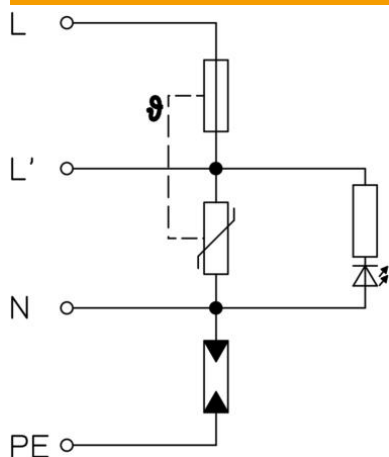
Technisch specificatieblad

Overspanningsbeveiligingsmodule ÜSM 10

Artikelnummer: 5092440



Technische gegevens



Nominale spanning AC (50/60 Hz)	230 V
OBO_Nominale belastingsstroom (in-/uitgangsklem)	16 A
Testklasse type 2	ja
Testklasse type 3	ja
Beschermingsgraad	IP20
Beschermingsniveau	1,5 kV
Beschermingsniveau [L-N]	≤1500
Signalering op het apparaat	optisch
SPD volgens EN 61643-11	Type 2+3
SPD conform NEN-EN-IEC 61643-1	klasse II+III
Temperatuurbereik max.	80 °C
Temperatuurbereik min.	-40 °C