

Productinformatieblad

Specificaties



Harmony XVS - Elektronisch alarm - 16 tonen - 0-90 dB PNP uitgang - IP54 - Zwart

XVS72BMBP

EAN Code: 3606480032905

Prijs: 176,30 EUR

Hoofd

range of product	Harmony XVS
product of component type	Elektronisch alarm
device short name	XVS

Complementair

colour	Zwart
materiaal	ABS (acrylonitrile butadiene-styrene): behuizing PC (polycarbonaat): afdekplaat aansluitblok
markering	CE
overvoltage category	Klasse II In overeenstemming met IEC 61140
mounting support	72 mm DIN rail
Us nominale voedingsspanning	12...24 V DC
Uimp nom. schokgolfspanning	0,8 kV
stroomverbruik	117 mA om 12 V 125 mA om 24 V 158 mA om 12 V 200 mA om 24 V
capaciteit klemaansluiting	$\leq 1 \times 1,5 \text{ mm}^2$
breedte	72 mm
hoogte	72 mm
diepte	69,3 mm
gewicht product	0,18 kg

Omgeving

digitaal uitgangstype	PNP
type signalering	Alarm met 16 tonen
standards	UL 464 IEC 61000-6-3 IEC 61000-6-2
product certifications	UR
beschermende behandeling	TC
ambient air temperature for storage	-35...70 °C
omgevingstemperatuur voor werking	-10...50 °C
IP beschermingsgraad	Montage op paneel: IP54 In overeenstemming met IEC 60529

De weergegeven prijs is de adviesprijs in euro excl. BTW. Deze kan onderhevig zijn aan korting. Neem contact op met uw lokale distributeur of detailhandel voor de daadwerkelijke prijs

geluidsniveau 0...90 dB (continue of intermitterende toon) om 1 m

Verpakkingseenheid

Eenheidstype van verpakking 1 PCE

Aantal eenheden in verpakking 1 1

verpakking 1 hoogte 10,500 cm

verpakking 1 breedte 9,500 cm

verpakking 1 lengte 9,500 cm

verpakking_1_gewicht 268,000 g

Eenheidstype van verpakking 2 S03

Aantal eenheden in verpakking 2 16

verpakking 2 hoogte 30,000 cm

verpakking 2 breedte 30,000 cm

verpakking 2 lengte 40,000 cm

verpakking 2 gewicht 5,164 kg

contractuele waarborg

Garantie (in maanden) 18

Schneider Electric wil tegen 2050 de Net Zero-status hebben bereikt via partnerschappen in de toeleveringsketen, materialen met een lagere impact en circulariteit via onze doorlopende campagne "Use Better, Use Longer, Use Again" om de levensduur van producten en de recycleerbaarheid te verlengen.

[Uitleg van Environmental Data >](#)

[Hoe evalueren we de duurzaamheid van producten? >](#)

Milieuoetafdruk

Totale levenscyclus ecologische voetafdruk	7 kg CO2 eq.
Koolstofvoetafdruk van de fabricagefase [A1–A3]	3 kg CO2 eq.
Koolstofvoetafdruk van de distributiefase [A4]	0 kg CO2 eq.
Koolstofvoetafdruk van de installatiefase [A5]	0 kg CO2 eq.
Koolstofvoetafdruk van de gebruiksfase [B2, B3, B4, B6]	4 kg CO2 eq.
Koolstofvoetafdruk van de einde-levensfase [C1–C4]	0.1 kg CO2 eq.
Milieu Profiel	Milieuprofiel van het product

Use Better

Materialen en verpakking

Pakket met gerecycleerd karton	Ja
Verpakkingen zonder kunststof	Ja
SCIP-nummer	Fe0ee3ab-dd49-4abe-bd8e-c49754e2c442
RoHS-richtlijn van de EU	Conform door vrijstelling
REACH-verordening	Referentie bevat zorgwekkende stoffen (SVHC) boven drempelwaarde

Use Longer

Levensduurverlenging

Reparatie	Nee
-----------	-----

Use Again

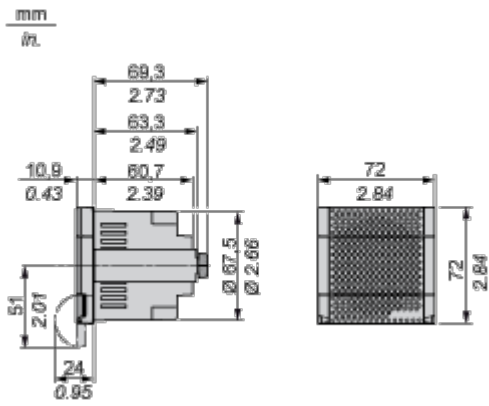
Herverpakken en herfabriceren

Circulair Profiel	Informatie over einde levensduur
Terugname	Ja

Dimensions Drawings

Electronic Alarm

Dimensions



Technical Illustration

Dimensions

