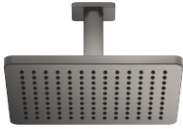


**Regenbrause mit Deckenanbindung FlowReduce 300 x 240 mm - Dark
Platinum gebürstet**

SERIENSPEZIFISC
,,

28 764 710 Produktversion ab 01.11.2025



- Regenbrause 300 x 240 mm
- Material Regenbrause: Kunststoff
- PURE RAIN, Durchfluss max. 6,8 l/min (bei 3 Bar)
- Funktion ab: l/min
- mit Leerlauf-Funktion
- mit Antikalk-System

Technische Daten:

- Rosette 63 x 63 mm
- Anschluss 1/2"

Hinweise:

- Dieses Produkt leistet einen Beitrag zur Erfüllung der Vorgaben von nachhaltigen Gebäudezertifizierungen, z.B. LEED®, BREEAM®, DGNB

Verfügbar ab Q2 2026

	Dark Platinum gebürstet	28 764 710-99
	Chrom	28 764 710-00
	Dark Chrome	28 764 710-19
	Light Gold (PVD)	28 764 710-26
	Light Gold gebürstet (PVD)	28 764 710-27
	Schwarz matt	28 764 710-33
	Bronze gebürstet (PVD)	28 764 710-42
	Chrom gebürstet	28 764 710-93

Benötigtes Zubehör

UP-Wandwinkel - 35 085 970 90



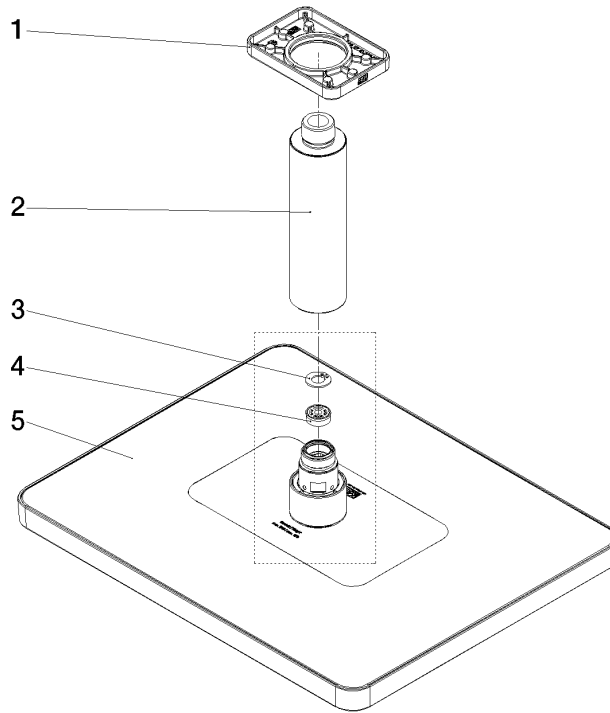
- Min. Einbautiefe 90 mm
- Max. Einbautiefe 163 mm



Regenbrause mit Deckenanbindung FlowReduce 300 x 240 mm - Dark
Platinum gebürstet

SERIENSPEZIFISC
,,

28 764 710 Produktversion ab 01.11.2025



Ersatzteilstückliste

Nr.	Artikelnummer	Benennung	Verbaumenge	Lieferzeit
3	09 16 01 014 90	Ring Sicherungsring Ø 15 x 1 mm -	1,00	2
2	09 11 03 080-99	Anschluss Ø 35 x 135 mm - Dark Platinum gebürstet	1,00	20
1	90 27 40 033 00-99	Rosette für Regenbrause für Deckenanbindung - Dark Platinum gebürstet	1,00	60
4	09 23 01 165 90	Durchflussbegrenzer hellblau 7 l/min. -	1,00	2
5	90 12 05 133 00-99	Regenbrause Anbindung rund 1,75 gpm 300 x 240 mm - Dark Platinum gebürstet	1,00	60