

Productinformatieblad

Specificaties



Harmony K - Omschakelaar - 3P - 60° - 63A - Schroefbevestiging

K63E003WP

EAN Code: 3389110085013

Prijs: 153,80 EUR

Hoofd

range of product	Harmony K
product or component type	Complete nokkensschakelaar
naam component	K63
lth conventionele thermische stroom in vrije lucht	63 A
montage product	Vooraan gemonteerd
bevestigingsmethode	4 gaten
type kop nokkensschakelaar	Met voorpaneel 64 x 64 mm
type operator	Zwart hendel
draaihendel vergrendeld met hangslot	Zonder
presentatie van bijschrift	Met metallic legende, 1 - 0 - 2 zwart markering
nokschakelfunctie	Omkeerschakelaar
terug	Zonder
uit-positie	Met Uit-positie
poles description	3P
schakelposities	Links: 0° - 300° Rechts: 0° - 60°
IP beschermingsgraad	IP40 conforming to IEC 60529

Complementair

schakelhoek	60 °
Ui nom isolatiespanning	690 V (vervuilingsgraad 3) conform aan IEC 60947-1
kortsluitstroom	10000 A
kortsluitbeveiliging	80 A patroon zekering, type gG
Uimp toegekende schokgolfspanning	6 kV conform aan EN 947-1 6 kV conform aan IEC 947-1
werking contacten	Slow-break
positieve opening	Met
elektrische aansluiting	Vaste schroefklemaansluitingen flexibel, klemvermogen: 2 x 10 mm ² Vaste schroefklemaansluitingen vast, klemvermogen: 2 x 16 mm ²
tichtening torque	2,5 N.m

De weergegeven prijs is de adviesprijs in euro excl. BTW. Deze kan onderhevig zijn aan korting. Neem contact op met uw lokale distributeur of detailhandel voor de daadwerkelijke prijs

schakelvermogen in mA	20000 mA DC bij 140 V 3 contacten voor inductief laden (T = 50 ms) 20000 mA DC bij 48 V 1 contacten voor inductief laden (T = 50 ms) 20000 mA DC bij 95 V 2 contacten voor inductief laden (T = 50 ms) 30000 mA DC bij 120 V 2 contacten voor resistief laden (T = 1 ms) 30000 mA DC bij 180 V 3 contacten voor resistief laden (T = 1 ms) 30000 mA DC bij 60 V 1 contacten voor resistief laden (T = 1 ms) 55000 mA DC bij 30 V 1 contacten voor inductief laden (T = 50 ms) 55000 mA DC bij 60 V 2 contacten voor inductief laden (T = 50 ms) 55000 mA DC bij 90 V 3 contacten voor inductief laden (T = 50 ms) 63000 mA DC bij 140 V 3 contacten voor resistief laden (T = 1 ms) 63000 mA DC bij 24 V 1 contacten voor inductief laden (T = 50 ms) 63000 mA DC bij 24 V 1 contacten voor resistief laden (T = 1 ms) 63000 mA DC bij 48 V 1 contacten voor resistief laden (T = 1 ms) 63000 mA DC bij 48 V 2 contacten voor inductief laden (T = 50 ms) 63000 mA DC bij 48 V 2 contacten voor resistief laden (T = 1 ms) 63000 mA DC bij 70 V 3 contacten voor inductief laden (T = 50 ms) 63000 mA DC bij 70 V 3 contacten voor resistief laden (T = 1 ms) 63000 mA DC bij 95 V 2 contacten voor resistief laden (T = 1 ms)
mechanical durability	300000 cycles
CAD totale breedte	64 mm
CAD totale hoogte	64 mm
CAD totale diepte	132 mm
net weight	0,54 kg

Omgeving

normen	IEC 60947-3
productocertificaten	CULus 120 V 3 hp 1 fase CULus 480 V 25 hp 3 fases CULus 240 V 7,5 hp 1 fase CULus 240 V 10 hp 3 fases
beschermende behandeling	TC
ambient air temperature for operation	-25...55 °C
ambient air temperature for storage	-40...70 °C
beschermingsklasse tegen elektrische schokken	Klasse II conforming to IEC 60536 Klasse II conforming to NF C 20-030

Verpakkingseenheid

Unit Type of Package 1	PCE
Number of Units in Package 1	1
Package 1 Height	13,700 cm
Package 1 Width	7,200 cm
Package 1 Length	7,200 cm
Package 1 Weight	472,000 g
Unit Type of Package 2	S03
Number of Units in Package 2	25
Package 2 Height	30,000 cm
Package 2 Width	30,000 cm
Package 2 Length	40,000 cm
Package 2 Weight	12,352 kg

contractuele waarborg

Garantie	18 months
-----------------	-----------

Environmental Data

Schneider Electric wil tegen 2050 de Net Zero-status hebben bereikt via partnerschappen in de toeleveringsketen, materialen met een lagere impact en circulariteit via onze doorlopende campagne "Use Better, Use Longer, Use Again" om de levensduur van producten en de recycleerbaarheid te verlengen.

[Uitleg van Environmental Data](#) >

[Hoe evalueren we de duurzaamheid van producten?](#) >

Milieuoetafdruk

Totale levenscyclus ecologische voetafdruk	4
--	---

Use Better

Materialen en verpakking

Pakket met gerecycleerd karton	Ja
--------------------------------	----

Verpakkingen zonder kunststof	Ja
-------------------------------	----

[EU-richtlijn RoHS](#)

Voldoet pro-actief (Product valt niet onder de EU RoHS juridische scope)

REACH-regelgeving

[REACH-verklaring](#)

Use Again

Herverpakken en herfabriceren

Terugname	No
-----------	----

WEEE Label

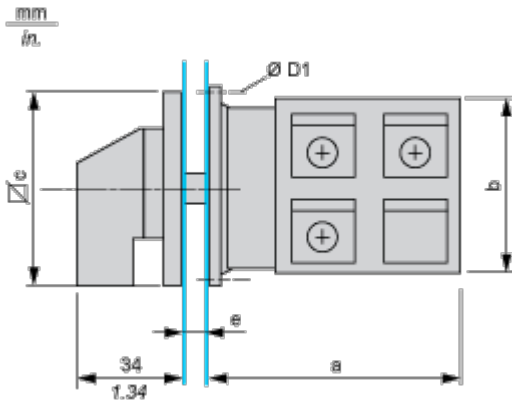


Het product moet op markten van de Europese Unie worden afgevoerd volgens specifieke afvalinzamelingsregels en mag nooit in een gewone vuilnisbak terechtkomen.

Dimensions Drawings

Dimensions

Front Mounting



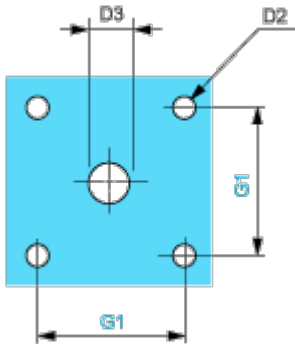
e support panel thickness 0.5 to 5.5 mm / 0.02 to 0.22 in in.

a		b		c		D1	
mm	in.	mm	in.	mm	in.	mm	in.
92.8	3.65	66	2.60	64	2.52	5.4	0.21

Mounting and Clearance

Panel Cut-Out

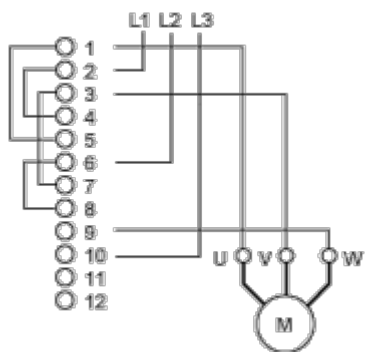
Front Mounting



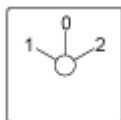
D2		D3		G1	
mm	in.	mm	in.	mm	in.
4.5	0.18	10	0.39	48	1.89

Technical Description

Link Positions (Factory Mounted)



Marking



Angular Position of Switch



Switching Program

300	0	80
		X
X		
X		
X		X

Convention Used for Switching Program Representation



Contact closed



Contact closed in 2 positions and maintained between the 2 positions



Sealed assembly for auto-maintain control



Overlapping contacts



Spring return position: for a switching angle of 90°, spring return is over 30° after the last position (for a maximum of 3 simultaneous contacts).

Example:

