



**(en)** Electric current! Danger to life!  
Installation, commissioning and maintenance work must be carried out by qualified personnel only.

**(de)** Lebensgefahr durch elektrischen Strom!  
Arbeiten bzw. Montage an diesem Produkt darf nur von Elektrofachkräften und elektrotechnisch unterwiesenen Personen ausgeführt werden.

**(fr)** Tension électrique dangereuse!  
L'installation de l'appareil, ainsi que tous les travaux effectués sur celui-ci, doivent être réalisés par un électricien qualifié ou par un personnel spécialement formé.

**(es)** ¡Corriente eléctrica! ¡Peligro de muerte!  
La instalación del dispositivo, así como todos los trabajos en él, deben ser realizados por un electricista calificado o por personal especialmente capacitado.

**(it)** Tensione elettrica: Pericolo di morte!  
L'installazione e il lavoro sul dispositivo devono essere effettuati da un elettricista qualificato o da personale specializzato.

**(zh)** 触电危险!  
設備的安裝，以及所有工作，必須由合格的電工或經過專門培訓的人員完成。

**(ru)** Электрический ток! Опасно для жизни!  
Установка и эксплуатация устройства должны выполняться квалифицированным электриком или специально обученным персоналом.

**(nl)** Levensgevaar door elektrische stroom!  
Installatie van het apparaat en alle werkzaamheden eraan, mogen uitsluitend door een gekwalificeerd elektricien of speciaal opgeleid vakpersoneel worden uitgevoerd.

**(da)** Livsfare på grund af elektrisk strøm!  
Arbejde i forbindelse med installation, opstart og vedligehold må kun udføres af kvalificeret personale.

**(el)** Προσοχή, κίνδυνος ηλεκτροπληξίας!  
Η εγκατάσταση, εκκίνηση και συντήρηση θα πρέπει να πραγματοποιείται μόνο από εξειδικευμένο προσωπικό.

**(pt)** Perigo de vida devido a corrente eléctrica!  
A instalação do dispositivo, bem como todos os trabalhos devem ser realizados por um electricista qualificado ou por pessoal especialmente formado.

**(sv)** Livsfara genom elektrisk ström!  
Installation, idrifttagande och underhållsarbete får endast utföras av behörig personal.

**(fi)** Hengenvaarallinen jännite!  
Laitteen asennus ja käyttö ainoastaan sähköasentajan tai siihen perehdytetyn henkilön toimesta.

**(cs)** Nebezpečí úrazu elektrickým proudem!  
Instalace zařízení a veškeré práce na něm musí být provedeny kvalifikovaným elektrikářem nebo speciálně vyškoleným personálem.

**(et)** Eluoltlik! Elektrilöögioht!  
Paigaldus-, kasutus- ja hooldustööd peab läbi viima ainult kvalifitseeritud personal.

**(hu)** Életveszély az elektromos áram révén!  
Az eszköz felszerelését, valamint az ehhez kapcsolódó összes munkát szakképzett villanyszerelővel vagy szakképzett személyzetnek kell elvégeznie.

**(lv)** Elektriskā strāva apdraud dzīvību!  
Uzstādīšana, nodošana ekspluatācijā un apkopes darbi jāveic tikai kvalificētām personām.

**(lt)** Pavojus gyvybei dėl elektros srovės!  
Įrengimo, paleidimo ir techninės priežiūros darbus turi atlikti tik kvalifikuotas personalas.

**(pl)** Porażenie prądem elektrycznym stanowi zagrożenie dla życia!  
Instalacja urządzenia, jak również prace nad nim, muszą być wykonywane przez wykwalifikowanego elektryka lub specjalnie wyszkolony personel.

**(sl)** Življenjska nevarnost zaradi električnega toka!  
Dela montaže, zagona in vzdrževanja morajo izvajati samo usposobljeno osebeje.

**(sk)** Nebezpečnost ohrozenia života elektrickým prúdom!  
Inštalácia prístroja, ako aj všetky práce na ňom musia byť vykonané kvalifikovaným elektrotechnikom alebo špeciálne vyškoleným personálom.

**(bg)** Опасност за живота от електрически ток!  
Инсталирането на устройството, както и всяка работа по него, трябва да бъде извършвано от квалифициран електротехник или от специално обучен персонал.

**(ro)** Atenție! Pericol electric!  
Montajul și lucrul cu acest aparat trebuie făcute numai de un electrician calificat sau de personal tehnic specializat.

**(hr)** Opasnost po život uslijed električne struje!  
Radove ugradnje, puštanja u pogon i održavanja mora vršiti samo kvalificirano osoblje.

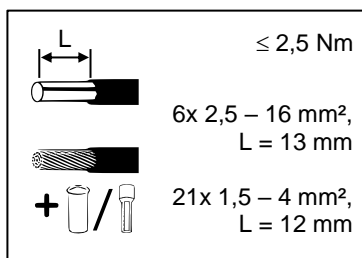
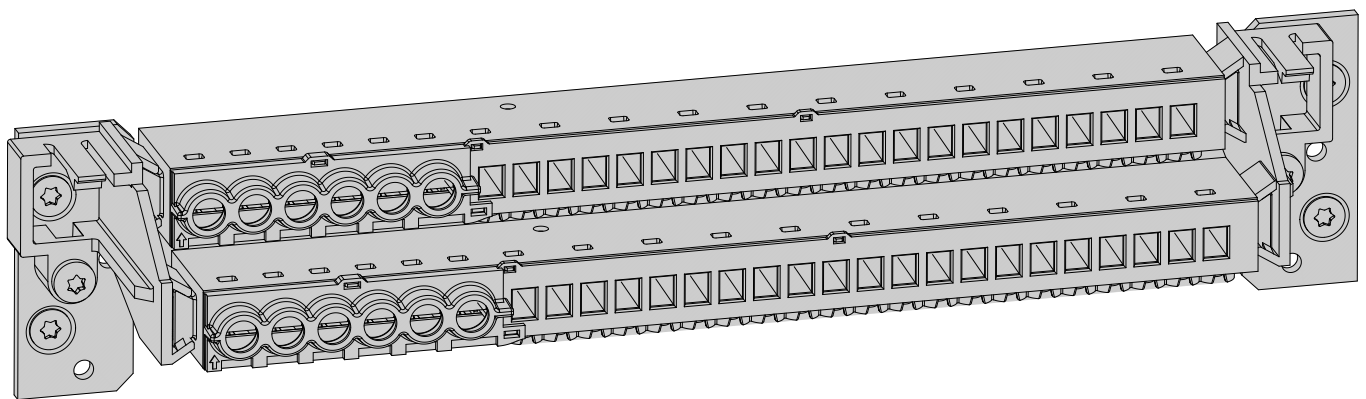
**(tr)** Elektrik akımı! Hayati tehlike!  
Bu ürünün çalıştırılması veya kurulumu sadece elektroteknik eğitilmiş almiş olan ehliyetli elektrikçiler ve kişiler tarafından yapılmalıdır.

**(sr)** Električna struja! Opasnost po život!  
Arbeiten baw. Montaja i dijesem Produkt darf od Elektrofaçkraften und elektrotehniçisçx unterwiesenen Personon ausgefuxht werden.

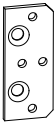

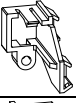
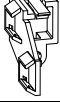

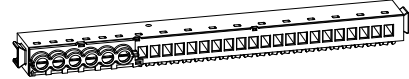
**(no)** Elektrisk strøm! Livsfare!  
Installasjon av enheten, samt arbeid på den, skal kun utføres av kvalifisert personell, eller av de som er spesielt opplært til dette arbeidet.

**(uk)** Электричний струм! Небезпечно для життя!  
Встановлення пристрою, так само, як і робота з ним, повинні виконуватись кваліфікованим електриком або персоналом, що пройшов спеціальну підготовку.

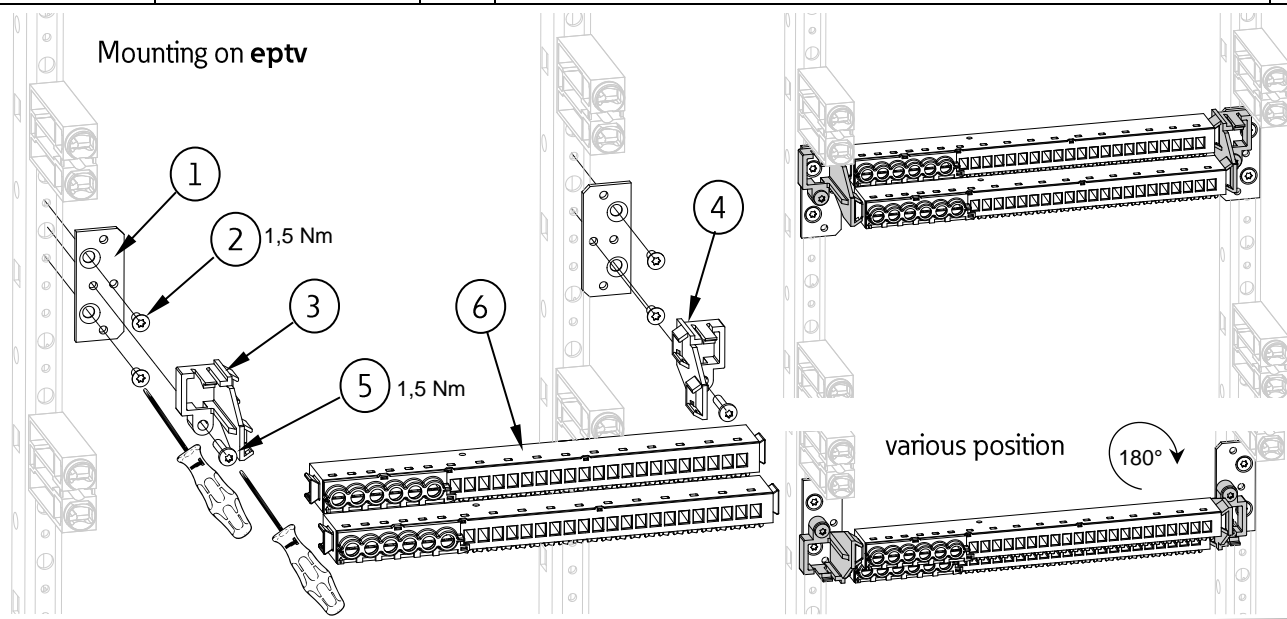
**(ar)** تيار الكهربائي! خطر موت! الشبكت والتكليف و أعمال الصيانة يجب أن تقام فقط من طرف الموظفين المؤهلين



# Bill of material

Cat.no.	Type	No	Part	Qty.
EP-502515	EPBR250-SSPEN/54	1		2x
		2	 M4x8	4x
		3		1x
		4		1x
		5	 M4x16	2x
		6		2x

## Mounting on eptv



## Mounting on eptv-EMC2 top position

