

Productinformatieblad

Specificaties



15W Touch Smart Display FWXGA

HMIDT752

EAN Code: 3606481203465

Prijs: 2.473,50 EUR

Hoofd

range of product	Harmony GTU
type aansluitklem	Aanraakscherm
product of component type	Vlakscherm
Us nominale voedingsspanning	12...24 V DC voeding
voedingsspanningsgrenzen	10,8...28,8 V
maximaal energieverbruik in W	17 W
inschakelstroom	30 A

Complementair

geïntegreerd aansluitingstype	USB 2.0 type A USB 2.0 type mini B
touchscreen resolutie	2048 x 2048
pixelresolutie	1366 x 768
afmeting display	15.6 inch
aspectverhouding	4:3
displaytype	Kleur TFT Icd
resolutie display	1366 x 768 pixels FWXGA
kleur display	16 miljoen kleuren
levensduur achtergrondverlichting	50.000 uren
aanraakpaneel	Multi-touch projected capacitive technologie (PCT) 50000000 cycles
beschikbarefunctie	Helderheidsensor
type koeling	Natuurlijke convectie
installatietype	Installatie binnenshuis
afmetingen uitsnijding	396 (+ 1/- 0) x 277 (+ 1/- 0) mm
breedte	414 mm
hoogte	295 mm
diepte	69 mm
gewicht product	5 kg

Omgeving

IP beschermingsgraad	Voorpaneel: IP66 Voorpaneel: IP67
NEMA beschermingsgraad	NEMA 4X voorpaneel

De weergegeven prijs is de adviesprijs in euro excl. BTW. Deze kan onderhevig zijn aan korting. Neem contact op met uw lokale distributeur of detailhandel voor de daadwerkelijke prijs

normen	UL 508 ANSI/ISA 12-12-01 Klasse I afdeling 2 CSA C22.2 Nr 213 CSA C22.2 Nr. 142 IEC 61132-2
productcertificaten	KC CE RCM CULus UKCA UKEX
omgevingsluchttemperatuur voor werking	0...55 °C In overeenstemming met IEC 61131-2
omgevingsluchttemperatuur voor opslag	-20...60 °C
relatieve vochtigheid	10...90 % niet-condenserend
bedrijfshoogte	2000 m
trillingsweerstand	3,5 mm constante amplitude (f = 5...9 Hz) In overeenstemming met IEC 61131-2 9,8 m/s ² (f = 9...150 Hz) In overeenstemming met IEC 61131-2
schokbestendigheid	147 m/s ² In overeenstemming met IEC 61131-2
elektromagnetische compatibiliteit	Elektrostatische ontlading immuniteitstest niveau 3 In overeenstemming met IEC 61000-4-2

Verpakkingseenheid

Eenheidstype van verpakking 1	PCE
Aantal eenheden in verpakking 1	1
verpakking 1 hoogte	19,000 cm
verpakking 1 breedte	43,000 cm
verpakking 1 lengte	53,000 cm
verpakking_1_gewicht	5,630 kg
Eenheidstype van verpakking 2	P12
Aantal eenheden in verpakking 2	16
verpakking 2 hoogte	135,000 cm
verpakking 2 breedte	80,000 cm
verpakking 2 lengte	120,000 cm
verpakking 2 gewicht	105,000 kg

contractuele waarborg

Garantie (in maanden)	18
------------------------------	----

Environmental Data

Schneider Electric wil tegen 2050 de Net Zero-status hebben bereikt via partnerschappen in de toeleveringsketen, materialen met een lagere impact en circulariteit via onze doorlopende campagne "Use Better, Use Longer, Use Again" om de levensduur van producten en de recycleerbaarheid te verlengen.

[Uitleg van Environmental Data](#) >

[Hoe evalueren we de duurzaamheid van producten?](#) >

Milieuoetafdruk

Totale levenscyclus ecologische voetafdruk	990 kg CO2 eq.
Koolstofvoetafdruk van de fabricagefase [A1–A3]	285 kg CO2 eq.
Koolstofvoetafdruk van de distributiefase [A4]	0.7 kg CO2 eq.
Koolstofvoetafdruk van de installatiefase [A5]	1 kg CO2 eq.
Koolstofvoetafdruk van de gebruiksfase [B2, B3, B4, B6]	698 kg CO2 eq.
Koolstofvoetafdruk van de einde-levensfase [C1–C4]	5 kg CO2 eq.
Milieu Profiel	Milieuprofiel van het product

Use Better

Materialen en verpakking

F-gasvrij	Only air and vacuum used for insulation / breaking, no F-gas including SF6
Pakket met gerecycleerd karton	Ja
Verpakkingen zonder kunststof	Nee
SCIP-nummer	F7bde1f0-e6bc-4b91-91d2-88584de513eb
RoHS-richtlijn van de EU	Conform door vrijstelling
REACH-verordening	Referentie bevat zorgwekkende stoffen (SVHC) boven drempelwaarde
Halogeenvrije status	Het product bevat halogeen boven de drempelwaarden
PVC-vrij	Nee
Siliconenvrij	Nee

Use Longer

Levensduurverlenging

Reparatie	Nee
-----------	-----

Use Again

Herverpakken en herfabriceren

Percentage mogelijke recycleerbaarheid	55
Circulair Profiel	Informatie over einde levensduur
Terugname	Ja

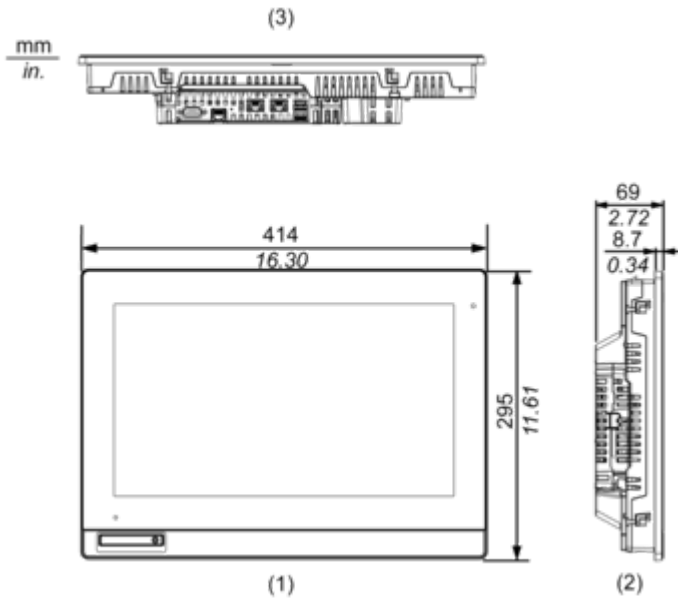
WEEE-label

 Het product moet op markten van de Europese Unie worden afgevoerd volgens specifieke afvalinzamelingsregels en mag nooit in een gewone vuilnisbak terechtkomen.

Dimensions Drawings

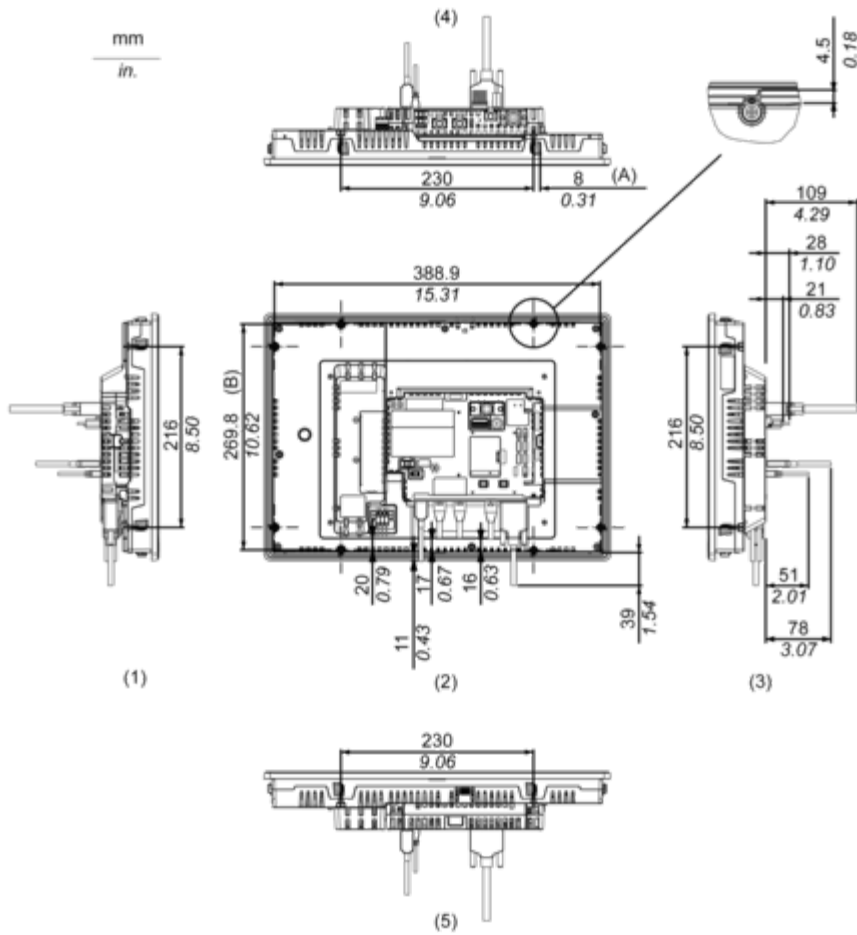
External Dimensions

Display Unit with Box Module



- (1) Front
- (2) Left
- (3) Bottom

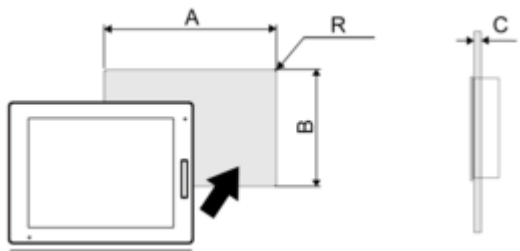
Installation with Installation Fasteners and Dimensions with Cables



- (A) Rotation area of the fastener
- (B) Pitch of the center of installation fastner screws
- (1) Right
- (2) Front
- (3) Left
- (4) Bottom
- (5) Top

Mounting and Clearance

Panel Cut Dimensions



Dimensions in mm

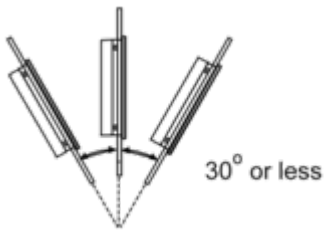
A	B	C	R
396 (+1/-0)	277 (+1/-0)	1.6...5	3 max.

Dimensions in in.

A	B	C	R
15.59 (+0.04/-0)	10.91 (+0.04/-0)	0.06...0.2	0.12 max.

Installation Requirements

Mounting Angle



When installing this product in a slanted position with an incline more than 30°, the ambient temperature must not exceed 40 °C (104 °F). You may need to use forced air cooling (fan, A/C) to ensure the ambient operating temperature is 40 °C or less (104 °F or less).

Clearance

