

# Productinformatieblad

Specificaties



## Drukknop - Verzonken - Terugvering - Ø30mm - 10C - Zwart

9001SKR1BH13

EAN Code: 3389118037076

**Prijs: 35,45 EUR**

### Hoofd

range of product	Harmony 9001SK
product or component type	Drukknop
device short name	9001SK
type operator	terugverend
operator profiel	Zwart verzonken, niet gemarkeerd
extra informatie operator	Plastic beveiliging

### Complementair

kraag materiaal	Kunststof
bevestigingsdiameter	30 mm
vorm van kop signaleringseenheid	Achthoekig
type en samenstelling contacten	1 C/O
werking contacten	Standaard
aansluitingen - aansluitklemmen	Schroefklem aansluitingen 1 x 0,22...2 x 1,5 mm <sup>2</sup> conform aan IEC 60947-1
aandraaimoment	0,8 N.m conform aan IEC 60947-1
vorm schroefkop	Gegroefd kruis
mechanical durability	5000000 cycles
werkingspositie	Eender welke positie
le nom. bedrijfstrom	3 A bij 240 V, AC-15, A600-Q600 0,55 A bij 125 V, DC-13, A600-Q600
Ui nom isolatiespanning	250 V (vervuilingsgraad 3) conform aan IEC 60947-1
Uimp nom. schokgolfspanning	2,5 kV conform aan IEC 60947-1
contact materiaal	Contacten van zilverlegering
positieve opening	Zonder
kortsluitbeveiliging	10 A smeltpatroon conform aan IEC 60947-5-1
Ith conventionele thermische stroom in vrije lucht	10 A
Icm onderbrekingsvermogen	12 kA bij 600 V AC-15, 7200 VA 15 kA bij 480 V AC-15, 7200 VA 30 kA bij 240 V AC-15, 7200 VA 60 kA bij 120 V AC-15, 7200 VA 0,1 kA bij 600 V DC-13 0,27 kA bij 250 V DC-13 0,55 kA bij 125 V DC-13

De weergegeven prijs is de adviesprijs in euro excl. BTW. Deze kan onderhevig zijn aan korting. Neem contact op met uw lokale distributeur of detailhandel voor de daadwerkelijke prijs

<b>nominaal uitschakelvermogen</b>	3 kA bij 240 V AC-15, 720 VA 6 kA bij 120 V AC-15, 720 VA 6 kA bij 125 V DC-13, 720 VA 1,2 kA bij 600 V AC-15, 720 VA 1,5 kA bij 480 V AC-15, 720 VA 0,1 kA bij 600 V DC-13 0,27 kA bij 250 V DC-13
<b>net weight</b>	0,086 kg
<b>product presentatie</b>	Compleet product
<b>kap/operator of lenskleur</b>	Zwart
<b>operator profiel</b>	Verzonken
<b>type operator</b>	Terugverend
<b>formaat</b>	30 mm

## Omgeving

<b>standards</b>	IEC 60947-1 IEC 60947-5-4 JIS C 852 IEC 60947-5-1 CSA C22.2 Nr 14 JIS C 4520
<b>product certifications</b>	NEMA UL 508
<b>beschermende behandeling</b>	TC
<b>ambient air temperature for storage</b>	-40...70 °C
<b>ambient air temperature for operation</b>	-25...70 °C
<b>trilling bestendigheid</b>	7 gn (f= 2...500 Hz) conforming to IEC 60068-2-6
<b>schokbestendigheid</b>	50 gn conform aan IEC 60068-2-27
<b>beschermingsklasse tegen elektrische schokken</b>	Klasse II conforming to IEC 61140
<b>IP beschermingsgraad</b>	IP66 conform aan IEC 60529
<b>NEMA beschermingsgraad</b>	NEMA 1 NEMA 12 NEMA 13 NEMA 2 NEMA 3 NEMA 3R NEMA 4 NEMA 4X

## Verpakkingseenheid

<b>Unit Type of Package 1</b>	PCE
<b>Number of Units in Package 1</b>	1
<b>Package 1 Height</b>	4,572 cm
<b>Package 1 Width</b>	5,334 cm
<b>Package 1 Length</b>	9,398 cm
<b>Package 1 Weight</b>	62,000 g
<b>Unit Type of Package 2</b>	S01
<b>Number of Units in Package 2</b>	16
<b>Package 2 Height</b>	15,000 cm
<b>Package 2 Width</b>	15,000 cm

Package 2 Length	40,000 cm
Package 2 Weight	999,000 g
Unit Type of Package 3	P06
Number of Units in Package 3	352
Package 3 Height	75,000 cm
Package 3 Width	80,000 cm
Package 3 Length	60,000 cm
Package 3 Weight	39,955 kg

## contractuele waarborg

Garantie	18 months
----------	-----------

## Environmental Data

Schneider Electric wil tegen 2050 de Net Zero-status hebben bereikt via partnerschappen in de toeleveringsketen, materialen met een lagere impact en circulariteit via onze doorlopende campagne "Use Better, Use Longer, Use Again" om de levensduur van producten en de recycleerbaarheid te verlengen.

[Uitleg van Environmental Data](#) >

[Hoe evalueren we de duurzaamheid van producten?](#) >

### Use Better

 <b>Materialen en verpakking</b>	
Pakket met gerecycleerd karton	Ja
Verpakkingen zonder kunststof	Ja
<a href="#">EU-richtlijn RoHS</a>	Voldoet pro-actief (Product valt niet onder de EU RoHS juridische scope)
REACH-regelgeving	<a href="#">REACH-verklaring</a>

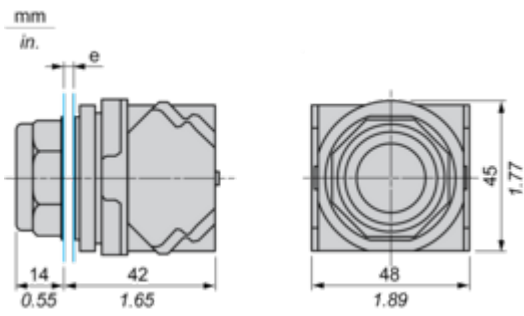
### Use Again

 <b>Herverpakken en herfabriceren</b>	
Terugname	No
WEEE Label	 Het product moet op markten van de Europese Unie worden afgevoerd volgens specifieke afvalinzamelingsregels en mag nooit in een gewone vuilnisbak terechtkomen.

## Dimensions Drawings

### Dimensions

---



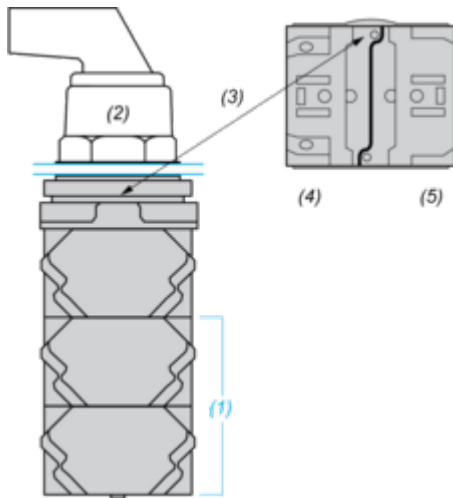
e panel thickness: 1 to 6 mm / 0.04 to 0.24 in.

## Mounting and Clearance

### Contact Block Mounting Position

---

Top and Rear views



- (1) It is possible to mount up to 3 levels of contacts blocks (maximum of 6 contacts blocks)
- (2) Operator
- (3) Locating notch
- (4) Side 1
- (5) Side 2

Offer Marketing Illustration

## Product benefits / Features

---

### Technical Benefits

#### Harmony 9001SK



Offer Marketing Illustration

## Product benefits / Features

---



### Features Harmony 9001SK

- 

Improved security thanks to finger-safe contact blocks and light modules
- 

Single screw Contact Block Fastening
- 

Robustness to withstand the harshest environments
- 

Automatic self-grounding operators without additional wiring
- 

Large metal set of accessories to customize your product