

FR - NOTICE D'EMPLOI

ES - MANUAL DE USO

PT - MODO DE UTILIZAÇÃO

NL - GEBRUIKSAANWIJZING

EN - INSTRUCTION MANUAL

DE - BEDIENUNGSANLEITUNG

IT - MANUALE D'USO

PL - INSTRUKCJA UŻYTKOWANIA



MODELS:
BALLONS TAMPONS
DEPÓSITOS DE INERCIA
TANQUES-TAMPÃO
OPSLAGTANKS
PUFFER BALLONS
TERMOACCUMULATORI
ZBIORNIKI BUFOROWE

- FR** Conformément à la Directive Européenne 2014/68/EU ainsi qu'aux règlements n° 812/2013 et n° 814/2013 promulgués par la directive 2009/125/CE (ErP - Energy related Products - établissant un cadre pour la fixation d'exigences en matière d'écoconception applicables aux produits liés à l'énergie de ces derniers) et au Reg UE 2017/1369 (en ce qui concerne l'étiquetage énergétique des appareils), les données techniques et de déperdition thermique ainsi que les classes énergétiques sont indiquées sur les étiquettes/fiches techniques accompagnant le produit. Ces dernières doivent être considérées comme partie intégrante des présents modes d'emploi.
- ES** En cumplimiento de la Directiva 2014/68/EU (PED) y de los reglamentos N° 812/2013 y N° 814/2013 emitidos por la directiva 2009/125/CE (ErP - requisitos de diseño ecológico para los productos que utilizan energía) y del reglamento UE 2017/1369 (etiquetado energético de los mismos productos), los datos técnicos y la pérdida de calor, junto con las clases de energía se indican en las etiquetas/hojas técnicas adjuntas al producto, que han de considerarse parte integrante de este manual de instrucciones.
- PT** Em conformidade com a Directiva 2014/68/EU (PED) e com os regulamentos N. 812/2013 e N. 814/2013 elaborados pela directiva 2009/125/CE (ErP - requisitos de conceção ecológica dos produtos relacionados com energia) e ao Regulamento da UE 2017/1369(etiquetagem energética dos mesmos), os dados técnicos e de dispersão térmica junto com as classes energéticas são mostrados nas etiquetas/fichas técnicas anexadas ao produto. Tais etiquetas/fichas técnicas devem ser consideradas parte integrante das presentes instruções de uso.
- NL** In overeenstemming met de Europese Richtlijn 2014/68/EU, evenals Verordeningen nr.812/2013 en nr.814/2013 uitgevaardigd door Richtlijn 2009/125/EG (ErP - Energiegerelateerde producten - vaststelling van een kader voor het vaststellen van eisen inzake ecologisch ontwerp voor de bovengenoemde producten die in die sector actief zijn) en EU-Verordening 2017/1369 (betreffende de energie-etikettering van apparaten), worden de technische gegevens en gegevens over warmteafgifte en energieklassen vermeld op de etiketten/technische gegevensbladen die bij het product worden geleverd. Deze moeten worden beschouwd als een integraal onderdeel van deze gebruiksaanwijzing.
- EN** In accordance with European Directive 2014/68/EU, as well as with Regulations no. 812/2013 and no. 814/2013 issued by Directive 2009/125/EC (ErP - Products relating to the energy sector - which establishes a framework for the development of ecodesign requirements for the afore-mentioned products, operating within this sector) and with EU Regulation 2017/1369 (on the energy labelling of appliances), the technical and thermal dispersion data and the energy classes are indicated on the labels/data sheets that accompany the product. These must be considered an integral part of these user instruction.
- DE** In Übereinstimmung mit der Europäischen Richtlinie 2014/68/EU, sowie den Verordnungen Nr. 812/2013 und Nr. 814/2013, die durch die Richtlinie 2009/125/EG (ErP - Energy Related Products - zur Schaffung eines Rahmens für die Festlegung von Ökodesign-Anforderungen an energieverbrauchsrelevante Produkte von solchen) und die EU-Verordnung 2017/1369 (in Bezug auf die Energieverbrauchskennzeichnung von Geräten), sind die technischen Daten und Wärmeverluste sowie die Energieklassen auf den dem Produkt beiliegenden Etiketten/ Datenblättern angegeben.
- IT** In ottemperanza alla Direttiva 2014/68/EU (PED) nonché ai regolamenti N. 812/2013 e N. 814/2013 emanati dalla direttiva 2009/125/CE (ErP - requisiti di progettazione ecocompatibile degli apparecchi connessi all'energia) e al Reg UE 2017/1369 (etichettatura energetica degli stessi), i dati tecnici e di dispersione termica insieme alle classi energetiche sono riportati sulle etichette/schede tecniche allegate al prodotto. Tali etichette/schede tecniche sono da intendersi parte integrante delle presenti istruzioni d'uso.
- PL** Zgodnie z Dyrektywą 2014/68/EU (PED) oraz z rozporządzeniami Nr 812/2013 i Nr 814/2013, określonymi w Dyrektywie 2009/125/WE (ErP - wymagania projektowe dotyczące ekoprojektu dla produktów wykorzystujących energię) oraz do Rozporządzenia UE 2017/1369 (etykiety energetyczne niniejszych produktów), dane techniczne oraz dane dotyczące strat ciepła, wraz z klasami energetycznymi, są podane na etykietach/arkuszach technicznych dołączonych do produktu, które muszą być uznawane za integralną część niniejszej instrukcji obsługi.

Manuel d'utilisation

1. Présentation

Le présent mode d'emploi se réfère aux produits suivants:

Désignation	Code	Volume	Pression maximum admissible	Température extrême admissible
BT 100	700432	100 litres	6 bar	-10 / + 90 °C
BT 200	700433	200 litres		
BT 300	700434	300 litres		

Le document suivant est destiné à l'installateur et à l'utilisateur final. Assurez-vous qu'il soit remis en mains propres après la mise en service de l'installation.

Les produits présents sur ce document, sont destinés à être utilisés dans des installations de climatisation, ayant comme fluide en circulation: l'eau, ou des solutions glycolées non dangereuses. Les utilisations non conformes ou détournées de celles indiquées, rendront nulle la garantie, et déchargeront le constructeur de toutes responsabilités pour d'éventuels dommages.

Dans les installations avec pompe à chaleur, soit simples, soit en relève de chaudière, le ballon tampon permet d'éviter les « courts cycles ». Il peut aussi assurer un découplage hydraulique entre le circuit du générateur et celui des émetteurs. Les ballons tampons doivent être uniquement connectés au système de chauffage, dans un circuit fermé. Une utilisation différente du produit fait déchoir la garantie.

2. Identification de la catégorie (Directives 2014/68/EU, 2009/125/CE)

Les Ballons de la gamme sont conçus et construits exclusivement pour être utilisés avec des fluides non dangereux du groupe 2, dans les limites de température et de pression indiquées sur l'étiquette et/ou par l'Art. 4.3 de la Directive 2014/68/UE (DESP)

Par conséquent, tous les ballons, selon l'Art. 4.3, et le contenu de l'annexe II sur les tableaux 4 et 9, ne doivent pas être marqués CE. Toutefois le constructeur garantit pour ces appareils, conformément à la directive, un processus de fabrication correct (selon le Système Environnement & Qualité d'entreprise UNI EN ISO 9001 – UNI EN 14001) qui en atteste une utilisation en toute sécurité et l'identification du constructeur.

3. Installation et entretien

- Les ballons doivent toujours être installés à l'abri des agents atmosphériques, sur une embase de solidité adéquate, loin de flammes nues, sources de chaleur, composants électriques qui pourraient développer des flammes et/ou étincelles et en général de toute cause possible d'inflammation, en vérifiant, avant d'effectuer les raccordements, que l'espace pour extraire les dispositifs connectés au récipient et pour accéder aux ouvertures de visite éventuelles est suffisant.
- Vérifier que les locaux destinés à l'installation des accumulateurs à inertie possèdent des ouvertures des dimensions en mesure de permettre le libre passage desdits ballons vers l'extérieur sans qu'il ne faille avoir recours à des démolitions de tout type que ce soit.

La garantie ne couvre pas d'éventuels coûts dérivant des manquements au présent point.



Attention! Ne pas utiliser le réservoir en cas d'installations non fixes ou de transport.

- Si dans certaines périodes de l'année, le local où est installé l'accumulateur inertiel ou les tuyauteries sont soumis à des températures < 0°C, il est nécessaire de prévoir des systèmes de protection adéquats contre le gel, tels que par exemple le contrôle thermostatique des locaux ou la programmation de cycles de chauffage à l'aide du générateur ou de la résistance auxiliaire (non fournie en dotation).
- L'installation et l'utilisation de l'appareil objet du présent document doit toujours respecter les normes et règlements nationaux et les locaux d'installation, et doit être réalisée selon les règles de l'art, en suivant ces instructions et conformément aux règles de la profession, par du personnel qualifié, agissant pour compte d'entreprises agréées et en mesure de s'assumer l'entière responsabilité de l'ensemble de l'installation avec une attention particulière aux systèmes et/ou dispositifs à prévoir afin d'éviter le dépassement des limites de pression et températures spécifiques
- Prévoir un système d'expansion adéquat, calculé en tenant compte non seulement du volume de l'installation mais également du volume du ballon tampon. S'assurer que le local d'installation de l'Accumulateur Inertiel est équipé d'un système d'évacuation adapté au volume du réservoir de stockage et d'autres équipements éventuels. La garantie ne couvre pas d'éventuels coûts dérivant des manquements au présent point.
- Le déplacement des appareils dont le poids excède 30 kg nécessite des moyens de levage et de transport adaptés. Dans ce but, les réservoirs doivent être déplacés exclusivement à vide avec les palettes adaptées. Veuillez noter que les appareils doivent toujours être reliés à la terre.

4. Connexions

Reportez-vous aux notices d'installations des produits générateurs de chauffage pour obtenir les schémas hydrauliques d'installation du ballon tampon. Il est de la responsabilité du concepteur de l'installation, dans laquelle sera installé le ballon, d'évaluer, dans le respect des normes d'installation en vigueur, le meilleur schéma d'installation pour son utilisation, dans le respect des limites imposées par les données déclarées par le constructeur.

5. Mise en service



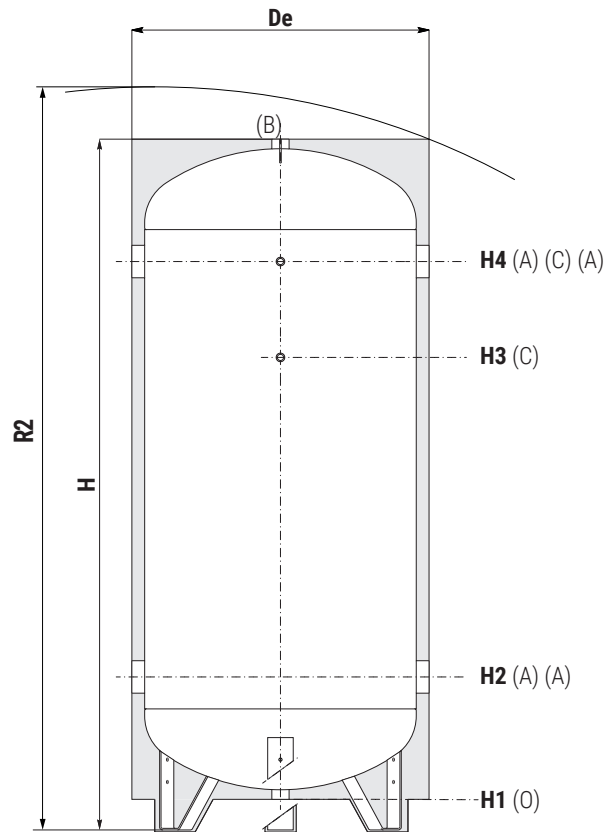
Attention! Avant la mise en service, l'ensemble du système doit être soigneusement rincé afin d'empêcher que des corps étrangers puissent pénétrer à l'intérieur, ce qui peut en compromettre la sécurité de fonctionnement et endommager les composants de l'installation. La garantie ne couvre pas les coûts éventuels dus au non-respect de ces dispositions.

Avant de confier l'installation à l'utilisateur final ou au responsable de la gestion, l'installateur devra s'assurer que toutes les connexions et les tuyauteries sont étanches et que tous les dispositifs de contrôle fonctionnent correctement. En outre, il devra illustrer les fonctions et la gestion du réservoir et du système en se référant au présent manuel d'instructions.

6. Caractéristiques dimensionnelles



Attention !! les piquages ne sont pas bouchés de façon étanche à la livraison. Prévoir des bouchons pour ceux non utilisés.



A	Raccordements hydrauliques
B	Clapet de sécurité
C	Connexion pour instrumentation 1/2" F
O	Vidange

Modèle	Poids	Capacité	De	H	R2	H1	H2	H3	H4	B-O	A	C
	[Kg]	[lt]									Raccordements F	
100	32	101	460	1006	1115	73	287	592	792	1"1/4	1"1/2	1/2"
200	53	190	510	1407	1505	68	297	927	1177	1"1/4	1"1/2	1/2"
300	67	292	610	1518	1640	129	404	994	1244	1"1/4	2"	1/2"

7. Élimination

À la fin du cycle de vie technique du produit, ses composants métalliques doivent être remis à des opérateurs autorisés et préposés à la collecte de matériaux métalliques en vue du recyclage, alors que les composants non métalliques doivent être remis à des opérateurs autorisés et préposés à leur élimination. Si les produits sont éliminés par le client final, ils doivent être gérés comme assimilables aux déchets urbains conformément aux règlements municipaux de la commune d'appartenance. En tout cas ils ne doivent pas être gérés comme déchets domestiques.



Manual de Instrucciones

1. Presentación

Este manual de uso se refiere a los siguientes productos:

Denominación	Código	Volumen	Presión máxima admisible	Temperatura extrema admisible
BT 100	700432	100 litros	6 bar	-10 / + 90 °C
BT 200	700433	200 litros		
BT 300	700434	300 litros		

El siguiente documento está destinado al instalador y al usuario final. Asegurarse de que se entregue en mano después de la puesta en marcha de la instalación.

Los productos descritos en este documento están destinados a ser utilizados en sistemas de climatización que tienen como fluido circulante agua o soluciones de glicol no peligrosas. El mal uso o el incumplimiento de los usos indicados anularán la garantía y eximirán al fabricante de toda responsabilidad por cualquier daño.

En las instalaciones con bomba de calor, ya sea simples o en combinación con una caldera, el depósito de inercia permite evitar los «ciclos cortos». También puede proporcionar un desacoplamiento hidráulico entre el circuito del generador y el de los emisores.

Los depósitos de inercia solo deben conectarse al sistema de calefacción en un circuito cerrado. Un uso diferente del producto invalida la garantía.

2. Identificación de la categoría (Directivas 2014/68/EU, 2009/125/CE)

Los depósitos de la gama están diseñados y construidos exclusivamente para su uso con fluidos no peligrosos del grupo 2, dentro de los límites de temperatura y presión indicados en la etiqueta y/o por el Art. 4.3 de la Directiva 2014/68/UE (PED).

Por lo tanto, todos los depósitos, de acuerdo con el Art. 4.3, y el contenido del Anexo II de los cuadros 4 y 9, no deben tener el marcado CE. No obstante, el fabricante garantiza para estos dispositivos, de conformidad con la directiva, un proceso de fabricación correcto (según el sistema de gestión de la calidad y ambiental de las normas UNE EN ISO 9001 y UNE EN 14001) que da fe de un uso seguro y de la identificación del fabricante.

3. Instalación y mantenimiento

- Los depósitos deben instalarse siempre alejados de los agentes atmosféricos, sobre una base adecuadamente sólida, lejos de llamas abiertas, fuentes de calor, componentes eléctricos que puedan desarrollar llamas y/o chispas y, en general, de cualquier posible causa de ignición, comprobando, antes de realizar las conexiones, que existe espacio suficiente para extraer los dispositivos conectados al recipiente y para acceder a las posibles aberturas de inspección.
- Comprobar que los locales destinados a la instalación de los acumuladores de inercia disponen de aberturas de un tamaño que permita el libre paso de dichos depósitos al exterior sin necesidad de ningún tipo de demolición. La garantía no cubre los eventuales gastos derivados del incumplimiento de este punto.



Atención! No utilizar el tanque para instalaciones no fijas o para el transporte.

- Si, en determinadas épocas del año, el local donde está instalado el acumulador de inercia o las tuberías están sometidos a temperaturas < 0 °C, es necesario prever una protección adecuada contra la congelación, como el control termostático de los locales o la programación de ciclos de calefacción mediante el generador o el calefactor auxiliar (no suministrado).
 - La instalación y el uso del aparato descrito en este documento deben ser siempre conformes a las reglamentaciones y normas nacionales y locales, y deben ser realizados de acuerdo con las reglas del arte, siguiendo estas instrucciones y de acuerdo a las reglas de la profesión, por personal cualificado, que actúe en nombre de empresas autorizadas y que pueda asumir la plena responsabilidad de toda la instalación, con especial atención a los sistemas y/o dispositivos que deben preverse para evitar que se superen los límites específicos de presión y temperatura.
 - Prever un sistema de expansión adecuado, calculado teniendo en cuenta no solo el volumen de la instalación, sino también el volumen del depósito de inercia.
 - El desplazamiento de equipos que pesen más de 30 kg requiere medios adecuados de elevación y transporte. A tal fin, los depósitos solo deben moverse si están vacíos y con las plataformas adecuadas.
- Tenga en cuenta que los aparatos deben estar siempre conectados a tierra.

4. Conexiones

Consultar las instrucciones de instalación de los productos de calefacción para obtener los diagramas de instalación hidráulica del depósito de inercia. Es responsabilidad del diseñador de la instalación en la que se instalará el depósito evaluar, de acuerdo con las normas de instalación vigentes, el mejor esquema de instalación para su uso dentro de los límites establecidos por los datos declarados por el fabricante.

5. Puesta en servicio



¡Cuidado! Antes de la puesta en servicio, todo el sistema debe enjuagarse cuidadosamente para impedir la entrada de cuerpos extraños en su interior, que podrían comprometer la seguridad de funcionamiento y dañar los componentes del sistema. La garantía no cubre los eventuales gastos derivados del incumplimiento de estas disposiciones.

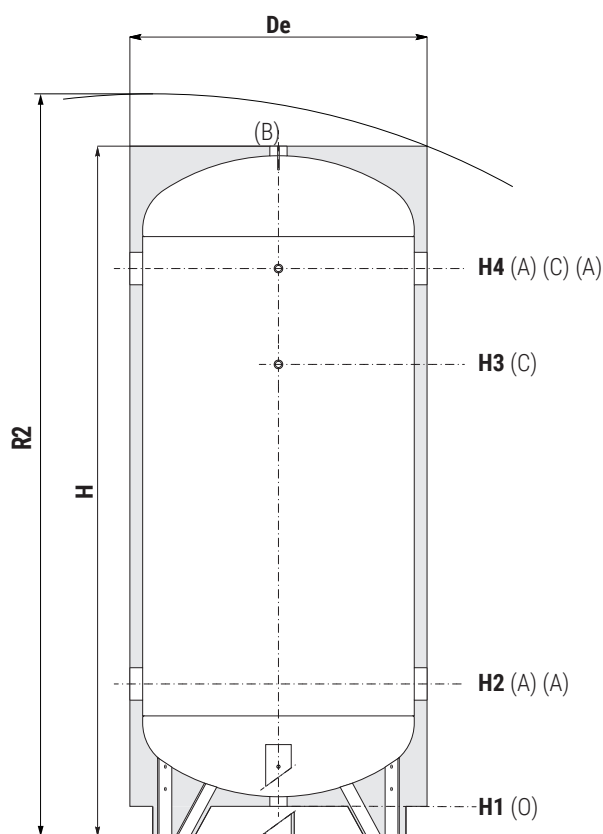
Antes de entregar el equipo al usuario final o al responsable de la gestión, el instalador debe asegurarse de que todas las conexiones y las tuberías sean herméticas y que todos los elementos de control funcionen correctamente.

Además, debe indicar las funciones y la gestión del tanque y del sistema, consultando el presente manual de instrucciones.

6. Características dimensionales



**Atención: las tomas no se entregan cerradas herméticamente.
Prever tapones para las tomas que no se utilicen.**



A	Conexiones hidráulicas
B	Válvula de seguridad
C	Conexión para instrumentación 1/2" F
O	Vaciado

Modelo	Peso	Capacidad	De	H	R2	H1	H2	H3	H4	B-O	A	C
	[Kg]	[lt]									Conexiones F	
100	32	101	460	1006	1115	73	287	592	792	1"1/4	1"1/2	1/2"
200	53	190	510	1407	1505	68	297	927	1177	1"1/4	1"1/2	1/2"
300	67	292	610	1518	1640	129	404	994	1244	1"1/4	2"	1/2"

7. Eliminación

Al final del ciclo vital técnico del producto, sus componentes metálicos deberán entregarse a operadores autorizados para la recolección de materiales metálicos para reciclaje, mientras que los componentes no metálicos deberán entregarse a operadores autorizados para eliminarlos. Si los productos serán desechados por el cliente final, entonces deben manipularse respetando las regulaciones comunales del lugar. En ningún caso se deben tratar estos residuos como domésticos.

Modo de utilização

1. Apresentação

O modo de utilização aqui descrito se refere aos seguintes produtos:

Designação	Código	Volume	Pressão máxima admitida	Temperatura máxima admitida
BT 100	700432	100 litros	6 bar	-10 / + 90 °C
BT 200	700433	200 litros		
BT 300	700434	300 litros		

Este documento se destina ao instalador e ao usuário final. Certifique-se de que permaneça em local adequado após a ativação da instalação.

Os produtos descritos neste documento se destinam a ser utilizados dentro de instalações de climatização que tenham como fluido circulante água ou soluções glicosadas não perigosas. As utilizações não conformes ou diferentes daquelas indicadas invalidarão a garantia e libertarão o fabricante de todas as responsabilidades por eventuais danos.

Em instalações com bomba de calor, seja simples, seja com caldeira, o tanque-tampão permite evitar os "ciclos curtos". Ele também pode garantir um desacoplamento hidráulico entre o circuito do gerador e aquele dos emissores.

Os tanques-tampão devem ser conectados unicamente ao sistema de aquecimento, dentro de um circuito fechado. Uma utilização diferente do produto anula a garantia.

2. Identificação da categoria (Diretivas 2014/68/EU, 2009/125/CE)

Os tanques da gama são concebidos e construídos exclusivamente para utilização com fluidos não perigosos do grupo 2, dentro dos limites de temperatura e pressão indicados no rótulo e/ou pelo Art.º 4.3 da Diretiva 2014/68/UE (DESP)

Consequentemente, todos os tanques, de acordo com o Art.º 4.3, e o conteúdo no anexo II das tabelas 4 e 9, não devem conter a marca CE. Contudo, o fabricante garante para estes dispositivos, de acordo com a diretiva, um processo de fabrico correto (de acordo com o Sistema Ambiental e Qualidade Empresarial UNI EN ISO 9001 - UNI EN 14001) que atesta a sua utilização segura e a identificação do fabricante.

3. Instalação e manutenção

- Os tanques devem ser sempre instalados longe de agentes atmosféricos, sobre uma base de resistência adequada, longe de chamas abertas, fontes de calor, componentes elétricos que possam desenvolver chamas e/ou faíscas e, em geral, de qualquer possível causa de ignição, verificando, antes de fazer as ligações, se existe espaço suficiente para extrair os dispositivos ligados ao contentor e para aceder a quaisquer aberturas de inspeção.
- Verificar se as salas destinadas à instalação dos tanques de inércia têm aberturas de tamanho que permitam a passagem livre dos referidos tanques para o exterior sem necessidade de qualquer tipo de demolição. A garantia não cobre quaisquer custos decorrentes de infrações a este ponto.



Atenção! Não utilizar a cisterna para instalações não fixas ou para transporte

- Se, em certos períodos do ano, a sala onde a unidade de armazenamento inercial está instalada ou os tubos estão sujeitos a temperaturas < 0°C, é necessário fornecer proteção adequada contra o congelamento, tal como controlo termostático das salas ou programação de ciclos de aquecimento utilizando o gerador ou o aquecedor auxiliar (não fornecido).
- A instalação e utilização do aparelho descrito neste documento deve respeitar sempre os regulamentos e normas nacionais e locais, e deve ser realizada de acordo com as regras do artigo, seguindo estas instruções, por pessoal qualificado, agindo em nome de empresas autorizadas e capaz de assumir plena responsabilidade por toda a instalação, com especial atenção aos sistemas e/ou dispositivos a serem fornecidos para evitar exceder os limites específicos de pressão e temperatura
- Preveja um sistema de expansão adequado, calculado levando-se em conta não somente o volume de instalação, mas também o volume do tanque-tampão.
- O deslocamento do aparelho cujo peso ultrapasse 30 kg exige meios de elevação e de transporte adaptados. Para esse fim, os reservatórios devem ser deslocados exclusivamente quando vazios e com paletes adaptados.

Os aparelhos devem estar sempre ligados à terra.

4. Conexões

Consulte as instruções de instalação dos produtos geradores de calor para obter os esquemas hidráulicos de instalação do tanque-tampão. É responsabilidade do planejador da instalação, na qual o tanque será inserido, avaliar, em respeito às normas de instalação em vigor, o melhor esquema de instalação para a sua utilização, respeitando os limites impostos pelas determinações declaradas pelo fabricante.

5. Comissionamento



Cuidado! Antes do comissionamento, todo o sistema deve ser cuidadosamente lavado para evitar a entrada de corpos estranhos no mesmo, o que poderia comprometer a segurança operacional e danificar os seus componentes. A garantia não cobre quaisquer custos decorrentes do não cumprimento destas disposições.

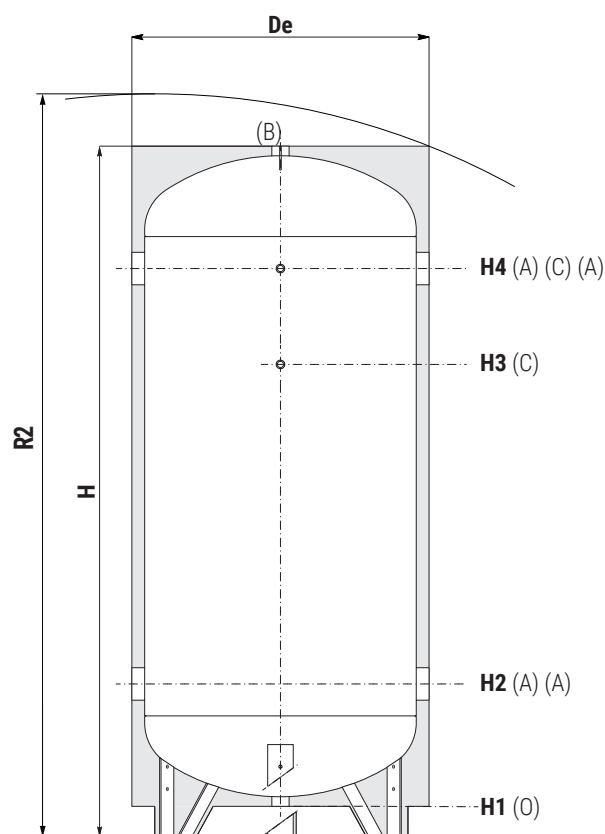
Antes de entregar o sistema ao utilizador final ou ao gestor responsável responsável, o instalador deve certificar-se de que todas as ligações as ligações e as tubagens estão estanques e que todos os elementos de controlo funcionam corretamente. Deve também explicar as funções e a gestão do reservatório e do sistema, com referência a este manual de instruções. manual de instruções.

6. Características dimensionais



Atenção! As perfurações não são bloqueadas de modo hermético na entrega. Preveja tampas para aquelas que não forem.

A	Ligações hidráulicas
B	Válvula de segurança
C	Ligação para instrumentação 1/2" F
O	Drenagem



Modelo	Peso	Capacidade	De	H	R2	H1	H2	H3	H4	B-O	A	C
	[Kg]	[lt]									Conexões F	
100	32	101	460	1006	1115	73	287	592	792	1"1/4	1"1/2	1/2"
200	53	190	510	1407	1505	68	297	927	1177	1"1/4	1"1/2	1/2"
300	67	292	610	1518	1640	129	404	994	1244	1"1/4	2"	1/2"

7. Eliminação

No final do ciclo de vida do produto, os seus componentes metálicos devem ser autorizados a recolher materiais metálicos para reciclagem para efeitos de reciclagem, enquanto os componentes não metálicos devem ser entregues aos operadores autorizados a eliminá-los. Se forem eliminados pelo cliente final, os produtos devem ser geridos como resíduos urbanos e, portanto em conformidade com a regulamentação municipal do município em causa. De qualquer modo, não devem ser geridos como resíduos domésticos.

Gebruiksaanwijzing

1. Presentatie

Deze instructies hebben betrekking op de volgende producten:

Naam	Code	Volume	Maximaal toelaatbare druk	Extreme temperatuur toegestaan
BT 100	700432	100 liter	6 bar	-10 / + 90 °C
BT 200	700433	200 liter		
BT 300	700434	300 liter		

Het volgende document is bedoeld voor de installateur en de eindgebruiker. Zorg ervoor dat het persoonlijk wordt afgeleverd na inbedrijfstelling van het systeem. De producten in dit document zijn bedoeld voor gebruik in airconditioningsystemen die water of niet-gevaarlijke glycolaatoplossingen gebruiken als circulerende vloeistof.

Gebruik dat niet conform is of verschilt van het gespecificeerde gebruik, maakt de garantie ongeldig en ontslaat de fabrikant van elke aansprakelijkheid voor eventuele schade.

In warmtepompsystemen, of het nu gaat om eenvoudige of ketelback-up, helpt de opslagtank om "korte cycli" te voorkomen.

Bovendien kan deze laatste ook een hydraulische ontkoppeling tussen het generatorcircuit en dat van de emitter bevorderen.

De opslagtanks mogen alleen worden aangesloten op het verwarmingssysteem, in een gesloten circuit.

Bij afwijkend gebruik van het product vervalt de garantie.

2. Categorie-identificatie (Richtlijnen 2014/68/EU, 2009/125/EG)

De opslagtanks zijn uitsluitend ontworpen en gebouwd voor gebruik met niet-gevaarlijke vloeistoffen van groep 2, binnen de temperatuur- en drukgrenzen aangegeven op het etiket en/of door art.

4.3 van Richtlijn 2014/68/EU (PED) i Dientengevolge, niet alle tanks, in overeenstemming met art.

4.3 en de inhoud van bijlage II in de tabellen 4 en 9 hoeven CE-gemarkeerd zijn.

In overeenstemming met de richtlijn garandeert de fabrikant echter dat deze apparaten correct zijn vervaardigd (in overeenstemming met het milieu - en kwaliteitssysteem UNI EN ISO 9001 - UNI EN 14001), waardoor een veilig gebruik wordt gegarandeerd, evenals de identificatie van de fabrikant.

3. Installatie en onderhoud

- De tanks moeten altijd worden geïnstalleerd uit de buurt van atmosferische invloeden, op een voldoende stevige basis, uit de buurt van open vuur, warmtebronnen, elektrische componenten die vlammen en/of vonken kunnen ontwikkelen en in het algemeen elke mogelijke oorzaak van ontsteking, waarbij wordt gecontroleerd, voordat de verbindingen worden gemaakt, dat er voldoende ruimte is om de apparaten die op de container zijn aangesloten te verwijderen en toegang te krijgen tot eventuele inspectieopeningen.
- Controleer of de ruimtes die bedoeld zijn voor de installatie van traagheidstanks openingen hebben van zodanige afmetingen dat de tanks vrij naar buiten kunnen zonder dat er sloopprocedures hoeven

worden uitgevoerd. De garantie dekt niet de kosten die voortvloeien uit de schending van dit punt.



Let op! Gebruik de tank niet bij instabiele installaties of tijdens transport.

- Als op bepaalde tijden van het jaar de ruimte waarin de traagheidsopslageenheid is geïnstalleerd of de leidingen onderhevig zijn aan temperaturen < 0°C, moeten adequate vorstbeveiligingssysteem worden voorzien, zoals thermostatische regeling van de kamers of programmering van verwarmingscycli via de generator of hulpverwarming (niet standaard meegeleverd).
 - De installatie en het gebruik van de in dit document beschreven apparatuur moet altijd voldoen aan nationale en lokale regels en voorschriften en moet worden uitgevoerd volgens de regels van de industriële engineering, volgens deze instructies, door gekwalificeerd personeel, handelend namens geautoriseerde bedrijven en die in staat zijn om de volledige verantwoordelijkheid voor de gehele installatie op zich te nemen, met bijzondere aandacht voor de systemen en/of apparaten die moeten worden verstrekt om te voorkomen dat de specifieke druk- en temperatuurlimieten worden overschreden
 - Zorg voor een adequaat expansiesysteem, waarbij niet alleen rekening wordt gehouden met het volume van het systeem, maar ook met het volume van de opslagtank. Zorg ervoor dat de ruimte waarin de traagheidsaccumulator is geïnstalleerd, is uitgerust met een afvoersysteem dat geschikt is voor het volume van de accumulator en andere apparatuur. De garantie dekt niet de kosten die voortvloeien uit de schending van dit punt.
 - Apparatuur met een gewicht van meer dan 30 kg moet worden verplaatst met behulp van geschikte hef- en transportapparatuur. Daartoe mogen de tanks alleen worden behandeld als ze leeg zijn en met de juiste pallets.
- Houd er rekening mee dat apparaten altijd elektrisch geaard moeten zijn.

4. Aansluitingen

Raadpleeg de installatiehandleidingen van de warmtebronnen voor hydraulische schema's met betrekking tot de installatie van de opslagtank. Het is de verantwoordelijkheid van de ontwerper van het systeem waarin de opslagtank moet worden geïnstalleerd om, in overeenstemming met de geldende installatievoorschriften, het beste installatieschema voor het gebruik ervan te evalueren, binnen de grenzen die worden opgelegd door de door de fabrikant opgegeven gegevens.

5. Inbedrijfstelling



Let op! Vóór de inbedrijfstelling moet het hele systeem grondig worden gewassen om het mogelijk binnendringen van vreemde voorwerpen te voorkomen die de operationele veiligheid in gevaar kunnen brengen en onderdelen van het systeem kunnen beschadigen. De garantie dekt geen kosten die voortvloeien uit het niet naleven van deze bepalingen.

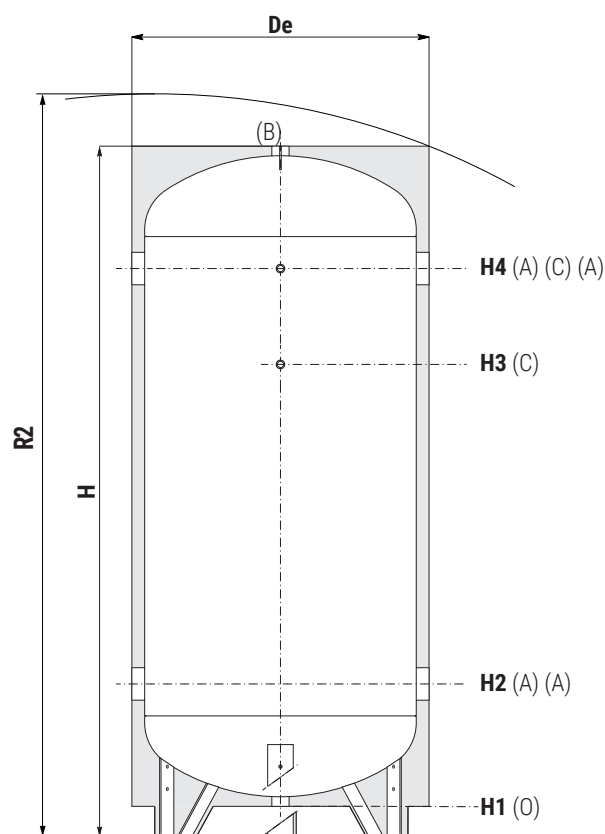
Alvorens de installatie toe te vertrouwen aan de eindgebruiker of aan de persoon die verantwoordelijk is voor de werking ervan, moet de installateur zich ervan vergewissen dat alle aansluitingen en leidingen goed zijn afgedicht en dat alle bedieningselementen goed functioneren. Bovendien moet hij de functies en het beheer van de tank en van het systeem toelichten, waarbij moet worden verwezen naar deze handleiding.

6. Dimensionale kenmerken



Opgelet! Bij levering zijn de moffen niet hermetisch afgesloten. Plaats eventueel doppen op degene die niet worden gebruikt.

A	Hydraulische aansluitingen
B	Veiligheidsklep
C	Aansluiting voor instrumenten 1/2" F
O	Legen



Model	Gewicht	Capaciteit	De	H	R2	H1	H2	H3	H4	B-O	A	C
	[Kg]	[lt]									F Aansluitingen	
100	32	101	460	1006	1115	73	287	592	792	1"1/4	1"1/2	1/2"
200	53	190	510	1407	1505	68	297	927	1177	1"1/4	1"1/2	1/2"
300	67	292	610	1518	1640	129	404	994	1244	1"1/4	2"	1/2"

7. Afvalverwerking

Aan het einde van de levensduur van het product dienen de metalen onderdelen te worden overgedragen aan instanties die geautoriseerd zijn voor de verzameling van metalen materialen voor recycling, terwijl niet-metalen onderdelen overgedragen dienen te worden aan geautoriseerde afvalverwerkingsinstanties. De producten moeten, als ze door de eindgebruiker zijn afgevoerd, worden verwerkt als huishoudelijk afval met inachtneming van de regels van de betreffende gemeente. In geen geval verwijderen als huishoudelijk afval.

User instructions

1. Presentation

These instructions refer to the following products:

Name	Code	Volume	Maximum permitted pressure	Extreme permitted temperature
BT 100	700432	100 litres	6 bar	-10 / + 90 °C
BT 200	700433	200 litres		
BT 300	700434	300 litres		

The following document is intended for the installer and for the end user. Ensure that it is delivered personally after commissioning of the system. The products contained in this document are intended for use in air conditioning systems that use water or non-hazardous glycol solutions as the circulating fluid.

Use that is non-compliant or different from that specified invalidates the warranty and relieves the manufacturer of any liability for any damage. In heat pump systems, whether simple or boiler backup, the storage tank helps to avoid any "short cycles".

In addition, the latter may also promote a hydraulic disconnection between the generator circuit and that of the emitter.

The storage tanks must only be connected to the heating system, in a closed circuit.

Any other use of the product voids the warranty.

2. Category identification (Directives 2014/68/EU, 2009/125/EC)

The storage tanks are designed and built exclusively for use with group 2 non-hazardous fluids, within the temperature and pressure limits indicated on the label and/or by Art. 4.3 of Directive 2014/68/EU (PED). Consequently, not all tanks, in accordance with Art. 4.3 and with the contents of Annex II in Tables 4 and 9, need be CE-marked.

However, in accordance with the directive, the manufacturer guarantees that these devices have been manufactured correctly (in accordance with the Environment and Quality System UNI EN ISO 9001 - UNI EN 14001), ensuring their safe use, as well as the identification of the manufacturer.

3. Installation and Maintenance

- The tanks must always be installed away from atmospheric agents, on an adequately robust base, away from naked flames, heat sources and electrical components that could generate flames and/or sparks and, in general, away from any possible cause of ignition, verifying, before making the connections, that there is sufficient space to remove the devices connected to the container and to access any inspection openings.
- Check that the rooms intended for the installation of inertial tanks have openings of such dimensions as to allow the free passage of the tanks to the outside without the need to perform any demolition procedures. The warranty does not cover the costs attributable to non-compliance with this point.



Attention! Do not use the tank for not fixed installation or for transportation

- If, at certain times of the year, the room in which the inertial storage unit is installed or the pipes are subject to temperatures $< 0^{\circ}\text{C}$, adequate frost protection systems must be provided, such as thermostatic control of the rooms or programming of heating cycles through the generator or auxiliary heater (not supplied as standard).
 - The installation and use of the equipment described in this document must always comply with the national and local rules and regulations and must be performed according to the rules of industrial engineering, following these instructions, by qualified personnel, acting on behalf of authorised companies and who are able to assume full responsibility for the entire installation, with particular attention to the systems and/or devices to be provided in order to avoid exceeding the specific pressure and temperature limits
 - Provide an adequate expansion system, calculated taking into account not only the volume of the system but also that of the storage tank. Ensure that the room in which the inertial accumulator is installed is equipped with a drainage system that is appropriate to the volume of the accumulator and of any other equipment. The warranty does not cover the costs attributable to non-compliance with this point.
 - Equipment weighing more than 30 kg must be moved using appropriate lifting and transport equipment. For this purpose, the tanks must only be handled if empty and with the appropriate pallets.
- Please note that appliances must always be electrically earthed.

4. Connections

For the hydraulic diagrams related to the installation of the storage tank, refer to the installation manuals of the heat generators.

It is the responsibility of the designer of the system in which the storage tank is to be installed to evaluate, in accordance with the installation regulations in force, the best installation layout for its use, within the limits imposed by the data declared by the manufacturer.

5. Start-up



Attention! Before commissioning, the entire system must be thoroughly washed in order to avoid the possible entry of foreign bodies that could compromise operational safety and damage any components of the system. The warranty does not cover costs arising from non-compliance with these provisions.

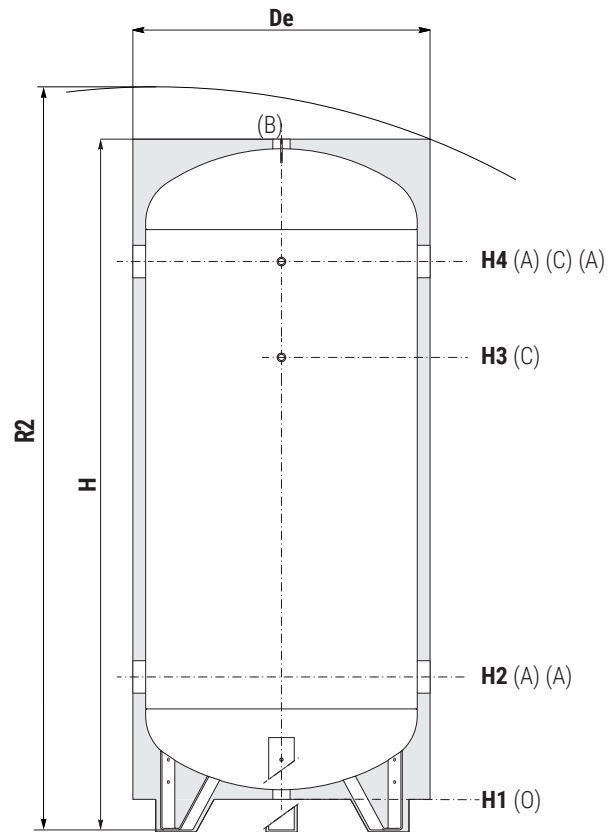
Before entrusting the system to the final user or to the manager, the installer must make sure that all connections and pipes are sealed and that all control elements work correctly. In addition, he/she must explain tank and system functions and management, referring to this instruction manual.

6. Dimensional characteristics



**Attention!! Upon delivery, the sleeves are not hermetically sealed.
Prepare any caps for those not used.**

A	Hydraulic connections
B	Safety valve
C	Connection for instrumentation 1/2" F
O	Emptying



Model	Weight	Capacity	De	H	R2	H1	H2	H3	H4	B-O	A	C
	[Kg]	[lt]									F Connections	
100	32	101	460	1006	1115	73	287	592	792	1"1/4	1"1/2	1/2"
200	53	190	510	1407	1505	68	297	927	1177	1"1/4	1"1/2	1/2"
300	67	292	610	1518	1640	129	404	994	1244	1"1/4	2"	1/2"

7. Disposal

At the end of the product life-cycle its metallic components should be handed over to operators authorised to collect metallic materials for recycling purposes, while non-metallic components should be handed over to operators authorised to dispose of them. If disposed of by the end customer, the products must be managed as urban waste and therefore in compliance with the municipal regulations of the relevant municipality. In any case they should not be managed as household waste.

Bedienungsanleitung

1. Präsentation

Diese Gebrauchsanweisung bezieht sich auf folgende Produkte:

Bezeichnung	Code	Volumen	Maximal zulässiger Druck	Zulässige Extremtemperatur
BT 100	700432	100 liter	6 bar	-10 / + 90 °C
BT 200	700433	200 liter		
BT 300	700434	300 liter		

Das folgende Dokument ist für den Installateur und den Endverbraucher bestimmt. Stellen Sie sicher, dass es nach Inbetriebnahme der Anlage persönlich übergeben wird. Die in diesem Dokument enthaltenen Produkte sind für den Einsatz in Klimaanlage bestimmt, deren zirkulierende Flüssigkeit: Wasser oder ungefährliche Glykollösungen ist. Nicht konforme oder von den angegebenen Verwendungen abweichende Verwendungen machen die Garantie ungültig und entbinden den Hersteller von jeglicher Haftung für eventuelle Schäden.

In Anlagen mit Wärmepumpe, entweder einfach oder auf dem Kessel, kann der Pufferspeicher "kurze Zyklen" vermeiden.

Es kann auch eine hydraulische Entkopplung zwischen dem Generator und dem Sender gewährleisten.

Die Pufferspeicher dürfen nur in einem geschlossenen Kreislauf an die Heizungsanlage angeschlossen werden.

Durch eine abweichende Verwendung des Produkts erlischt die Garantie.

2. Identifikation der Kategorie (Richtlinien 2014/68/EU, 2009/125/EG)

Die Ballons der Serie sind ausschließlich für den Einsatz mit ungefährlichen Flüssigkeiten der Gruppe 2 innerhalb der auf dem Etikett, und/oder in der Kunst angegebenen Temperatur- und Druckgrenzen, konzipiert und gebaut.

4.3 der Richtlinie 2014/68/EU (PED)

Daher müssen nicht alle Ballons gemäß Art. 4.3, und der Inhalt des Anhangs II in den Tabellen 4 und 9 CE gekennzeichnet werden.

In jedem Fall garantiert der Hersteller für diese Geräte gemäß der Richtlinie einen korrekten Herstellungsprozess (nach dem Umwelt- und Betriebsqualitätssystem UNI EN ISO 9001 – UNI EN 14001), der eine sichere Verwendung und die Identifizierung des Herstellers bescheinigt.

3. Installation und Wartung

- Die Ballons müssen immer vor Witterungseinflüssen geschützt, auf einem geeigneten festen Sockel, weg von offenen Flammen, Wärmequellen, elektrischen Komponenten, die Flammen und/oder Funken und im Allgemeinen von jeder möglichen Zündursache entwickeln könnten, installiert werden, indem vor dem Anschließen überprüft wird, ob der Raum zum Herausziehen der an den Behälter angeschlossenen Geräte und zum Zugriff auf mögliche Besuchsöffnungen ausreicht.
- Überprüfen Sie, ob die Räume für die Installation von Trägheitsspeicher Öffnungen mit Abmessungen aufweisen, die den freien Durchgang der Ballons nach außen ermöglichen, ohne dass Abrisse jeglicher Art erforderlich sind. Die Garantie deckt keine eventuellen Kosten ab, die sich aus Verstößen gegen diesen Punkt ergeben.



Achtung! Den Behälter nicht für mobile oder für den Transport vorgesehene Installationen verwenden.

- Wenn der Raum, in dem der Trägheitsspeicher oder die Rohrleitungen installiert sind, zu bestimmten Zeiten des Jahres Temperaturen < 0°C ausgesetzt ist, ist es notwendig, geeignete Frostschutzsysteme vorzusehen, wie zum Beispiel die thermostatische Kontrolle der Räume oder die Programmierung von Heizzyklen mit Hilfe des Generators oder des Hilfswiderstands (nicht in der Dotierung enthalten).
- Die Installation und Verwendung des Geräts, das Gegenstand dieses Dokuments ist, muss immer den nationalen Normen und Vorschriften und den Installationsräumen entsprechen und muss nach den Regeln der Technik, diesen Anweisungen und den Regeln des Berufs durch qualifiziertes Personal durchgeführt werden, das im Auftrag von autorisierten Unternehmen handelt und in der Lage ist, die volle Verantwortung für die gesamte Installation zu übernehmen, wobei insbesondere auf die vorzusehenden Systeme und/oder Vorrichtungen zu achten ist, um das Überschreiten der spezifischen Druck- und Temperaturgrenzen zu vermeiden
- Sorgen Sie für ein angemessenes Expansionssystem, das nicht nur das Volumen der Anlage, sondern auch das Volumen des Pufferspeichers berücksichtigt. Stellen Sie sicher, dass der Installationsraum des Trägheitsspeichers mit einem an das Volumen des Vorratsbehälters angepassten Abflusssystem und anderen möglichen Geräten ausgestattet ist. Die Garantie deckt keine eventuellen Kosten ab, die sich aus Verstößen gegen diesen Punkt ergeben.
- Die Bewegung von Geräten mit einem Gewicht von mehr als 30 Kg erfordert geeignete Hebe- und Transportmittel. Zu diesem Zweck, müssen die Tanks ausschließlich leer mit den entsprechenden Paletten bewegt werden.

Bitte beachten Sie, dass Geräte immer elektrisch geerdet sein müssen.

4. Verbindungen

Die hydraulischen Schemata für die Installation des Pufferspeichers entnehmen Sie bitte den Installationsanleitungen der Heizungsgeneratoren. Es liegt in der Verantwortung des Planers der Anlage, in der der Ballon installiert wird, unter Beachtung der geltenden Installationsnormen das beste Installationsschema für seine Verwendung zu bewerten, unter Beachtung der Grenzen, die durch die vom Hersteller angegebenen Daten vorgegeben werden.

5. Inbetriebnahme



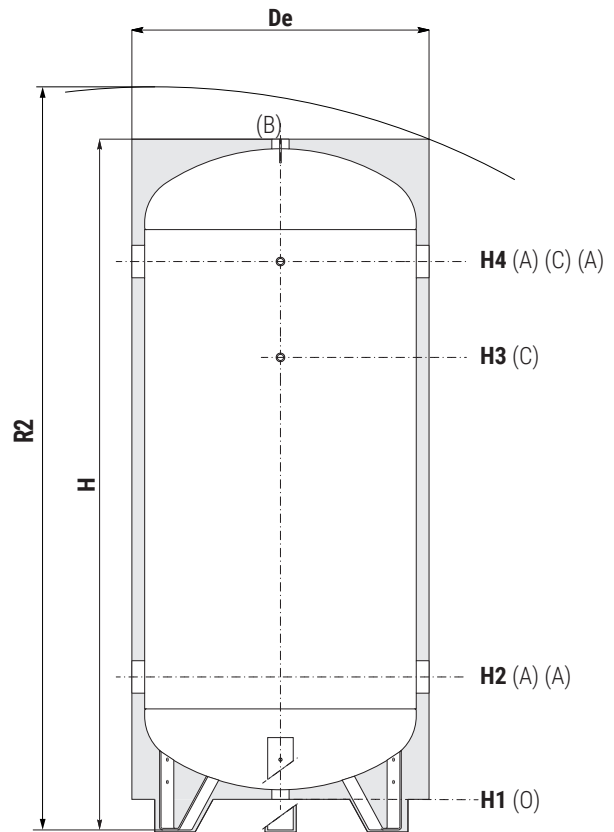
Achtung! Vor der Inbetriebnahme muss das gesamte System gründlich gespült werden, um zu verhindern, dass Fremdkörper in das Innere gelangen, die die Betriebssicherheit gefährden und die Anlagenkomponenten beschädigen können. Die Garantie deckt keine eventuellen Kosten ab, die durch die Nichteinhaltung dieser Bestimmungen entstehen.

Bevor der Installateur das System dem Endverbraucher oder dem für dessen Verwaltung Verantwortlichen übergibt, muss er sicherstellen, dass alle Anschlüsse und Rohrleitungen dicht sind und dass alle Bedienelemente ordnungsgemäß funktionieren. Darüber hinaus muss er die Funktionen des Behälters und des Systems und die entsprechenden Verwaltungsmaßnahmen unter Bezugnahme auf diese Betriebsanleitung erklären.

6. Dimensionale Eigenschaften



Achtung!! die Einstiche sind bei Lieferung nicht dicht verstopft. Für diejenigen, die nicht in Gebrauch sind, sind Stopfen vorzusehen.



A	Hydraulikanschlüsse
B	Sicherheitsventil
C	Anschluss für 1/2" F-Instrumentierung
O	Entleerung

Modell	Gewicht	Kapazität	De	H	R2	H1	H2	H3	H4	B-O	F-Anschlüsse	
	[Kg]	[lt]									A	C
100	32	101	460	1006	1115	73	287	592	792	1"1/4	1"1/2	1/2"
200	53	190	510	1407	1505	68	297	927	1177	1"1/4	1"1/2	1/2"
300	67	292	610	1518	1640	129	404	994	1244	1"1/4	2"	1/2"

7. Entsorgung

Nach der technischen Lebensdauer des Produkts müssen alle seine Metallbauteile den Entsorgungsunternehmen übergeben werden, die für die Sammlung von für die Wiederverwertung bestimmten Metallen befugt sind, während die Komponenten, die nicht aus Metall gefertigt sind, den für deren Entsorgung zuständigen Unternehmen übergeben werden müssen. Sollten die Produkte vom Endkunden entsorgt werden, sind sie als dem Hausmüll ähnliche Abfälle und folglich unter Einhaltung der kommunalen Verordnungen der betreffenden Gemeinde zu entsorgen. Sie dürfen keinesfalls als Hausmüll entsorgt werden.

Manuale d'uso

1. Presentazione

Queste istruzioni si riferiscono ai seguenti prodotti:

Nome	Cod.	Volume	Pressione massima consentita	Temperatura estrema consentita
BT 100	700432	100 litri	6 bar	-10 / + 90 °C
BT 200	700433	200 litri		
BT 300	700434	300 litri		

Il seguente documento è destinato all'installatore e all'utente finale. Assicurarsi che venga consegnato personalmente dopo la messa in funzione dell'impianto.

I prodotti contenuti in questo documento sono destinati all'uso in impianti di condizionamento dell'aria che utilizzano come fluido di circolazione acqua o soluzioni glicolate non pericolose.

L'uso non conforme o diverso da quello specificato invalida la garanzia e solleva il produttore da ogni responsabilità per eventuali danni.

Negli impianti a pompa di calore, siano essi semplici o, backup della caldaia, il serbatoio di accumulo aiuta a evitare eventuali "cicli brevi".

Inoltre, quest'ultimo può anche favorire uno sganciamento idraulico tra il circuito del generatore e quello dell'emettitore.

I serbatoi di accumulo devono essere collegati solo all'impianto di riscaldamento, in un circuito chiuso.

Un diverso utilizzo del prodotto fa decadere la garanzia.

2. Identificazione della categoria (Direttive 2014/68/EU, 2009/125/CE)

I serbatoi di accumulo sono progettati e costruiti esclusivamente per l'utilizzo con fluidi non pericolosi del gruppo 2, entro i limiti di temperatura e pressione indicati sull'etichetta e/o dall'Art. 4.3 della Direttiva 2014/68/UE (PED) Di conseguenza, non tutti i serbatoi, in conformità all'Art. 4.3 e ai contenuti dell'Allegato II nelle Tabelle 4 e 9, devono essere marcati CE. Tuttavia, in conformità alla direttiva, il produttore garantisce che questi dispositivi sono stati fabbricati correttamente (in conformità al Sistema Ambiente e Qualità UNI EN ISO 9001 - UNI EN 14001), garantendone un uso sicuro, nonché l'identificazione del produttore.

3. Installazione e Manutenzione

- I serbatoi devono essere sempre installati lontano dagli agenti atmosferici, su una base adeguatamente robusta, lontano da fiamme libere, fonti di calore, componenti elettrici che potrebbero sviluppare fiamme e/o scintille e, in generale, qualsiasi possibile causa di accensione, verificando, prima di effettuare i collegamenti, che vi sia spazio sufficiente per rimuovere i dispositivi collegati al contenitore e per accedere a eventuali aperture di ispezione.
- Verificare che i locali destinati all'installazione dei serbatoi inerziali abbiano aperture di dimensioni tali da consentire il libero passaggio dei serbatoi stessi verso l'esterno senza che ci sia la necessità di eseguire eventuali procedure di demolizione. La garanzia non copre i costi derivanti dalla violazione di questo punto.



Attenzione! Non utilizzare il serbatoio per installazioni non fisse o per trasporto

- Se, in determinati periodi dell'anno, il locale in cui è installata l'unità di accumulo inerziale o le tubazioni sono soggette a temperature < 0°C, è necessario prevedere sistemi di protezione antigelo adeguati, come ad esempio il controllo termostatico dei locali o la programmazione di cicli di riscaldamento tramite il generatore o il riscaldatore ausiliario (non fornito di serie).
- L'installazione e l'uso dell'apparecchio descritto nel presente documento devono essere sempre conformi alle norme e ai regolamenti nazionali e locali e devono essere eseguiti secondo le regole dell'ingegneria industriale, seguendo le presenti istruzioni, da personale qualificato, che agisca per conto di aziende autorizzate e che sia in grado di assumersi la piena responsabilità dell'intera installazione, con particolare attenzione ai sistemi e/o ai dispositivi da prevedere al fine di evitare il superamento dei limiti specifici di pressione e temperatura
- Prevedere un adeguato sistema di espansione, calcolato tenendo conto non solo del volume dell'impianto ma anche del volume del serbatoio di accumulo. Assicurarsi che il locale in cui è installato l'accumulatore inerziale sia dotato di un sistema di drenaggio adeguato al volume dell'accumulatore e di qualsiasi altra apparecchiatura. La garanzia non copre i costi derivanti dalla violazione di questo punto.
- Le apparecchiature che pesano più di 30 kg devono essere spostate utilizzando attrezzature di sollevamento e trasporto adeguate. A tal fine, i serbatoi devono essere movimentati esclusivamente se vuoti e con gli appositi pallet.

Si ricorda che gli apparecchi vanno sempre elettricamente collegati a terra.

4. Collegamenti

Per gli schemi idraulici relativi all'installazione del serbatoio di accumulo, consultare i manuali di installazione dei generatori di calore.

È responsabilità del progettista dell'impianto in cui deve essere installato il serbatoio di accumulo valutare, in conformità alle norme di installazione in vigore, lo schema di installazione migliore per il suo utilizzo, nei limiti imposti dai dati dichiarati dal produttore.

5. Messa in servizio



Attenzione! Prima della messa in servizio, l'intero sistema deve essere accuratamente risciacquato, per evitare che possano entrare in circolo oggetti estranei che ne compromettono la sicurezza operativa e possono procurare danni ai componenti dell'impianto. La garanzia non copre eventuali costi derivanti da inadempienze al presente punto.

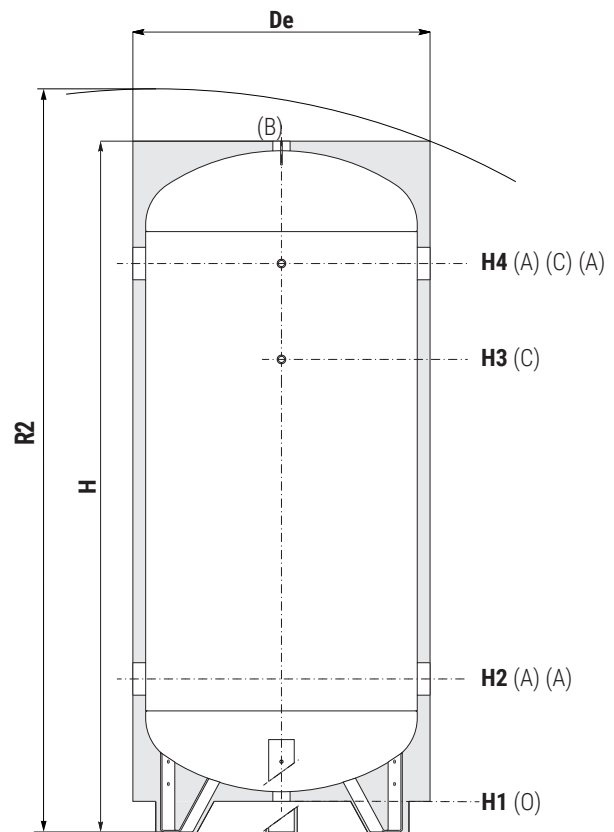
Prima di affidare l'impianto all'utilizzatore finale o al responsabile della gestione, l'installatore deve assicurarsi che tutte le connessioni e le tubazioni siano a tenuta e che tutti gli elementi di controllo funzionino correttamente. Inoltre deve illustrare le funzioni e la gestione del serbatoio e del sistema, facendo riferimento al presente manuale d'istruzioni.

6. Caratteristiche dimensionali



Attenzione!! Alla consegna, i manicotti non sono sigillati ermeticamente.
Predisporre eventuali tappi per quelli non utilizzati.

A	Conessioni idrauliche
B	Valvola di sicurezza
C	Collegamento per strumentazione 1/2" F
O	Svuotamento



Modello	Peso [Kg]	Capacità [lt]	De	H	R2	H1	H2	H3	H4	B-O	A	C
										Conessioni F		
100	32	101	460	1006	1115	73	287	592	792	1"1/4	1"1/2	1/2"
200	53	190	510	1407	1505	68	297	927	1177	1"1/4	1"1/2	1/2"
300	67	292	610	1518	1640	129	404	994	1244	1"1/4	2"	1/2"

7. Smaltimento

Alla fine del ciclo di vita tecnico del prodotto i suoi componenti metallici vanno ceduti ad operatori autorizzati alla raccolta dei materiali metallici finalizzata al riciclaggio mentre i componenti non metallici vanno ceduti ad operatori autorizzati al loro smaltimento. I prodotti devono essere gestiti, se smaltiti dal cliente finale, come assimilabili agli urbani pertanto nel rispetto dei regolamenti del comune di appartenenza. In ogni caso esso non va gestito come un rifiuto domestico.

Instrukcja użytkownika

1. Prezentacja

Niniejsza instrukcja obsługi dotyczy następujących produktów:

Oznaczenie	Kod	Pojemność	Maksymalne dopuszczalne ciśnienie	Dopuszczalna granica temperatury
BT 100	700432	100 litrów	6 bar	-10 / + 90 °C
BT 200	700433	200 litrów		
BT 300	700434	300 litrów		

Poniższy dokument jest przeznaczony dla instalatora i użytkownika końcowego. Upewnij się, że został on doręczony do rąk własnych po uruchomieniu instalacji. Produkty zawarte w tym dokumencie są przeznaczone do stosowania w instalacjach klimatyzacyjnych, w których jako płyn obiegowy stosuje się: wodę lub inne niż niebezpieczne roztwory glikolu.

Zastosowania niezgodne lub inne od wskazanych, spowodują utratę gwarancji i zwolnią producenta z wszelkiej odpowiedzialności za ewentualne szkody.

W instalacjach z pompami ciepła, zwykłych lub wspomagających pracę kotłów, zbiornik buforowy pozwala na uniknięcie „krótkich cykli”.

Może również zapewniać odłączenie hydrauliczne między obwodem generatora a obwodem emiterów ciepła.

Zbiorniki buforowe należy podłączać wyłącznie do instalacji grzewczej w obiegu zamkniętym. Inne zastosowanie produktu spowoduje utratę gwarancji.

2. Identyfikacja kategorii (Dyrektywy 2014/68/UE, 2009/125/WE)

Zbiorniki tego asortymentu są zaprojektowane i skonstruowane wyłącznie do użytku z płynami bezpiecznymi z grupy 2, w granicach temperatury i ciśnienia wskazanych na etykiecie i/lub w art. 4.3 dyrektywy 2014/68/UE (PED) W związku z tym, wszystkie zbiorniki, zgodnie z art. 4.3 i treścią załącznika II w tabelach 4 i 9, nie wymagają oznakowania CE.

Jednak producent gwarantuje dla tych urządzeń, zgodnie z dyrektywą, prawidłowy proces produkcyjny (zgodnie z Systemem Zarządzania Środowiskiem i Jakością UNI EN ISO 9001 – UNI EN 14001), który poświadcza ich bezpieczne użytkowanie i identyfikację producenta.

3. Instalacja i konserwacja

- Zbiorniki muszą być zawsze zainstalowane w miejscu zabezpieczonym przed działaniem czynników atmosferycznych, na podstawie o odpowiedniej wytrzymałości, z dala od otwartego ognia, źródeł ciepła, elementów elektrycznych, które mogłyby spowodować powstanie płomieni i/lub isker oraz ogólnie od wszelkich możliwych przyczyn zapłonu, sprawdzając przed wykonaniem połączeń, czy przestrzeń na wyciągnięcie urządzeń podłączonych do zbiornika i dostęp do wszelkich otworów rewizyjnych jest wystarczająca.
- Sprawdzić, czy pomieszczenia przeznaczone do instalacji akumulatorów inercyjnych posiadają otwory o wymiarach umożliwiających swobodne przejście tych zbiorników na zewnątrz bez konieczności żadnego rodzaju wyburzania ścian. Gwarancja nie obejmuje ewentualnych kosztów wynikających z niespełnienia niniejszego punktu.



Uwaga! Nie używaj zbiornika do instalacji niestałych lub transportu.

- Jeżeli w określonych porach roku w pomieszczeniu, w którym zainstalowany jest akumulator inercyjny lub rury, temperatura spada < 0°C, konieczne jest zapewnienie odpowiednich systemów ochrony przed zamarzaniem, takich jak na przykład termostat sterujący temperaturą w pomieszczeniach lub zaprogramowanie cykli grzewczych za pomocą nagrzewnicy lub rezystora pomocniczego (brak w zestawie).
 - Instalacja i użytkowanie urządzenia objętego niniejszym dokumentem muszą być zawsze zgodne z przepisami krajowymi i lokalnymi obowiązującymi w miejscu instalacji i muszą być wykonane zgodnie z zasadami techniki, niniejszymi instrukcjami i zasadami wykonywania zawodu, przez personel wykwalifikowany, działający w imieniu uprawnionych firm i zdolny do przyjęcia pełnej odpowiedzialności za całą instalację, ze szczególnym uwzględnieniem systemów i/lub urządzeń, które należy zapewnić w celu uniknięcia przekroczenia określonych limitów ciśnienia i temperatury
 - Zapewnić odpowiedni system rozprężny, obliczony z uwzględnieniem nie tylko pojemności instalacji, ale także pojemności zbiornika buforowego. Upewnij się, że pomieszczenie instalacji Akumulatora inercyjnego jest wyposażone w system drenażowy dostosowany do pojemności zbiornika magazynowego i innych ewentualnych urządzeń. Gwarancja nie obejmuje ewentualnych kosztów wynikających z niespełnienia niniejszego punktu.
 - Przemieszczanie urządzeń o masie przekraczającej 30 kg wymaga odpowiednich środków podnoszenia i transportu. W tym celu zbiorniki muszą być przemieszczane wyłącznie puste, z użyciem odpowiednich palet.
- Należy pamiętać, że urządzenia muszą być zawsze uziemione.

4. Przyłącza

Schematy instalacji hydraulicznej zbiornika buforowego znajdują się w instrukcjach instalacji produktów wytwarzających ciepło.

Obowiązkiem projektanta instalacji, w której zostanie zainstalowany zbiornik, jest ocena, zgodnie z obowiązującymi normami instalacyjnymi, najlepszego schematu instalacji do jego użytkowania, zgodnie z ograniczeniami nałożonymi przez dane zadeklarowane przez producenta.

5. Wprowadzenie do eksploatacji



Przed wprowadzeniem do eksploatacji cały system należy dokładnie przepłukać, aby zapobiec przedostaniu się do niego ciał obcych, co może zagrozić jego bezpiecznej eksploatacji i spowodować uszkodzenie elementów instalacji. Gwarancja nie obejmuje ewentualnych kosztów wynikających z nieprzestrzegania tych postanowień.

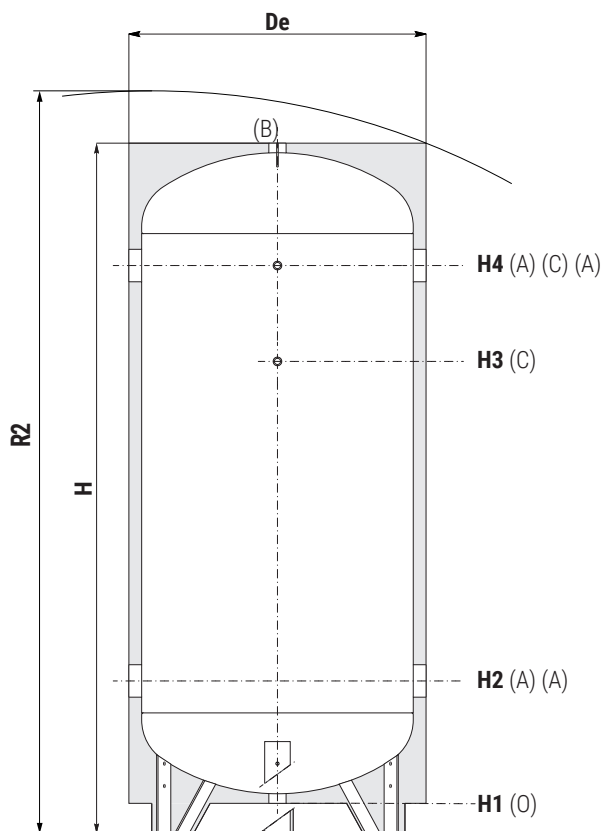
Przed przekazaniem systemu użytkownikowi końcowemu lub menedżerowi instalator musi upewnić się, że wszystkie połączenia i przewody rurowe są szczelne, a wszystkie elementy sterujące działają prawidłowo. Musi również wyjaśnić funkcje i działanie zbiornika i systemu, odwołując się do niniejszej instrukcji obsługi.

6. Charakterystyka wymiarowa



Uwaga!! W momencie dostawy króćce przyłączone nie są hermetycznie zamknięte. Zapewnić zaślepki na nieużywane króćce.

A	Złącze hydrauliczne
B	Zawór bezpieczeństwa
C	Przyłącze oprzyrządowania 1/2" F
O	Spust



Model	Ciężar [Kg]	Pojemność [l]	De	H	R2	H1	H2	H3	H4	Złącze F		
										B-O	A	C
100	32	101	460	1006	1115	73	287	592	792	1"1/4	1"1/2	1/2"
200	53	190	510	1407	1505	68	297	927	1177	1"1/4	1"1/2	1/2"
300	67	292	610	1518	1640	129	404	994	1244	1"1/4	2"	1/2"

7. Utylizacja

Po zakończeniu technicznego cyklu życia produktu jego metalowe elementy muszą zostać przekazane podmiotom upoważnionym do zbierania materiałów metalowych w celu recyklingu, natomiast elementy niemetalowe muszą zostać przekazane podmiotom upoważnionym do ich utylizacji. W przypadku utylizacji przez klienta końcowego, produkty muszą być zarządzane jako odpady komunalne, a zatem zgodnie z przepisami gminy. W żadnym wypadku nie należy ich traktować jako odpadów domowych.

