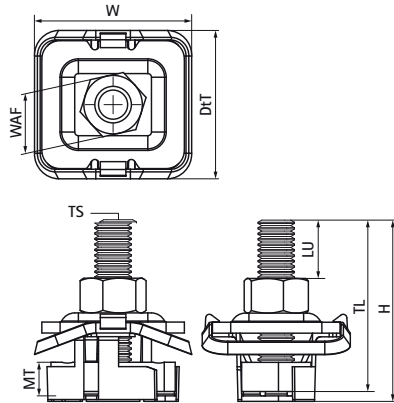


Walraven RapidStrut® Hammerfix G2 (BUP1000)

(H2449)

voor snelle aansluiting van beugels op de rail



Voordelen & kenmerken

- schuifmoer met draadeind, onderlegging en Walraven RapidStrut® klemveerring
- Kant-en-klaar voorgemonteerd voor een snelle bevestiging, en houdt de montage op zijn plaats voordat deze definitief wordt vastgedraaid
- Materiaal: metalen onderdelen van staal 1.0332; veer(en) van POM (polyoxymethyleen), groen
- Product maakt deel uit van het Walraven BIS UltraProtect® 1000 systeem
- Geschikt voor binnen- en buitentoeepassingen
- Doorstaat min. 1.000 uur zoutsproei-test (max. 5% rood roest) volgens ISO 9227
- Geteste waarden in combinatie met Walraven RapidStrut® Rail 41x41x2,5mm
- M10 en M12 zijn getest op brandveiligheid volgens EN 1366-1

Productnummer	Voor railtype	Schroef- draad maat	Schroef- draad lengte	Bruikbare lengte	Materiaal dikte	Sleutel- wijdte	Koppelm- ment voor installatie	Max. toegestane belasting Fax	Max. toegestane belasting Faz	Totale breedte x Totale hoog- te x Totale diepte
Referentie letter		TS	TL	LU	MT	WAF	T inst.	Fa,x	Fa,z	W x H x DfT
Eenheid beschrijving			mm	mm	mm	mm	Nm	N	N	mm x mm x mm
652785804	41x21, 41x41, 41x51, 41x62, 41x82	M8	40	14,06	6,00	13	11	1.100	3.120	43,22 x 44,85 x 40,8
652785805	41x21, 41x41, 41x51, 41x62, 41x82	M8	50	24,06	6,00	13	11	1.100	3.120	43,22 x 54,85 x 40,8
652785806	41x21, 41x41, 41x51, 41x62, 41x82	M8	60	34,06	6,00	13	11	1.100	3.120	43,22 x 64,85 x 40,8
652785808	41x21, 41x41, 41x51, 41x62, 41x82	M8	80	54,06	6,00	13	11	1.100	3.120	43,22 x 84,85 x 40,8
652785810	41x21, 41x41, 41x51, 41x62, 41x82	M8	100	74,06	6,00	13	11	1.100	3.120	43,22 x 104,85 x 40,8
652785004	41x21, 41x41, 41x51, 41x62, 41x82	M10	40	10,56	8,00	17	15	1.250	5.000	43,22 x 42,85 x 40,8
652785006	41x21, 41x41, 41x51, 41x62, 41x82	M10	60	30,56	8,00	17	15	1.250	5.000	43,22 x 62,85 x 40,8
652785008	41x21, 41x41, 41x51, 41x62, 41x82	M10	80	50,56	8,00	17	15	1.250	5.000	43,22 x 82,85 x 40,8
652785010	41x21, 41x41, 41x51, 41x62, 41x82	M10	100	70,56	8,00	17	15	1.250	5.000	43,22 x 102,85 x 40,8
652785204	41x21, 41x41, 41x51, 41x62, 41x82	M12	40	7,56	9,00	19	22	2.440	5.000	43,22 x 41,85 x 40,8
652785206	41x21, 41x41, 41x51, 41x62, 41x82	M12	60	27,56	9,00	19	22	2.440	5.000	43,22 x 61,85 x 40,8