

TLZ12-8plus



1 Schließer nicht potenzialfrei 16 A/250 V AC, 230 V-LED-Lampen bis 600 W, ESL bis 200 W, Glühlampen bis 2300 W. Steuerspannung 230 V und / oder 8..230 V UC. Ausschaltvorwarnung und Taster-Dauerlicht zuschaltbar. Stand-by-Verlust nur 0,7 Watt. Mit ESL-Optimierung und Multifunktion.

Reiheneinbaugerät für Montage auf Tragschiene DIN-EN 60715 TH35.

1 Teilungseinheit = 18 mm breit, 58 mm tief.

Kontaktschaltung im Nulldurchgang zur Schonung der Kontakte und Lampen.

Die geräuschlose Elektronik belästigt nicht das empfindlichste Ohr – ganz im Gegensatz zu vielen Synchronmotoren mit mechanischem Getriebe.

Durch die Verwendung eines bistabilen Relais gibt es auch im eingeschalteten Zustand keine Spulen-Verlustleistung und keine Erwärmung hierdurch.

Nach der Installation die automatische kurze Synchronisation abwarten, bevor der geschaltete Verbraucher an das Netz gelegt wird.

Steuer-, Versorgungs- und Schaltspannung 230 V. Zusätzlich mit galvanisch getrennter Universal-Steuerspannung 8..230 V UC. Für 3- und 4-Leiter-Schaltungen, nachschaltbar, mit Dachbodenbeleuchtung bei 4-Leiter-Schaltung. **Automatische Erkennung der Schaltungsart.**

Glimmlampenstrom bis 50 mA, abhängig von der Zündspannung der Glimmlampen.

Genauzeiteinstellung 1 bis 30 Minuten mit Minutenskala.

Dauerlicht-Schalter mit dem großen Drehschalter.

Nach einem Stromausfall in der Funktionseinstellung TLZ wird die Beleuchtung wieder eingeschaltet, wenn der Zeitablauf noch nicht beendet war.

Mit Doppelanschlüssen für Taster und Lampe, damit wahlweise oben und unten oder nur unten angeschlossen werden kann.

Bei zugeschalteter Ausschaltvorwarnung flackert die Beleuchtung ca. 30 Sekunden vor Zeitablauf beginnend und insgesamt 3-mal in kürzer werdenden Zeitabständen.

Bei zugeschaltetem Taster-Dauerlicht kann durch Tasten länger als 1 Sekunde auf Dauerlicht gestellt werden, welches nach 60 Minuten automatisch ausgeschaltet wird oder mit Tasten länger als 2 Sekunden ausgeschaltet werden kann.

Sind Taster-Dauerlicht und Ausschaltvorwarnung zugeschaltet, erfolgt nach dem Ausschalten des Dauerlichtes erst die Ausschaltvorwarnung.

Werden ganz oder teilweise Energiesparlampen ESL geschaltet, dann die Ausschaltvorwarnung und das Taster-Dauerlicht auf der rechten ESL-Seite des Drehschalters einstellen.

Innerhalb der ersten Sekunde nach dem Einschalten oder Nachschalten kann bei den TLZ-Funktionen **die Zeit durch bis zu 3-maliges kurzes Tasten verlängert** werden (pumpen). Jedes Tasten addiert 1-mal die eingestellte Zeit hinzu.

Mit Multifunktion: Umschaltbar auf die Funktionen **ES** (Stromstoßschalter), **ER** (Relais) und **ESV** (Stromstoßschalter mit Rückfallverzögerung).

In der Funktion ESV entsprechen die mit dem mittleren Drehschalter einstellbaren Zeiten (t) folgenden Werten: 1 = 2 min, 2 = 5 min, 3 = 10 min, 4 = 15 min, 6 = 25 min, 8 = 35 min, 10 = 45 min, 12 = 60 min, 20 = 90 min, 30 = 120 min. Nach Ablauf der eingestellten Verzögerungszeit wird automatisch ausgeschaltet, wenn der manuelle Aus-Befehl nicht gegeben wurde. Ausschaltvorwarnung und Taster-Dauerlicht sind auch bei ESV zuschaltbar. Vergessenes Dauerlicht wird nach 2 Stunden ausgeschaltet.

⏏ = Ausschaltvorwarnung

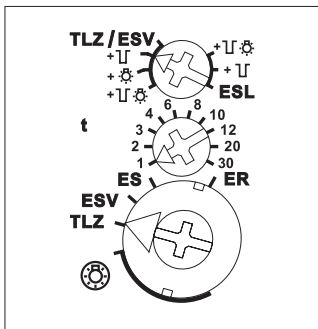
⏏ = Taster-Dauerlicht

⏏ = Ausschaltvorwarnung und Taster-Dauerlicht

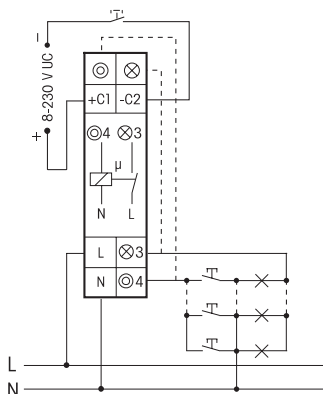
⊕ = Dauerlicht eingeschaltet (alle Rastungen)

TLZ/ESV/ES/ER = Die eingestellte Funktion ist aktiv

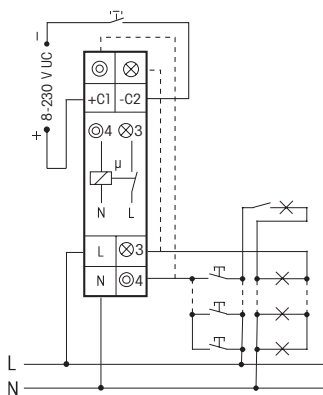
Funktions-Drehschalter



Anschlussbeispiel



3-Leiter-Schaltung, nachschaltbar.



4-Leiter-Schaltung, mit Dachbodenbeleuchtung, nachschaltbar.



Technische Daten Seite 15-10.
Gehäuse für Bedienungsanleitung
GBA14 Seite 1-49 Kapitel 1.

Unverbindliche Preisempfehlung zuzüglich gesetzl. MwSt.

TLZ12-8plus	Treppenlicht-Zeitschalter, 1 Schließer 16 A	Art.-Nr. 23100832	53,00 €/St.
-------------	---	-------------------	-------------