

27 812 660 Produktversion ab 01.09.2025



- COMPACT RAIN, Durchfluss max. 6,8 l/min (bei 3 Bar)
- Funktion ab: 5 l/min
- Eigensicher gegen Rückfließen
- mit Antikalk-System
- Metallbrauseschlauch 1250 mm mit integriertem Verdreherschutz

Technische Daten:

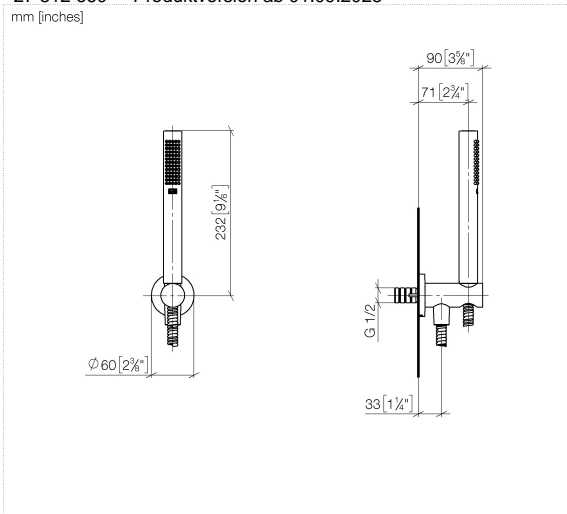
- Rosette Ø 60 mm
- Anschluss 1/2"

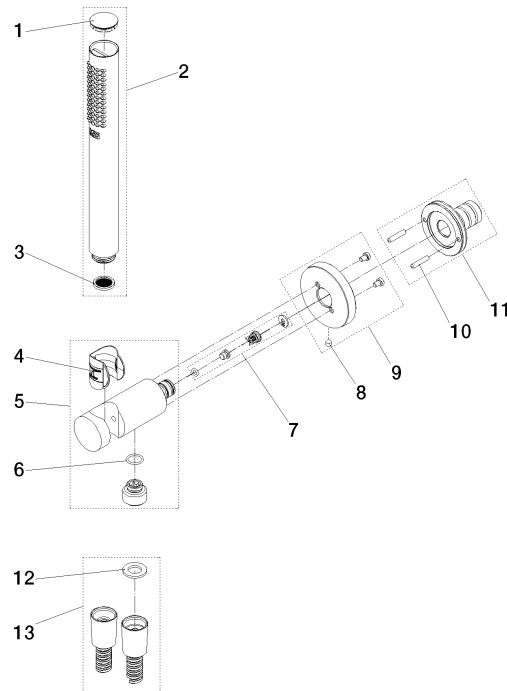
Hinweise:

- Dieses Produkt leistet einen Beitrag zur Erfüllung der Vorgaben von nachhaltigen Gebäudezertifizierungen, z.B. LEED®, BREEAM®, DGNB

| | | |
|---|---------------------------------|--------------------|
|  | Dark Chrome | 27 812 660-19 0010 |
|  | Chrom | 27 812 660-00 0010 |
|  | Platin gebürstet | 27 812 660-06 0010 |
|  | Platin | 27 812 660-08 0010 |
|  | Light Gold (PVD) | 27 812 660-26 0010 |
|  | Light Gold gebürstet (PVD) | 27 812 660-27 0010 |
|  | Messing gebürstet (23kt Gold) | 27 812 660-28 0010 |
|  | Schwarz matt | 27 812 660-33 0010 |
|  | Gold gebürstet (PVD) | 27 812 660-37 0010 |
|  | Dark Brass gebürstet (PVD) | 27 812 660-39 0010 |
|  | Bronze gebürstet (PVD) | 27 812 660-42 0010 |
|  | Champagne gebürstet (22kt Gold) | 27 812 660-46 0010 |
|  | Champagne (22kt Gold) | 27 812 660-47 0010 |
|  | Chrom gebürstet | 27 812 660-93 0010 |
|  | Dark Platin gebürstet | 27 812 660-99 0010 |

27 812 660 Produktversion ab 01.09.2025





Ersatzteilstückliste

| Nr. | Artikelnummer | Benennung | Verbaumenge | Lieferzeit |
|-----|--------------------|---|-------------|------------|
| 4 | 09 18 40 216 90 | Hülse 29 x 32 x 29 mm - | 1,00 | 2 |
| 2 | 90 12 11 140 41-19 | Stabhandbrause 6,8 l/min - Dark Chrome | 1,00 | 20 |
| 8 | 90 31 11 112 00 90 | Befestigung Gewindestift M5 x 6 mm - | 1,00 | 2 |
| 12 | 90 14 20 026 00 90 | Dichtung 14 x 8 x 2 mm Centellen WS 3820 - | 1,00 | 2 |
| 10 | 90 24 03 325 00 90 | Nippel | 1,00 | 2 |
| 13 | 90 30 02 008 00-19 | Schlauch mit Konus 1/2" x 1/2" x 1250 mm - Dark Chrome | 1,00 | 20 |
| 11 | 04 31 11 115 00 90 | Beutel m. Gewindestift M4 x 20 mm - | 1,00 | 2 |
| 1 | 09 21 02 170-19 | Kappe | 1,00 | 60 |
| 9 | 90 27 66 029 00-19 | Rosette Ø 60 x 9,5 mm - Dark Chrome | 1,00 | 20 |
| 3 | 09 23 01 039 90 | Siebichtung Ø 19 x 5,5 mm - | 1,00 | 2 |
| 5 | 90 11 03 137 00-19 | Wandanschlussbogen mit Brausehalter inkl. Befestigungssatz Ø 33,5 x 93 mm - Dark Chrome | 1,00 | 20 |
| 6 | 09 14 10 213 90 | O-Ring EPDM 70 12,0 x 1,5 mm - | 1,00 | 2 |
| 7 | 90 23 01 131 00 90 | Rückflussverhinderer - | 1,00 | 2 |