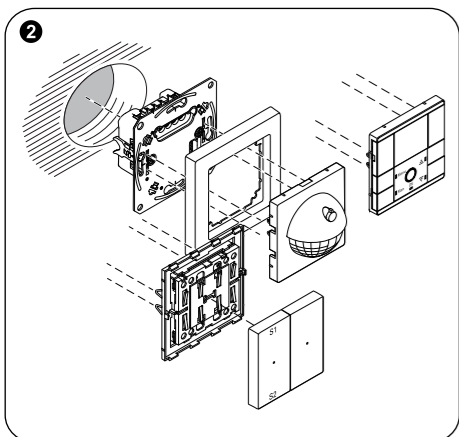
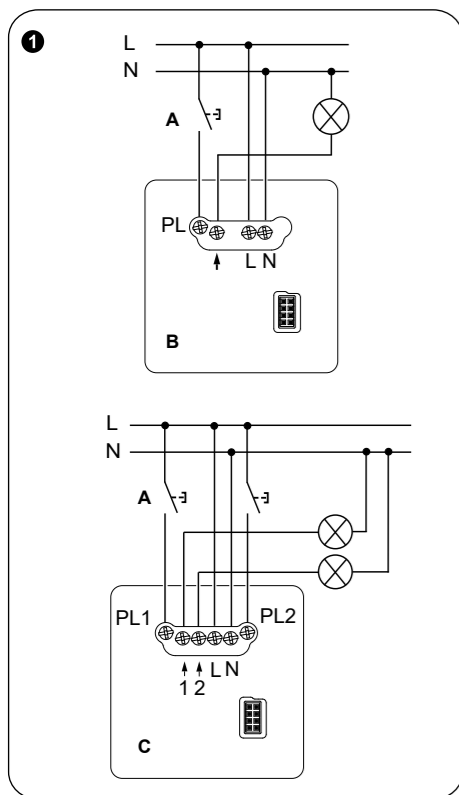


MEG5161-0000 MEG5162-0000

merten



MEG5161-0000 MEG5162-0000



en Relay switch insert

⚠ ⚠ DANGER

HAZARD OF ELECTRIC SHOCK, EXPLOSION, OR ARC FLASH

Safe electrical installation must be carried out only by skilled professionals. Skilled professionals must prove profound knowledge in the following areas:

- Connecting to installation networks
- Connecting several electrical devices
- Laying electric cables
- Safety standards, local wiring rules and regulations

Failure to follow these instructions will result in death or serious injury.

⚠ ⚠ DANGER

HAZARD OF ELECTRIC SHOCK

The PlusLink carries an electrical current even when the device is switched off.

- Before working on the device, always disconnect the device from the supply via the upstream fuse.
- If one or more PlusLink lines are separately fused in your installation then they are not electrically isolated from one another. In this case, you should use the PlusLink Expander.

Failure to follow these instructions will result in death or serious injury.

NOTICE

The voltage difference between different phases can damage the device.

- Connect all connected devices of one or several PlusLink lines to the same phase or use a PlusLink terminal for cross-phase installation
- Operate the insert only on a sinusoidal mains voltage. It can be damaged if it is used with dimmers or capacitors.

Failure to follow these instructions can damage the device.

To be completed with

- Corresponding modules

Accessories

- PlusLink Expander MEG5130-0000
- PlusLink Distributor (3 cycles) MEG5130-0001

About this product

You can use the relay switch insert (referred to below as the **insert**) to switch ohmic, inductive or capacitive loads per channel.

The insert also comes with 1 (MEG5161-0000) or 2 (MEG5162-0000) PlusLink inputs, with which you can control the channels from a different location.

To be able to use the PlusLink, you require a separate core in your installation.

**Note** The total length of cable sections in a PL line is not allowed to exceed 100 m (when a 3-core cable is used).

Further product information -> QR-Code

1 Connect the insert

Standard single operation and extension unit operation with mechanical push-button

- A Push-button (toggle mode)
- B Insert MEG5161-0000
- C Insert MEG5162-0000

2 Mounting the insert

Technical Data

Nominal voltage:	AC 220/230 V, 50/60 Hz
Nominal current:	10 AX, cosφ = 0.6
<b>Switching capacity per channel</b>	
Incandescent lamps:	2200 W
HV halogen lamps:	2000 W
LV halogen lamps with wound transformer:	500 VA
Electronic transformers:	1050 W
Capacitive load:	10 A, 140 µF
Energy-saving lamps:	100 VA
Motor load:	1000 VA

MEG5162-0000: If channel 1 is loaded with 10 A, then channel 2 may only be loaded with 4 A. The total load on both channels may not exceed 14 A.

Neutral conductor:	required
<b>Outputs:</b>	
MEG5161-0000	1 make contacts
MEG5162-0000	2 make contacts
Connecting terminals:	Screw terminals for max. 2x 2.5 mm <sup>2</sup> or 2x 1.5 mm <sup>2</sup>

Protection: Only use the following circuit breakers

	MEG5161-0000	MEG5162-0000
Schneider Electric	10 A 23614	16 A 23617
ABB	10 A S201-B10	16 A S201-B16
ABL Sursum	10 A B10S1	16 A B16S1
Hager	10 A MBN110	16 A MBN116
Legrand	10 A 03268	16 A 03270
Siemens	10 A 5SL61106	16 A 5SL61166

de Relais-Schalt-Einsatz

⚠ ⚠ GEFAHR

LEBENSGEFAHR DURCH ELEKTRISCHEN SCHLAG, EXPLOSION ODER LICHTBOGEN.

Eine sichere Elektroinstallation muss von qualifizierten Fachkräften ausgeführt werden. Qualifizierte Fachkräfte müssen fundierte Kenntnisse in folgenden Bereichen nachweisen:

- Anschluss an Installationsnetze
- Verbindung mehrerer elektrischer Geräte
- Verlegung von Elektroleitungen
- Sicherheitsnormen, örtliche Anschlussregeln und Vorschriften.

Die Nichtbeachtung dieser Anweisungen führt zum Tod oder zu schweren Verletzungen.

⚠ ⚠ DANGER

LEBENSGEFAHR DURCH ELEKTRISCHEN SCHLAG

Auch bei ausgeschaltetem Gerät liegt am PlusLink Spannung an.

- Bevor Sie am Gerät arbeiten, schalten Sie es immer über die vorgeschaltete Sicherung spannungsfrei.
- Ist eine oder sind mehrere PlusLink-Linien in Ihrer Installation separat abgesichert, sind diese nicht galvanisch voneinander getrennt. Verwenden Sie in diesem Fall die PlusLink-Erweiterung.

Die Nichtbeachtung dieser Anweisungen führt zum Tod oder zu schweren Verletzungen.

HINWEIS

Die Spannungsdifferenz unterschiedlicher Phasen kann das Gerät beschädigen.

- Schließen Sie alle verbundenen Geräte einer oder mehrerer PlusLink-Linien an dieselbe Phase an oder verwenden Sie PlusLink-Verteiler für phasenübergreifende Installationen.

Betreiben Sie den Einsatz nur an sinusförmiger Netzspannung. Der Betrieb an Dimmern oder Wechselrichtern kann ihn beschädigen.

Die Nichtbeachtung dieser Anweisungen kann das Gerät beschädigen.

Zu komplettieren mit

- Entsprechenden Modulen

Zubehör

- PlusLink-Erweiterung MEG5130-0000
- PlusLink Verteiler (3 Phasen) MEG5130-0001

Über dieses Produkt

Mit dem Relais-Schalt-Einsatz (im Folgenden **Einsatz** genannt) können Sie ohmsche, induktive und kapazitive Lasten je Kanal schalten.

Der Einsatz verfügt zusätzlich über 1 (MEG5161-0000) oder 2 (MEG5162-0000) PlusLink-Eingänge, mit denen Sie die Kanäle des Einsatzes von anderer Stelle steuern können.

Um den PlusLink nutzen zu können, benötigen Sie eine separate Ader in Ihrer Installation.

**Hinweis** Die Summe der Leitungsabschnitte einer PL-Linie darf 100 m nicht überschreiten (bei Verwendung einer 3-adrigen Leitung).

Weitere Produktinformationen -> QR-Code

1 Einsatz anschließen

Standard Einzelbetrieb und Nebenstellenbetrieb mit mechanischen Tastern

- A Mechanischer Taster (Umschaltbetriebl)
- B Einsatz MEG5161-0000
- C Einsatz MEG5162-0000

2 Einsatz montieren

Technische Daten

Nennspannung:	AC 220/230 V, 50/60 Hz
Nennstrom:	10 AX, cosφ = 0,6

Schaltleistung pro Kanal

Glühlampen:	2200 W
HV-Halogenlampen:	2000 W
NV-Halogenlampen mit gewickeltem Trafo:	500 VA
elektronische Trafos:	1050 W
Kapazitive Last:	10 A, 140 µF
Energiesparlampen:	100 VA
Motorlast:	1000 VA

MEG5162-0000: Wenn Kanal 1 mit 10 A belastet ist, darf Kanal 2 nur mit 4 A belastet werden. Die Gesamtbelastung beider Kanäle darf 14 A nicht überschreiten.

Neutralleiter:	erforderlich
<b>Ausgänge:</b>	
MEG5161-0000	1 Schließer
MEG5162-0000	2 Schließer
Anschlussklemmen:	Schraubklemmen für max. 2x 2,5 mm <sup>2</sup> oder 2x 1,5 mm <sup>2</sup>

Absicherung: Nur folgende Leitungsschutzschalter verwenden

	MEG5161-0000	MEG5162-0000
Schneider Electric	10 A 23614	16 A 23617
ABB	10 A S201-B10	16 A S201-B16
ABL Sursum	10 A B10S1	16 A B16S1
Hager	10 A MBN110	16 A MBN116
Legrand	10 A 03268	16 A 03270
Siemens	10 A 5SL61106	16 A 5SL61166

fr Insert de commutateur à relais

⚠ ⚠ DANGER

RISQUE DE DÉCHARGE ÉLECTRIQUE, D'EXPLOSION OU DE COUP D'ARC

Une installation électrique répondant aux normes de sécurité doit exclusivement être réalisée par des professionnels compétents. Les professionnels compétents doivent justifier de connaissances approfondies dans les domaines suivants :

- Raccordement aux réseaux d'installation
- Raccordement de plusieurs appareils électriques
- Pose de câbles électriques
- Normes de sécurité, règles et réglementations locales pour le câblage

Le non-respect de ces instructions entraînera la mort ou de graves blessures.

⚠ ⚠ DANGER

RISQUE DE DÉCHARGE ÉLECTRIQUE

Le PlusLink est sous tension électrique même lorsque l'appareil est éteint.

- Avant de travailler sur l'appareil, débranchez toujours l'appareil de l'alimentation via le fusible en amont.
- Si une ou plusieurs lignes PlusLink sont dotées de fusibles distincts dans votre installation, elles ne sont pas isolées électriquement les unes des autres. Dans ce cas, vous devez utiliser l'extenseur PlusLink.

Le non-respect de ces instructions entraînera la mort ou de graves blessures.

AVERTISSEMENT

La différence de tension entre les différentes phases peut endommager l'appareil.

- Connectez tous les appareils connectés d'une ou plusieurs lignes PlusLink à la même phase ou utilisez une borne PlusLink pour une installation interphase

N'utilisez l'insert qu'avec une tension secteur sinusoidale. Il peut être endommagé s'il est utilisé avec des variateurs ou condensateurs.

Le non-respect de ces instructions peut endommager l'appareil.

À compléter avec

- Modules correspondants

Accessoires

- Extenseur PlusLink MEG5130-0000
- Distributeur PlusLink (3 cycles) MEG5130-0001

Au sujet de ce produit

Vous pouvez utiliser l'insert de commutateur à relais (dénommé ci-après **l'insert**) pour commuter des charges ohmiques, inductives ou capacitives par canal.

L'insert est également fourni avec 1 (MEG5161-0000) ou 2 (MEG5162-0000) entrées PlusLink qui permettent de contrôler les canaux depuis un autre lieu.

Pour pouvoir utiliser le PlusLink, il vous faut un câble distinct dans votre installation.

**Remarque** La longueur totale des sections de câble dans une ligne PL ne doit pas dépasser 100 m (lorsqu'un câble à 3 conducteurs est utilisé).

Informations supplémentaires sur le produit -> code QR

1 Connexion de l'insert

Fonctionnement unique standard et unité d'extension avec bouton-poussoir mécanique

- A Bouton-poussoir (mode bascule)
- B Insert MEG5161-0000
- C Insert MEG5162-0000

2 Montage de l'insert

Caractéristiques techniques

Tension nominale : 220/230 V CA, 50/60 Hz

Courant nominal : 10 AX, cosφ = 0,6

Puissance de commutation par canal

Lampes incandescentes :	2 200 W
Lampes halogènes HT :	2000 W
Lampes halogènes BT avec transformateur enroulé :	500 VA
Transformateurs électroniques :	1050 W
Charge capacitive :	10 A, 140 µF
Lampes économiques :	100 VA
Puissance du moteur :	1 000 VA

MEG5162-0000 : Si la charge du canal 1 est de 10 A, alors la charge du canal 2 ne peut être que de 4 A. La charge totale des deux canaux ne peut pas excéder 14 A.

Conducteur neutre : requis

<b>Sorties :</b>	
MEG5161-0000	1 contact NO
MEG5162-0000	2 contact NO
Bornes de raccordement :	Bornes à vis pour max. 2x 2,5 mm <sup>2</sup> or 2x 1,5 mm <sup>2</sup>

Protection : Utiliser uniquement les disjoncteurs suivants

	MEG5161-0000	MEG5162-0000
Schneider Electric	10 A 23614	16 A 23617
ABB	10 A S201-B10	16 A S201-B16
ABL Sursum	10 A B10S1	16 A B16S1
Hager	10 A MBN110	16 A MBN116
Legrand	10 A 03268	16 A 03270
Siemens	10 A 5SL61106	16 A 5SL61166



Points de collecte sur [www.quefairede mesdechets.fr](http://www.quefairede mesdechets.fr)  
Privilégiez la réparation ou le don de votre appareil !





