

Productinformatieblad

Specificaties



Drukknop - Verzonken - Terugvering - Ø30mm - 1NO+NC - Groen

9001SKR1GH13

EAN Code: 3389118037038

Prijs: 35,45 EUR

Hoofd

range of product	Harmony 9001SK
product or component type	Drukknop
device short name	9001SK
type operator	terugverend
operator profiel	Groen verzonken, niet gemarkeerd
extra informatie operator	Plastic beveiliging

Complementair

kraag materiaal	Kunststof
bevestigingsdiameter	30 mm
vorm van kop signaleringseenheid	Achthoekig
type en samenstelling contacten	1 C/O
werking contacten	Standaard
aansluitingen - aansluitklemmen	Schroefklem aansluitingen 1 x 0,22...2 x 1,5 mm ² conform aan IEC 60947-1
aandraaimoment	0,8 N.m conform aan IEC 60947-1
vorm schroefkop	Gegroefd kruis
mechanical durability	5000000 cycles
werkingspositie	Eender welke positie
le nom. bedrijfstrom	3 A bij 240 V, AC-15, A600-Q600 0,55 A bij 125 V, DC-13, A600-Q600
Ui nom isolatiespanning	250 V (vervuilingsgraad 3) conform aan IEC 60947-1
Uimp nom. schokgolfspanning	2,5 kV conform aan IEC 60947-1
contact materiaal	Contacten van zilverlegering
positieve opening	Zonder
kortsluitbeveiliging	10 A smeltpatroon conform aan IEC 60947-5-1
Ith conventionele thermische stroom in vrije lucht	10 A
Icm onderbrekingsvermogen	12 kA bij 600 V AC-15, 7200 VA 15 kA bij 480 V AC-15, 7200 VA 30 kA bij 240 V AC-15, 7200 VA 60 kA bij 120 V AC-15, 7200 VA 0,1 kA bij 600 V DC-13 0,27 kA bij 250 V DC-13 0,55 kA bij 125 V DC-13

De weergegeven prijs is de adviesprijs in euro excl. BTW. Deze kan onderhevig zijn aan korting. Neem contact op met uw lokale distributeur of detailhandel voor de daadwerkelijke prijs

nominaal uitschakelvermogen	3 kA bij 240 V AC-15, 720 VA 6 kA bij 120 V AC-15, 720 VA 1,2 kA bij 600 V AC-15, 720 VA 1,5 kA bij 480 V AC-15, 720 VA 0,1 kA bij 600 V DC-13 0,27 kA bij 250 V DC-13 0,55 kA bij 125 V DC-13
net weight	0,086 kg
product presentatie	Compleet product
kap/operator of lenskleur	Groen
operator profiel	Verzonken
type operator	Terugverend
formaat	30 mm

Omgeving

standards	IEC 60947-1 IEC 60947-5-4 JIS C 852 IEC 60947-5-1 CSA C22.2 Nr 14 JIS C 4520
product certifications	NEMA UL 508
beschermende behandeling	TC
ambient air temperature for storage	-40...70 °C
ambient air temperature for operation	-25...70 °C
trilling bestendigheid	7 gn (f= 2...500 Hz) conforming to IEC 60068-2-6
schokbestendigheid	50 gn conform aan IEC 60068-2-27
beschermingsklasse tegen elektrische schokken	Klasse II conforming to IEC 61140
IP beschermingsgraad	IP66 conform aan IEC 60529
NEMA beschermingsgraad	NEMA 1 NEMA 12 NEMA 13 NEMA 2 NEMA 3 NEMA 3R NEMA 4 NEMA 4X

Verpakkingseenheid

Unit Type of Package 1	PCE
Number of Units in Package 1	1
Package 1 Height	5,1 cm
Package 1 Width	5,8 cm
Package 1 Length	9,4 cm
Package 1 Weight	91,0 g

contractuele waarborg

Garantie	18 months
-----------------	-----------

Environmental Data

Schneider Electric wil tegen 2050 de Net Zero-status hebben bereikt via partnerschappen in de toeleveringsketen, materialen met een lagere impact en circulariteit via onze doorlopende campagne "Use Better, Use Longer, Use Again" om de levensduur van producten en de recycleerbaarheid te verlengen.

[Uitleg van Environmental Data](#) >

[Hoe evalueren we de duurzaamheid van producten?](#) >

Use Better

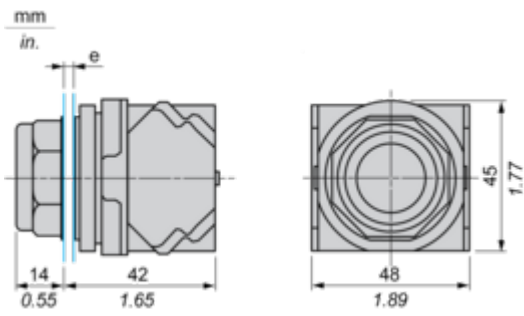
 Materialen en verpakking	
Pakket met gerecycleerd karton	Ja
Verpakkingen zonder kunststof	Ja
EU-richtlijn RoHS	Voldoet pro-actief (Product valt niet onder de EU RoHS juridische scope)
REACH-regelgeving	REACH-verklaring

Use Again

 Herverpakken en herfabriceren	
Terugname	No
WEEE Label	 Het product moet op markten van de Europese Unie worden afgevoerd volgens specifieke afvalinzamelingsregels en mag nooit in een gewone vuilnisbak terechtkomen.

Dimensions Drawings

Dimensions

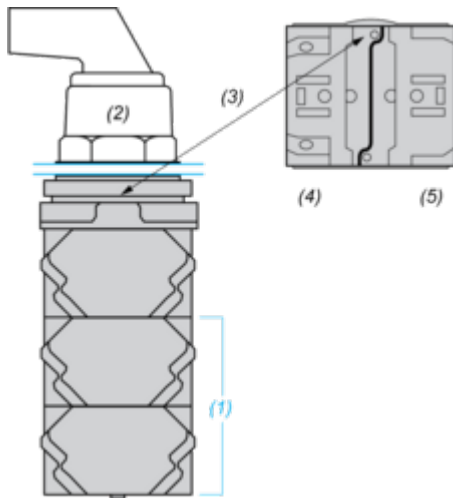


e panel thickness: 1 to 6 mm / 0.04 to 0.24 in.

Mounting and Clearance

Contact Block Mounting Position

Top and Rear views



- (1) It is possible to mount up to 3 levels of contacts blocks (maximum of 6 contacts blocks)
- (2) Operator
- (3) Locating notch
- (4) Side 1
- (5) Side 2

Offer Marketing Illustration

Product benefits / Features

Technical Benefits

Harmony 9001SK



Offer Marketing Illustration

Product benefits / Features

Features
Harmony 9001SK



- 

Improved security thanks to finger-safe contact blocks and light modules
- 

Single screw Contact Block Fastening
- 

Robustness to withstand the harshest environments
- 

Automatic self-grounding operators without additional wiring
- 

Large metal set of accessories to customize your product