

Technisch specificatieblad

MSR-beveiliging voor 2-polige voeding met lekstroomvrij potentiaalvrij contact 230 V AC/DC

Artikelnummer: 5097939



Overspanningsbeveiliging/netfijnbeveiliging type 3 conform NEN-EN-IEC

61643-11 met lekstroomvrij potentiaalvrij contact

- Met afstandssignalering, potentiaalvrij wisselcontact voor functiebewaking
- Met montagevriendelijke, schroefloze aansluitklemmen
- In plaatsbesparende 17,5 mm rastermaat
- Y-schakeling

Toepassing: universele montage op 35 mm DIN-rail.



Stamgegevens

Artikelnummer	5097939
Type	VF2-230-AC/DC-FS
Omschrijving 1	Bliksembarrière
Omschrijving 2	met signalering
Fabrikant	OBO
Dimensie	230V AC
Kleinste verkoop-eenheid	1
Eenheid van hoeveelheid	Stuk
Gewicht	6 kg
Eenheid gewicht	kg/100 st.
CO2-voetafdruk (GWP) van wieg tot poort	0,602 kg CO2e / 1 Stuk

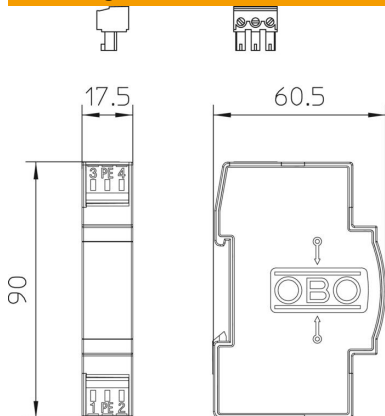
Technisch specificatieblad

MSR-beveiliging voor 2-polige voeding met lekstroomvrij
potentiaalvrij contact 230 V AC/DC

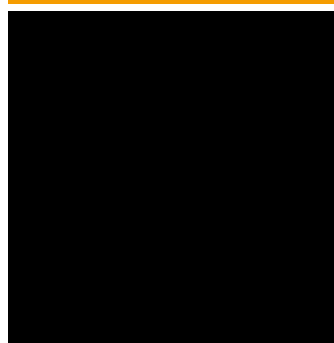
Artikelnummer: 5097939



Afmetingen



Technische gegevens



Aanspreektijd	<25 ns
Uitblazend	nee
Inbouwbreedte in deeleenheden (TE, 17,5 mm)	1
Bedrijfstemperatuur max.	80 °C
Bedrijfstemperatuur min.	-40 °C
Afstandssignalisatie	ja
FM-contacten	Verbreekcontact
Maximale continuespanning AC	255 V
Maximale continuespanning DC	350 V
Doorsnede geleider vast (een-/meeraderig) max.	2,5 mm ²
Doorsnede geleider vast (een-/meeraderig) min.	0,14 mm ²
LPZ	2→3
Maximale afleidstroom (8/20 µs)	7 kA
Montagetype	DIN-rail 35 mm
Nominale afleidstroom (8/20 µs)	2,5 kA
Netvorm	overige
OBO Nominale belastingsstroom (in-/uitgangsklem)	20 A
Aantal polen	3
Testklasse type 3	ja
Beschermingsgraad	IP20
Beschermingsniveau [L-N]	≤1000
Beschermingsniveau ader - ader	< 1000 V
Beschermingsniveau ader - aarde	< 1400 V
Signalering op het apparaat	geen
SPD volgens EN 61643-11	Type 3
SPD conform NEN-EN-IEC 61643-1	klasse III
Temperatuurbereik max.	80 °C
Temperatuurbereik min.	-40 °C