

28 042 980



- Regenbrause 300 x 240 mm
- Material Regenbrause: Metall
- PURE RAIN, Durchfluss max. 12 l/min (bei 3 Bar)
- PURIFY RAIN, Durchfluss max. 6 l/min (bei 3 Bar)
- mit Antikalk-System

**Technische Daten:**

- Deckenabstand Unterkante Brause 40 mm

**Elektro:**

- Spannungsversorgung Deckenmodul
- 350 mA (CC)
- Spotbeleuchtung
- LED Lichtfarbe ca. 3000 K
- Technologie: LED, nicht dimmbar
- Enthält Leuchtmittel der Energieeffizienzklasse F
- Leuchtmittel geschützt vor Strahlwasser
- Beachten Sie die Vorschriften zu den Schutzbereichen gemäß DIN VDE 0100, Teil 701 (IEC 60364-7-701).

**Umgebung:**

- Nicht zur Verwendung im Dampfbad geeignet.
- Nicht zur Verwendung im Außenbereich geeignet.
- Nicht zur Verwendung in chlor- oder salzhaltiger Umgebung geeignet.

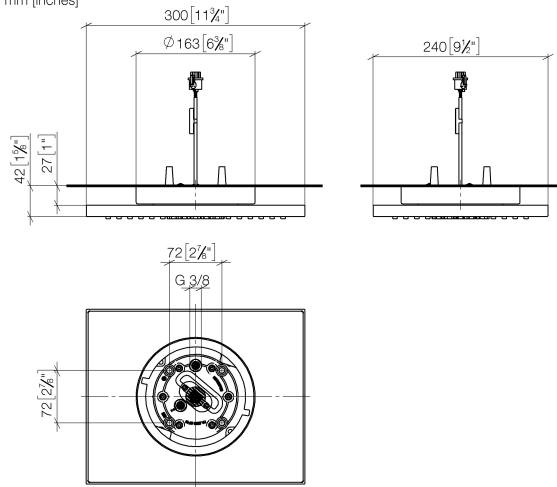
**Planungshinweise:**

- Bauseits vorzusehen: Lichtschalter
- Zur gleichzeitigen Ansteuerung der Strahlarten empfehlen wir das xTool Thermostatmodul

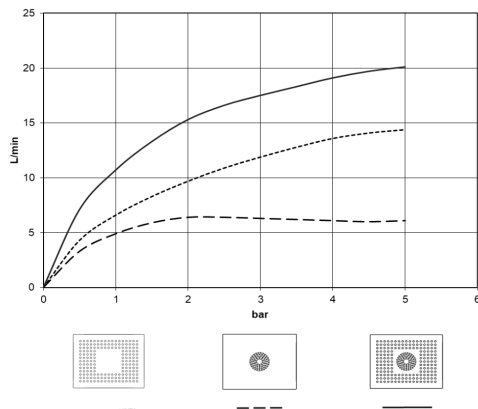
**Hinweise:**

	Gold gebürstet (PVD)	28 042 980-37
	Chrom	28 042 980-00
	Platin gebürstet	28 042 980-06
	Platin	28 042 980-08
	Dark Chrome	28 042 980-19
	Light Gold gebürstet (PVD)	28 042 980-27
	Messing gebürstet (23kt Gold)	28 042 980-28
	Schwarz matt	28 042 980-33
	Dark Brass gebürstet (PVD)	28 042 980-39
	Bronze gebürstet (PVD)	28 042 980-42
	Champagne gebürstet (22kt Gold)	28 042 980-46
	Champagne (22kt Gold)	28 042 980-47
	Chrom gebürstet	28 042 980-93
	Dark Platin gebürstet	28 042 980-99

28 042 980  
mm [inches]



Durchflussdiagramm



Codes & Standards

DIN 4109

ISO 3822

Scottish Water  
Byelaws

UK Water Supply  
Regulations

Ü-Zeichen



Regenbrause für Deckenanbindung mit Licht 300 x 240 mm - Gold gebürstet    SERIENSPEZIFISC  
(PVD)

---

28 042 980

Zertifikate und Nachhaltigkeit

---

LGA\_38

WRAS\_240502

28 042 980

Ersatzteile für die  
anderen  
Oberflächenvarianten  
finden Sie hier:  
Chrom

