

Productinformatieblad

Specificaties



Modicon TM5 - Algemene distributiemodule - 12 x 0V DC

TM5SPDD12F

EAN Code: 3595864074962

Prijs: 85,35 EUR

Hoofd

range of product	Modicon TM5
product of component type	Algemene distributiemodule
compatibiliteit product	Bewegingscontroller Logic controller
bereik compatibiliteit	Modicon LMC058 Modicon M258
Us nominale voedingsspanning	24 V voor DC

Complementair

kortsluitbeveiliging	6,3 A interne zekering
elektrische aansluiting	Klemmenblok met schroeven of veerklemmen
hoogte	99 mm
breedte	12,5 mm
diepte	75 mm
gewicht product	0,025 kg

Omgeving

IP-beschermingsgraad	IP20
markering	CE
productcertificaten	C-Tick GOST-R CULus CSA
normen	UL 508 CSA C22.2 Nr 213 IEC 61131-2 CSA C22.2 Nr. 142
omgevingsluchttemperatuur voor werking	0...50 °C (verticale installatie) 0...55 °C zonderverlies (horizontale installatie) 0...60 °C met (horizontale installatie)
omgevingsluchttemperatuur voor opslag	-25...70 °C
relatieve vochtigheid	5...95 % zonder condensatie
bedrijfshoogte	0...2000 m
pollution degree	2
trillingsweerstand	1 gn (f = 8,4...150 Hz) op DIN-rail 3.5 mm (f = 5...8,4 Hz) op DIN-rail
schokbestendigheid	15 gn voor 11 ms

De weergegeven prijs is de adviesprijs in euro excl. BTW. Deze kan onderhevig zijn aan korting. Neem contact op met uw lokale distributeur of detailhandel voor de daadwerkelijke prijs

Verpakkingseenheid

Eenheidstype van verpakking 1	PCE
Aantal eenheden in verpakking 1	1
verpakking 1 hoogte	2,000 cm
verpakking 1 breedte	6,000 cm
verpakking 1 lengte	10,500 cm
verpakking_1_gewicht	39,000 g
Eenheidstype van verpakking 2	S02
Aantal eenheden in verpakking 2	97
verpakking 2 hoogte	15,000 cm
verpakking 2 breedte	30,000 cm
verpakking 2 lengte	40,000 cm
verpakking 2 gewicht	4,130 kg

contractuele waarborg

Garantie (in maanden)	18
-----------------------	----



Environmental Data

Schneider Electric wil tegen 2050 de Net Zero-status hebben bereikt via partnerschappen in de toeleveringsketen, materialen met een lagere impact en circulariteit via onze doorlopende campagne "Use Better, Use Longer, Use Again" om de levensduur van producten en de recycleerbaarheid te verlengen.

[Uitleg van Environmental Data >](#)

[Hoe evalueren we de duurzaamheid van producten? >](#)



Milieuvoetafdruk

Milieu Profiel

[Milieuprofiel van het product](#)

Use Better



Materialen en verpakking

Pakket met gerecycleerd karton

Nee

Verpakkingen zonder kunststof

Ja

RoHS-richtlijn van de EU

[Conform door vrijstelling](#)

REACH-verordening

[Referentie bevat geen SVHC boven drempelwaarde](#)

PVC-vrij

Ja

Use Longer



Levensduurverlenging

Reparatie

Nee

Use Again



Herverpakken en herfabriceren

Circulair Profiel

[Informatie over einde levensduur](#)

Terugname

Ja

WEEE-label

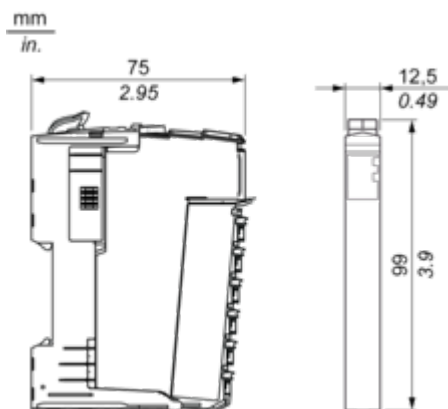


Het product moet op markten van de Europese Unie worden afgevoerd volgens specifieke afvalinzamelingsregels en mag nooit in een gewone vuilnisbak terechtkomen.

Dimensions Drawings

TM5 Slice

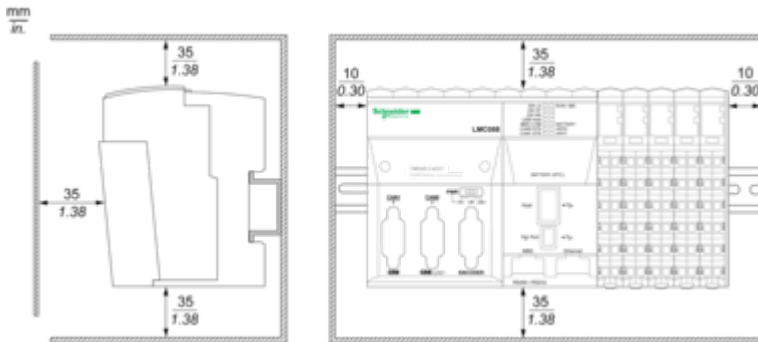
Dimensions



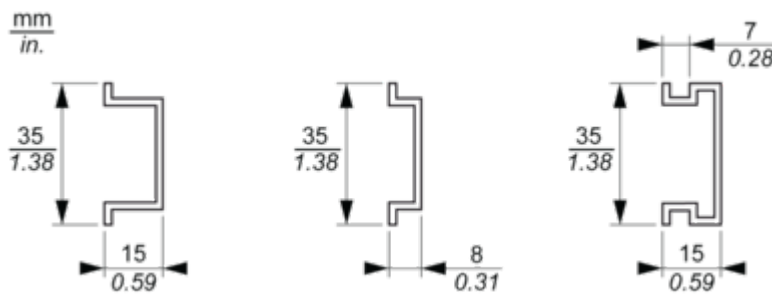
Mounting and Clearance

TM5 System

Spacing Requirements



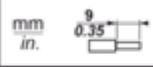




Mounting on a DIN Rail



Connections and Schema

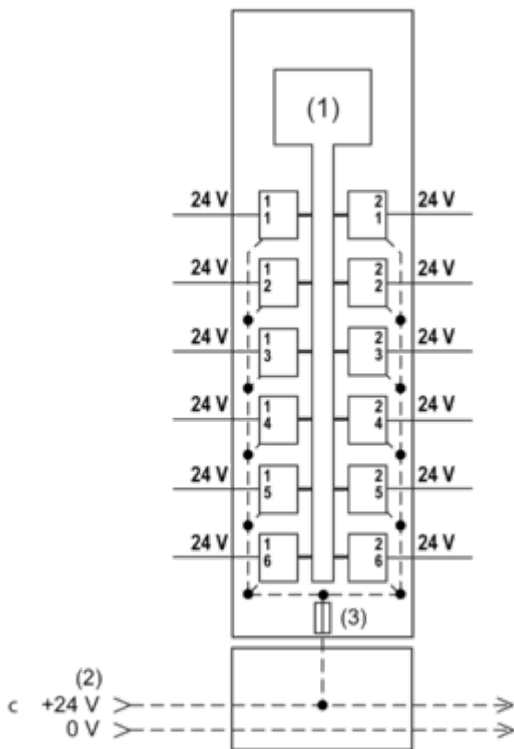
TM5 System Wiring Recommendations

Wire Sizes to Use with the Removable Spring Terminal Blocks

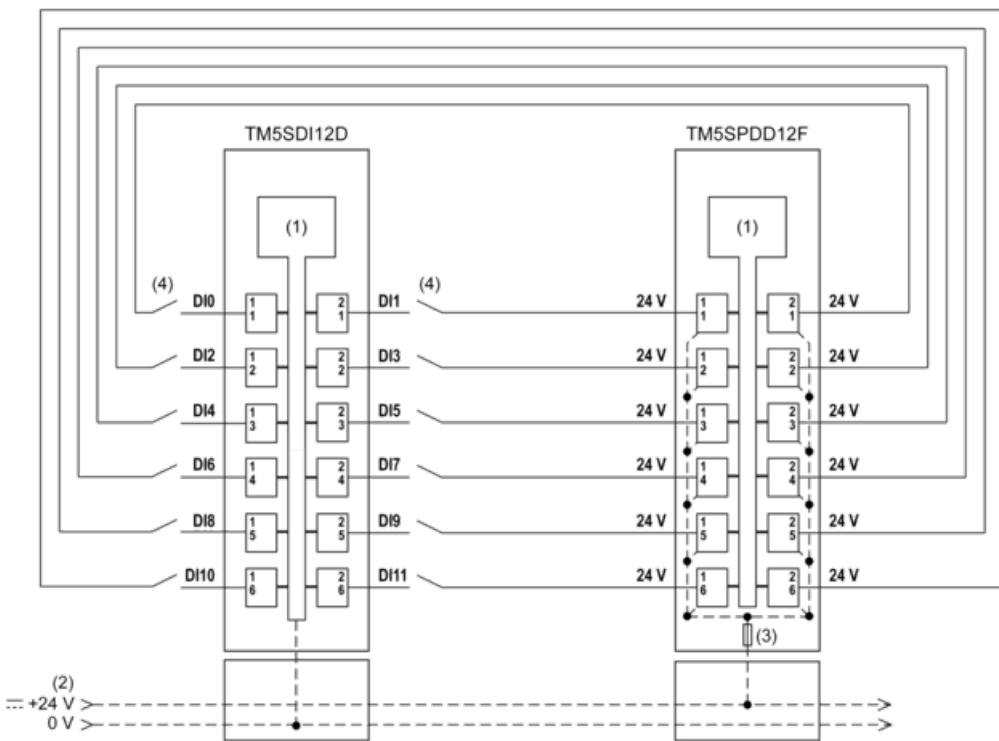
 mm in.				
mm ²	0,08...2,5	0,25...2,5	0,25...1,5	2 x 0,25...2 x 0,75
AWG	28...14	24...14	24...16	2 x 24...2 x 18

Electronic Module 12 x 24 Vdc

Wiring Diagrams



- (1) Internal electronics
 - (2) 24 Vdc I/O power segment integrated into the bus bases
 - (3) Integrated fuse type T slow-blow 6.3 A 250 V exchangeable
- The following figure shows the wiring diagram with a TM5SDI12D:



- (1) Internal electronics

- (2) 24 Vdc I/O power segment integrated into the bus bases
- (3) Integrated fuse type T slow-blow 6.3 A 250 V exchangeable
- (4) 1-wire sensor