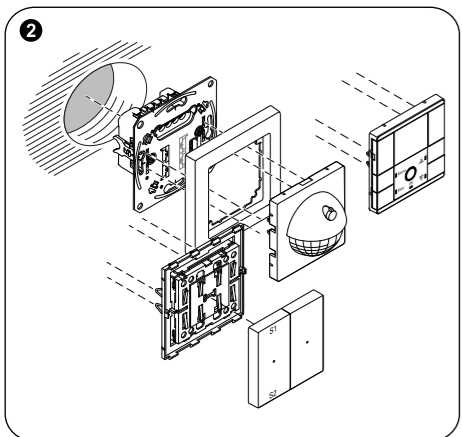
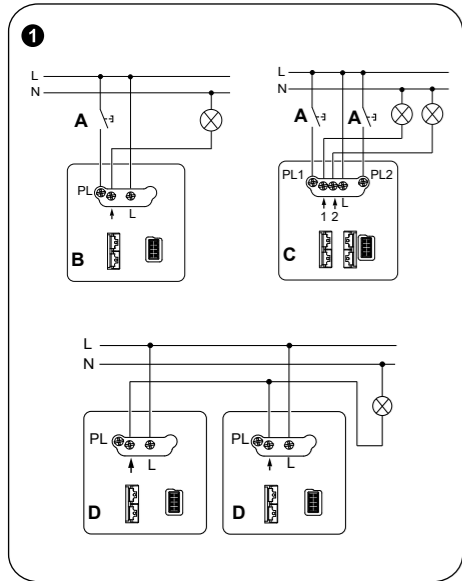


MEG5151-0000 MEG5152-0000

merten



MEG5151-0000 MEG5152-0000



en Electronic switch insert

⚠️ DANGER

HAZARD OF ELECTRIC SHOCK, EXPLOSION, OR ARC FLASH

Safe electrical installation must be carried out only by skilled professionals. Skilled professionals must prove profound knowledge in the following areas:

- Connecting to installation networks
- Connecting several electrical devices
- Laying electric cables
- Safety standards, local wiring rules and regulations

Failure to follow these instructions will result in death or serious injury.

⚠️ DANGER

HAZARD OF ELECTRIC SHOCK

The PlusLink carries an electrical current and the outputs may carry an electrical current even when the device is switched off.

- Before working on the device or the loads, always disconnect the device from the supply via the upstream fuse.
- If one or more PlusLink lines are separately fused in your installation then they are not electrically isolated from one another. In this case, you should use the PlusLink Expander.

Failure to follow these instructions will result in death or serious injury.

NOTICE

The voltage difference between different phases can damage the device.

- Connect all connected devices of one or several PlusLink lines to the same phase or use a PlusLink terminal for cross-phase installation

Operate the insert only on a sinusoidal mains voltage.

Switching socket-outlets is prohibited. The risk of overloading and the risk of unsuitable loads being connected is too high.

If a terminal is used for looping, the insert must be protected with a 6 A circuit breaker.

Failure to follow these instructions can damage the device.

To be completed with

- Corresponding modules

Accessories

- PlusLink Expander MEG5130-0000
- PlusLink Distributor (3 cycles) MEG5130-0001

About this product

You can use the electronic switch insert (referred to below as the insert) to switch ohmic or inductive loads per channel.

The insert is overload-proof and short-circuit-proof.

The insert comes with 1 (MEG5151-0000) or 2 (MEG5152-0000) PlusLink inputs, with which you can control the channels from a different location.

To be able to use the PlusLink, you require a separate core in your installation.

Note The total length of cable sections in a PL line is not allowed to exceed 100 m (when a 3-core cable is used).

Further product information -> QR-Code

1 Connect the insert

Note If you do not install the device in a single, standard flush mounting box, the maximum permissible load is reduced due to the restricted heat dissipation.

Load reduced by	when installed
25 %	in hollow walls * Several installed together in combination *
30 %	in 1-gang or 2-gang surface-mounted housing
50 %	in 3-gang surface-mounted housing

* If several factors apply, add the load reductions together.

- Standard single operation and extension unit operation with mechanical push-button

- Push-button (toggle mode)
- Insert MEG5151-0000
- Insert MEG5152-0000

- Two inserts in parallel

- Insert MEG5151-0000

2 Mounting the insert

Technical Data

Nominal voltage:	AC 220/230 V, 50/60 Hz
MEG5151-0000	
Switching capacity:	50-420 VA
Outputs:	1
MEG5152-0000	
Switching capacity:	50-220 VA (per channel)
Outputs:	2
Neutral conductor:	not required
Connecting terminals:	Screw terminals for max. 2x 2.5 mm ² or 2x 1.5 mm ²
Protection	16 A circuit breaker

de Elektronik-Schalt-Einsatz

⚠️ GEFAHR

LEBENSGEFAHR DURCH ELEKTRISCHEN SCHLAG, EXPLOSION ODER LICHTBOGEN.

Eine sichere Elektroinstallation muss von qualifizierten Fachkräften ausgeführt werden. Qualifizierte Fachkräfte müssen fundierte Kenntnisse in folgenden Bereichen nachweisen:

- Anschluss an Installationsnetze
- Verbindung mehrerer elektrischer Geräte
- Verlegung von Elektroleitungen
- Sicherheitsnormen, örtliche Anschlussregeln und Vorschriften.

Die Nichtbeachtung dieser Anweisungen führt zum Tod oder zu schweren Verletzungen.

⚠️ GEFAHR

LEBENSGEFAHR DURCH ELEKTRISCHEN SCHLAG

Auch bei ausgeschaltetem Gerät liegt am PlusLink Spannung an oder kann an den Ausgängen Spannung anliegen.

- Schalten Sie bei Arbeiten am Gerät oder an den Verbrauchern immer das Gerät über die vorgeschaltete Sicherung spannungsfrei.
- Ist eine oder sind mehrere PlusLink-Linien in Ihrer Installation separat abgesichert, sind diese nicht galvanisch voneinander getrennt. Verwenden Sie in diesem Fall die PlusLink-Erweiterung.

Die Nichtbeachtung dieser Anweisungen führt zum Tod oder zu schweren Verletzungen.

HINWEIS

Die Spannungsdifferenz unterschiedlicher Phasen kann das Gerät beschädigen.

- Schließen Sie alle verbundenen Geräte einer oder mehrerer PlusLink-Linien an dieselbe Phase an oder verwenden Sie PlusLink-Verteiler für phasenübergreifende Installationen.

Betreiben Sie den Einsatz nur an sinusförmiger Netzspannung.

Das Schalten von Steckdosen ist verboten. Die Gefahr der Überlastung und des Anschlusses ungeeigneter Lasten ist zu groß.

Wird eine Klemme zum Durchschleifen benutzt, muss der Einsatz mit einem 6 A-Leitungsschutzschalter abgesichert werden.

Die Nichtbeachtung dieser Anweisungen kann das Gerät beschädigen.

Zu komplettieren mit

- Entsprechenden Modulen

Zubehör

- PlusLink-Erweiterung MEG5130-0000

- PlusLink Verteiler (3 Phasen) MEG5130-0001

Über dieses Produkt

Mit dem Elektronik-Schalt-Einsatz (im Folgenden **Einsatz** genannt) können Sie ohmsche oder induktive Lasten je Kanal schalten.

Der Einsatz ist überlastfest und kurzschlussfest. Der Einsatz verfügt über 1 (MEG5151-0000) oder 2 (MEG5152-0000) PlusLink-Eingänge, über die Sie die Kanäle des Einsatzes von anderer Stelle steuern können.

Um den PlusLink nutzen zu können, benötigen Sie eine separate Ader in Ihrer Installation.

Hinweis Die Summe der Leitungsabschnitte einer PL-Linie darf 100 m nicht überschreiten (bei Verwendung einer 3-adrigen Leitung).

Weitere Produktinformationen -> QR-Code

1 Einsatz anschließen

Hinweis Wenn Sie das Gerät nicht in eine einzelne Standard-UP-Einbaudose montieren, reduziert sich wegen der verringerten Wärmeableitung die maximal zulässige Last.

Lastreduzierung	bei Einbau
25 %	in Hohlwände * mehrere gemeinsam in einer Kombination *
30 %	in 1- oder 2fach Aufputzgehäuse
50 %	in 3fach Aufputzgehäuse

* bei mehreren Faktoren Lastreduzierung addieren.

- Standard Einzelbedienung und Nebenstellenbedienung mit mechanischem Tastern

- Mechanischer Taster (Umschaltbetrieb)
- Einsatz MEG5151-0000
- Einsatz MEG5152-0000

- Zwei Einsätze parallel

- Einsatz MEG5151-0000

2 Einsatz montieren

Technische Daten

Nennspannung:	AC 220/230 V, 50/60 Hz
MEG5151-0000	
Schaltleistung:	50-420 VA
Ausgänge:	1
MEG5152-0000	
Schaltleistung:	50-220 VA (pro Kanal)
Ausgänge:	2
Neutralleiter:	nicht erforderlich
Anschlussklemmen:	Schraubklemmen für max. 2x 2,5 mm ² oder 2x 1,5 mm ²
Absicherung	16 A-Leitungsschutzschalter

fr Insert de commutateur électronique

⚠️ DANGER

RISQUE DE DÉCHARGE ÉLECTRIQUE, D'EXPLOSION OU DE COUP D'ARC

Une installation électrique répondant aux normes de sécurité doit exclusivement être réalisée par des professionnels compétents. Les professionnels compétents doivent justifier de connaissances approfondies dans les domaines suivants :

- Raccordement aux réseaux d'installation
- Raccordement de plusieurs appareils électriques
- Pose de câbles électriques
- Normes de sécurité, règles et réglementations locales pour le câblage

Le non-respect de ces instructions entraînera la mort ou de graves blessures.

⚠️ DANGER

RISQUE DE DÉCHARGE ÉLECTRIQUE

PlusLink est sous tension électrique et les sorties peuvent être sous tension électrique même lorsque l'appareil est éteint.

- Avant de travailler sur l'appareil ou les charges, débranchez toujours l'appareil de l'alimentation via le fusible en amont.
- Si une ou plusieurs lignes PlusLink sont dotées de fusibles distincts dans votre installation, elles ne sont pas isolées électriquement les unes des autres. Dans ce cas, vous devez utiliser l'extenseur PlusLink.

Le non-respect de ces instructions entraînera la mort ou de graves blessures.

AVERTISSEMENT

La différence de tension entre les différentes phases peut endommager l'appareil.

- Connectez tous les appareils connectés d'une ou plusieurs lignes PlusLink à la même phase ou utilisez une borne PlusLink pour une installation interphase

N'utilisez l'insert qu'avec une tension secteur sinusoïdale.

Il est interdit de commuter une prise de courant. Le risque de surcharge et le risque de connexion de charges inappropriées sont trop élevés.

En cas d'utilisation d'une borne pour un montage en cascade, il faut protéger l'insert à l'aide d'un disjoncteur 6 A.

Le non-respect de ces instructions peut endommager l'appareil.

À compléter avec

- Modules correspondants

Accessoires

- Extenseur PlusLink MEG5130-0000
- Distributeur PlusLink (3 cycles) MEG5130-0001

Au sujet de ce produit

Vous pouvez utiliser l'insert de commutateur électronique (dénommé ci-après l'insert) pour commuter des charges ohmiques ou inductives par canal.

L'insert est protégé contre les surcharges et les courts-circuits.

L'insert est fourni avec 1 (MEG5151-0000) ou 2 (MEG5152-0000) entrées PlusLink qui permettent de contrôler les canaux depuis un autre lieu.

Pour pouvoir utiliser le PlusLink, il vous faut un câble distinct dans votre installation.

Remarque La longueur totale des sections de câble dans une ligne PL ne doit pas dépasser 100 m (lorsqu'un câble à 3 conducteurs est utilisé).

Informations supplémentaires sur le produit -> code QR

1 Connexion de l'insert

Remarque Si vous n'installez par l'appareil dans un seul boîtier d'encastrement standard, la charge maximum admise est réduite en raison de la dissipation en baisse de la chaleur.

Charge réduite de	si installé
25 %	dans des parois creuses * Plusieurs unités installées ensemble *
30 %	dans un boîtier en saillie simple ou double
50 %	dans un boîtier en saillie triple

* En cas de facteurs multiples, additionner les réductions de charge.

- Fonctionnement unique standard et unité d'extension avec bouton-poussoir mécanique

- Bouton-poussoir (mode bascule)
- Insert MEG5151-0000
- Insert MEG5152-0000

- Deux inserts en parallèle

- Insert MEG5151-0000

2 Montage de l'insert

Caractéristiques techniques

Tension nominale :	220/230 V CA, 50/60 Hz
MEG5151-0000	
Puissance de commutation :	50-420 VA
Sorties :	1
MEG5152-0000	
Puissance de commutation :	50-220 VA (par canal)
Sorties :	2
Conducteur neutre :	non requis
Bornes de raccordement :	Bornes à vis pour max. 2x 2,5 mm ² or 2x 1,5 mm ²
Protection	Disjoncteur 16 A



Points de collecte sur www.quefairede mesdechets.fr
Privilégiez la réparation ou le don de votre appareil !

es base de Interruptor electrónico

⚠️ PELIGRO

PELIGRO DE DESCARGA ELÉCTRICA, EXPLOSIÓN O ARCO ELÉCTRICO

La instalación eléctrica solo debe ser realizada por profesionales cualificados de forma segura. Los profesionales especializados deben demostrar un amplio conocimiento en las siguientes áreas:

- Conexión a redes
- Conexión de varios dispositivos eléctricos
- Tendido de cables eléctricos
- Normas de seguridad, normativas y reglamentos locales sobre cableado

El incumplimiento de estas instrucciones causará la muerte o lesiones graves.

⚠️ PELIGRO

PELIGRO DE DESCARGA ELÉCTRICA

El PlusLink transporta una corriente eléctrica y las salidas pueden transportar corriente eléctrica incluso cuando el dispositivo está desconectado.

- Antes de realizar trabajos en el dispositivo o las cargas, desconecte siempre el dispositivo de la alimentación a través del fusible preconectado.
- Si una o varias líneas PlusLink están protegidas con fusibles independientes en su instalación, no estarán aisladas unas de otras. En este caso, deberá utilizar el extensor PlusLink.

El incumplimiento de estas instrucciones puede causar la muerte o lesiones graves.

AVISO

La diferencia de tensión entre las diferentes fases puede dañar el dispositivo.

- Conecte todos los dispositivos conectados de una o varias líneas PlusLink a la misma fase o utilice un terminal PlusLink para la instalación entre fases.

Ponga el mecanismo en funcionamiento únicamente con una tensión de red sinusoidal.

Está prohibido conmutar cajas de conexión. El peligro de sobrecarga y el peligro que conlleva la conexión de cargas inapropiadas es demasiado elevado.

Si se utiliza un terminal para la puesta en bucle, el mecanismo debe protegerse con un interruptor automático de 6 A.

El incumplimiento de estas instrucciones puede dañar el equipo.

<div>A completar con</div> <ul style="list-style-type: none">Módulos correspondientes

<div>Accesorios</div> <ul style="list-style-type: none">Extensor PlusLink MEG5130-0000 Distribuidor PlusLink (3 ciclos) MEG5130-0001

Acerca de este producto

Puede usar el mecanismo de interruptor electrónico (en lo sucesivo denominado mecanismo) para conmutar cargas óhmicas o inductivas por canal.

El mecanismo es resistente a la sobrecarga y al cortocircuito.

El mecanismo se suministra con 1 (MEG5151-0000) o 2 (MEG5152-0000) entradas PlusLink, con las que puede controlar los canales desde una ubicación diferente.

Para poder utilizar el PlusLink, necesita disponer de un conductor independiente en su instalación.

Nota La longitud total de secciones de cable en una línea PL no debe exceder los 100 m (cuando se utiliza un cable de 3 conductores).

Para más información sobre el producto -> código QR

🔌 Conexión del mecanismo

Nota Si no instala el dispositivo en una caja para empotrar estándar, la carga máxima permitida puede reducirse debido a la restricción en la disipación de calor.

Reducción de carga por:	Si se instala
25 %	En paredes huecas * <p>Varios dispositivos instalados juntos*</p>
30 %	En caja de superficie de 1 o 2 elementos
50 %	En caja de superficie de 3 elementos

* Si concurren varios factores, sume las reducciones de carga.

- Funcionamiento estándar con una sola unidad y con unidad de extensión con pulsador mecánico
 - Pulsador (modo de conmutación)
 - Mecanismo MEG5151-0000
 - Mecanismo MEG5152-0000
 - Dos mecanismos en paralelo
 - Mecanismo MEG5151-0000

🔌 Montaje del mecanismo

<div>Datos técnicos</div>	
Tensión nominal:	CA 220/230V, 50/60Hz
MEG5151-0000	
Potencia de conexión:	50-420 VA
Salidas:	1
MEG5152-0000	
Potencia de conexión:	50-220 VA (por canal)
Salidas:	2
Conductor neutro:	no requerido
Bornes de conexión:	Bornes a tornillo para máx. 2 x 2,5 mm² o 2 x 1,5 mm²
Protección	Interruptor automático de 16 A

<div>pt</div>	Dispositivo de interruptor eletrônico
-----------------------------------	--

⚠️⚠️ PERIGO
PERIGO DE CHOQUE ELÉTRICO, EXPLOSÃO OU ARCO ELÉTRICO
A instalação elétrica segura deve ser realizada unicamente por profissionais qualificados. Os profissionais especializados devem provar que possuem conhecimentos aprofundados nas seguintes áreas: <ul style="list-style-type: none">Ligação a redes de instalação Ligação de vários dispositivos elétricos Instalação de cabos elétricos Normas de segurança, regras e regulamentos locais de instalações elétricas
O incumprimento destas instruções terá como conseqüências a morte ou ferimentos graves.

⚠️⚠️ PERIGO
PERIGO DE CHOQUE ELÉTRICO
O PlusLink carrega uma corrente elétrica e as saídas podem ter uma corrente elétrica inclusive quando o dispositivo está desligado. <ul style="list-style-type: none">Antes de trabalhar no dispositivo ou nas cargas, desligue-o sempre da alimentação através do fusível a montante. Se uma ou mais linhas PlusLink forem ligadas a fusíveis em separado na sua instalação, então não estão eletricamente isoladas umas das outras. Neste caso, deverá utilizar o Expansor PlusLink.
O incumprimento destas instruções terá como conseqüências a morte ou ferimentos graves.

 AVISO
A diferença de tensão entre fases diferentes pode danificar o dispositivo. <ul style="list-style-type: none">Ligue todos os dispositivos conectados com uma ou mais linhas PlusLink para a mesma fase ou utilize um terminal PlusLink para uma instalação multifásica
Utilize o dispositivo apenas numa tensão de rede sinusoidal.
É proibido ligar tomadas. O risco de sobrecarga e o risco de serem ligadas cargas inadequadas é muito elevado.
Se um terminal for utilizado para ligar em circuito fechado, o dispositivo deve ser protegido com um disjuntor de 6 A.
O não cumprimento destas instruções pode danificar o equipamento.

A completar con

- Módulos correspondentes

Accessórios

- Expansor PlusLink MEG5130-0000
- Distribuidor PlusLink (3 ciclos) MEG5130-0001

Acerca deste produto

Pode utilizar o dispositivo do interruptor eletrônico (adiante designado mecanismo) para alternar cargas óhmicas ou indutivas por canal.

O dispositivo é à prova de sobrecarga e de curto-circuito.

O dispositivo inclui uma entrada (MEG5151-0000) ou duas entradas (MEG5152-0000) PlusLink, com as quais é possível controlar os canais a partir de outro local.

Para poder usar a PlusLink, a sua instalação necessi-ta de um fio condutor adicional.

Nota: O comprimento total das secções de cabos numa linha PL não pode exceder 100 m (quando é utilizado um cabo de 3 fios conductores).

Mais informações do produto -> Código QR

🔌 Ligar o dispositivo

Nota Se não instalar o dispositivo numa caixa de instalação individual embutida, a carga máxima admis-sível é reduzida devido à dissipação térmica limitada.

Carga reduzida por	quando instalada
25 %	em paredes ocas* <p>Vários dispositivos instalados em conjunto*</p>
30 %	numa caixa de montagem saliente simples ou dupla
50 %	numa caixa de montagem saliente tripla

* Se vários factores se aplicarem, somar as reduções de carga.

- Operação simples padrão e operação de unidade extensora com botão de pressão mecânico
 - Botão de pressão (modo de alternância)
 - Mecanismo MEG5151-0000
 - Mecanismo MEG5152-0000
 - Dois mecanismos em paralelo
 - Mecanismo MEG5151-0000

🔌 Montar o mecanismo

Informações técnicas

Tensão nominal:	CA 220/230 V, 50/60 Hz
MEG5151-0000	
Capacidade de comutação:	50-420 VA
Salidas:	1
MEG5152-0000	
Capacidade de comutação:	50-220 VA (por canal)
Salidas:	2
Conductor neutro:	não necessário
Terminais de ligação:	Terminais de parafuso para no máx. 2x 2,5 mm² ou 2x 1,5 mm²
Proteção	disjuntor de 16 A

<div>nl</div>	Sokkel elektronische schakelaar
-----------------------------------	--

⚠️⚠️ GEVAAR
GEVAAR VAN ELEKTRISCHE SCHOK, EXPLOSIE, OF OVERSLAG
Een veilige elektrische installatie mag alleen worden uitgevoerd door ervaren deskundigen. Ervaren deskundigen moeten een grondige kennis hebben van het volgende: <ul style="list-style-type: none">Aansluiten op elektriciteitsnetwerken Aansluiten van meerdere elektrische apparaten Leggen van elektrische leidingen Veiligheidsnormen, lokale bedradingsvoorschriften
Als deze instructies niet worden opgevolgd, heeft dit de dood of ernstige verwondingen tot gevolg.

⚠️⚠️ GEVAAR
GEVAAR VAN ELEKTRISCHE SCHOK
De PlusLink voert een elektrische stroom en de uitgangen kunnen onder elektrische spanning staan, zelfs als het apparaat uitgeschakeld is. <ul style="list-style-type: none">Alvorens aan het apparaat of de belastingen te werken, dient u het apparaat altijd los te koppelen van de voeding via de stroomopwaartse zekering. Als één of meer PlusLink-lijnen een afzonderlijke zekering hebben in uw installatie, zijn ze niet elektrisch van elkaar geïsoleerd. In zulk geval moet u de PlusLink Expander gebruiken.
Als deze instructies niet worden opgevolgd, heeft dit de dood of ernstige verwondingen tot gevolg.

 OPMERKING
Het spanningsverschil tussen de verschillende fasen kan het apparaat beschadigen. <ul style="list-style-type: none">Sluit alle aangesloten apparaten van een of meerdere PlusLink-lijnen aan op dezelfde fase of gebruik een PlusLink-klem voor installatie op meerdere fasen
Gebruik de sokkel alleen op een sinusvormige netspanning.
Het schakelen van wandcontactdozen is niet toegestaan. Het gevaar van overbelasting en van het aansluiten van ongeschikte lasten is te groot.
Als er een aansluitklem wordt gebruikt voor het doorlussen, moet de sokkel worden beschermd met een contactverbreker van 6 A.
Niet opvolgen van deze instructies kan het apparaat beschadigen.

Aan te vullen met

- Bijbehorende modules

Accessoires

- PlusLink Expander MEG5130-0000
- PlusLink Distributor (3 cycli) MEG5130-0001

Over dit product

Met de sokkel elektronische schakelaar (hierna de sokkel) kunt u ohmse of inductieve lasten per kanaal schakelen.

De sokkel is bestand tegen overbelasting en kortsluiting.

De sokkel heeft 1 (MEG5151-0000) of 2 (MEG5152-0000) PlusLink-ingangen, waarmee u de kanalen van op een andere locatie kunt bedienen.

Om de PlusLink te kunnen gebruiken, hebt u een aparte ader in uw installatie nodig.

Opmerking De totale lengte van de kabelsegmenten in een PL-lijn mag niet groter zijn dan 100 m (bij gebruik van een 3-aderige kabel).

Meer productinformatie -> QR-code

🔌 Sluit de sokkel aan

Opmerking Indien het apparaat niet wordt geïnstalleerd in een aparte standaard inbouwdoos wordt de maximale toegestane belasting gereduceerd als gevolg van de beperkte warmteafvoer.

Last gereduceerd met	indien gemonteerd
25 %	in holle muren * <p>Meerdere samen in combinatie gemonteerd *</p>
30 %	in 1-voudige of 2-voudige opbouwbehuizing
50 %	in 3-voudige opbouwbehuizing

* Als er meerdere factoren van toepassing zijn, moeten de lastreducties bij elkaar worden opgeteld.

- Standaard bediening met één bediening en bediening van uitbreidingseenheid met mechanische impulsdrukker
 - Impulsdrukker (tuimelschakelaarmodus)
 - Sokkel MEG5151-0000
 - Sokkel MEG5152-0000
 - Twee sokkels in parallel
 - Sokkel MEG5151-0000

🔌 De sokkel monteren

Technische gegevens

Nominale spanning:	AC 220/230 V, 50/60 Hz
MEG5151-0000	
Schakelvermogen:	50-420 VA
Uitgangen:	1
MEG5152-0000	
Schakelvermogen:	50-220 VA (per kanaal)
Uitgangen:	2
Nulgeleider:	niet vereist
Aansluitklemmen:	Schroefklemmen voor max. 2x 2,5 mm² of 2x 1,5 mm²
Bescherming	Contactverbreker van 16 A

<div>da</div>	Elektronisk kontaktindsats
-----------------------------------	-----------------------------------

⚠️⚠️ FARE
FARE FOR ELEKTRISK STØD, EKSPLOSION ELLER LYSBUER
Af hensyn til sikkerheden må den elektriske installation kun udføres af kvalificerede fagfolk. Kvalificerede fagfolk skal kunne dokumentere omfattende viden inden for følgende områder: <ul style="list-style-type: none">Tilslutning til fast el-installation Tilslutning af forskellige elektriske enheder Trækning af elektriske kabler Sikkerhedsstandarder, regler og regulativer for lokal ledningsføring
Hvis disse instruktioner ikke følges, vil det medføre dødsfald eller alvorlige kvæstelser.

⚠️⚠️ FARE
FARE FOR ELEKTRISK STØD
PlusLink er strømførende, og udgangene kan være strømførende, selvom enheden er slukket. <ul style="list-style-type: none">Før du arbejder på enheden eller belastningerne, skal du altid afbryde enheden fra forsyningen via den forkoblede sikring. Hvis en eller flere PlusLink-forbindelser er separat forsynet med sikring i din installation, er de ikke elektrisk isoleret fra hinanden. I så fald skal du bruge PlusLink Expander.
Hvis disse instruktioner ikke følges, vil det medføre dødsfald eller alvorlige kvæstelser.

 BEMÆRK
Spændingsforskellen mellem de forskellige faser kan ødelægge enheden. <ul style="list-style-type: none">Tilslut alle tilsluttede enheder på en eller flere PlusLink-forbindelser til den samme fase, eller brug en PlusLink-terminal til tværfaseinstallation
Tilslut kun indsatsen til en sinusformet netspænding. Der må ikke bruges koblende stikudgange. Risikoen for overbelastning og for, at der tilsluttes uegnede belastninger, er for stor.
Hvis en terminal bruges til sløjfing, skal indsatsen beskyttes med en 6 A-afbryder.
Hvis du ikke følger denne vejledning, kan enheden blive beskadiget.

Installeres med

- Tilhørende moduler

Tilbehør

- PlusLink Expander MEG5130-0000
- PlusLink Distributor (3 cyklusser) MEG5130-0001

Om dette produkt

Du kan anvende den elektroniske kontaktindsats (betegnes nedenfor som indsats) til at koble ohmske eller induktive belastninger pr. kanal.

Indsatsen er sikret mod overbelastning og kortslutning. Indsatsen kommer med 1 (MEG5151-0000) eller 2 (MEG5152-0000) PlusLink-indgange, som du kan styre kanalerne med fra et andet sted.

For at kunne bruge PlusLink kræves der en separat leder i installationen.

Bemærk: Den samlede længde af kabelsektioner i en PL-forbindelse må ikke overstige 100 m (når et 3-leder-kabel anvendes).

Yderligere produktoplysninger -> QR-kode

🔌 Tilslut indsatsen

Bemærk: Hvis enheden ikke installeres i en enkelt, planmonteret installationsdåse, reduceres den maks. tilladte belastning på grund af den begrænsede varmeafledning.

Belastning reduceret med	hvis installeret
25 %	i hule vægge * <p>Hvis flere lysdæmpere installeres i kombination *</p>
30 %	i 1-kanal eller 2-kanal overflademonteret hus
50 %	I 3 kanal overflademonteret hus

Belastning reduceret med	hvis installeret
* Hvis flere faktorer gør sig gældende lægges reduktionerne samme.	
<ol style="list-style-type: none"><ol style="list-style-type: none">Enkelt standardbetjening og udvidelsesenhedsdrift med mekanisk trykknop <ol style="list-style-type: none">Trykknop (omskiftningsstilstand) Indsats MEG5151-0000 Indsats MEG5152-0000 To indsatser parallelt <ol style="list-style-type: none">Indsats MEG5151-0000	

🔌 Montering af indsatsen

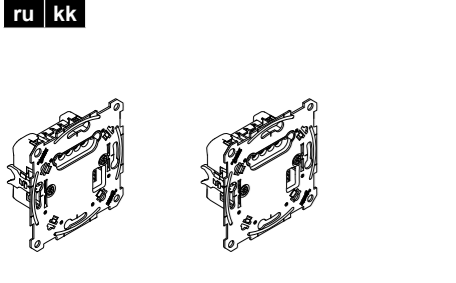
Tekniske data

Mærkespænding:	220/230 V ac., 50/60 Hz
MEG5151-0000	
Koblingskapacitet:	50-420 VA
Udgange:	1
MEG5152-0000	
Koblingskapacitet:	50-220 VA (pr. kanal)
Udgange:	2
Nulleder:	ikke påkrævet
Tilslutningsterminaler:	Skrueterminaler til maks. 2x 2,5 mm² eller 2x 1,5 mm²
Beskyttelse	16 A brydekontakt

^[1] V5151-581-04 08/2023

en	de	fr	es	pt	nl
da	cs	hu	sk	et	lv
ru	kk				

Schneider Electric



MEG5151-0000

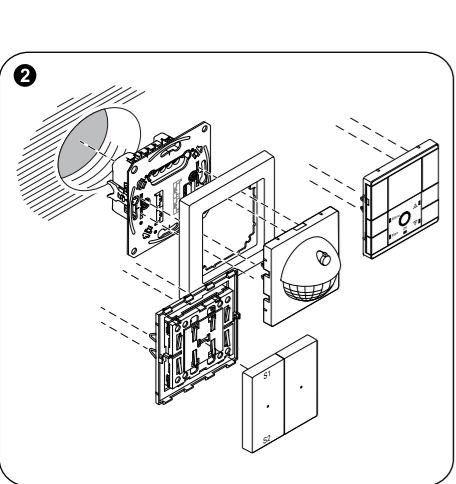
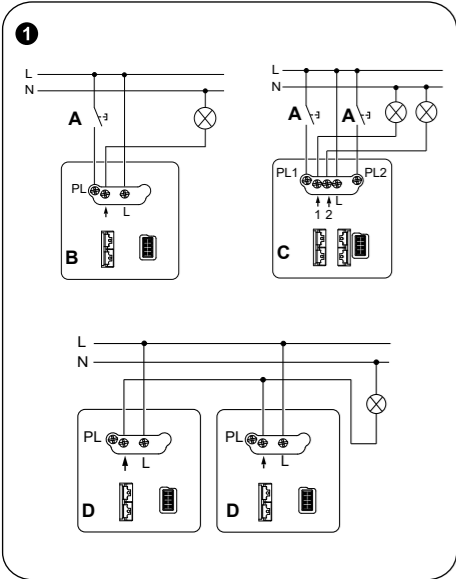
MEG5152-0000

merten



MEG5151-0000

MEG5152-0000



CS Mechanismus elektronického spínače PlusLink

⚠ ⚠ NEBEZPEČÍ

NEBEZPEČÍ ÚRAZU ELEKTRICKÝM PROUDEM, EXPLOZE NEBO ZÁBLESKU

Bezpečnou elektromontáž smí provádět pouze kvalifikovaný technik. Kvalifikovaný technik musí prokázat dobré znalosti v následujících oblastech:

- Připojování k instalačním sítím
- Připojení několika elektrických přístrojů
- Rozvody elektrické kabeláže
- Bezpečnostní normy, místní pravidla a nařízení týkající se elektroinstalace

Nedodržení těchto pokynů může mít za následek smrt nebo vážné zranění.

⚠ ⚠ NEBEZPEČÍ

NEBEZPEČÍ ÚRAZU ELEKTRICKÝM PROUDEM

Zařízením PlusLink protéká elektrický proud a výstupy mohou být pod proudem, i když je zařízení vypnuto.

- Před zahájením práce na zařízení nebo na připojených zátěžích vždy odpojte zařízení od napájení pomocí nadřazené pojistky/jističe.
- Pokud je ve vaší instalaci jedna nebo více linek PlusLink samostatně jištěno, nejsou od sebe elektricky odděleny. V tomto případě byste měli použít PlusLink Expander.

Nedodržení těchto pokynů může mít za následek smrt nebo vážné zranění.

UPOZORNĚNÍ
<p>Rozdíl v napětí mezi různými fázemi může zařízení poškodit.</p> <ul style="list-style-type: none">Všechna připojená zařízení jednoho nebo několika linek PlusLink připojte do stejné fáze nebo použijte svorku PlusLink pro vícefázovou instalaci <p>Mechanismus provozujte pouze při střídavém síťovém napětí.</p> <p>Spínání silové zásuvky je zakázáno. Nebezpečí přetížení a nebezpečí připojení nevhodných zátěží je příliš vysoké.</p> <p>Jsou-li připojovací svorky použity pro vytváření smyček, musí být mechanismus chráněna jističem 6 A.</p> <p>Nedodržování těchto pokynů může poškodit zařízení.</p>

Je nutné doplnit o

- Odpovídající moduly

Příslušenství

- PlusLink Expander MEG5130-0000
- PlusLink Distributor (3 cykly) MEG5130-0001

O tomto výrobku

Pomocí mechanismu elektronického spínače (dále jen mechanismu) můžete spínat ohmické nebo induktivní zátěže na kanál.

Mechanismus je odolný proti přetížení a zkratu.

Mechanismus je dodáván s 1 (MEG5151-0000) nebo 2 (MEG5152-0000) vstupy PlusLink, se kterými můžete ovládat výstupy i z jiného místa.

Abyste mohli PlusLink používat, potřebujete v instalaci samostatnou žílu (vodič).

Poznámka Celková délka kabelových úseků v lince PL nesmí přesáhnout 100 m (je-li použit 3žilový kabel).

Další informace o produktu -> QR kód

1 Připojení mechanismu

Poznámka Pokud nenamontujete zařízení v samostatné standardní zapuštěné montážní krabici, maximální přípustné zatížení se sníží kvůli omezenému odvodu tepla.

Snížení zátěže o	Je-li namontován
25 %	v dutých stěnách * Několik namontovaných přístrojů společně v kombinaci *

Snížení zátěže o	Je-li namontován
30 %	v 1 nebo 2 násobné krabici umístěné na povrchu
50 %	v 3 násobné krabici umístěné na povrchu

* V případě, že platí více faktorů, sečtěte snížení zatížení.

- Standardní jednoduchý provoz s rozšířením pomocí mechanických tlačítek
 - Tlačítko (přepínací režim)
 - Mechanismus MEG5151-0000
 - Mechanismus MEG5152-0000

- Dva mechanismy paralelně
 - Mechanismus MEG5151-0000

2 Montáž mechanismu

Technické údaje

Jmenovité napětí:	AC 220/230 V, 50/60 Hz
MEG5151-0000	
Spínací kapacita:	50 - 420 VA
Výstupy:	1
MEG5152-0000	
Spínací kapacita:	50-220 VA (na kanál)
Výstupy:	2
Nulový vodič:	není vyžadován
Připojovací svorky:	Šroubové svorky pro max. 2x 2,5 mm ² nebo 2x 1,5 mm ²
Ochrana	Jistič 16 A

hu Elektronikus kapcsolóbetét
⚠ ⚠ VESZÉLY
ÁRAMÚTÉS, ROBBANÁS VAGY ÍVKISÜLÉS VESZÉLY
Bizonyosodjon meg arról, hogy az elektromos készülékek esetében a munkálatokat kizárólag szakképzett szakember végzi. A képzett szakembereknek igazolniuk kell, hogy alapos ismeretekkel rendelkeznek a következő területeken: <ul style="list-style-type: none">Csatlakozás a telepítőhálózatokhoz Több elektromos eszköz csatlakoztatása Villamos vezetékek fedtetése Biztonsági szabványok, helyi huzalozási előírások és rendeletek
Az említett utasítások figyelmen kívül hagyása halált vagy súlyos sérülést okozhat.

⚠ ⚠ VESZÉLY
ÁRAMÚTÉS VESZÉLYE
Ha a PlusLink elektromos áram alatt van, és a kimenetek lekapcsolt eszköz mellett is áram alatt lehetnek. <ul style="list-style-type: none">Az eszköznön vagy a terhelésen való munkavégzés előtt mindig válassza le az eszközt a feszültségellátásról a betáplálási biztosítókkal. Ha egy vagy több PlusLink vezeték külön-külön van biztosítva a berendezésben, akkor azok nincsenek egymástól elektromosan elszigetelve. Ebben az esetben a PlusLink Expandert kell használnia.
Az említett utasítások figyelmen kívül hagyása halált vagy súlyos sérülést okozhat.

MEGJEGYZÉS
A különböző fázisok közötti feszültségkülönbség károsíthatja az eszközt. <ul style="list-style-type: none">Csatlakoztassa egy vagy több PlusLink betájpát ugyanarra a fázisra, vagy használjon PlusLink terminált a fázisok közötti telepítéshez.
A betétet csak szinuszos hálózati feszültségellátással működtesse.
Tilos megcserélni a csatlakozókimeneteket. Nagy a túlterhelésnek és a nem megfelelő terhelések csatlakoztatásának a veszélye.
Ha egy terminált hurkolásra használnak, a betétet 6 A-s megszakítóval kell védeni.
Ezeknek az utasításoknak a figyelmen kívül hagyása károsíthatja az eszközt.

Az alábbiakkal kell kiegészíteni
<ul style="list-style-type: none">Hozzá tartozó modulok

Tartozékok

- PlusLink Expander MEG5130-0000
- PlusLink Distributor (3 ciklus) MEG5130-0001

Tudnivalók a termékről

Az elektronikus kapcsoló betét (a továbbiakban: betét) az ohmos vagy induktív terhelések csatornánkénti kapcsolására használható.

A betét túlterhelés- és rövidzárlatbiztos.

A betétet 1 (MEG5151-0000) vagy 2 (MEG5152-0000) PlusLink bemenettel szállítjuk, melyek segítségével más helyszínről is vezérelhetők a csatornák.

A PlusLink használatához a berendezésben külön központot kell kialakítani.

Megjegyzés A PL vezeték kábelszakaszainak teljes hossza nem haladhatja meg a 100 m-t (3-eres kábel használatá esetén).

További termékinformációk -> QR-kód

1 Betét bekötése

Megjegyzés Ha az eszközt nem egyes, szabványos szüllesztett szerelődobozba szereli fel, a korlátozott hőleadás miatt a maximálisan megengedett terhelések a következő táblázat szerint alakulnak.

A terheléscsökkenés mértéke	beszerelt állapotban
25 %	üreges falakban * Több, kombinálva szerelve *
30 %	1-es vagy 2-es falon kívüli dobozba szerelve
50 %	3-as falon kívüli dobozba szerelve

* Több tényező egyútlthatása esetén adja össze a terheléscsökkenéseket.

- Szabványos egyszeres működés és bővítő egység működés, mechanikus nyomógombbal
 - Nyomógomb (váltó üzemmód)
 - Betét MEG5151-0000
 - Betét MEG5152-0000
- Két betét párhuzamosan
 - Betét MEG5151-0000

2 A betét felszerelése

Névleges feszültség:	AC 220/230 V, 50/60 Hz
MEG5151-0000	
Kapcsolási teljesítmény:	50-420 VA
Kimenetek:	1
MEG5152-0000	
Kapcsolási teljesítmény:	50-220 VA (csatornánként)
Kimenetek:	2
Nulla vezető:	nem szükséges
Csatlakozóterminálók:	Csavaros érintkezők max. 2x 2,5 mm ² vagy 2x 1,5 mm ²
Védelem	16 A-es megszakító

sk Mechanismus elektronického spínača PlusLink
⚠ ⚠ NEBEZPEČENSTVO
NEBEZPEČENSTVO ZÁSAHU ELEKTRICKÝM PRÚDOM, VÝBUCHU ALEBO ELEKTRICKÉHO OBLÚKA
Bezpečnú elektrickú inštaláciu smú vykonávať len kvalifikovaní odborníci. Kvalifikovaní odborníci musia disponovať dôkladnými znalosťami v nasledujúcich oblastiach: <ul style="list-style-type: none">Pripojenie do inštalčných sietí Pripojenie niekoľkých elektrických zariadení Uloženie elektrických káblov Bezpečnostné normy, miestne elektroinštalčné smernice a predpisy
Nerešpektovanie týchto pokynov bude mať za následok smrteľné alebo vážne zranenia.

⚠ ⚠ NEBEZPEČENSTVO
NEBEZPEČENSTVO ZÁSAHU ELEKTRICKÝM PRÚDOM
Na PlusLink je prítomné elektrické napätie, resp. na výstupoch môže byť prítomné elektrické napätie aj vtedy, keď je zariadenie vypnuté. <ul style="list-style-type: none">Pred vykonávaním prác na zariadení alebo na spotrebičoch ho vždy prostredníctvom predradenej pojistky/ističe odpojte od zdroja napätia. Ak sú jedna alebo viaceré linky PlusLink vo vašej inštalácii zaistené samostatne, tak nie sú navzájom galvanicky oddelené. V takomto prípade použite rozšírenie PlusLink expander.
Nerešpektovanie týchto pokynov môže mať za následok smrteľné alebo vážne zranenia.
UPOZORNENIE
Rozdiel napätí medzi rôznymi fázami môže poškodiť zariadenie. <ul style="list-style-type: none">Všetky prepojené zariadenia jednej alebo viacerých linek PlusLink pripojte k rovnakej fáze, alebo použite rozdeľovač PlusLink na inštalácie s viacerými fázami
Mechanismus prevádzkujte len s použitím striedavého sieťového napätia.
Spínanie zásuviek je zakázané. Nebezpečenstvo preťaženia a pripojenia nevhodných zaťažení je príliš vysoké.
Ak sa svorka používa na pripojenie slučky, vložka musí byť chránená ističom 6 A.
Nerešpektovanie týchto pokynov môže mať za následok poškodenie zariadenia.

Na kompletizáciu sú potrebné nasledujúce komponenty

- Odpovedajúce moduly

Příslušenstvo

- Rozšírenie PlusLink Expander MEG5130-0000
- Rozdeľovač PlusLink (3 fázy) MEG5130-0001

O tomto produkte

Pomocou elektronického spínača (ďalej len mechanismu) môžete spínat ohmické alebo kapacitné zaťaženia pre každý kanál.

Mechanismus je odolný voči preťaženiu a skratu.

Mechanismus disponuje 1 (MEG5151-0000) alebo 2 (MEG5152-0000) vstupmi PlusLink, pomocou ktorých môžete z iného miesta riadiť výstup mechanismu.

Pre umožnenie používania PlusLink potrebujete vo vašej inštalácii samostatnú žilu.

Poznámka Súčet úsekov vedení linky PL nesmie prekročiť dĺžku 100 m (pri použití 3-žilového vedenia).

Ďalšie informácie o produkte -> QR kód

1 Pripojenie mechanismu

Poznámka Ak zariadenie nenamontujete do samostatnej štandardnej podomietkovej krabice, tak v dôsledku zhoršeného odvádzania tepla sa zníži maximálne povolené zaťaženie.

Zníženie zaťaženia o	Typ inštalácie
25 %	Do dutých stien * Viaceré zariadenia spoločne nainštalované do kombinácie *
30 %	V 1-dielnej alebo 2-dielnej nadomietkovej krabici
50 %	V 3-dielnej nadomietkovej krabici

* Ak platí viacero faktorov, tak spočítajte zníženia zaťaženi.

- Štandardná jednotlivá prevádzka a prevádzka rozširujúcej jednotky s mechanickým tlačidlom
 - Mechanické tlačidlo (prepínacia prevádzka)
 - Mechanismus MEG5151-0000
 - Mechanismus MEG5152-0000
- Dva mechanismy paralelne
 - Mechanismus MEG5151-0000

2 Montáž mechanismu	
Technické údaje	
Menovité napätie:	AC 220/230 V, 50/60 Hz
MEG5151-0000	
Spínací výkon:	50-420 VA
Výstupy:	1
MEG5152-0000	
Spínací výkon:	50 - 220 VA (na jeden kanál)
Výstupy:	2
Neutrálny vodič:	nie je potrebný
Pripájacie svorky:	Skrutkové svorky pre max. 2 x 2,5 mm ² alebo 2 x 1,5 mm ²
Ochrana	16 A istič

et Elektroonilise lüüti ühendusdetail
⚠ ⚠ HOIATUS!
ELEKTRILÕOGI, PLAHVATUSE VÕI KAARLEGI OHT
Ohutu paigaldamise peab teostama koolitatud professionaal. Koolitatud professionaaili peavad olema põhjalikud teadmised järgmistes valdkondades: <ul style="list-style-type: none">Ühendamine magistraalvõrkudesse Mitme elektriseadme ühendamine Elektrijuhtmete paigaldamine Ohutusstandardid, kohalikud teadmised järgmistes reeglid ja regulatsioonid
Käesolevate juhiste eiramine võib põhjustada tõsiseid vigastusi või surma.

⚠ ⚠ HOIATUS!
ELEKTRILÕOGI OHT
PlusLink kannab elektrivoolu elektrivoolu ja väljunditel võib olla elektrivool ka siis, kui seade on välja lülitatud. <ul style="list-style-type: none">Enne seadme või koormustega töötamist ühendage seade alati ülesvoolu kaitsse abil toitest lahti. Kui ühte või mitut PlusLink-liini on teie paigaldises eraldi kaitsmega varustatud, ei ole need üksteisest elektriliselt eraldatud. Sellisel juhul tuleks kasutada PlusLink Expanderit.
Käesolevate juhiste eiramine võib põhjustada tõsiseid vigastusi või surma.

TEADE
Erinevate faaside vaheline pingeerinevus võib seadet kahjustada. <ul style="list-style-type: none">Ühendage kõik ühe või mitme PlusLink-liini ühendatud seadmed ühte faasi või kasutage faasiüleseks paigaldamiseks PlusLink-terminali. Ühendusdetaili tohib toita ainult siinus-võrgupingega. Pesade-väljundite vahetamine on keelatud. Ülekoormuse ja sobimatute koormuste ühendamise risk on liiga suur. Kui terminali kasutatakse tsükliteks, peab sisend olema 6 A katkestiga.
Nende juhiste mittejärgimine võib seadet kahjustada.

Lõpetamiseks koos järgmisega
<ul style="list-style-type: none">Vastavad moodulid

Tarvikud

- PlusLink Expander MEG5130-0000
- PlusLink Distributor (3 tsüklit) MEG5130-0001

Teave selle toote kohta

Võite kasutada elektroonilise lüüti ühendusdetaili (edaspidi ühendusdetail), et lülitada kanali kohta oomilis või induktiivseid koormusi.

Ühendusdetail on ülekoormuskindel ja lühisekindel.

Ühendusdetailil on 1 (MEG5151-0000) või 2 (MEG5152-0000) PlusLink-sisendit, millega saab kanaleid eemalt juhtida.

Schneider Electric SE

se.com/contact

PlusLink-i kasutamiseks peab ühenduskaablis olema eraldi soon.

Märkus PL-liini kaabliseksioonide kogupikkus ei tohi ületada 100 m (3-soonelise kaabli kasutamisel).

Täiendav teave toote kohta -> QR-kood

🔌 Ühendusdetaili ühendamine

Märkus Kui seadet ei paigaldata ühte, standardsesse süvistatud paigalduskarpi, väheneb maksimaalselt lubatav koormus soojuse piiratud hajumise tõttu.

Vähenedud paigaldatuna koormus	
25%	öönesseintes * <p>Mitu koos paigaldatud seadet *</p>
30%	1- või 2-liitnikuga pindpaigalduskarbis
50%	3-liitnikuga pindpaigalduskarbis
* Kui kohaldub mitu tegurit, liitke koormusevähendused kokku.	

- a. Standardne mehaanilise nupuga käitav üksik toite- ja laiendusüksus
 - A** Nupp (lülitusrežiim)
 - B** Ühendusdetail MEG5151-0000
 - C** Ühendusdetail MEG5152-0000
- b. Kaks ühendusdetaili paralleelselt
 - D** Ühendusdetail MEG5151-0000

🔌 Ühendusdetaili paigaldamine

Tehnilised andmed

Nimipinge:	AC 220/230 V, 50/60 Hz
MEG5151-0000	
Lülitatav võimsus:	50–420 VA
Väljundid:	1
MEG5152-0000	
Lülitatav võimsus:	50–220 VA (kanali kohta)
Väljundid:	2

Neutraaljuhe:	ei ole nõutav
Ühenduskontaktid:	Kruviklemmid, max 2× 2,5 mm² või 2× 1,5 mm²
Kaitse	16 A, voolukatkesti

IV Elektroniskā slēdža mehānisms
⚠️⚠️ BĪSTAMI
ELEKTROŠOKA, EKSPLOZIJAS VAI ELEKTRISKĀ LOKA UZLIESMOJUMA RISKS <p>Drošu elektroinstalācijas ierīkošanu var veikt tikai kvalificēti speciālisti. Kvalificētiem speciālistiem padziļināti jāpārzina šādas jomas:</p> <ul style="list-style-type: none">pieslēgšana instalācijas tīkliem; vairāku elektroierīču pieslēgšana; elektrības kabeļu ierīkošana; drošības standarti, vietējie noteikumi un prasības attiecībā uz elektroinstalāciju. <p>Šo norādījumu neievērošana var izraisīt nāvi vai nopietnas traumas.</p>

⚠️⚠️ BĪSTAMI
ELEKTROŠOKA RISKS <p>PlusLink vada elektrisko strāvu, un izejās var būt spriegums, pat ja ierīce ir izslēgta.</p> <ul style="list-style-type: none">Pirms strādāt ar ierīci vai slodzi, vienmēr atvienojiet ierīci no barošanas avota, izmantojot līnijā iepriekš pieslēgto drošinātāju. Ja vienai vai vairākām PlusLink līnijām jūsu instalācijā ir atsevišķi drošinātāji, tās nav elektriski izolētas cita no citas. Šajā gadījumā izmantojiet PlusLink paplašinātāju. <p>Šo norādījumu neievērošana var izraisīt nāvi vai nopietnas traumas.</p>

<i>PIEZĪME.</i>
Dažādu fāžu sprieguma starpība var sabojāt ierīci. <ul style="list-style-type: none">Pievienojiet visas vienas vai vairāku PlusLink līniju savienotās ierīces vienai fāzei vai izmantojiet PlusLink termināli starpfāzu instalācijai. <p>Mehānismu darbiniet tikai ar sinusoidālu tīkla spriegumu.</p> <p>Tīkla rozešu pārslēgšana ir aizliegta. Ir pārāk augsts pārslodzes un nepiemērotu slodžu pieslēgšanas risks.</p> <p>Ja terminālis tiek izmantots paralēlās ķēdes ierīkošanai, mehānisms ir jāaizsargā ar 6 A jaudas slēdzi.</p> <p>Šo norādījumu neievērošana var sabojāt ierīci.</p>

Jāpapildina ar

• atbilstošiem moduļiem.

Piederumi

- PlusLink izvēršējs MEG5130-0000
- PlusLink sadalītājs (3 cikli) MEG5130-0001

Par šo produktu

Ar elektroniskā slēdža mehānismu (turpmāk tekstā – “mehānisms”) var pārslēgt katra kanāla omisko vai induktīvo slodzi.

Mehānisms ir drošs pret pārslodzi un drošs pret Issavienojumu.

Mehānisms ir aprīkots ar 1 (MEG5151-0000) vai 2 (MEG5152-0000) PlusLink ieejām, ar kurām kanālus varat vadīt no citas vietas.

Lai varētu izmantot PlusLink, jums jāuzstāda atsevišķs kods.

Piezīme Kopējais kabeļu sekciju garums PL līnijā nedrīkst pārsniegt 100 m (izmantojot 3 kodolu kabeli).

Papildinformācija par produktu -> skatīt kvadrātkodu

🔌 Mehānisma pieslēgšana

Piezīme Ja neuzstādāt ierīci atsevišķā standarta zemapmetuma montāžas kārbā, maksimāli pieļaujamā slodze tiek samazināta ierobežotās siltumatdeves dēļ.

Jaudas samazinājuma apjoms	Ja tiek uzstādīts
25 %	dobās sienās * <p>Vairāki uzstādīti kopā kombinācijā *</p>
30 %	1-vietīgā vai 2-vietīgā virsapmetuma korpusā
50 %	3-vietīgā virsapmetuma korpusā
* Ja ir spēkā dažādi faktori, saskaitiet jaudas samazinājuma vērtības.	

- a. Standarta atsevišķa darbība un paplašinājuma bloka darbība ar mehānisku spiedpogu
 - A** Spiedpoga (pārslēgšanas režīms)
 - B** Mehānisms MEG5151-0000
 - C** Mehānisms MEG5152-0000
- b. Divi mehānismi paralēli
 - D** Mehānisms MEG5151-0000

🔌 Mehānisma montāža

Tehnisķie dati

Nominālais spriegums:	AC 220/230 V, 50/60 Hz
MEG5151-0000	
Komutācijas spēja:	50–420 VA
Izejās:	1
MEG5152-0000	
Komutācijas spēja:	50-220 VA (vienam kanālam)
Izejās:	2
Neitrālais vads:	nav nepieciešams
Pieslēgšanas spaiļes:	skrūvējamas spaiļes, maks. 2 x 2,5 mm² vai 2 x 1,5 mm²
Aizsardzība	16 A jaudas slēdzis

ru Механизм электронного выключателя
⚠️⚠️ ОПАСНО
ОПАСНОСТЬ ПОРАЖЕНИЯ ЭЛЕКТРИЧЕСКИМ ТОКОМ, ВЗРЫВА ИЛИ ВСПЫШКИ ДУГОВОГО РАЗРЯДА <p>Установка электрооборудования должна выполняться только квалифицированными специалистами с соблюдением правил техники безопасности. Квалифицированные специалисты должны иметь подтвержденную квалификацию в следующих областях:</p> <ul style="list-style-type: none">подключение к электрическим сетям; соединение электрических устройств; прокладка электрических кабелей; правила техники безопасности, местные нормы и правила электромонтажа. <p>Несоблюдение этих указаний приводит к смерти или серьезным травмам.</p>

⚠️⚠️ ОПАСНО
ОПАСНОСТЬ ПОРАЖЕНИЯ ЭЛЕКТРИЧЕСКИМ ТОКОМ <p>PlusLink передает электрический ток, а выходы могут проводить электрический ток даже при выключенном устройстве.</p> <ul style="list-style-type: none">Перед выполнением работ с устройством или нагрузками всегда отключать устройство от источника питания через вышестоящий предохранитель. Если одна или несколько линий PlusLink защищены отдельными предохранителями, то они электрически не изолированы друг от друга. В этом случае следует использовать расширитель PlusLink. <p>Несоблюдение этих указаний приводит к смерти или серьезным травмам.</p>

<i>УВЕДОМЛЕНИЕ</i>
Разность напряжений между различными фазами может привести к повреждению устройства. <ul style="list-style-type: none">Подсоединить все подключенные устройства одной или нескольких линий PlusLink к одной и той же фазе или использовать клемму PlusLink для межфазного монтажа. <p>Подключать механизм можно только к сети переменного тока.</p> <p>Переключение розеток запрещено. Слишком высок риск перегрузки и риск подключения несоответствующих нагрузок.</p> <p>Если клемма используется для последовательного подключения, механизм должен быть защищен автоматическим выключателем на 6 А.</p> <p>Невыполнение этих инструкций может привести к повреждению устройства.</p>

Комплектация
• Соответствующие модули

Принадлежности

- Расширитель PlusLink MEG5130-0000
- Распределитель PlusLink (3 цикла) MEG5130-0001

Об этом продукте

Можно использовать механизм электронного выключателя (далее – механизм) для переключения омической или индуктивной нагрузок на каждый канал.

Механизм имеет защиту от перегрузки и защиту от короткого замыкания.

Механизм поставляется с 1 (MEG5151-0000) или 2 (MEG5152-0000) входами PlusLink, с помощью которых можно управлять каналами из другого места.

Для использования PlusLink необходима отдельная жила.

Примечание Общая длина отрезков кабеля в линии PL не должна превышать 100 м (при использовании 3-жильного кабеля).

Дополнительная информация об изделии -> QR-код

🔌 Подключение механизма

Примечание Если устройство не установлено в одинарной стандартной коробке скрытого монтажа, максимальная допустимая нагрузка уменьшается из-за ограниченного рассеивания тепла.

Величина снижения нагрузки	Способ монтажа
25 %	в полых стенах * <p>Несколько устройств, смонтированных вместе *</p>
30 %	В одноблочном или двублочном корпусе накладного монтажа
50 %	В трехблочном корпусе накладного монтажа

* При действии нескольких факторов величины снижения нагрузки суммируются.

- a. Стандартная единичная операция и управление блоком расширения с помощью механической кнопки
 - A** Кнопка (режим переключения)
 - B** Механизм MEG5151-0000
 - C** Механизм MEG5152-0000
- b. Два механизма параллельно
 - D** Механизм MEG5151-0000

🔌 Монтаж механизма

Технические характеристики	
Номинальное напряжение:	220/230 В перем. тока, 50/60 Гц
MEG5151-0000	
Коммутационная способность:	50–420 ВА
Выходы:	1
MEG5152-0000	
Коммутационная способность:	50–220 ВА (на канал)
Выходы:	2
Нейтральный проводник:	не требуется
Соединительные клеммы:	Клемма с винтовым зажимом под макс. сечение провода 2x2,5 мм² или 2x1,5 мм²
Защита	Автоматический выключатель на 16 А

Schneider Electric SE

Информацию о дате изготовления и стране происхождения можно найти на этикетке упаковки. Дополнительную информацию о продукте и его переработке можно найти на веб-сайте Schneider-Electric.

ru Назначение - для бытового применения.
Дата изготовления: смотрите на общей упаковке: год/неделя/день недели.

Страна-изготовитель: Китай
Срок хранения: 3 года.
Гарантийный срок: 18 месяцев.

Условия хранения, транспортирования и эксплуатации – при температуре от 0 °С до +40 °С и относительной влажности 60%.
Реализация осуществляется в соответствии с законодательством страны поставки.

Порядок утилизации – не подлежит утилизации в качестве бытовых отходов, для утилизации передать в специализированное предприятие для переработки вторичного сырья в соответствии с законодательством.

При обнаружении неисправности во время гарантийного срока и после его окончания обращаться в региональный Центр Поддержки Клиентов Schneider Electric.

Уполномоченное изготовителем лицо: ТОО «Шнейдер Электрик» 050010, Республика Казахстан, г. Алматы, пр. Достык, 38, 5 этаж.
Тел. +7 (727) 357 23 57
e-mail: ccc.kz@se.com

kk Қосқыштың электрондық кірістірмесі
⚠️⚠️ ҚАУІП
ТОҚ СОҒУ, ЖАРЫЛУ НЕМЕСЕ ЭЛЕКТР ДОҒАСЫНЫҢ ТҰТАНУ ҚАУІП БАР <p>Электр жабдықтарын орнату тек білікті мамандар тарапынан жүзеге асырылуы тиіс. Білікті мамандар мына салаларды жетік білуі керек:</p> <ul style="list-style-type: none">Орнату желілеріне жалғау Бірнеше электр құрылғыны жалғау Электр кабельдерін жүргізу Қауіпсіздік стандарттары, жергілікті электр сымдарын жалғау ережелері мен қағидалары <p>Осы нұсқауларды орындамаған жағдайда, адам өліп кетеді немесе ауыр жарақат алады.</p>

⚠️⚠️ ҚАУІП
ЭЛЕКТР ТОҒЫНЫҢ СОҒУ ҚАУІП <p>PlusLink датчигінде электр тоғы болады. Құрылғы өшіп тұрғанның өзінде, шығыс контактілерінде электр тоғы өтіп жатады.</p> <ul style="list-style-type: none">Құрылғымен немесе жүктемелермен жұмыс істемес бұрын, негізгі сақтандырғыш арқылы құрылғыны қуат көзінен ажыратыңыз. Қондырғыңызда бір немесе бірнеше PlusLink желісі бөлек сақтандырылған болса, оларды бір-бірінен ажыратып тұратын электр оқшаулағышы болмайды. Ондай жағдайда PlusLink кеңейткішін пайдалануыңыз керек. <p>Осы нұсқауларды орындамаған жағдайда, адам өліп кетеді немесе ауыр жарақат алады.</p>

<i>ЕСКЕРТПЕ</i>
Түрлі фазалар арасындағы кернеу айырмашылығы құрылғыны зақымдауы мүмкін. <ul style="list-style-type: none">Бір немесе бірнеше PlusLink желісінің барлық жалғанған құрылғысын бір фазаға жалғаңыз немесе фазааралық қондырма үшін PlusLink клеммасын қолданыңыз. <p>Ендірімі тек синусоидалық электр желісінің кернеуіне қолданыңыз.</p> <p>Розеткаларды өшіріп-қосуға болмайды. Шамадан тыс жүктеме беру және сипаттамаға сай келмейтін жүктеменің жалғану қаупі өте жоғары. Егер клемма дөңгелектеу үшін пайдаланылса, кіріс 6 А тізбек ажыратқышымен қорғалуы керек.</p> <p>Осы нұсқауларды орындамасаңыз, құрылғы зақымдалуы мүмкін.</p>

Орындау құралы

• Тиісті модульдер

Көрек-жарақтар

- MEG5130-0000 PlusLink кеңейткіші
- MEG5130-0001 PlusLink таратқышы (3 цикл)

Өнім туралы

Әр арнаға шаққандағы оمدық немесе индуктивтік жүктемелерді ауыстыру үшін электрондық қосқыш кірістірмесін пайдалануыңызға болады (бұл құжатта «кірістірме» деп аталады).

Бұл кірістірме артық жүктемеге және қысқа тұйықталуға төзімді келеді.

Кірістірмеде 1 (MEG5151-0000) немесе 2 (MEG5152-0000) PlusLink кіріс клеммасы болады, сол арқылы басқа жерден арналарды басқарып отыра аласыз.

PlusLink датчигін пайдалана алу үшін қондырмаңызда бөлек өзек болуы керек.

Ескертпе PL желісіндегі кабель бөліктерінің жалпы ұзындығы 100 м-ден асып кетпеуі керек (3 өзекті кабель қолданылғанда).

Өнімнің қосымша ақпараты -> QR коды

🔌 Кірістірмені жалғаңыз

Ескертпе Бұл құрылғыны жалғыз стандартты жасырын бекіту қорабына орнатпасаңыз, жылудың таралуы шектелетіндіктен, максималды рұқсат етілген жүктеме азаяды.

Жүктемені азайту пайызы	орнатылғанда
25%	қуыс қабырғаларда* <p>Бірнешеуі тіркесіп орнатылған*</p>
30%	ашық монтаждау үшін 1 орындық немесе 2 орындық корпуста
50%	ашық монтаждау үшін 3 орындық корпуста

* Егер бірнеше фактор қолданылса, жүктемені азайту көрсеткіштерін қосыңыз.

- a. Стандартты жалғыз басқару және механикалық түіменің көмегімен қосымша блокты басқару
 - A** Түйме (ауыстырып қосу режимі)
 - B** MEG5151-0000 кірістірмесі
 - C** MEG5152-0000 кірістірмесі
- b. Параллель орналасқан екі кірістірме
 - D** MEG5151-0000 кірістірмесі

🔌 Кірістірмені орнату

Техникалық деректер	
Номиналды кернеу:	220/230 В айнымалы ток, 50/60 Гц
MEG5151-0000	
Коммутациялық мүмкіндігі:	50–420 ВА
Шығысы:	1
MEG5152-0000	
Коммутациялық мүмкіндігі:	50–220 ВА (әр арна үшін)
Шығысы:	2
Нейтралды өткізгіш:	қажет емес
Клеммаларды жалғау:	Макс. 2 x 2,5 мм² немесе 2 x 1,5 мм² үшін бұрандалы клеммалар
Қорғаныс	16 А тізбек ажыратқышы

Schneider Electric SE

Өндірілген күні мен шыққан елі туралы ақпаратты қаптамадағы жапсырмадан табуға болады. Өнім мен қайта өңдеу туралы қосымша ақпаратты «Schneider-Electric» компаниясының веб-сайтынан таба аласыз.

kz Дайындалған мерзімі: жалпы орамдағы мерзімді қараңыз: жыл/апта/аптаның күні
Жасалған: Қытай
Сақтау мерзімі: 3 года
Келіпдік мерзімі: 18 ай

Сақтау, тасымалдау және пайдалану шарттары – 0 °С -тен +40 °С дейінгі температура және 60% салыстырмалы ылғалдылық жағдайында.
Өткізу жеткізетін елдің заңнамасына сәйкес жүзеге асырылады

Көдеге жарату тәртібі – тұрмыстық қалдықтар ретінде көдеге жаратуға жатпайды, көдеге жарату үшін заңнамаға сәйкес қайталама шикізатты өңдейтін мамандандырылған кәсіпорынға тапсыру қажет.

Келіпдік мерзімі барысында және ол аяқталғаннан кейін ақау анықталған жағдайда, Schneider Electric Аймақтық тұтынушыларды қолдау орталығына жүгіну керек

Импорттаушы/шағым қабылдаушы тарап: «Шнейдер Электрик» ЖШС, 050010, Қазақстан Республикасы, Алматы қ-сы, Достык даңғ. 38, 5 қабат.
Тел: +7 (727) 357 27 57
e-mail: ccc.kz@se.com

EAC