

Productinformatieblad

Specificaties



Drukknop - Verlicht - Verzonken - Terugvering - Ø16mm - 24V - 2 OC - Groen

XB6ECW3B2P

EAN Code: 3389110627688

Prijs: 28,15 EUR

Hoofd

range of product	Harmony XB6E
product or component type	Verlichte monolithische drukknop
device short name	XB6E
kraag materiaal	Kunststof
bevestigingsdiameter	16 mm
verkoop per ondeelbare hoeveelheid	5
vorm van kop signaleringseenheid	Vierkant
type operator	terugverend
operator profiel	Groen verzonken
type en samenstelling contacten	2 C/O
werking contacten	Momentactie
aansluitingen - aansluitklemmen	Geïsoleerde faston, aansluitingsgrootte: 2,8 x 0,5 mm Soldeeraansluiting, klemvermogen: <= 0,75 mm ² AWG 19 Fast connector stopcontact
contact materiaal	Goudvergulde zilver
lichtbron	Integrale LED
Us nominale voedingsspanning	24 V DC gepolariseerd

Complementair

net weight	0,006 kg
werkingspositie	Eender welke positie
markering	CE
mechanical durability	1000000 cycles
contactweerstand	50 mOhm bij 1/6 V
kortsluitbeveiliging	2 A smeltpatroon type gG
lth conventionele thermische stroom in vrije lucht	3 A (fast connector stopcontact) 5 A
le nom. bedrijfstrom	1,5 A bij 120 V, AC-12 conform aan IEC 60947-5-1 1 A bij 240 V, AC-12 conform aan IEC 60947-5-1 1 A bij 24 V, DC-12 conform aan IEC 60947-5-1 0,7 A bij 24 V, DC-13 conform aan IEC 60947-5-1 0,2 A bij 125 V, DC-12 conform aan IEC 60947-5-1 0,15 A bij 125 V, DC-13 conform aan IEC 60947-5-1
elektrische levensduur	100000 cycles, AC, 0,7 A bij 220 V conform aan IEC 60947-5-1 appendix C

De weergegeven prijs is de adviesprijs in euro excl. BTW. Deze kan onderhevig zijn aan korting. Neem contact op met uw lokale distributeur of detailhandel voor de daadwerkelijke prijs

type signalering	Vast
stroomverbruik	10 mA
levensduur	30000 h

Omgeving

ambient air temperature for storage	-40...70 °C
ambient air temperature for operation	-10...55 °C
IP beschermingsgraad	IP65 conform aan IEC 60529
standards	IEC 60947-1 IEC 60947-5-1 UL 508 JIS C 852 CSA C22.2 Nr 14 JIS C 4520
product certifications	CCC cURus
trilling bestendigheid	1 mm (f= 10...55 Hz) conforming to IEC 60068-2-6
schokbestendigheid	10 gn (duur = 11 ms) voor halve sinusgolf versnelling conform aan IEC 60068-2-27

Verpakkingseenheid

Unit Type of Package 1	PCE
Number of Units in Package 1	1
Package 1 Height	2,500 cm
Package 1 Width	4,000 cm
Package 1 Length	9,000 cm
Package 1 Weight	12,000 g
Unit Type of Package 2	BB1
Number of Units in Package 2	5
Package 2 Height	3,500 cm
Package 2 Width	9,000 cm
Package 2 Length	18,500 cm
Package 2 Weight	61,000 g
Unit Type of Package 3	S01
Number of Units in Package 3	50
Package 3 Height	15,000 cm
Package 3 Width	15,000 cm
Package 3 Length	40,000 cm
Package 3 Weight	743,000 g

contractuele waarborg

Garantie	18 months
----------	-----------

Environmental Data

Schneider Electric wil tegen 2050 de Net Zero-status hebben bereikt via partnerschappen in de toeleveringsketen, materialen met een lagere impact en circulariteit via onze doorlopende campagne "Use Better, Use Longer, Use Again" om de levensduur van producten en de recycleerbaarheid te verlengen.

[Uitleg van Environmental Data](#) >

[Hoe evalueren we de duurzaamheid van producten?](#) >

Milieuoetafdruk

Totale levenscyclus ecologische voetafdruk 10

Milieuprofiel van product (PEP) [Milieuprofiel van het product](#)

Use Better

Materialen en verpakking

Pakket met gerecycleerd karton Ja

Verpakkingen zonder kunststof Nee

[EU-richtlijn RoHS](#)

Voldoet pro-actief (Product valt niet onder de EU RoHS juridische scope)

Use Again

Herverpakken en herfabriceren

Circulair Profiel [Informatie over einde levensduur](#)

Terugname No

WEEE Label

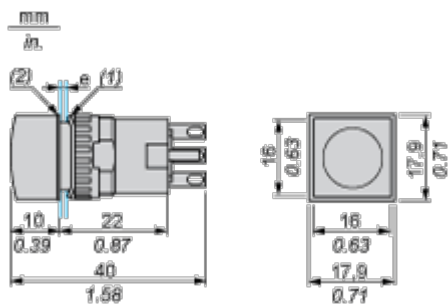


Het product moet op markten van de Europese Unie worden afgevoerd volgens specifieke afvalinzamelingsregels en mag nooit in een gewone vuilnisbak terechtkomen.

Dimensions Drawings

Pushbutton

Square Head



- (1) Anti-rotation plate (thickness: 0.6 mm / 0.02 in.)
(2) Seal (thickness: 0.5 mm / 0.01 in.)
e panel thickness: 0.5 mm (0.01 in.) ≤ e ≤ 6 mm (0.24 in.)

Mounting and Clearance

Panel Cut-Out and Mounting

Circular or Square Head

