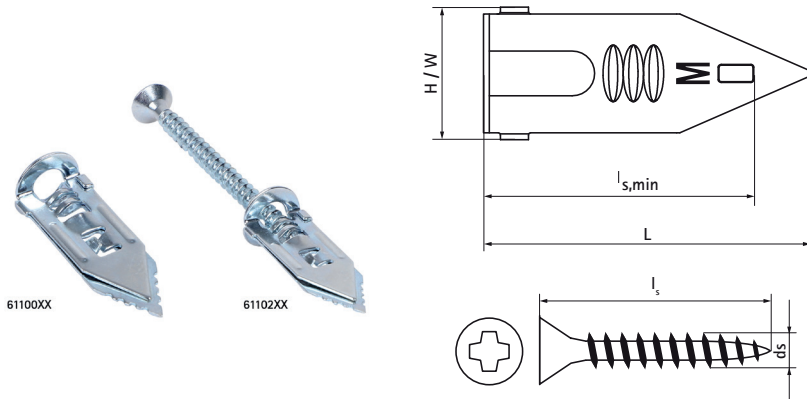


Walraven WPF Gipsplaat Inslagplug

(L0722)

Een klassieke inslagplug voor bevestiging aan gipsplaat



Voordelen & kenmerken

- Gemakkelijk en snel te installeren
- Centrale draadgeleider zorgt voor een optimale schroefpositionering
- Vereist geen boren
- Scherpe punt maakt nauwkeurige installatie mogelijk
- Voor gebruik met hout- of spaanplaatschroeven \varnothing 3,5-5,0 mm
- Toepassing: binnenhuisdecoraties, schilderijen, lampen, elektrische apparaten
- materiaal: staal
- elektrolytisch verzinkt

Productnummer	Totale lengte	Min. schroefdiepte	Schroefmaat	Schroeflengte	Geschikt voor schroefdiameter	Totale hoogte	Totale breedte
Referentie letter	<i>L</i>	<i>ls,min</i>	<i>ds</i>	<i>ls</i>		<i>H</i>	<i>W</i>
Eenheid beschrijving	<i>mm</i>	<i>mm</i>		<i>mm</i>	<i>mm</i>	<i>mm</i>	<i>mm</i>
6110063	30	27			3,5 - 5	12	12
6110092	30	27			3,5 - 5	12	12
6110334	50	27	4,0	50	3,5 - 5	12	12
6110263	50	27	4,0	50	3,5 - 5	12	12