

Technisch specificatieblad

Overspanningsafleider V20, lekstroomvrij, 1-polig + FS

Artikelnummer: 5095538



Overspannings-afleider type 2

- Voor overspanningsbeveiligings-potentiaalvereffening conform IEC 60364-4-44
 - Aleidvermogen tot 30 kA (8/20) per pool dankzij hoogvermogen varistoren Serieschakeling van varistor en vonkbaan
 - Modulaire insteekbare afleider met scheidingsinrichting en optische statusindicatie
 - Borgfunctie met trillingsbeveiliging en spanningscodering
 - Kunststof conform UL 94 V-0
 - De FS-varianten hebben een potentiaalvrij wisselcontact voor een extern signaal
- Toepassing: potentiaalvereffening in hoofd- en onderverdelingen.



Stamgegevens

Artikelnummer	5095538
Type	V20-LCF-1+FS-280
Omschrijving 1	SurgeController V20
Omschrijving 2	lekstroomvrij 1-polig + FS
Fabrikant	OBO
Dimensie	280V
Kleinste verkoop-eenheid	1
Eenheid van hoeveelheid	Stuk
Gewicht	18,6 kg
Eenheid gewicht	kg/100 st.
CO2-voetafdruk (GWP) van wieg tot poort	0,7121 kg CO2e / 1 Stuk

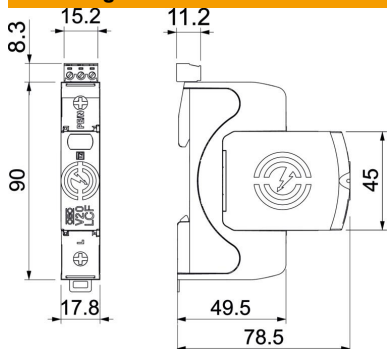
Technisch specificatieblad

Overspanningsafleider V20, lekstroomvrij, 1-polig + FS

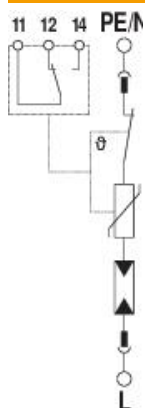


Artikelnummer: 5095538

Afmetingen

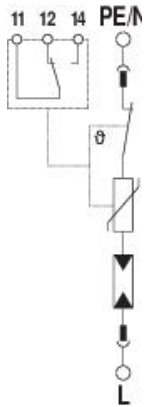


Technische gegevens



Afleidstroom (8/20 μ s) [totaal]	30 kA
Aansluitdoorsnede (min.)	1,5 mm ²
Aansluitdoorsnede FM-klemmen max.	16 AWG
Aansluitdoorsnede FM-klemmen max.	1,5 mm ²
Aansluitdoorsnede FM-klemmen min.	21 AWG
Aansluitdoorsnede FM-klemmen min.	0,5 mm ²
Aanspreektijd [L-N]	100 ns
Aanspreektijd [N-PE]	100 ns
Uitblazend	nee
Uitvoering van de polen	1
Bedrijfstemperatuur max.	80 °C
Bedrijfstemperatuur min.	-40 °C
Draaimoment	35 Lbs
Draaimoment	4 Nm
Draaimoment voor FM-klem	1,7 Lbs
Draaimoment voor FM-klem	0,2 Nm
Inbouwplaats	Binnenruimte
Afstandssignalisatie	ja
FM-contacten	Wisselaar
Functie-/defectindicatie	optisch
Materiaal behuizing	PA UL 94 V-0
Maximale continuspanning (L-N)	280 V
Maximale continuspanning AC	280 V
Geïntegreerde voorzekering	nee
Kortsluitbestendig	ja
Kortsluitvastheid bij maximale overstrombeveiliging aan de netzijde	50 kA eff
Aderdoorsnede flexibel (soepel) max.	35 mm ²
Aderdoorsnede flexibel (soepel) max.	2 AWG
Aderdoorsnede flexibel (soepel) min.	16 AWG

Technische gegevens



Aderdoorsnede flexibel (soepel) min.	1,5 mm ²
Doorsnede geleider vast (een-/meeraderig) max.	2 AWG
Doorsnede geleider vast (een-/meeraderig) max.	35 mm ²
Doorsnede geleider vast (een-/meeraderig) min.	16 AWG
Doorsnede geleider vast (een-/meeraderig) min.	1,5 mm ²
Luchtvochtigheid min.	5 %
Luchtvochtigheid max.	95 %
Max. netzijdige overstroombeveiliging	160 A gL/gG
Maximale voorverzekering	160 A
Maximale afleidstootstroom (8/20 μs)	30 kA
Maximale afleidstootstroom (8/20 μs) [L-N]	30 kA
Maximale afleidstootstroom (8/20 μs) [N-PE]	60 kA
Minimale afstand	1,5 mm
Montagetype	DIN-rail 35 mm
Nominale afleidstootstroom (8/20 μs)	20 kA
Nominale afleidstootstroom (8/20 μs) [L-N]	20 kA
Nominale afleidstootstroom (8/20 μs) [N-PE]	40 kA
Nominale spanning AC (50/60 Hz)	230 V
Netvorm DC	nee
Netvorm IT	nee
Netvorm overig	nee
Netvorm TN	ja
Netvorm TN-C	ja
Netvorm TN-C-S	ja
Netvorm TN-S	ja
Netvorm TT	nee
Poorten	One-Port-SPD
Testklasse type 2	ja
Restspanning [L-N] @ 1 kA	0,8 kV
Restspanning [L-N] @ 5 kA	1 kV
Schakelvermogen AC	230 V; 0,5 A
Schakelvermogen DC	230 V; 0,1 A / 75 V; 0,5 A
Beschermingsgraad	IP20
Aardingsstroom	< 500 μA
Beschermingsniveau	≤1,5 kV
Beschermingsniveau [L-N]	≤1,5
Signalering op het apparaat	optisch
SPD volgens EN 61643-11	Type 2+3
SPD conform NEN-EN-IEC 61643-1	klasse II+III
SPD conform UL 1449	Type 4
Temperatuurbereik max.	80 °C
Temperatuurbereik min.	-40 °C

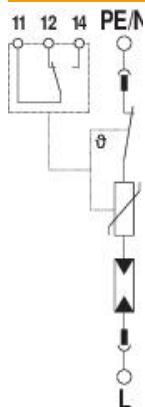
Technisch specificatieblad

Overspanningsafleider V20, lekstroomvrij, 1-polig + FS

Artikelnummer: 5095538



Technische gegevens



TOV-spanning [L-N] - fail-safe modus - 120 min	440 V
TOV-spanning [L-N] - withstand mode - 5 s	335 V
TOV-spanning [N-PE] - withstand mode - 200 ms	1200 V