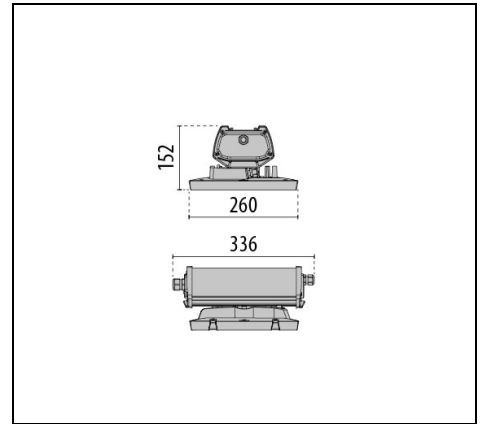
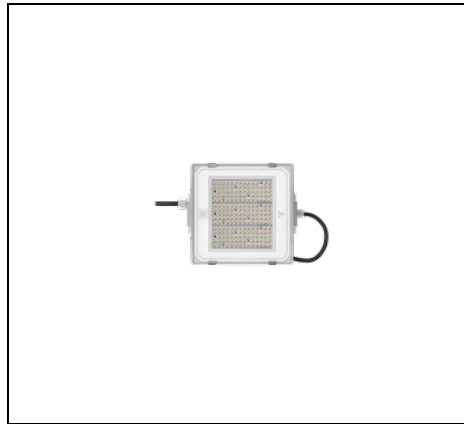


UNIQUO 1M HE

Bestelnr. LTH1111DH840



Omschrijving

Modulaire High bay geschikt voor industriële, logistieke en sportieve toepassingen waar flexibele, efficiënte, betrouwbare en toekomstbestendige oplossingen vereist worden:

- Behuizing van gegoten aluminium met geïntegreerde koelribben
- Geïntegreerde koelribben voor optimale warmteafvoer van de LED-bronnen
- Driverbehuizing van geëxtrudeerd aluminium
- Polyester poedercoating in grijze kleur RAL 7035
- Eindkappen van technopolymeer
- Schroeven van gegalvaniseerd staal
- LED-Platine met metalen kern-PCB en hochefficiënte LEDs
- Beschikbaar in de Sensor-versie met geïntegreerde PIR-sensor voor daglicht
- De EMERGENCY-versie heeft een geïntegreerde batterij met 3 uur autonomie
- Exclusieve lenzen van PMMA met hoge optische transmissie voor maximale stabiliteit en prestaties op lange termijn, zelfs bij hoge temperaturen
- Standaard 4 mm gehard glas, dat een hoge slagvastheid biedt en geschikt is voor veeleisende toepassingen zoals sporthallen
- Snelmontageclips van glanzend roestvrij staal
- Kan hoge omgevingstemperaturen weerstaan en daarbij de maximale lichtopbrengst behouden zonder de levensduur van het product te compromitteren
- Het product wordt standaard geleverd met een ophangkit en kan op alternatieve manieren worden geïnstalleerd met behulp van de beschikbare montage materialen, die afzonderlijk kunnen worden besteld
- Extra accessoires en reserveonderdelen zijn beschikbaar
- De productlijn is gecertificeerd door derden
- Het is gecertificeerd volgens de DIN 18032-2 norm voor balinslagbestendigheid en is daardoor geschikt voor installatie in gymzalen en indoor sportfaciliteiten. Sommige montage mogelijkheden zijn mogelijk niet compatibel met dit type toepassing

Om een constante actualisering van haar producten te bevorderen, behoudt PERFORMANCE in LIGHTING zich het recht voor om zonder voorafgaande kennisgeving, wijzigingen aan te brengen. Daarom is het altijd aan te raden om de laatste versie te lezen die op de website www.performanceinlighting.com is gepubliceerd. Geleverde lumenoutput en stroomverbruik, inclusief verliezen, zijn onderhevig aan een tolerantie van +/-7%. Tenzij anders vermeld, gelden de waarden bij een omgevingstemperatuur van 25°C. De garantievoorwaarden zijn beschikbaar op <https://www.performanceinlighting.com/qr/company/led-warranty>

Product gegevens

ETIM Groep:	EG000027	ETIM Klasse:	EC001716
-------------	----------	--------------	----------

Algemene informatie

Lamphouder:	LED	Lichtbron:	LED
Nominale lichtstroom [lm]:	13500	Reële lichtstroom [lm]:	12250
Armatuur wattage [W]:	72 W	Specifieke lichtstroom [lm/W]:	170
CRI:	80	Kleurtemperatuur [K]:	4000
Kleur / Afwerking:	GR-RAL7035 / Grijs RAL7035 / Mat	IP waarde:	IP66
Impact resistance / impact energy:	IK08 5J xx5	Beschermingsklasse:	I
Optiek:	C/W - Cirkelvormige verspreidende	Stralingshoek:	70°
Nettogewicht [kg]:	4.943	Totale lengte [mm]:	336
Totale breedte [mm]:	260	Totale hoogte [mm]:	153

Mechanische eigenschappen

Vorm:	Rechthoekig	Materiaal behuizing:	Aluminium
Materiaal afscherming:	Glas	Gloeidraadtest [°C]:	850°C

Elektrische eigenschappen

Spanningstype:	AC/DC	Ingangsspanning [V AC]:	220/240
Ingangsfrequentie [Hz]:	50/60	Arbeidsfactor / COS Φ:	0.962
Ingangsspanning [V DC]:	176/280	Piekspanningsbeveiliging Gemeenschappelijk [kV]:	10.000000
Piekspanningsbeveiliging Differentiaal [kV]:	6.000000	Aanloopstroom [A/μs]:	6 / 6
C10 1.5 mm ² :	18	C16 2.5 mm ² :	28
B10 1.5 mm ² :	9	B16 2.5 mm ² :	14

Installatie

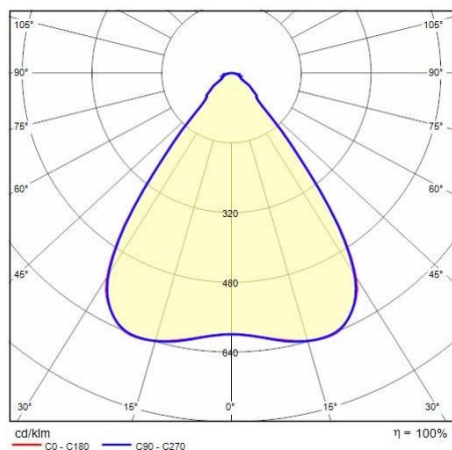
Plaats van toepassing:	Indoor	Montage type:	High-bay en low-bay
Min. Omgevingstemperatuur [°C]:	-30	Max. Omgevingstemperatuur [°C]:	50

Verlichtings functies

MacAdam:	3	Lumenbehoud:	L80B10@126000h
Distributie licht emissie:	Direct	UGR max.:	22.0

Om een constante actualisering van haar producten te bevorderen, behoudt PERFORMANCE iN LIGHTING zich het recht voor om zonder voorafgaande kennisgeving, wijzigingen aan te brengen. Daarom is het altijd aan te raden om de laatste versie te lezen die op de website www.performanceinlighting.com is gepubliceerd. Geleverde lumenoutput en stroomverbruik, inclusief verliezen, zijn onderhevig aan een tolerantie van +/-7%. Tenzij anders vermeld, gelden de waarden bij een omgevingstemperatuur van 25°C. De garantievoorwaarden zijn beschikbaar op <https://www.performanceinlighting.com/qr/company/led-warranty>

Fotometrische gegevens



Optionele accessoires

UNIQO



LTH1A2110

Beugelset voor versie 1M

■ GR-RAL7035 / Grijs RAL7035



LTH1A2120

Plafondmontageset voor versie 1M

Om een constante actualisering van haar producten te bevorderen, behoudt PERFORMANCE IN LIGHTING zich het recht voor om zonder voorafgaande kennisgeving, wijzigingen aan te brengen. Daarom is het altijd aan te raden om de laatste versie te lezen die op de website www.performanceinlighting.com is gepubliceerd. Geleverde lumenoutput en stroomverbruik, inclusief verliezen, zijn onderhevig aan een tolerantie van +/-7%. Tenzij anders vermeld, gelden de waarden bij een omgevingstemperatuur van 25°C. De garantievoorwaarden zijn beschikbaar op <https://www.performanceinlighting.com/qr/company/led-warranty>