

Technisch specificatieblad

Overspanningsafleider V10 Compact



Artikelnummer: 5093381



Overspanningsbeveiliging compacte module type 2+3

- Overspanningsbeveiliging in onderverdelingen conform IEC 60364-4-44
 - Afleidvermogen tot 60 kA (8/20) totaal
 - Geïntegreerde 3+1-oplossing voor TN- en TT-netwerksystemen op 45-mm-modulebreedte
 - Hoogvermogen varistortechniek
 - Inclusief thermische en dynamische scheidingsinrichting en optische functie-indicatie
 - Optie met akoestische signalering -AS of signalering op afstand -FS
- Toepassing: onder-/etageverdeling en apparaatbeveiliging van draaistroomsystemen.



Stamgegevens

Artikelnummer	5093381
Type	V10 Compact2.0
Omschrijving 1	Overspanningsafleider
Omschrijving 2	V10 Compact 2.0
Fabrikant	OBO
Dimensie	255V
Kleinste verkoop-eenheid	1
Eenheid van hoeveelheid	Stuk
Gewicht	15,8 kg
Eenheid gewicht	kg/100 st.
CO2-voetafdruk (GWP) van wieg tot poort	0,7671 kg CO2e / 1 Stuk

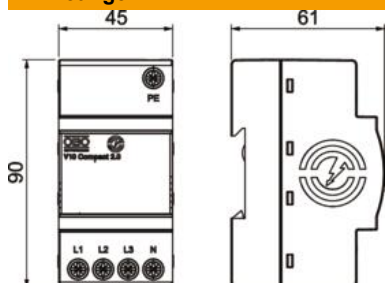
Technisch specificatieblad

Overspanningsafleider V10 Compact



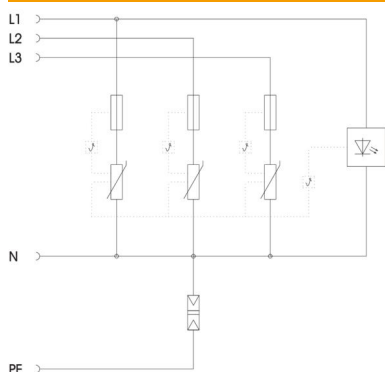
Artikelnummer: 5093381

Afmetingen



Lengte	60,5 mm
Breedte	45 mm
Hoogte	90 mm

Technische gegevens



Afleidstroom (8/20 μ s) [totaal]	60 kA
Aansluitdoorsnede (min.)	2,5 mm ²
Aanspreektijd	<25 ns
Uitvoering	3+NPE
Uitvoering van de polen	3+N/PE
Inbouwbreedte in deeleenheden (TE, 17,5 mm)	overige
Bedrijfstemperatuur max.	70 °C
Bedrijfstemperatuur min.	-40 °C
Draaimoment	18 Lbs
Draaimoment	2 Nm
Inbouwplaats	Binnenuimte
Volgstroombusvermogen (eff) [N-PE]	0,1 kA
Volgstroombusvermogen Ieff	7 kA
Functie-/defectindicatie	optisch
Maximale continuespanning AC	255 V
Geïntegreerde voorzekering	nee
Aderdoorsnede flexibel (soepel) max.	10 mm ²
Aderdoorsnede flexibel (soepel) max.	8 AWG
Aderdoorsnede flexibel (soepel) min.	13 AWG
Aderdoorsnede flexibel (soepel) min.	2,5 mm ²
Doorsnede geleider vast (een-/meeraderig) max.	8 AWG
Doorsnede geleider vast (een-/meeraderig) max.	10 mm ²
Doorsnede geleider vast (een-/meeraderig) min.	13 AWG
Doorsnede geleider vast (een-/meeraderig) min.	2,5 mm ²
LPZ	1→3
Luchtvochtigheid min.	5 %
Luchtvochtigheid max.	95 %
Max. netzijdige overstroombeveiliging	63 A gG
Maximale voorverzekering	63 A
Maximale afleidstootstroom (8/20 μ s)	20 kA

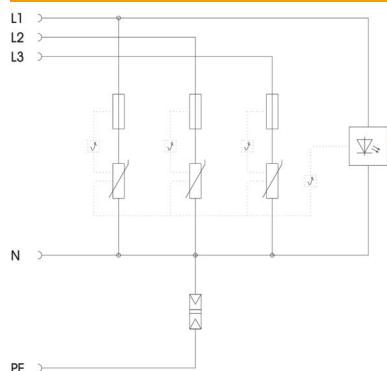
Technisch specificatieblad

Overspanningsafleider V10 Compact

Artikelnummer: 5093381



Technische gegevens



Maximale afleidstroom (8/20 μ s) [L-N]	20 kA
Maximale afleidstroom (8/20 μ s) [N-PE]	60 kA
Minimale afstand	0 mm
Montagetype	DIN-rail 35 mm
Nominale afleidstroom (8/20 μ s)	10 kA
Nominale afleidstroom (8/20 μ s) [L-N]	10 kA
Nominale afleidstroom (8/20 μ s) [N-PE]	40 kA
Nom. frequentie	50 Hz
Nominale spanning AC (50/60 Hz)	230 V
Netvorm	alle
Netvorm TN	ja
Netvorm TN-C-S	ja
Netvorm TN-S	ja
Netvorm TT	ja
Aantal polen	4
Poorten	One-Port-SPD
Testklasse type 2	ja
Testklasse type 3	ja
Beschermingsgraad	IP20
Aardingsstroom	< 5 μ A
Beschermingsniveau [L-N]	$\leq 1,1$
Beschermingsniveau [N-PE]	1,5 kV
Signalering op het apparaat	optisch
SPD volgens EN 61643-11	Type 2+3
SPD conform NEN-EN-IEC 61643-1	klasse II+III
Temperatuurbereik max.	70 °C
Temperatuurbereik min.	-40 °C