

i-SERIE



Wandhangende condenserende CV-ketel in CW3-4-5 uitvoering met Flow Control®: Intelligent systeem dat de daadwerkelijke doorstroming in het toestel meet. Hybrid Ready en geschikt voor 30% bijmenging waterstof. Ook beschikbaar in Economizer (EC) modellen met speciale rookgaskoeler-technologie, waarbij het tapwater wordt voorverwarmd met als resultaat een hoger tapwaterrendement en meer tapwater. Geschikt voor de woningbezitter, die warmwatercomfort en energiezuinigheid op prijs stelt.



VEEL WARM TAPWATER

HOOG TAPWATER-RENDEMENT

HYBRID READY - GESCHIKT VOOR WARMTEPOMP

H₂ READY (tot 30% bijmenging)

PRESTATIES

- ▶ Energielabel A: 94% rendement (Volgens ErP specificatie Europese richtlijn 2013/813/EU)
- ▶ Hoog tapwaterrendement door ingebouwde rookgaskoeler (EC-technologie)
 - ▶ Hoge score in Energie Index
 - ▶ Gegarandeerde verhoogd opwekkingsrendement
 - ▶ Vermindering CO₂ uitstoot
 - ▶ Verlaging energieverbruik
 - ▶ PFHRT verklaring in BCRG databank
 - ▶ LT/HT verklaring in BCRG databank
- ▶ Maximaal modulatiebereik
 - ▶ Minder in- en uitschakelmomenten
 - ▶ Minder stilstands- en startverliezen
 - ▶ Minder emissies bij starten
- ▶ Keramische brander voor
 - ▶ Optimale verbranding
 - ▶ Zeer lage emissies
 - ▶ Isolerende werking
- ▶ Laag elektrisch opgenomen vermogen door modulerende pomp
- ▶ Flow Control®
 - ▶ Intelligent systeem, dat de daadwerkelijke doorstroming in de installatie meet.
 - ▶ Vermindert het gasverbruik en elektrische energie
 - ▶ Voorkomt stromingsgeluiden door altijd optimale pomp snelheid

WARM TAPWATER EN GEBRUIKSGEMAK

- ▶ Tot 20,5 liter warm tapwater (38°C) per minuut
- ▶ Geschikt voor aansluiten meerdere groepen
 - ▶ 2 direct
 - ▶ 4 menggroepen
- ▶ Standaard voorzien van rookgasterugslagklep
- ▶ Voor gestapelde bouw met CLV-LAS (ECZ-modellen)

BETROUWBAAR EN DUURZAAM

- ▶ RVS Warmtewisselaar iCon
- ▶ Corrosievast voor een lange levensduur
- ▶ Geschikt voor naverwarming zonneboiler
- ▶ Geschikt voor aardgas en ombouwmogelijkheden naar propaan

GEMAKKELIJK TE INSTALLEREN EN ONDERHOUDEN

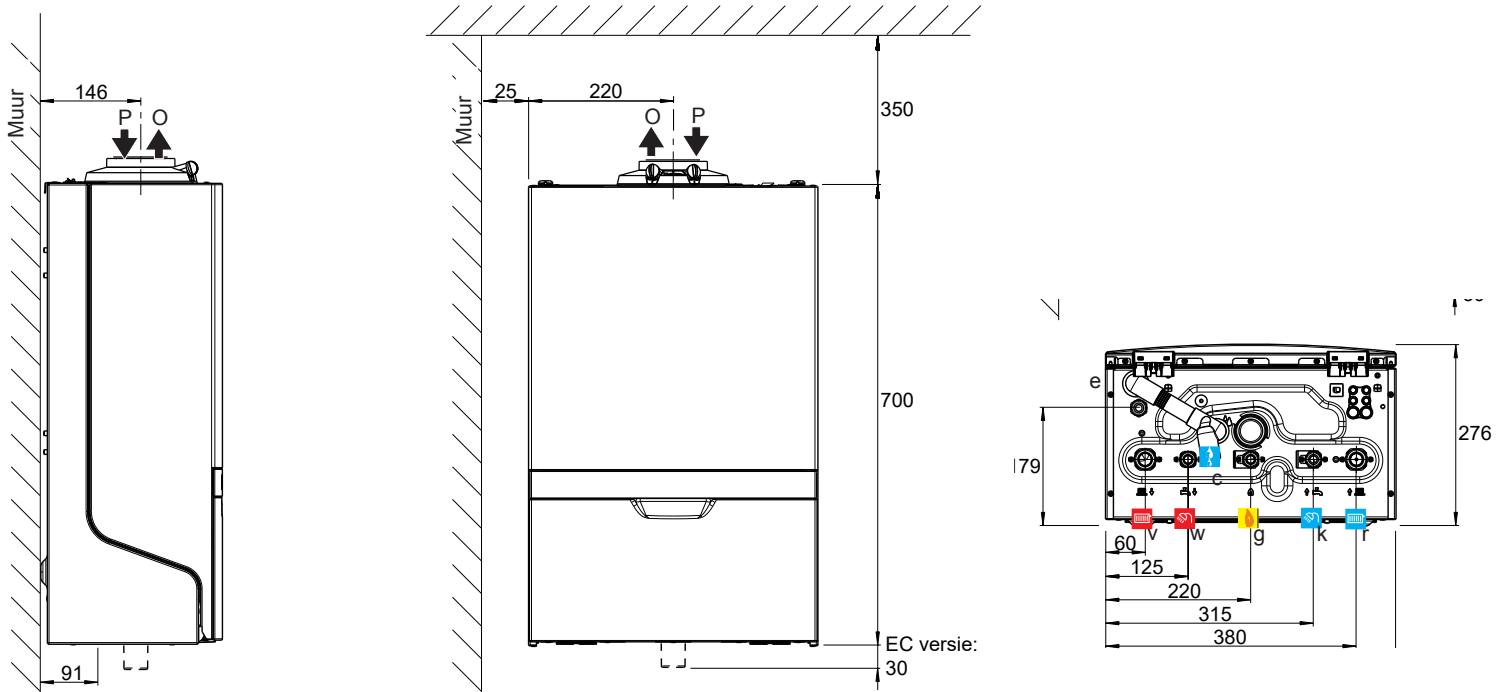
- ▶ Compacte bouwwijze
 - ▶ Servicevriendelijk
 - ▶ Overzichtelijk geplaatste componenten
- ▶ Aansluitmogelijkheden thermostaten
 - ▶ ATAG One Zone met zoneregeling
 - ▶ Open Therm en aan/uit thermostaten

SPECIFICATIES		i28CZ	i28ECZ	i36CZ	i36ECZ
Wisselaartype		iCon1	iCon1	iCon2	iCon2
Nominale belasting CV (Hi)	kW	22,5	22,5	28,8	28,8
Nominale belasting WW(Hi)	kW	28,7	28,3	37,9	37,9
Modulatiebereik CV (vermogen, 50/30°C)	kW	4,9-24,3	4,9-24,3	6,7-31,1	6,7-31,1
Nox klasse EN15502		6	6	6	6
Rookgastemperatuur CV (80/60°C op vollast)	°C	63	63	63	63
Rookgastemperatuur CV (50/30°C op vollast)	°C	34	34	34	34
Rookgastemperatuur CV (50/30°C op laaglast)	°C	30	30	30	30
Gewicht (leeg)	kg	32	35	34	37
Waterinhoud WW-zijdig	l				
Gaskeur debiet	l/min	7,5	7,7	10,0	10,5
Seizoensgebonden rendement CV	%	94	94	94	94
Rendement WW	%	87	94	90	96
Geluidsniveau binnen	dB	46	46	48	48
Rendement bij nominale belasting (GCV)	%	88,3	88,3	88,6	88,6
Rendement bij 30% van de nominale belasting (GCV)	%	99,2	99,2	99,0	99,0

SPECIFICATIES		i28CZ	i28ECZ	i36CZ	i36ECZ
ErP klasse CV		A	A	A	A
ErP klasse WW		A	A	A	A
Tap profiel		XL	XXL	XXL	XXL
Tapdebiet 38°C	l/min	14,3	14,8	19,6	20,5
Tapdebiet 60°C	l/min	8,0	8,3	11,0	11,5
Toepassingsklasse Gaskeur	CW	4	4	5	5
Breedte/Hoogte/Diepte	cm	70/44/27,5			
ARTIKELNUMMER		TY28B50H	TY28E50H	TY36B50H	TY36E50H

(*) Voor het Solo toestel zijn bovengenoemde gegevens op aanvraag beschikbaar

i-SERIE



MAATVOERING

Ketel aansluitdiameters			
o	Rookgasafvoer	mm	60
P	Luchttoevoer	mm	100
g	Aansluiting gas (knel)	mm	15
v	Aansluiting CV aanvoer (knel)	mm	22
r	Aansluiting CV retour (knel)	mm	22
c	Aansluiting afvalwater	mm	21.5
k	Aansluiting KW (knel)	mm	15
w	Aansluiting WW (knel)	mm	15
e	Aansluiting expansievat (knel)	mm	15