

Productinformatieblad

Specificaties

Magelis HMIZ - Verlichte USB-schakelaar - LED - 5xfunctietoetsen



HMIZRA1

EAN Code: 3595864167152

Prijs: 230,35 EUR

Hoofd

range of product	HARMONY HMIZ
product of component type	Verlichte USB-schakelaar
compatibiliteit product	XBTGC - controllerpaneel XBTGT2... - geavanceerd aanraakpaneel HMISTO - aanraakpaneel HMISCU - aanraakpaneel XBTGT6... - geavanceerd aanraakpaneel HMIGTW - geavanceerd aanraakpaneel XBTGK - beeldscherm XBTGT4... - geavanceerd aanraakpaneel XBTGT5... - geavanceerd aanraakpaneel XBTGT7... - geavanceerd aanraakpaneel HMISTU - aanraakpaneel HMIGTO - geavanceerd aanraakpaneel HMIPSP - S-Paneel PC HMIPSO - S-Paneel PC HMIBMU - modulaire box PC HMIBMP - modulaire box PC HMIBMO - modulaire box PC HMIBMI - modulaire box PC
device applicatie	Voeding en drank Industriële machines
meegeleverde apparatuur	1 x gebruiksaanwijzing 1 x Kabelklem voor USB type B 1 x bevestigingsmoer 1 x klemsleutel 1 x anti-rotatie T-stuk 1 x pakking 1 x etiket van inzetstuk 1 x USB kabeltype A/B (met 1 m)

Complementair

toewijzing software	Vijeo Designer versie >= V6.1 SP2
type connector	USB type B
besturingstype	5 drukknoppen met meerdere kleuren LED met achtergrondverlichting
kleur deksel	Voorkant donkergrijs, kap
Us nominale voedingsspanning	5 V DC, stekertype: USB 2.0
voedingsspanningsgrenzen	4,75...5,25 V DC
stroomverbruik in W	2 W
schokbestendigheid	147 m/s ² voor 3 schokken in elke richting X, Y en Z In overeenstemming met IEC 61131-2

De weergegeven prijs is de adviesprijs in euro excl. BTW. Deze kan onderhevig zijn aan korting. Neem contact op met uw lokale distributeur of detailhandel voor de daadwerkelijke prijs

elektromagnetische compatibiliteit	Elektrostatische ontlading immuniteitstest - testniveau: 8 kV (luchtontlading) In overeenstemming met IEC 61000-4-2 Elektrostatische ontlading immuniteitstest - testniveau: 6 kV (contactontlading) In overeenstemming met IEC 61000-4-2 Elektrische snelle transiënte/burst immuniteitstest - testniveau: 2 kV (stroompoorten) In overeenstemming met IEC 61000-4-4 Elektrische snelle transiënte/burst immuniteitstest - testniveau: 1 kV (signaalpoorten) In overeenstemming met IEC 61000-4-4
montagezone	Plat oppervlak
Quantity per set	1 stuk
hoogte	54 mm
breedte	122 mm
diepte	28 mm
gewicht product	0,11 kg

Omgeving

ambient air temperature for storage	-20...60 °C
relatieve vochtigheid	10...90 % om 0...55 °C niet-condenserend
pollution degree	2
milieu-eigenschappen	Vrij van corrosief gas
bedrijfshoogte	<= 2000 m
trilling bestendigheid	3.5 mm (f= 5...9 Hz) In overeenstemming met IEC 61131-2
IP beschermingsgraad	IP65 (frontpaneel (in kast))
NEMA beschermingsgraad	NEMA 4X voor installatie binnenshuis installatie NEMA 13 voor kast voor buiten installatie
standards	CSA C22.2 Nr. 142 UL 508 CSA C22.2 Nr 213 EN 61000-6-4 ANSI/ISA 12.12.01 EN 61000-6-2 EMC 2004/108/EG
product certifications	GOST UL/cUL listed C-Tick CE
niveau of klasse	Klasse I Divisie 2 Groepen A/B/C/D

Verpakkingseenheid

Eenheidstype van verpakking 1	PCE
Aantal eenheden in verpakking 1	1
verpakking 1 hoogte	7,200 cm
verpakking 1 breedte	13,800 cm
verpakking 1 lengte	18,500 cm
verpakking_1_gewicht	307,000 g
Eenheidstype van verpakking 2	S04
Aantal eenheden in verpakking 2	32
verpakking 2 hoogte	30,000 cm
verpakking 2 breedte	40,000 cm

verpakking 2 lengte	60,000 cm
---------------------	-----------

verpakking 2 gewicht	10,474 kg
----------------------	-----------

contractuele waarborg

Garantie (in maanden)	18
-----------------------	----

Schneider Electric wil tegen 2050 de Net Zero-status hebben bereikt via partnerschappen in de toeleveringsketen, materialen met een lagere impact en circulariteit via onze doorlopende campagne "Use Better, Use Longer, Use Again" om de levensduur van producten en de recycleerbaarheid te verlengen.

[Uitleg van Environmental Data >](#)

[Hoe evalueren we de duurzaamheid van producten? >](#)

Use Better

Materialen en verpakking

F-gasvrij	Only air and vacuum used for insulation / breaking, no F-gas including SF6
Pakket met gerecycleerd karton	Ja
Verpakkingen zonder kunststof	Nee
SCIP-nummer	6f37dcee-73d1-4d38-80a4-5f6e369ef871
RoHS-richtlijn van de EU	Conform door vrijstelling
REACH-verordening	Referentie bevat zorgwekkende stoffen (SVHC) boven drempelwaarde
Halogeenvrije status	Het product bevat halogeen boven de drempelwaarden
PVC-vrij	Nee
Siliconenvrij	Nee

Use Longer

Levensduurverlenging

Reparatie	Nee
-----------	-----

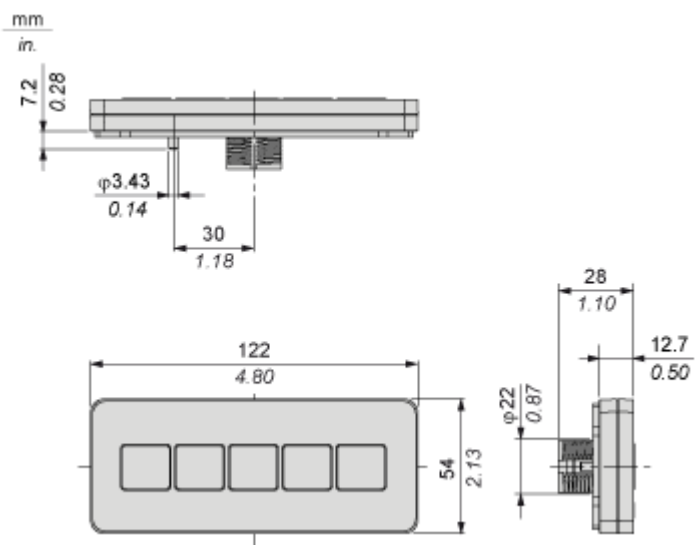
Use Again

Herverpakken en herfabriceren

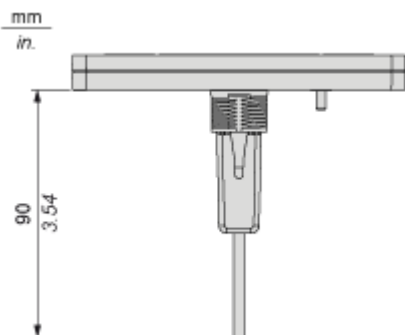
Circulair Profiel	Geen specifieke recycling vereist
Terugname	No
WEEE-label	 Het product moet op markten van de Europese Unie worden afgevoerd volgens specifieke afvalinzamelingsregels en mag nooit in een gewone vuilnisbak terechtkomen.

Dimensions Drawings

Dimensions

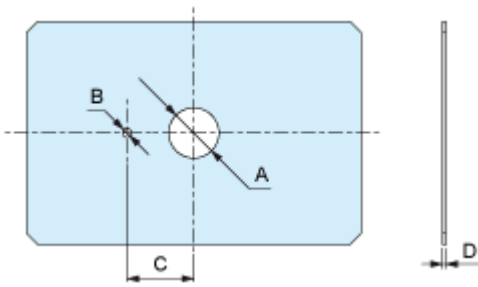


Dimensions with Cable



Mounting and Clearance

Mounting of Panel Cut-Out



Dimensions in mm

A	B	C	D
22.50 _{-0.30}	4 _{-0.20}	30 _{-0.20}	1.5...6

Dimensions in in.

A	B	C	D
0.88 _{-0.01}	0.15 _{-0.007}	1.18 _{-0.007}	0.06...0.23