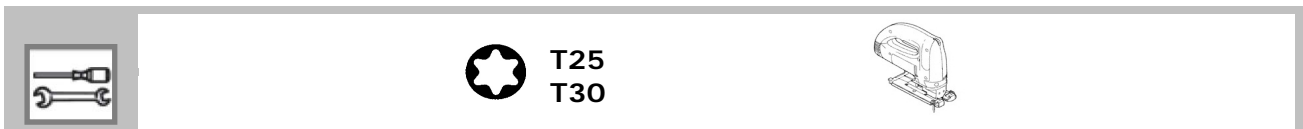

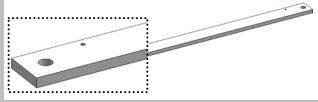
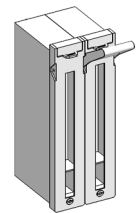
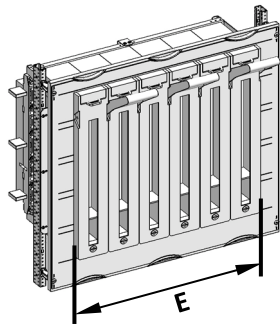
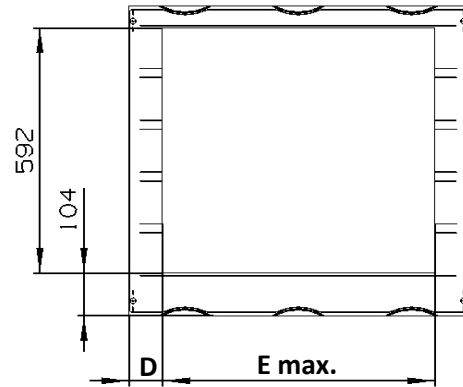
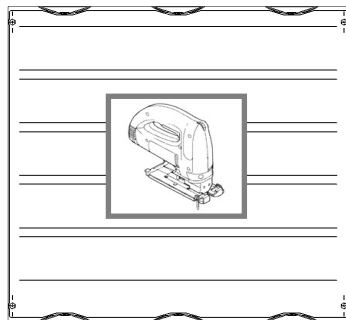


		MBL25	MBL35	
1		4 x	4 x	ED138
2.1a		1 x	---	ZX390
2.1b		---	1 x	ZX391
2.2	4,8x11,5	6 x	6 x	ZB27
3.1		2 x	3 x	ZX523
3.2		2 x	3 x	
3.3		8 x	12 x	
3.4		8 x	12 x	
4		1 x	---	AG25
		---	1 x	AG35



		MBL25	MBL35	
	CU	 3 x	3 x	CU 40x10
	Z1		3p-6 x 4p-3 x 3p-4 x 4p-2 x 3p-2 x 4p-1 x 3p-2 x 4p-1 x	3p-12 x 4p-6 x 3p-6 x 4p-4 x 3p-3 x 4p-2 x 3p-3 x 4p-2 x



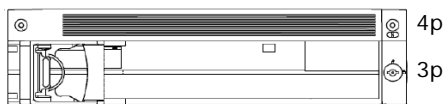
MBL...	D	E max.
...25	49,5	401
...35	74,5	601



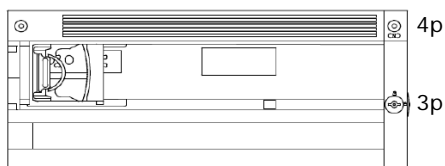
Z1 = ABB XR



XR00 - 3p 49mm x 590mm
XR00 - 4p 99mm x 590mm

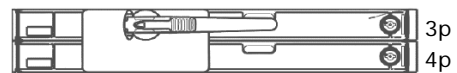


XR1 - 3p 99mm x 590mm
XR1 - 4p 149mm x 590mm

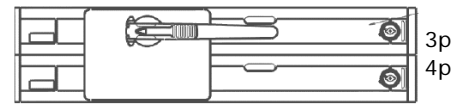


XR2/3 - 3p 199mm x 590mm
XR2/3 - 4p 249mm x 590mm

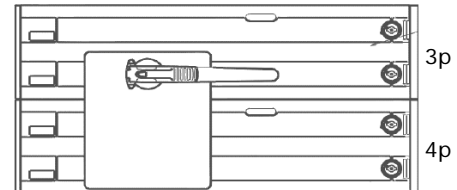
Z1 = Jean Müller Sasil Plus S



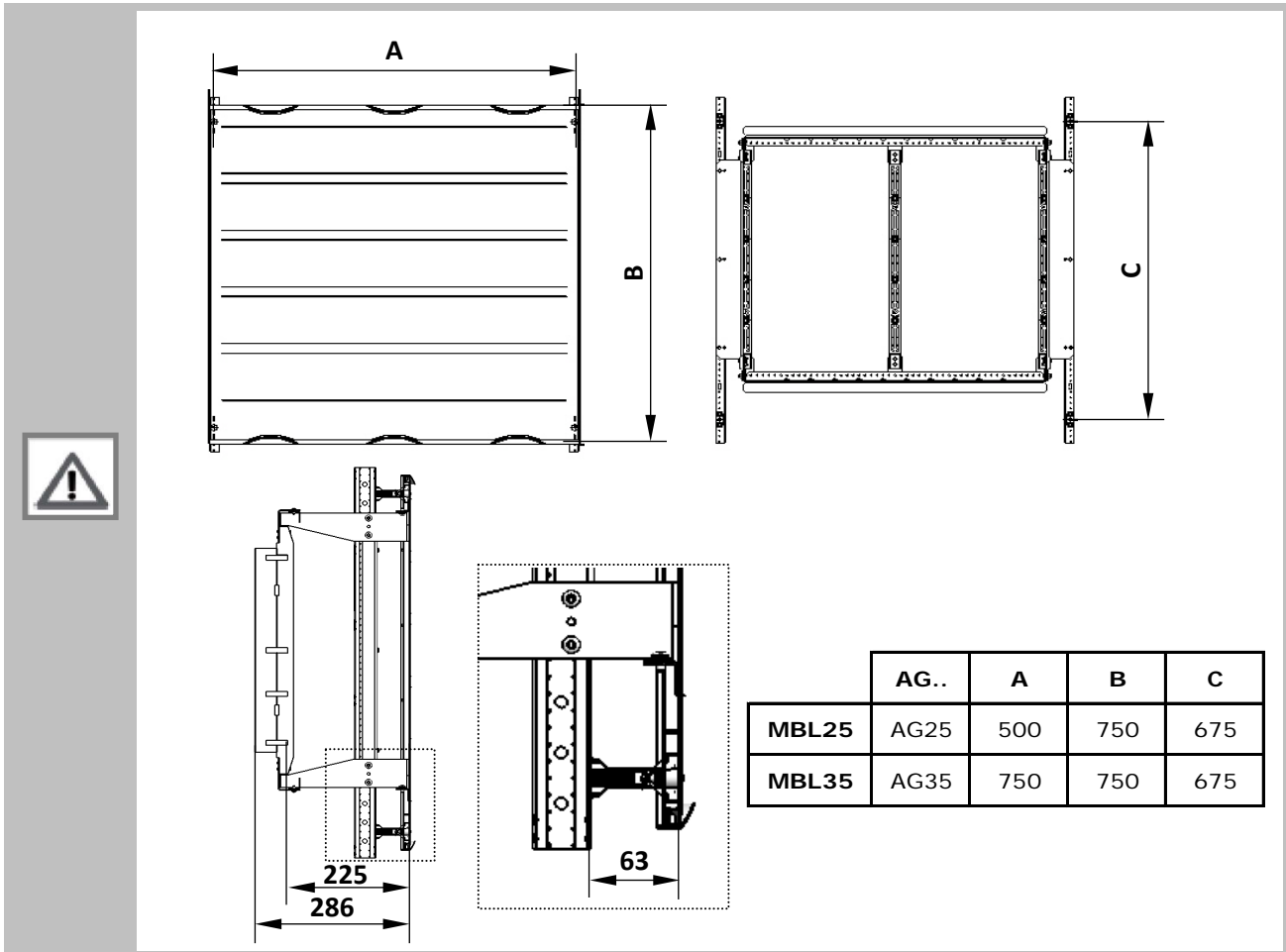
PS00 - 3p 49,5mm x 590mm
PS00 - 4p 99,5mm x 590mm



PS1 - 3p 74,5mm x 590mm
PS1 - 4p 149,5mm x 590mm



PS2/3 - 3p 149,5mm x 590mm
PS2/3 - 4p 299,5mm x 590mm



	<p>Lieferumfang Scope of supply Contenu de la livraison Scopo della fornitura Suministro Комплект поставки</p>		<p>WR-Rahmen WR-Profile Montants type WR Profilo WR Bastidor WR WR-профиль</p>		<p>Geerdet Earthed Mise à la terre Messa a terra A tierra (clase 1) Защитное заземление</p>		<p>Richtig Correct Correcto Corretto Correcto Верно</p>
	<p>Zubehör Accessories Accessoires Accessori Accesorios Аксессуары</p>		<p>ED-Rahmen ED-Profile Montants type ED Profilo ED Bastidor EDF EDF-профиль</p>		<p>Schutzisoliert Double Insulated Classe 2 Doppio isolamento Doble aislamiento Двойная изоляция</p>		<p>Falsch Wrong Faux Sbagliato Falso Неверно</p>
	<p>Werkzeug Tools Outils Attrezzi Herramientas Инструменты</p>		<p>Hinweis Reference Référence Riferimento Atención Ссылка</p>		<p>Leitungseinführung Cable entry Passage de cable Ingresso cavi Entrada de cables Кабельный ввод</p>		<p>Recycling Recycling Recyclage Riciclabile Reciclable Переработка</p>

Lebensgefahr durch elektrischen Strom!
Nur Elektrofachkräfte und elektrotechnisch unterwiesene Personen dürfen die im folgenden beschriebenen Arbeiten ausführen.


Electric Voltage! Danger to life!
Only skilled or instructed persons are allowed to carry out the following operations.

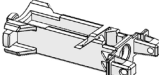

Risque électrique! Danger de mort!
Seuls les personnes habilitées et compétentes sont autorisées à exécuter les travaux ci-après.

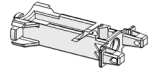
Pericolo di morte causa corrente elettrica!
Solo persone esperte o istruite e sono autorizzate ad eseguire le operazioni riportate di seguito.

¡Corriente eléctrica! ¡Peligro de muerte!
El trabajo a continuación descrito debe ser realizado por personas cualifi ca-das y advertidas.

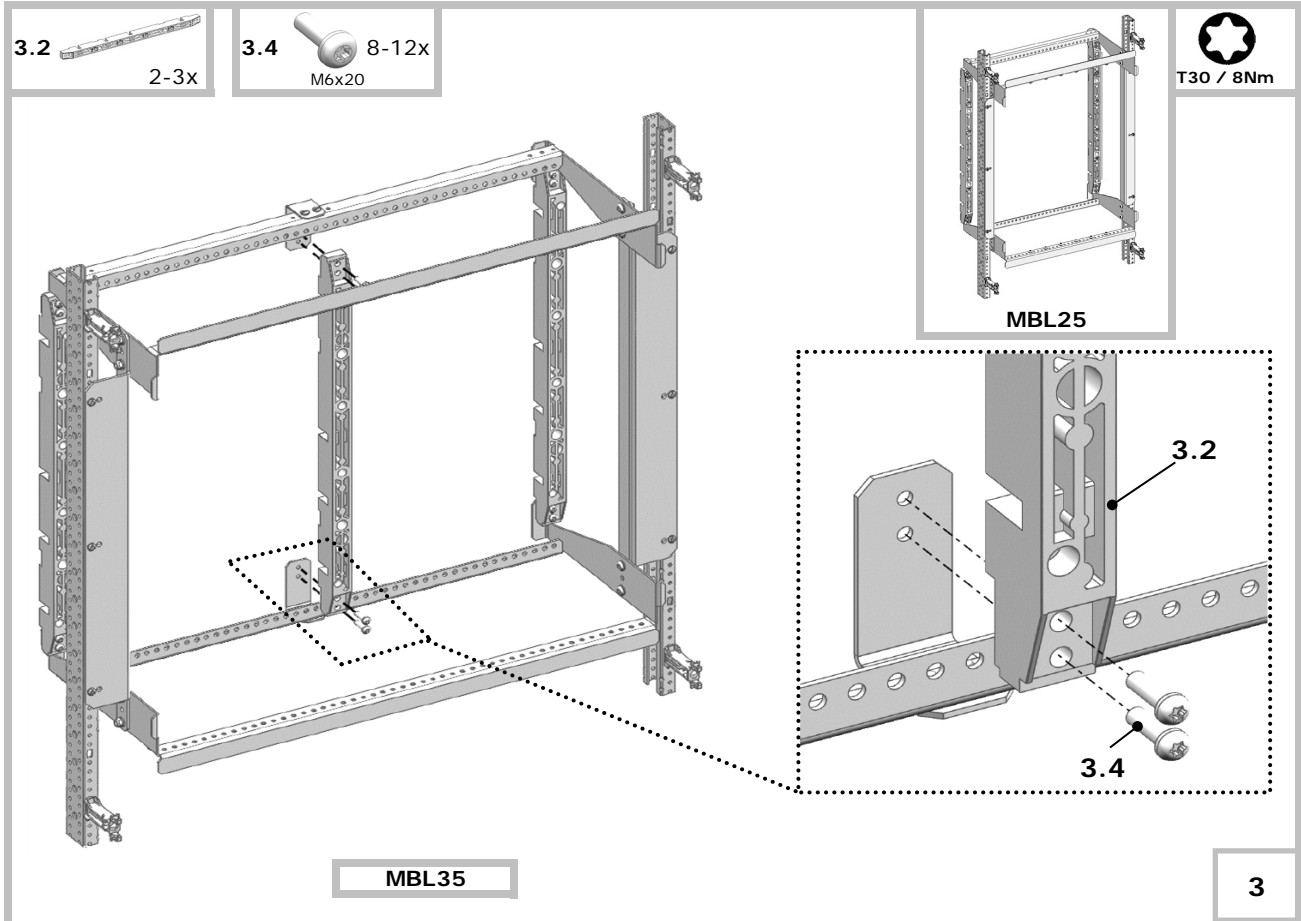
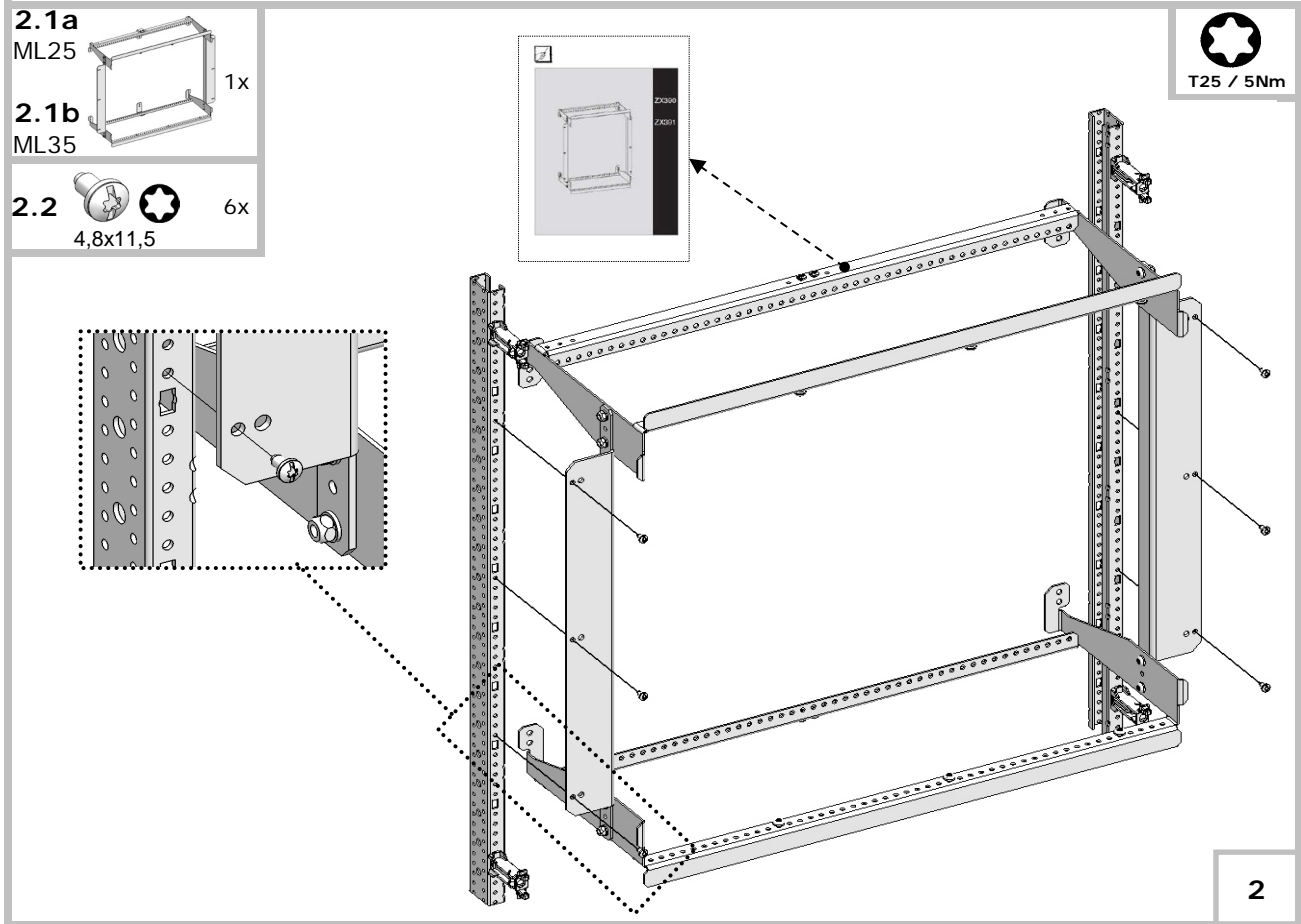
Электрический ток! Опасно для жизни!
Только специалисты или проинструктированные лица могут выполнять следующие операции.

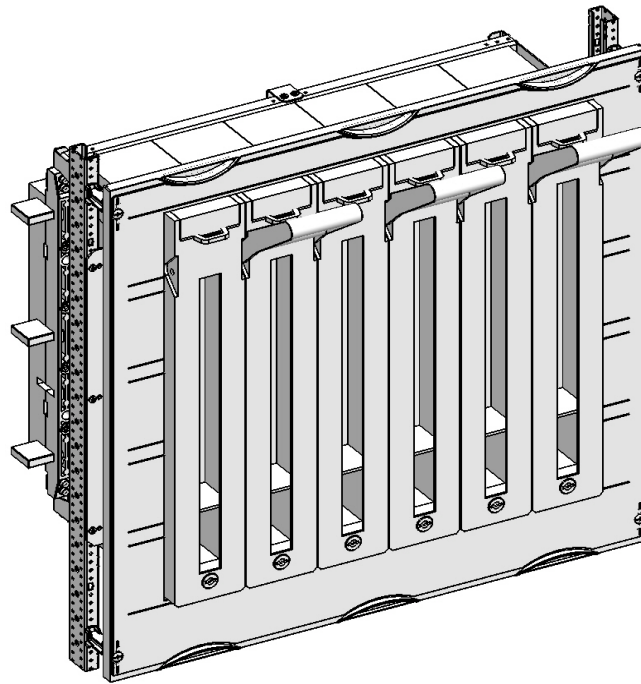
	AG..	
MBL25	AG25	1 & 10
MBL35	AG35	1 & 10

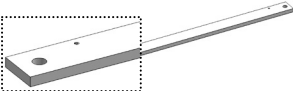
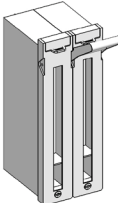
 → MBL35 → AG35 =  1 & 10

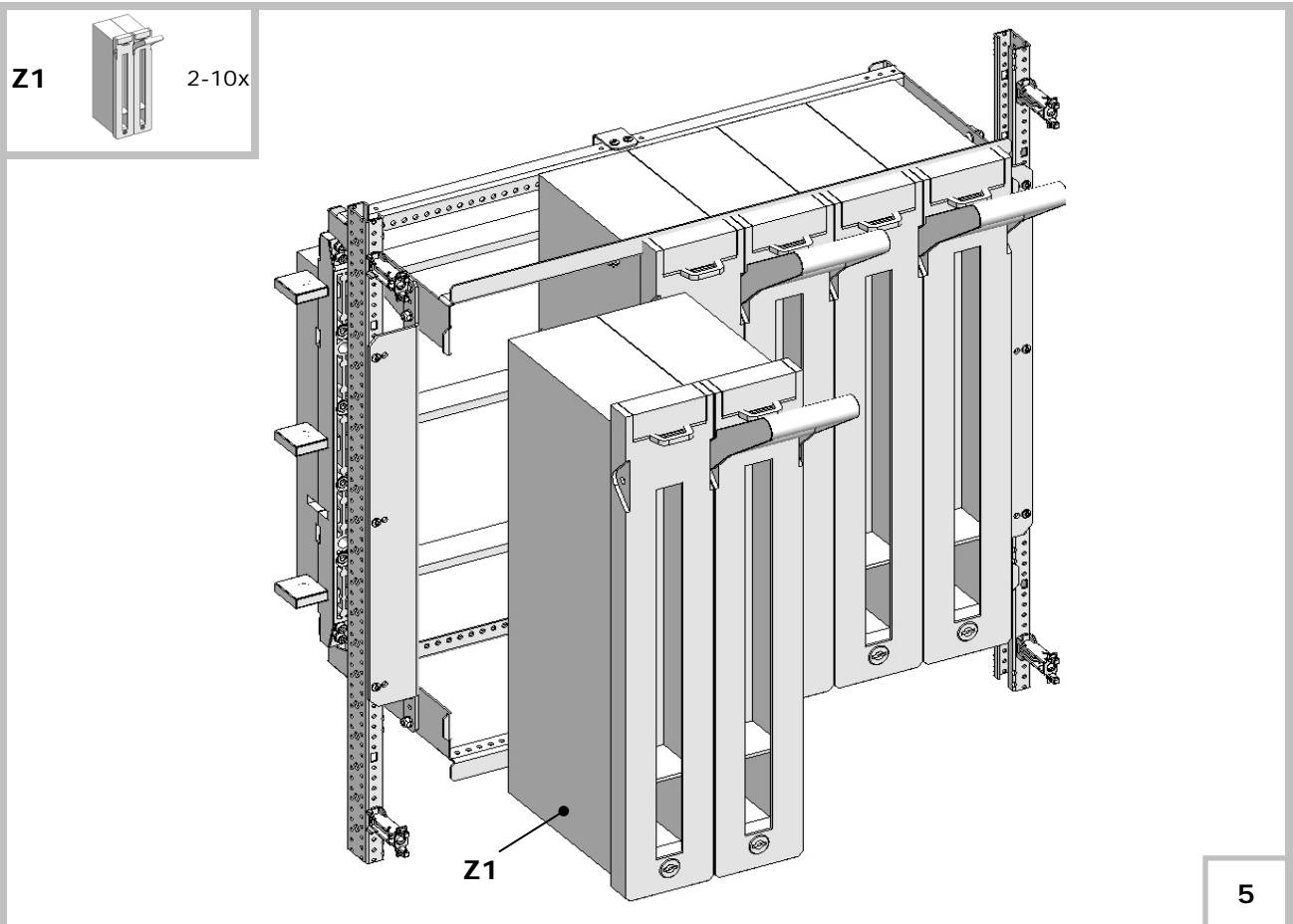
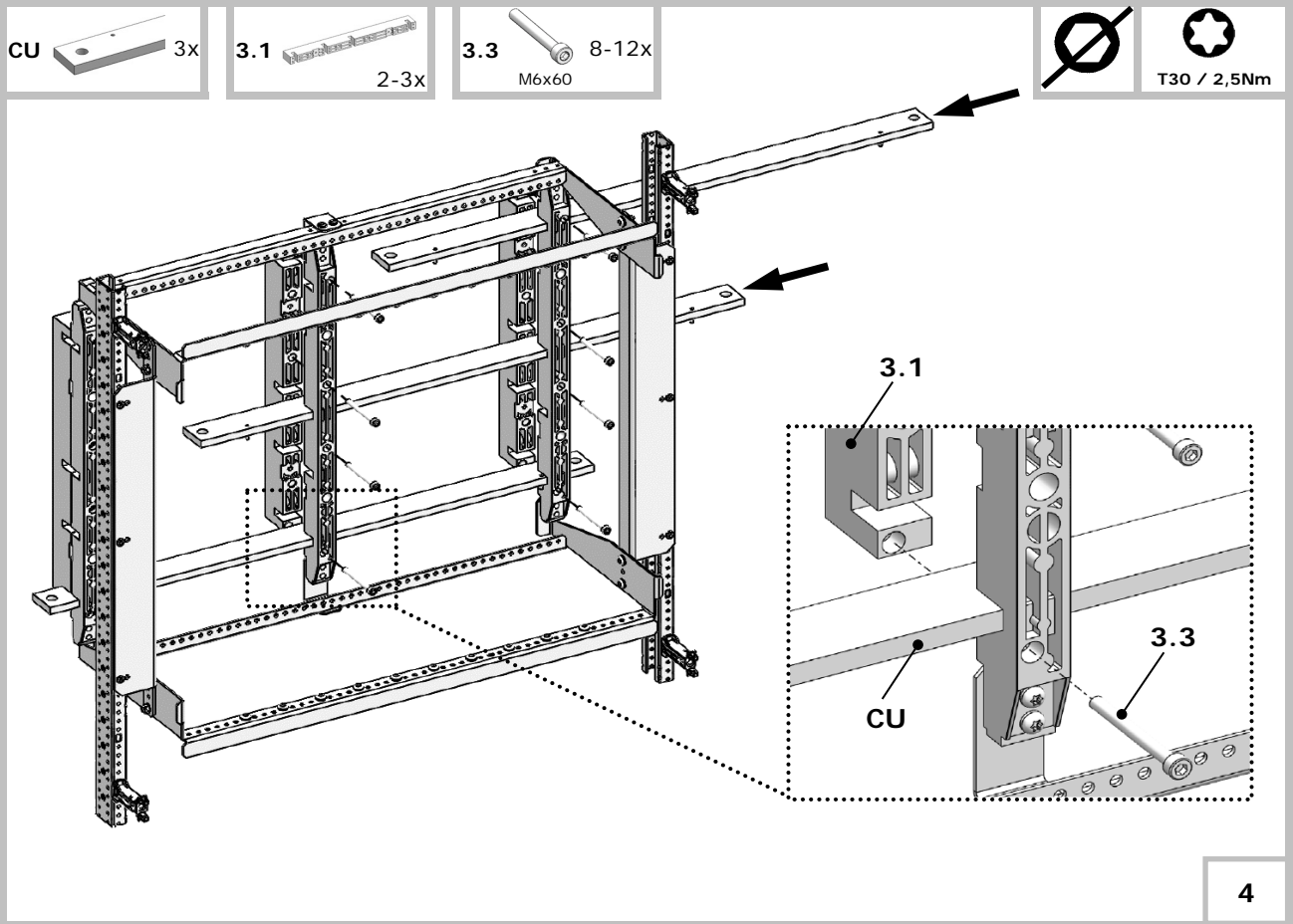
1  4x


1







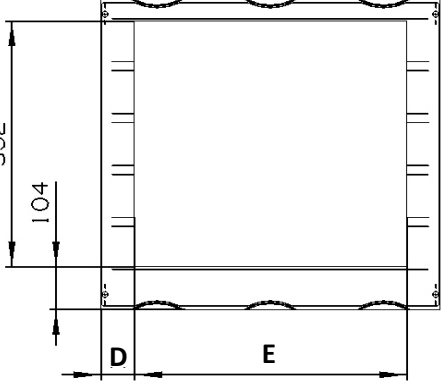
		MBL25	MBL35	
CU		3 x	3 x	CU 40x10
Z1		3p-6 x 4p-3 x	3p-12 x 4p-6 x	XR00
		3p-4 x 4p-2 x	3p-6 x 4p-4 x	XR1
		3p-2 x 4p-1 x	3p-3 x 4p-2 x	XR2
		3p-2 x 4p-1 x	3p-3 x 4p-2 x	XR3

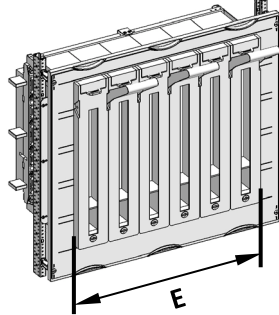


4  1x








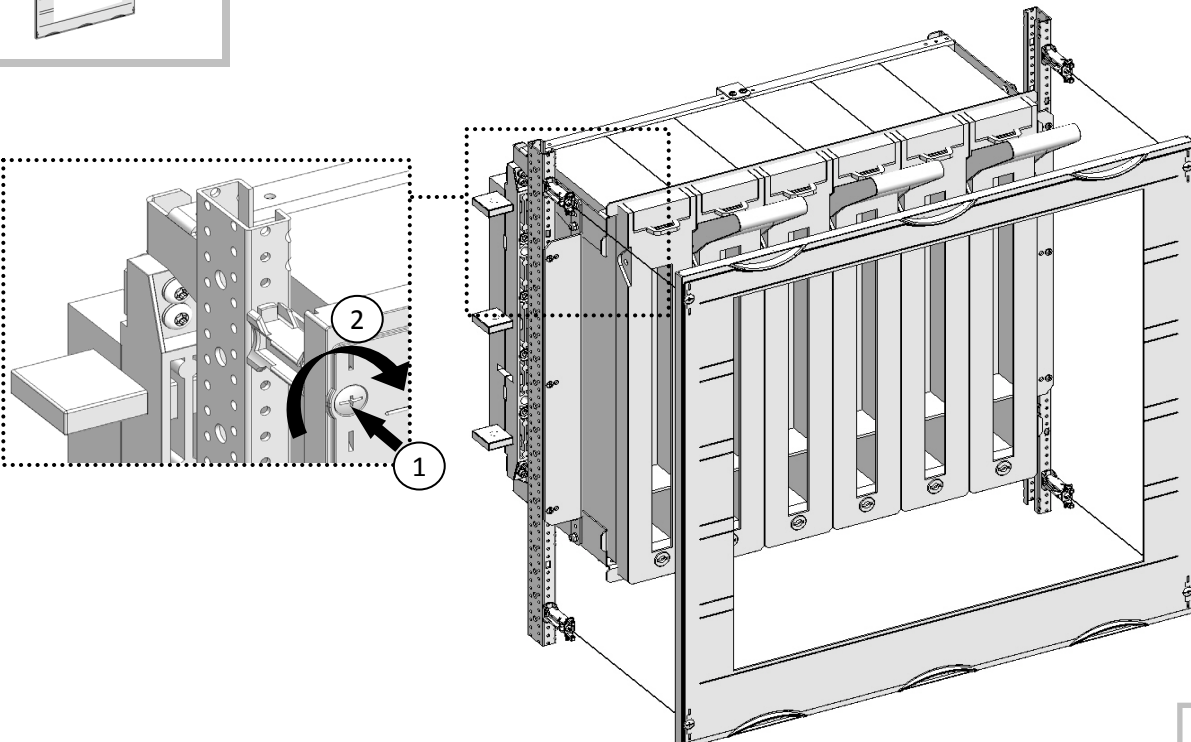


E

MBL...	D	E max.
...25	49,5	401
...35	74,5	601

6

4  1x



7

STRIEBEL & JOHN GmbH & Co. KG
Am Fuchsgraben 2-3
D-77880 Sasbach

Telephone + 49 (0) 78 41 / 6 09 – 0
Telefax + 49 (0) 78 41 / 6 09 – 501
Telefax Export Department + 49 (0) 78 41 / 6 09 – 545

EDV.-Nr.: 112312 / D
28.01.2015
printed in Germany