

# Productinformatieblad

Specificaties



## Druknop - Verlicht - Verzonken - Terugvering - Ø16mm - 12V - 1 OC - Geel

XB6ECW5J1P

EAN Code: 3389110626766

**Prijs: 24,55 EUR**

### Hoofd

range of product	Harmony XB6E
product or component type	Verlichte monolithische drukknoop
device short name	XB6E
kraag materiaal	Kunststof
bevestigingsdiameter	16 mm
verkoop per ondeelbare hoeveelheid	5
vorm van kop signaleringseenheid	Vierkant
type operator	terugverend
operator profiel	Geel verzonken
type en samenstelling contacten	1 C/O
werking contacten	Momentactie
aansluitingen - aansluitklemmen	Geïsoleerde faston, aansluitingsgrootte: 2,8 x 0,5 mm Soldeeraansluiting, klemvermogen: <= 0,75 mm <sup>2</sup> AWG 19 Fast connector stopcontact
contact materiaal	Goudvergulde zilver
lichtbron	Integrale LED
Us nominale voedingsspanning	12 V DC gepolariseerd

### Complementair

net weight	0,006 kg
werkingspositie	Eender welke positie
markering	CE
mechanical durability	1000000 cycles
contactweerstand	50 mOhm bij 1/6 V
kortsluitbeveiliging	2 A smeltpatroon type gG
lth conventionele thermische stroom in vrije lucht	3 A (fast connector stopcontact) 5 A
le nom. bedrijfstrom	1,5 A bij 120 V, AC-12 conform aan IEC 60947-5-1 1 A bij 240 V, AC-12 conform aan IEC 60947-5-1 1 A bij 24 V, DC-12 conform aan IEC 60947-5-1 0,7 A bij 24 V, DC-13 conform aan IEC 60947-5-1 0,2 A bij 125 V, DC-12 conform aan IEC 60947-5-1 0,15 A bij 125 V, DC-13 conform aan IEC 60947-5-1
elektrische levensduur	100000 cycles, AC, 0,7 A bij 220 V conform aan IEC 60947-5-1 appendix C

De weergegeven prijs is de adviesprijs in euro excl. BTW. Deze kan onderhevig zijn aan korting. Neem contact op met uw lokale distributeur of detailhandel voor de daadwerkelijke prijs

type signalering	Vast
stroomverbruik	10 mA
levensduur	30000 h

## Omgeving

ambient air temperature for storage	-40...70 °C
ambient air temperature for operation	-10...55 °C
IP beschermingsgraad	IP65 conform aan IEC 60529
standards	JIS C 4520 UL 508 IEC 60947-5-1 IEC 60947-1 JIS C 852 CSA C22.2 Nr 14
product certifications	cURus CCC
trilling bestendigheid	1 mm (f= 10...55 Hz) conforming to IEC 60068-2-6
schokbestendigheid	10 gn (duur = 11 ms) voor halve sinusgolf versnelling conform aan IEC 60068-2-27

## Verpakkingseenheid

Unit Type of Package 1	PCE
Number of Units in Package 1	1
Package 1 Height	2,500 cm
Package 1 Width	12,000 cm
Package 1 Length	6,670 cm
Package 1 Weight	10,000 g
Unit Type of Package 2	BB1
Number of Units in Package 2	5
Package 2 Height	2,500 cm
Package 2 Width	12,000 cm
Package 2 Length	20,000 cm
Package 2 Weight	58,000 g
Unit Type of Package 3	S01
Number of Units in Package 3	50
Package 3 Height	15,000 cm
Package 3 Width	15,000 cm
Package 3 Length	40,000 cm
Package 3 Weight	840,000 g

## contractuele waarborg

Garantie	18 months
----------	-----------


## Environmental Data

Schneider Electric wil tegen 2050 de Net Zero-status hebben bereikt via partnerschappen in de toeleveringsketen, materialen met een lagere impact en circulariteit via onze doorlopende campagne "Use Better, Use Longer, Use Again" om de levensduur van producten en de recycleerbaarheid te verlengen.



[Uitleg van Environmental Data](#) >

[Hoe evalueren we de duurzaamheid van producten?](#) >

### Use Better

 <b>Materialen en verpakking</b>	
Pakket met gerecycleerd karton	Ja
Verpakkingen zonder kunststof	Nee
<a href="#">EU-richtlijn RoHS</a>	Voldoet pro-actief (Product valt niet onder de EU RoHS juridische scope)

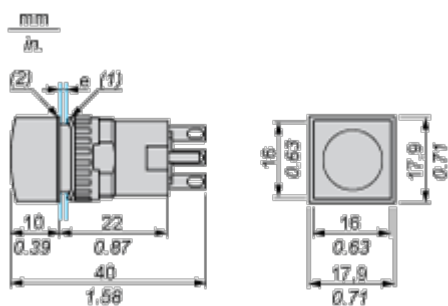
### Use Again

 <b>Herverpakken en herfabriceren</b>	
Terugname	No
WEEE Label	 Het product moet op markten van de Europese Unie worden afgevoerd volgens specifieke afvalinzamelingsregels en mag nooit in een gewone vuilnisbak terechtkomen.

## Dimensions Drawings

## Pushbutton

## Square Head



(1) Anti-rotation plate (thickness: 0.6 mm / 0.02 in.)

(2) Seal (thickness: 0.5 mm / 0.01 in.)

e panel thickness: 0.5 mm (0.01 in.) ≤ e ≤ 6 mm (0.24 in.)

Mounting and Clearance

Panel Cut-Out and Mounting

---

Circular or Square Head

