

WWK-I 200 Plus
WWK-I 300 Plus
WWK-I 300 W Plus

Warmtepompboiler

2



1	Bijzondere info.....	3	15.2	Kleppen controleren	19
2	Algemene aanwijzingen.....	3	15.3	Verbruiksindicator van de sigaanode controleren	19
2.1	Meeteenheden	3	15.4	Elektrische aansluitkabel vervangen	20
2.2	Symbolen in dit document.....	3	16	Buitendienststelling (installateur)	20
2.3	Doelgroepen	3	16.1	Drinkwaterboiler legen	20
3	Veiligheid.....	3	17	Technische gegevens	20
3.1	Structuur van de waarschuwingen	3	17.1	Afmetingen en aansluitingen	20
3.2	Reglementair gebruik.....	4	17.2	Elektrisch schakelschema	24
3.3	Voorzienbaar verkeerd gebruik	4	17.3	Gegevenstabel	26
3.4	Veiligheidsinstructies	4	18	Garantie	27
4	Toestelbeschrijving	4	19	Milieu en recycling	27
4.1	Leveringsomvang	4			
4.2	Toebehoren.....	5			
4.3	Functiebeschrijving	5			
5	Transport (installateur)	6			
6	Opslag	7			
7	Montage (installateur).....	7			
7.1	Montageplaats	7			
7.2	Toestel opstellen	8			
7.3	Wateraansluiting.....	8			
7.4	Condensaatafvoer.....	9			
8	Ingebruikname (installateur).....	9			
8.1	Drinkwaterboiler vullen.....	9			
8.2	Elektrische aansluiting	9			
8.3	Functietest	12			
8.4	Nieuwe ingebruikname	12			
9	Bediening	12			
9.1	Display en bedieningselementen	12			
9.2	Warmtepomp met de app koppelen (pairing) ...	13			
9.3	Snelopwarming activeren/deactiveren.....	13			
10	Instellingen	13			
11	Reiniging	13			
11.1	Oppervlak van behuizing reinigen	13			
11.2	Condensaatafvoer reinigen.....	13			
11.3	Kalkafzettingen verwijderen	13			
12	Reiniging (installateur)	14			
12.1	Verdamper reinigen	14			
13	Storingen verhelpen.....	15			
13.1	Noodopwarmingswerking activeren/deactiveren	16			
14	Storingen verhelpen (installateur)	17			
14.1	Veiligheidstemperatuurbegrenzer resetten.....	17			
14.2	Veiligheidsdrukbegrenzer	18			
15	Onderhoud (installateur)	18			
15.1	Elektrische nood-/bijverwarming ontkalken	18			

1 Bijzondere info

- Het toestel kan door kinderen vanaf 8 jaar, alsook door personen met fysieke, zintuiglijke of geestelijke beperkingen of met een gebrek aan ervaring en kennis gebruikt worden op voorwaarde dat er iemand toezicht houdt, of dat ze onderricht zijn hoe ze het toestel veilig moeten gebruiken en begrijpen welke gevaren hiermee gepaard gaan. Kinderen mogen niet met het toestel spelen. Kinderen mogen zonder toezicht het toestel niet reinigen noch gebruikersonderhoudstaken uitvoeren.
- Neem bij de installatie alle nationale en regionale voorschriften en bepalingen in acht.
- Om letsel en schade te vermijden, mogen alleen door de fabrikant erkende installateurs de stroomkabel vervangen. Gebruik het originele vervangingsonderdeel.

2 Algemene aanwijzingen



- Lees deze handleiding voor gebruik zorgvuldig door en bewaar deze.

2.1 Meeteenheden

Tenzij anders vermeld, worden alle afmetingen in millimeter aangegeven.

2.2 Symbolen in dit document

Symbool	Betekenis
	Dit symbool geeft mogelijke materiële schade, toetschade, gevolgschade of milieuschade weer.
	Algemene aanwijzingen worden aangeduid met het hiernaast afgebeelde symbool.
►	Dit symbool geeft aan dat u iets moet doen.
✓	Dit symbool toont de voorwaarden waaraan moeten worden voldaan voordat u de volgende stappen kunt uitvoeren.
⇒	Dit symbool toont een resultaat of tussenresultaat.
□□■	Deze symbolen tonen het niveau van het softwaremenu (in dit voorbeeld niveau 3).
[► 11]	Dit symbool toont een verwijzing naar het bijbehorende paginanummer (in dit voorbeeld pagina 11).

2.3 Doelgroepen

Gebruiker

Persoon zonder speciale vakkennis

Installateur verwarming

Persoon met speciale vakkennis op de volgende terreinen: verwarmingstechniek, verwarmingsmedia, gebouwentechniek, ventilatie- en klimaattechniek, meettechniek, warmtepomptechniek, milieutechniek, arbeidsveiligheid, brandpreventie

Installateur elektrotechniek

Persoon met speciale vakkennis op de volgende terreinen: elektrotechniek, meettechniek, arbeidsveiligheid, brandpreventie

Stagiairs

Stagiairs mogen de aan hen opgedragen taken alleen uitvoeren onder deskundig toezicht en begeleiding.

Beroepskwalificatie

Afhankelijk van de lokale wetten is een training, studie of bijscholing vereist.

Gendergevoelige documentatie

Wij streven ernaar om de taalevolutie te volgen en een genderbewust taalgebruik te hanteren zonder de leesbaarheid te beïnvloeden. Wij willen in onze documentatie alle geslachten aanspreken, betrekken en zichtbaar maken.

3 Veiligheid

3.1 Structuur van de waarschuwingen

3.1.1 Waarschuwingen per paragraaf

Waarschuwingen per paragraaf gelden voor alle handelingsschappen van de paragraaf.

Lichamelijk letsel

VOORZICHTIG



Soort en bron van het gevaar

Gevolg(en) wanneer de waarschuwing wordt genegeerd

- Maatregel(en) voor het afwenden van het gevaar

Materiële schade, gevolgschade, milieuschade

LET OP



Soort en bron van het gevaar

Gevolg(en) wanneer de waarschuwing wordt genegeerd

- Maatregel(en) voor het afwenden van het gevaar

3.1.2 Ingebedde waarschuwingen

Ingebedde waarschuwingen gelden alleen voor de daarop volgende handelingsschappen.

- **TREFWOORD: gevolg(en) wanneer de waarschuwing wordt genegeerd. Maatregel(en) voor het afwenden van het gevaar.** Handelingsschappen waarop de waarschuwing betrekking heeft

3.1.3 Verklaring van de symbolen

Symbool	Soort gevaar
	Letsel
	Elektrische schok
	Verbranding, verschroeïng

3.1.4 Trefwoorden

Trefwoord	Betekenis
GEVAAR	Aanwijzingen die leiden tot overlijden of zware letsels, wanneer deze niet in acht worden genomen.
WAAR-SCHUWING	Aanwijzingen die kunnen leiden tot overlijden of zware letsels, wanneer deze niet in acht worden genomen.
VOOR-ZICHTIG	Aanwijzingen die kunnen leiden tot middelmatig zwaar of licht letsel, wanneer deze niet in acht worden genomen.
LET OP	Aanwijzingen die kunnen leiden tot materiële schade, gevolgschade of milieuschade, wanneer deze niet in acht worden genomen.

3.2 Reglementair gebruik

Het toestel is ervoor bedoeld om drinkwater op te warmen.

Het toestel is bestemd voor binnenopstelling.

Het toestel is bestemd voor gebruik in een huishoudelijke omgeving. Het toestel kan ook buiten het huishouden worden gebruikt, bijv. in een klein bedrijf, voor zover het op dezelfde wijze wordt gebruikt.

Onder reglementair gebruik valt ook het in acht nemen van deze handleiding alsmede de handleidingen voor het gebruikte toebehoren en het naleven van de technische gegevens.

3.3 Voorzienbaar verkeerd gebruik

Elk ander gebruik dat verder gaat dan wat hier wordt omschreven, geldt als niet reglementair.

De opwarming van andere vloeistoffen dan drinkwater is niet toegestaan.

Omgevingstemperaturen lager dan het werkingsgebied

Wanneer het onderste werkingsgebied wordt overschreden, kan afhankelijk van de luchtvochtigheid en watertemperatuur de verdampers bevriezen. Wanneer de verdampers bevroren, schakelt de bevroeringstemperatuurbewaking de compressor uit. Wanneer de verdampers is ontdooid, wordt de compressor automatisch ingeschakeld.

Wanneer de verdampers moet worden ontdooid, wordt het opwarmingsproces verlengd.

Omgevingstemperaturen buiten de aangegeven aanzuigtemperatuur

De vermogensgegevens van het toestel zijn met de aanzuigtemperatuur berekend, die in de gegevenstabel is aangegeven. Onder deze aanzuigtemperatuur dalen de efficiëntie en het vermogen van het toestel. Er sprake is van een langere opwarmtijd.

Omgevingstemperaturen hoger dan het werkingsgebied

Wanneer het bovenste werkingsgebied wordt overschreden, schakelen de veiligheidsvoorzieningen het toestel uit. Tijdens een afkoeltijd van 60 minuten neemt de elektrische nood-/bijverwarming de warmwaterbereiding over. Na de afkoeltijd wordt het werkingsgebied opnieuw door de ventilatorvoorlooptijd gecontroleerd. Wanneer de omgevingstemperatuur opnieuw boven de toegestane temperatuurwaarde ligt, zet de elektrische nood-/bijverwarming de warmwaterbereiding voort.

3.4 Veiligheidsinstructies

Lichamelijk letsel

- Wanneer de isolatie of afzonderlijke onderdelen beschadigd zijn, kan er levensgevaar door een elektrische schok bestaan. Schakel in dat geval de stroomvoorziening uit en laat het toestel repareren.

- De werkzaamheden die in deze handleiding zijn beschreven, vereisen vakkennis over elektrotechniek en verwarmingstechniek. Wanneer u de beschreven werkzaamheden zonder de vereiste vakkennis uitvoert, kunt u zich verwonden. Alleen installateurs mogen aan het toestel werken.
- Het water in de drinkwaterboiler kan op temperaturen boven 60 °C worden verwarmd. Bij uitlooptemperaturen boven 43 °C bestaat er verbrandingsgevaar. Zorg ervoor dat u niet met uitstromend water of opgewarmde onderdelen in aanraking komt.
- Wanneer koudemiddel in hoge concentratie uittreedt, kan dit klachten zoals hoofdpijn, bewusteloosheid of onregelmatige hartslag veroorzaken. Voorkom direct huidcontact en adem de vrijgekomen dampen niet in. Ventileer de betreffende ruimtes.
- Het koudemiddel is extreem ontvlambaar. Houd de opstellingsplaats vooral in het geval van een lekkage vrij van warmte, vonken en andere ontstekingsbronnen.
- Als elektrische componenten die in de originele toestand geen ontstekingsbron vormen, worden vervangen door componenten die niet door de fabrikant zijn aanbevolen (bijv. componenten die hete oppervlakken, vonken of lichtboogvorming veroorzaken), kan dit bij een lekkage leiden tot het ontbranden van het koudemiddel.
- Ongeschikte reserveonderdelen en accessoires kunnen de veiligheid van de gebruiker en het product nadelig beïnvloeden. Gebruik alleen originele vervangingsonderdelen en origineel toebehoren.
- Wanneer u het toestel onvolledig installeert, is het veilige gebruik niet gewaarborgd. Gebruik het toestel alleen als het volledig is geïnstalleerd. Gebruik het toestel alleen met gesloten behuizing en gesloten deksel.

Materiële schade, gevolgschade, milieuschade

- Een slechte luchtkwaliteit kan het toestel beschadigen. Zorg ervoor dat er op de opstellingslocatie van het toestel geen olieachtige en zouthoudende (chloorhoudende) lucht aanwezig is. Houd de opstellingslocatie vrij van agressieve of explosieve stoffen. Houd de opstellingslocatie vrij van stof, haarspray, chloor- en ammoniakhoudende stoffen.
- Bij een verminderde luchttoevoer is de veilige werking van het toestel niet gewaarborgd. Dek het toestel niet af.
- Als de drinkwaterboiler leeg is en het toestel wordt ingeschakeld, kan het toestel beschadigd raken. Gebruik het toestel uitsluitend met gevulde drinkwaterboiler.
- Wanneer u de slangen incorrect plaatst, kunt u deze beschadigen. Knik de slangen niet.

Nooduitschakeling

- ▶ Onderbreek de stroomvoorziening door de stekker uit de contactdoos te trekken.
- ▶ Sluit de koudwatertoevoer.

4 Toestelbeschrijving

4.1 Leveringsomvang

- 1× condensaatafvoerbocht
- 1× isolatie-inschroefkoppeling G1/2 - 12
- 2× isolatie-inschroefkoppeling G1 - 22

4.2 Toebehoren

4.2.1 Noodzakelijk toebehoren

Afhankelijk van de voedingsdruk zijn verschillende veiligheids-groepen verkrijgbaar. Deze typegekeurde veiligheids-groepen beschermen het toestel tegen niet-toegestane drukverhogingen.

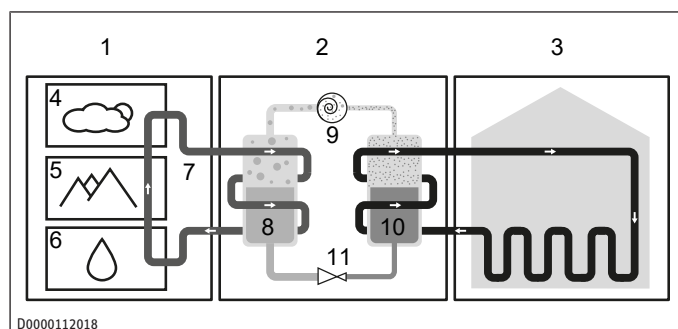
4.3 Functiebeschrijving

Het toestel voorziet meerdere tappunten van warm drinkwater.

Werkwijze

Een gesloten circuit binnen de warmtepomp bevat een koudemiddel.

- De warmtepomp onttrekt warmte aan de omgevingslucht, die aan het koudemiddel in het koelcircuit wordt overgedragen.
- De verdamper verhit het koudemiddel verder, zodat het van vloeibaar overgaat in de gasvormige toestand.
- De compressor zuigt het gasvormige koudemiddel aan en comprimeert het. Door de drukverhoging stijgt de temperatuur van het koudemiddel.
- In de nageschakelde condensor geeft het koudemiddel warmte af aan de drinkwaterboiler.
- Het expansieventiel bouwt de nog steeds aanwezige druk af.
- Het circuit begint opnieuw.
- Wanneer u een tappunt voor warm water opent, drukt het instromende koude drinkwater het warme drinkwater uit het toestel.



D0000112018

- | | |
|---------------------------------------|----------------------------|
| 1 Warmteopwekker | 2 Warmtepomp (koude-kring) |
| 3 Afgiftesysteem (verwarmingscircuit) | 4 Lucht |
| 5 Bodem | 6 Water |
| 7 Omgevingsenergie | 8 Verdampfer |
| 9 Compressor | 10 Condensor |
| 11 Expansieventiel | |

In de opstelruimte kan de omgevingslucht door de warmte-onttrekking meerdere graden afkoelen.

Des te lager de temperatuur van de aangezogen lucht is en des te hoger de ingestelde gevraagde temperatuur is, des te langer is de opwarmtijd. Het verwarmingsvermogen van de warmtepomp daalt en de behoefte aan elektrische energie neemt toe.

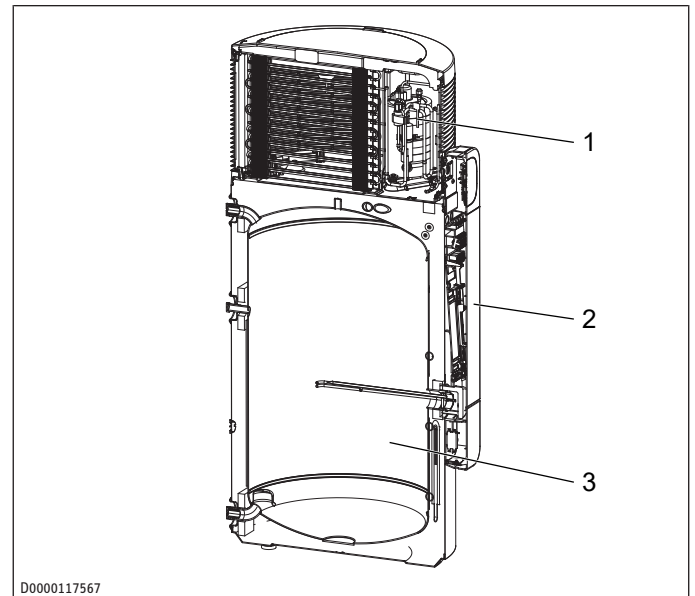
Opbouw van het toestel

In het bovenste bereik van de warmtepomp bevindt zich het warmtepomp-aggregaat.

De warmtepomp heeft een elektronische regeling.

Afhankelijk van de stroomvoorziening en uw tapgedrag warmt de warmtepomp het drinkwater automatisch tot aan de ingestelde gevraagde temperatuur op.

In het onderste bereik van de warmtepomp bevindt zich de drinkwaterboiler. De drinkwaterboiler is binnenin ter bescherming tegen corrosie uitgerust met een speciaal email en een veiligheidsanode.



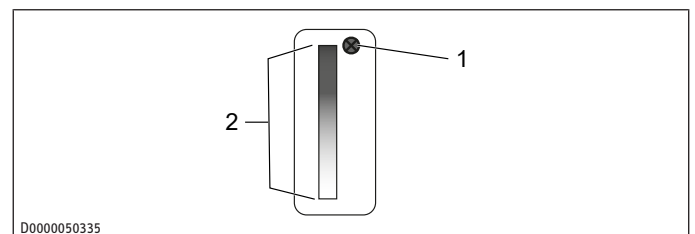
D0000117567

- | | |
|------------------------|--------------------------------------|
| 1 Warmtepomp-aggregaat | 2 Schakelkasten met bedieningspaneel |
| 3 Drinkwaterboiler | |

4.3.1 Drinkwater opwarmen

Het toestel beschikt over twee temperatuursensoren.

- De koepelsensor berekent de watertemperatuur in de bovenste boilerzone.
- De integraalsensor bepaalt de gemiddelde boiler-temperatuur.



D0000050335

- | | |
|----------------|-------------------|
| 1 Koepelsensor | 2 Integraalsensor |
|----------------|-------------------|

De MyStiebel toont de temperatuur van het bovenste boilerbereik, die door de koepelsensor wordt gemeten. De regeling werkt met de gemiddelde boiler-temperatuur, die door de integraalsensor wordt gemeten.

De warmwaterbereiding start in de volgende gevallen:

- De koepelsensor bepaalt een actuele temperatuur, die 6 K onder de gevraagde temperatuur ligt.
- Het beschikbare mengwatervolume zakt naar het procentuele aandeel van het maximale mengwatervolume. Het beschikbare mengwatervolume wordt op basis van de gemiddelde boiler-temperatuur berekend. Het mengwatervolume wordt alleen berekend, wanneer de watertemperatuur in de bovenste boilerzone hoger is dan 40 °C. Bij watertemperaturen onder 40 °C (±1 K) wordt het mengwatervolume niet berekend.

De door de koepelsensor bepaalde temperatuur kan altijd nog overeenkomen met de gevraagde temperatuur.

4.3.2 Ontdooiingscontrole

Het toestel is uitgerust met een elektronische ontdooiingscontrole.

Lagere aanzuigtemperaturen kunnen afhankelijk van de luchtvochtigheid en de drinkwatertemperatuur leiden tot bevrozing van de verdamper.

Het toestel start het ontdooiproces, wanneer de ingestelde grenswaarde wordt overschreden.

Tijdens het ontdooien wordt het opwarmingsproces van het tapwater onderbroken.

In de MyStiebel kunt u de elektrische nood-/bijverwarming activeren om het drinkwater op te warmen.

Wanneer de verdamper moet worden ontdooid, wordt het opwarmingsproces verlengd.

Tijdens het ontdooiproces schakelt het toestel de compressor uit. De ventilator blijft draaien.

Het ontdooiproces wordt in de MyStiebel weergegeven.

Het toestel beëindigt het ontdooiproces, wanneer de ingestelde grenswaarde wordt overschreden.

4.3.3 Vorstbescherming

Wanneer de warmwatertemperatuur een grenswaarde overschrijdt, activeert het toestel een vorstbeschermingswerking.

Het toestel warmt het water met de warmtepomp op. Wanneer het werkingsgebied wordt overschreden of de temperatuur in de drinkwaterboiler daalt, wordt de elektrische nood-/bijverwarming ingeschakeld.

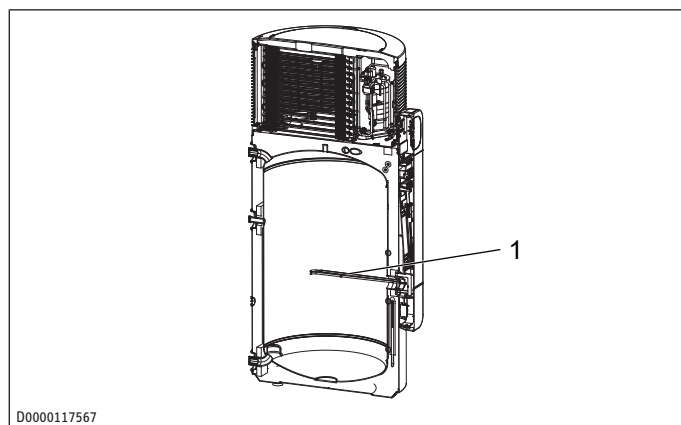
Wanneer de warmwatertemperatuur de grenswaarde weer overschrijdt, schakelen de warmtepomp en de elektrische nood-/bijverwarming uit.

4.3.4 Elektrische nood-/bijverwarming

Het drinkwater wordt normaal gesproken met de warmtepomp van het toestel opgewarmd.

Wanneer het werkingsgebied wordt over- of overschreden, neemt de elektrische nood-/bijverwarming de warmwaterbereiding met de ingestelde gevraagde temperatuur over. De werking van de warmtepomp wordt onderbroken.

Wanneer het toestel weer binnen het werkingsgebied werkt, schakelt de elektrische nood-/bijverwarming uit en zet de warmtepomp de warmwaterbereiding voort.



1 Elektrische nood-/bijverwarming

Noodopwarmingswerking

Met de noodverwarming kunt u de elektrische nood-/bijverwarming in werking stellen (zie hoofdstuk *Noodopwarmingswerking activeren/deactiveren* [► 16]).

Snel-/comfortopwarming

Wanneer u eenmalig een verhoogde warmwaterbehoefte hebt, kunt u deze functie activeren (zie hoofdstuk *Snelopwarming activeren/deactiveren* [► 13]).

4.3.5 Externe signaaldetector

Via de ingebouwde contactingang kunt u externe signaaldetectoren integreren, bijv. een fotovoltaïsche installatie, om zelfgeproduceerde zonne-energie te gebruiken.

4.3.6 Externe schakelinrichting

U kunt het toestel met een externe schakelinrichting gebruiken, die de stroomvoorziening van het toestel onderbreekt. Daarbij horen bijv.

- externe tijd klok
- schakelcontactdoos
- energiemanagementsysteem
- stroomonderbrekend EVU-signaal

4.3.7 Looptijdafhankelijke snelopwarming

Meestal verwarmt de warmtepomp het drinkwater tot de ingestelde gevraagde temperatuur. Wanneer de gevraagde temperatuur na de ingestelde looptijd niet wordt bereikt, schakelt de warmtepomp de elektrische nood-/bijverwarming in.

- Naarmate de temperatuur van de aanzuiglucht daalt, neemt ook de capaciteit van de warmtepomp af, waardoor er sprake is van een langere opwarmtijd. Activeer de functie "Looptijdafhankelijke snelopwarming" in de wintermaanden en naar behoefte bij dalende buitentemperaturen in het overgangsseizoen.

Wanneer de gevraagde temperatuur is bereikt, wordt de elektrische nood-/bijverwarming gedeactiveerd, totdat na een warmteaanvraag de ingestelde looptijd opnieuw is afgelopen.

Schakel de functie in de zomer, en waar mogelijk in het overgangsseizoen, uit om een verhoogd stroomverbruik te voorkomen. Bij een geactiveerde functie adviseren wij om dezelfde reden om de af fabriek ingestelde waarde alleen indien nodig te reduceren.

4.3.8 Apps

Het toestel kan via de app evenals via de draaiknop en de toetsen op het toestel worden bediend.

Met behulp van de apps kunt u de warmtepomp met uw mobiele eindtoestel verbinden.

De apps zijn verkrijgbaar in de App Store® en de Google Play Store™.

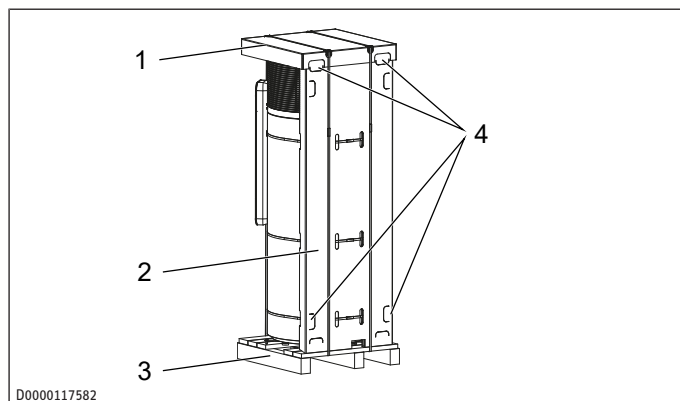
- App voor installateurs: Servicewelt
- App voor eindgebruikers: MyStiebel

5 Transport (installateur)

Let op de volgende info:

- Het toestel heeft een hoog liggend zwaartepunt en een laag kantelmoment.
- De behuizing van het toestel is niet bestand tegen grotere krachten.
- Het toestel kan in de verpakking beter worden getransporteerd dan wanneer u het toestel hebt uitgepakt.

- ▶ Transporteer het toestel bij temperaturen tussen 0°C en +45°C.
- ▶ Transporteer het toestel verticaal. U kunt het toestel op vlakke wegen kortstondig horizontaal transporteren (max. 24 uur). Plaats het toestel in dit geval op de zijde van de kartonnen verpakking.



- 1 Deksel
2 Zijdoos
3 Pallet
4 Gripuitsparingen

Toestel in doos op pallet transporteren

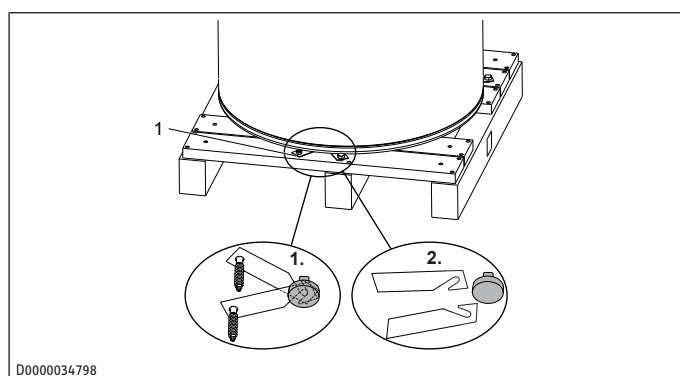
- ▶ Draag het toestel aan de grijpuitparingen en in het onderste gedeelte van de pallet.

Toestel zonder afdekdoo, maar met zijdoos op de pallet transporteren

- ▶ Knip de verticale banden door.
- ▶ Haal de afdekdoo van het deksel van het toestel.
- ▶ Draag het toestel aan de verzonken grepen naar de opstellocatie.

Toestel met zijdoos (zonder pallet) transporteren

- ▶ Knip de verticale banden door.
- ▶ Haal de afdekdoo van het deksel van het toestel.
- ▶ Schroef de bevestigingsschroeven van de metalen beugels uit de pallet.



- 1 Bevestigingsschroef van de metalen beugel

- ▶ Schuif de metalen beugels in de richting van het midden van het toestel, zodat deze uit de voeten van het toestel loskomen.
- ▶ Trek de metalen beugels onder het toestel uit.
- ▶ **WAARSCHUWING: Wanneer u het toestel te ver kantelt, kan het omvallen en kunt u zich verwonden. Let op het zwaartepunt en het gewicht van het toestel.** Kantel het toestel enigszins en rol het toestel voorzichtig van de pallet af.

- ▶ Draag het toestel aan de verzonken grepen naar de opstellocatie.

6 Opslag

Sla het toestel op

- verticaal
- droog
- stofvrij
- vrij van agressieve stoffen
- afgedekt, indien u het reeds hebt uitgepakt

7 Montage (installateur)

7.1 Montageplaats

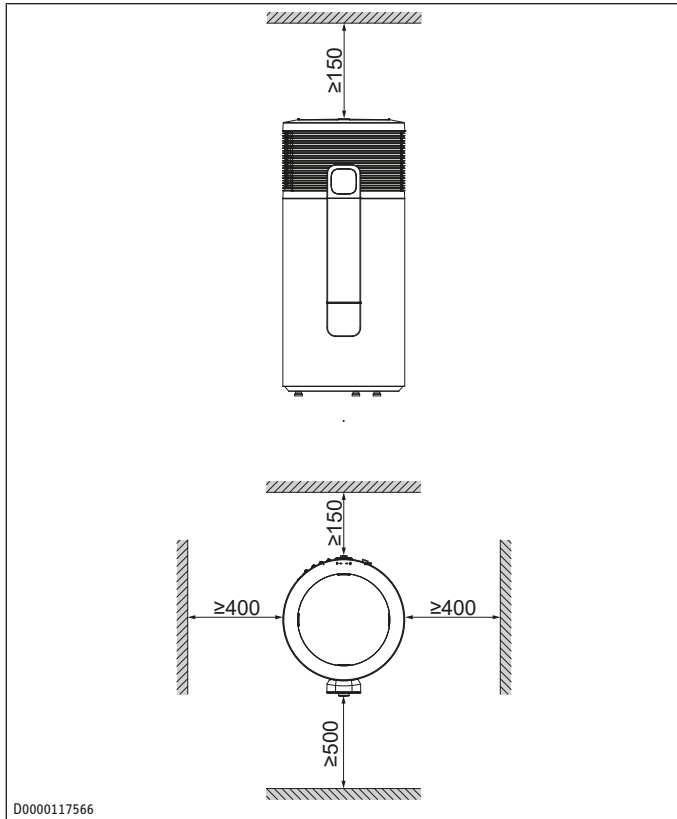
Beschadiging van het toestel

- De luchttoevoer en luchtafvoer moeten vrij zijn.
- De montageplaats moet goed zijn geventileerd.
- De montageplaats moet vrij zijn van ontvlambare, licht brandbare gassen of stoffen, alsmede van een grote stofontwikkeling.
- De montageplaats moet over een effen en draagkrachtige ondergrond beschikken. Let op het gewicht van het toestel met gevulde drinkwaterboiler. Wanneer het toestel niet waterpas is opgesteld, dreigt er gevaar voor schade aan het toestel.
- Belaste lucht kan corrosie aan koperen materialen in het koelcircuit veroorzaken. De verdamer kan corroderen, waardoor het toestel uitvalt. Stel het toestel niet op in omgevingen waarin volgende substanties aanwezig zijn.

Niet-toegestane substantie	Voorbeeld voor opstellocatie met niet-toegestane substantie
ammoniakhoudende atmosfeer	zuiveringsinstallatie, varkensstal
stoffen die de verdamer verstoppen	olie- of vethoudende lucht, stof (cement, meel, enz.). LET OP: als de lucht haarspray bevat (bijv. in kapsalons), dient het toestel met verkorte onderhoudsintervallen te worden gebruikt.
zouthoudende atmosfeer	Installaties in de buurt van de kust (< 200 m van de kust) kunnen de levensduur van de componenten verkorten.
chloor- of chloridenhoudende atmosfeer	zwembad, saline
atmosfeer met water uit een warme bron	
Formaldehyde in de atmosfeer	bepaalde houten materialen (bijv. OSB-platen) bepaalde isolatiematerialen (bijv. schuim op ureum-formaldehyde-basis (UF-in-situ-schuim))
Carbonzuren in de atmosfeer	Afvoerlucht van keukens Bestanddelen van vloerreinigers (bijv. azijnreiniger)

Minimumafstanden

- Laat voldoende vrije ruimte voor montage-, onderhouds- en reinigingswerkzaamheden. Houd de vereiste minimale afstanden aan.



Efficiëntie

- Om de lengte van de leidingen kort te houden, installeert u het toestel in de buurt van de keuken of de badkamer.
- De vermogensgegevens van het toestel zijn in overeenstemming met de norm met de in de gegevenstabel aangegeven aanzuigtemperatuur bepaald. Onder deze aanzuigtemperatuur dalen de efficiëntie en het vermogen van het toestel. Er sprake is van een langere opwarmtijd.

Circulatiwerking

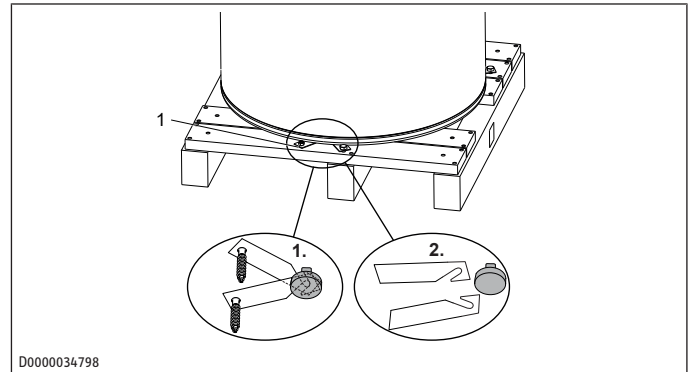
- Het toestel mag de werking van andere toestellen in de opstelruimte niet beïnvloeden.
- Andere toestellen in de opstelruimte mogen de werking van de warmtepomp niet beïnvloeden.
- U kunt de efficiency van het toestel verbeteren door de afgegeven warmte van andere toestellen bij de opwarming van het drinkwater te betrekken, bijv. CV ketel, wasdroger of diepvriestoeestellen.

Geluidsemisatie

- De geluidsemisatie is aan de luchttoevoerzijde en aan de lufafvoerzijde van het toestel groter dan aan de gesloten zijden. Richt de lufafvoer en lufafvoer niet op ruimtes van de woning die gevoelig zijn voor geluid, bijv. slaapkamers.
- Om geen last te hebben van werkingsgeluiden, dient het toestel niet in de buurt van slaapkamers te worden geïnstalleerd.

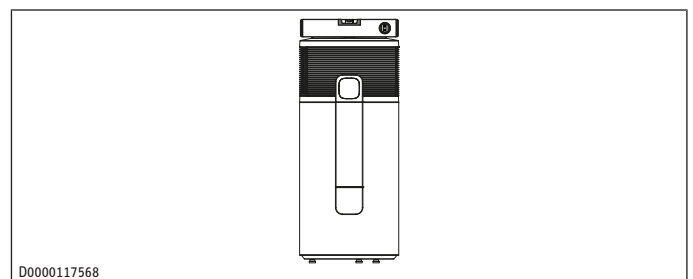
7.2 Toestel opstellen

- Knip de verticale banden door.
- Haal de afdekkdoos van het deksel van het toestel.
- Schroef de bevestigingsschroeven van de metalen beugels uit de pallet.



1 Bevestigingsschroef van de metalen beugel

- Schuif de metalen beugels in de richting van het midden van het toestel, zodat deze uit de voeten van het toestel loskomen.
- Trek de metalen beugels onder het toestel uit.
- **WAARSCHUWING: Wanneer u het toestel te ver kantelt, kan het omvallen en kunt u zich verwonden. Let op het zwaartepunt en het gewicht van het toestel.** Kantel het toestel enigszins en rol het toestel voorzichtig van de pallet af.
- Plaats het toestel op de opstelplaats.
- Neem de minimale afstanden in acht.
- Verwijder de transportpluggen uit de aansluitingen voor de waterleidingen.
- **LET OP: Wanneer het toestel niet loodrecht staat, kan het beschadigd raken.** Lijn het toestel uit met de in hoogte verstelbare voeten van het toestel.



7.3 Wateraansluiting

- ✓ De koudwaterleiding is gemaakt van gegalvaniseerd staal, roestvast staal, koper of kunststof.
- ✓ De warmwaterleiding is gemaakt van roestvast staal, koper of kunststof.
- **LET OP: Vreemde voorwerpen, zoals laskorrels, roest of dichtingsmateriaal belemmeren de goede werking van het toestel.** Spoel het leidingsysteem grondig.
- Let erop dat het water vrij is van verontreinigingen. Let daartoe op de paragraaf over waterkwaliteit in dit hoofdstuk.

- ▶ **LET OP: Voer de wateraansluiting met een vlakke afdichting uit ter bescherming tegen corrosie. Zoom de aansluitingen niet om.** Sluit de meegeleverde buis aan op de koudwatertoevoer (c01) en de warmwateruitloop (c06). Gebruik daarvoor de dichtingen, isolatiehulzen en wartelmoeren.
- ▶ Installeer een aftapkraan op de laagste positie van de koudwatertoevoer.
- ▶ Installeer een veiligheidsventiel.

Veiligheidsventiel

- De afvoer van het veiligheidsventiel mag niet afsluitbaar zijn.
- ▶ Dimensioneer de afvoerleiding zodanig dat het water bij een volledig geopend veiligheidsventiel ongehinderd kan worden afgevoerd.
- ▶ Controleer of de afvoerleiding van het veiligheidsventiel is geopend in de richting van openlucht.
- ▶ Plaats de afvoerleiding van het veiligheidsventiel met een constante gradiënt in een vorstvrije ruimte.
- ▶ Er treedt expansiewater uit het veiligheidsventiel. Zorg ervoor dat het expansiewater in een afvoerbak kan druppelen, bijv. in een bekken of een trechter.
- ▶ Installeer een veiligheidsventiel (850 kPa) in de koudwatertoevoer.

Reduceerventiel

- ▶ De maximale druk in de koudwatertoevoer moet minimaal 20% onder de aanspreekdruk van alle veiligheidsventielen liggen. Als de maximale druk in de koudwatertoevoer hoger is, installeert u een reduceerventiel.
- ▶ Stel het reduceerventiel in op 680 kPa.

Circulatie



Het rendement van toestel daalt door de warmteverliezen van de circulatieleiding en het elektriciteitsverbruik van de circulatiepomp. Het koud geworden water van de circulatieleiding wordt vermengd met de inhoud van het reservoir.

- ▶ Laat, indien mogelijk, de circulatieleiding weg.
- ▶ Wanneer u een circulatieleiding moet installeren, bestuurt u de circulatiepomp thermisch of op tijd. Gebruik de circulatiepomp niet in het continubedrijf.

- ▶ Indien nodig, installeert u een circulatieleiding.
- ▶ Isoleer de circulatieleiding.

7.4 Condensaatafvoer

- ✓ De diameter van de condensaatafvoerslang is groter dan de diameter van de condensaatafvoerbocht.
- ▶ Sluit de condensaatafvoerbocht aan op de aansluiting voor de condensaatafvoer (d45).
- ▶ Sluit een condensaatafvoerslang aan op de condensaatafvoerbocht.
- ▶ Gebruik een condensaatpomp, als de gradiënt onvoldoende is.
- ▶ Installeer een sifon.
- ▶ Installeer de condensaatafvoer met een vrije uitloop boven de sifon. De condensaatafvoer moet naar de atmosfeer geopend zijn.

8 Ingebruikname (installateur)

- ▶ Wanneer u het toestel horizontaal transporteert of hebt opgeslagen, moet u het toestel voor de ingebruikname minimaal een uur staand laten rusten.
- ▶ Als u het toestel niet vorstvrij hebt opgeslagen, controleert u of de veiligheidstemperatuurbegrenzer is geactiveerd (zie hoofdstuk *Veiligheidstemperatuurbegrenzer resetten* [▶ 17]).

8.1 Drinkwaterboiler vullen

- ▶ Sluit de aftapkraan.
- ▶ Om het leidingsysteem te ontlichten, opent u alle warmwater-tappunten en de afsluitklep in de koudwatertoevoer.
- ▶ Zodra er water uittreedt, sluit u de warmwater-tappunten.
- ▶ Open het veiligheidsventiel totdat er water uittreedt.

8.2 Elektrische aansluiting

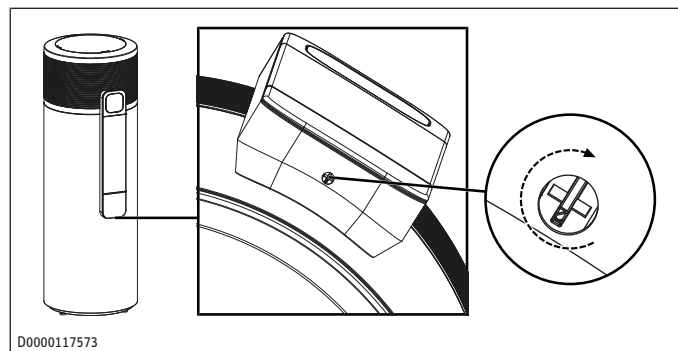
- ✓ De drinkwaterboiler is gevuld.
- ▶ Installeer een aardlekschakelaar (RCD).
- ▶ Als de stroomkabel te kort is, gaat u als volgt te werk:
 - Klem de stroomkabel in het toestel af.
 - Verleng of vervang deze door een langere stroomkabel.
 - Leid de stroomkabel waterdicht door de kabelgeleiding.
- ▶ Sluit het toestel overeenkomstig het volgende hoofdstuk aan.

8.2.1 Standaardaansluiting zonder externe signaalgever

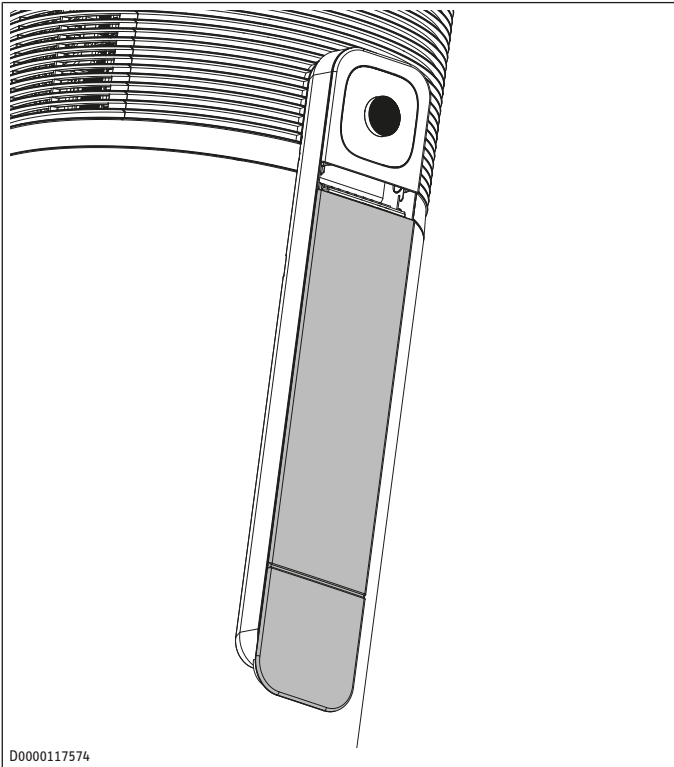
- ▶ Steek de stekker van het toestel in een wandcontactdoos met randaarde.

8.2.2 Aansluitvariant: werking met externe schakelinrichting, die de stroomvoorziening van het toestel onderbreekt

- ▶ Ontgrendel de schakelkast aan de onderzijde.

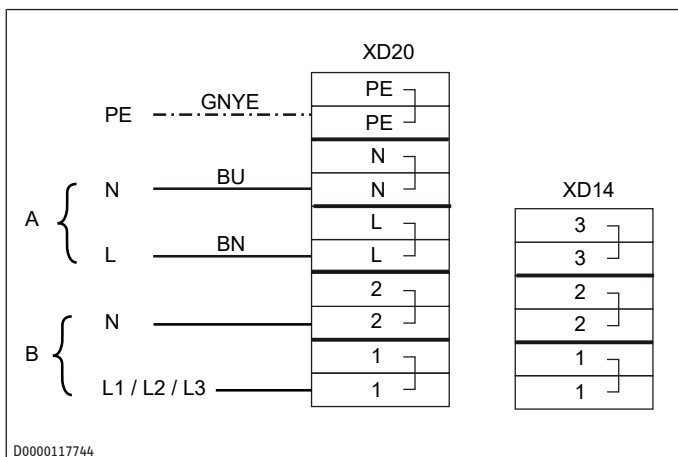


- ▶ Schuif de afdekking van de schakelkast licht naar onder en verwijder deze.



D0000117574

- ▶ Bereid de elektriciteitskabels op een wijze voor, zodat de elektriciteitskabels met de adereindhulzen eindigen.
- ▶ Schuif de elektriciteitskabels door een van de doorvoeren in de behuizing van het toestel.
- ▶ Leid alle elektriciteitskabels door de trekontlastingen.
- ▶ Verwijder de brug die in de leveringstoestand van XD20/N naar XD20/2 leidt.
- ▶ Verwijder de brug die in de leveringstoestand van XD20/L naar XD20/1 leidt.



D0000117744

- A Door de energiemaatschappij of het energiebeheersysteem aangeboden stroomvoorziening voor de schakeling van de last (compressor)
- B Stroomvoorziening van de elektronica
- BN bruin
- BU blauw
- GNYE groengeel

Minimale looptijd en minimale pauzetijd

Bij de werking met externe schakelinrichtingen die de voeding van het toestel onderbreken, bijv. timers, energiebeheersystemen of huisregelininstallaties, moeten de volgende voorwaarden in acht genomen worden:

- De minimale looptijd is 20 minuten.
- De minimale pauzetijd na het uitschakelen is 20 minuten.
- Schakel het toestel met een externe schakelinrichting niet vaker dan 10 keer per dag in of uit.
- De contactbelastbaarheid van de schakelactor moet voldoen aan de eisen van de beveiliging overeenkomstig de gegevenstabel.

Schakelkast sluiten en vergrendelen

- ▶ Plaats de afdekking van de schakelkast weer terug.
- ▶ Vergrendel de schakelkast.

8.2.3 Aansluitvariant: werking met externe signaaldetector

Gevraagde temperatuur 1 is de standaard gevraagde temperatuur.

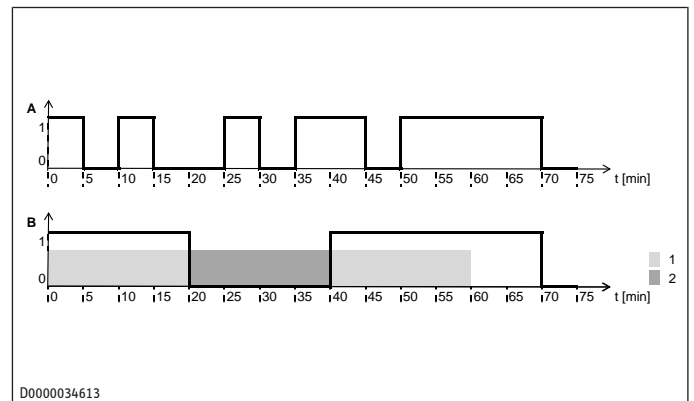
Gevraagde temperatuur 2 is vooraf ingesteld, maar inactief. Wanneer een extern schakelsignaal minimaal één minuut actief is, wordt de gevraagde temperatuur 2 geactiveerd en is voor minimaal 20 minuten geldig.

Zo lang het externe schakelsignaal actief is, dan is de gevraagde temperatuur 2 bovengeschild aan de gevraagde temperatuur 1.

De compressor schakelt uit, wanneer het externe schakelsignaal wegvalt of de ingestelde gevraagde temperatuur bereikt is. De compressor blijft voor een minimale rusttijd van 20 minuten uitgeschakeld. Daarna is de ingestelde gevraagde temperatuur 1 weer bovengeschild.

Voorbeeld:

- Watertemperatuur = 62 °C
- Gevraagde temperatuur 1 = 61 °C
- Gevraagde temperatuur 2 = 65 °C



- A Extern signaal
- B Compressor
- 1 20 min minimale inschakeling gevraagde temperatuur 2
- 2 20 min minimale rusttijd van de compressor

SG Ready

Via het schakelcontact kunt u een andere gevraagde waarde vastleggen.

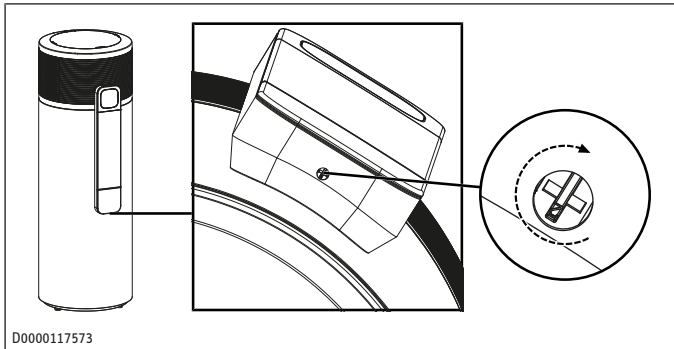
De energiemaatschappij (EVU) kan de volgende bedrijfsstanden aansturen, bijv. voor lastverdeling bij een stroomtekort:

- SG Ready Status 1: Stand-by
- SG Ready Status 2: Comfortbedrijf (normaal bedrijf)
- SG Ready Status 3: Inschakelaanbeveling van de EVU op verhoogde gevraagde waarde
- SG Ready Status 4: Verplichting om het toestel aan te sturen en de 2° gevraagde waarde te gebruiken

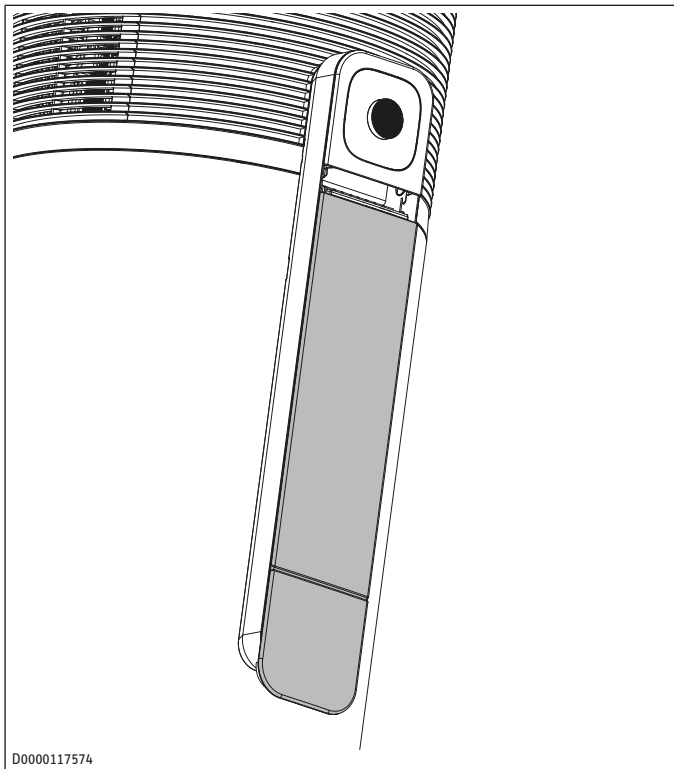
Wanneer de energiemeetschappij het toestel aanstuurt, brandt het symbool voor de functie "SG Ready" op het toestel.

Externe signaaldetector aansluiten

- ▶ Ontgrendel de schakelkast aan de onderzijde.

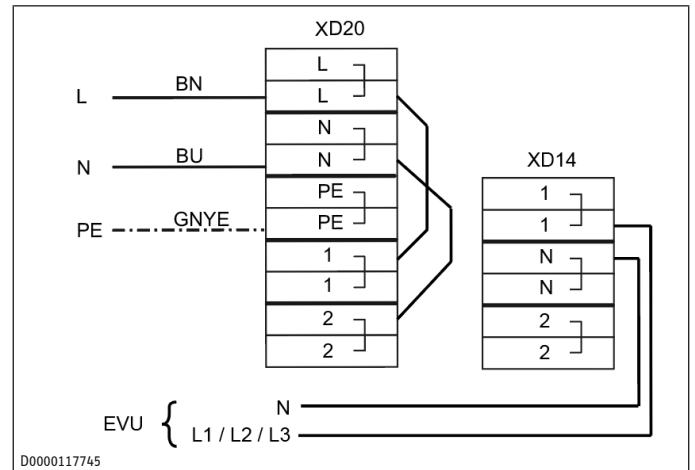


- ▶ Schuif de afdekking van de schakelkast licht naar onder en verwijder deze.



- ▶ Schuif de elektriciteitskabels door één van de doorvoeren in de behuizing van het toestel (b01).
- ▶ Leid alle elektriciteitskabels door de trekontlastingen.
- ▶ Om een aparte gevraagde temperatuur (gevraagde temperatuur 2) te schakelen, sluit u de elektriciteitskabels van de externe signaaldetector aan op klem XD14/1-2 en XD14/N.
- ▶ **LET OP: Een te hoge spanning kan het toestel beschadigen. Let op het toelaatbare spanningsbereik voor de externe signaaldetector.** Voorzie de klem van spanning:
 - Spanning tussen XD14/1 en XD14/N = SG Ready Status 3
 - Spanning tussen XD14/2 en XD14/N = SG Ready Status 1
 - Spanning tussen XD14/1 en XD14/N evenals spanning tussen XD14/2 en XD14/N = SG Ready Status 4

Voorbeeld 1: EVU-signaal met eigen fase

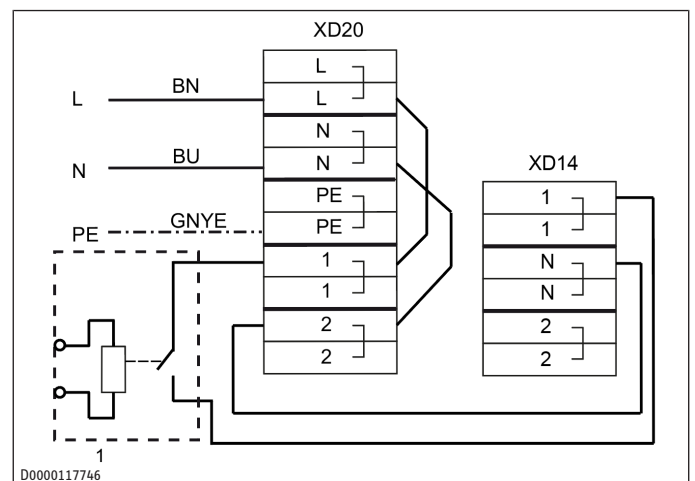


EVU Energiemeetschappij
 BN bruin
 BU blauw
 GNYE groengeel

Voorbeeld 2: fotovoltaïsch signaal via een relais dat aanwezig is ter plaatse, en de uit het toestel uitgevoerde fase

Het relais in de ondulator moet aan de volgende eisen voldoen:

- Potentiaalvrij relais (240 V AC/24 V DC, 1 A) met maakcontact
- Respecteren van de veiligheidsvoorschriften en normen voor ELV
- De schakeluitgang moet zo programmeerbaar zijn dat bij over- of onderschrijding van bepaalde grenswaarden (vermogensafgifte van de ondulator) het relais sluit of opent.



1 Ondulator (potentiaalvrij contact)
 BN bruin
 BU blauw
 GNYE groengeel

de ondulator wordt doorgaans op een centraal overdrachtspunt gevoed (bijv. in de hoofdzekeringskast).

Schakelkast sluiten en vergrendelen

- ▶ Plaats de afdekking van de schakelkast weer terug.
- ▶ Vergrendel de schakelkast.

8.3 Functietest

- ▶ Schakel de netspanning in.
- ▶ Controleer of de warmtepomp het water opwarmt.
 - ⇒ Tijdens het verwarmen druppelt expansiewater uit het veiligheidsventiel.

8.4 Nieuwe ingebruikname

Wanneer de warmtepomp door een spanningsonderbreking wordt uitgeschakeld en de stroomvoorziening vervolgens wordt hersteld, hoeft u geen maatregelen te treffen voor nieuwe ingebruikname.

Na een spanningsonderbreking is de compressorwerking gedurende ten minste één minuut geblokkeerd. De regelaar vertraagt het op elektrische wijze inschakelen met één minuut gedurende dewelke het toestel initialiseert. Wanneer de compressor daarna niet werkt, is het mogelijk dat deze door extra veiligheidselementen (motorbeveiligingsschakelaar en hogedrukbeveiligingsschakelaar) geblokkeerd is. Na 1 tot 10 minuten dient deze blokkering te zijn opgeheven.

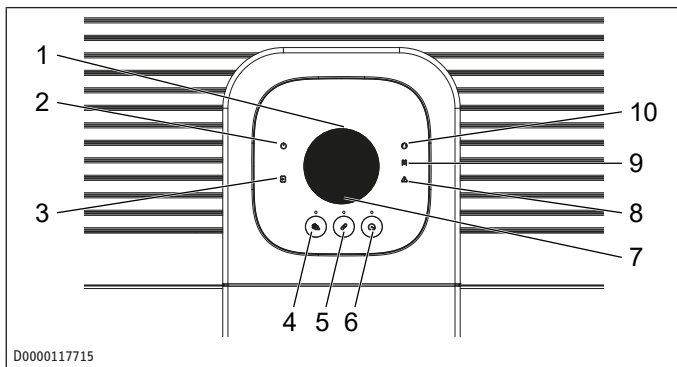
De warmtepomp heeft de laatst ingestelde parameters opgeslagen en start met deze parameters weer op.

9 Bediening

9.1 Display en bedieningselementen

Het toestel kan via de app evenals via de draaiknop en de toetsen op het toestel worden bediend.

Wanneer u de draaiknop van het wifi-symbool naar een gevraagde temperatuur schakelt, is het gebruik per app niet meer mogelijk. De op de draaiknop ingestelde gevraagde temperatuur heeft een hogere prioriteit dan de in de app ingestelde gevraagde temperatuur.



- | | |
|-----------------------------------|-------------------------|
| 1 Toestelstatus | 2 Stand-by |
| 3 SG Ready | 4 Toets "Noodwerking" |
| 5 Toets "Pairing" | 6 Toets "Snelopwarming" |
| 7 Draaiknop | 8 Fout |
| 9 Elektrische nood-/bijverwarming | 10 Compressor |

Symbolen

Symbool	Betekenis
	- uit
	Toestel inactief
	- knipperend
	Toestel in de initialisatiefase
	- aan
	Toestel actief

Symbool	Betekenis	
	Compressor	
	- uit	
	Geen verwarmingsvraag aan de compressor	
	- knipperend	
	Een verwarmingsvraag aan de compressor actief, de compressor is echter (nog) niet actief	
	- aan	
	Compressor actief	
	<hr/>	
		Elektrische nood-/bijverwarming
- uit		
Geen verwarmingsvraag aan de elektrische nood-/bijverwarming		
	- knipperend	
	Een verwarmingsvraag aan de elektrische nood-/bijverwarming is actief, de elektrische nood-/bijverwarming is echter (nog) niet actief	
	- aan	
	Elektrische nood-/bijverwarming actief	
	<hr/>	
		Fout
- uit		
Geen fout		
	- knipperend	
	Zie hoofdstuk <i>Storingen verhelpen</i> [▶ 15].	
	- aan	
	Zie hoofdstuk <i>Storingen verhelpen</i> [▶ 15].	
	<hr/>	
		Snelopwarming
- uit		
Snelopwarming inactief		
	- aan	
	Snelopwarming actief	
	<hr/>	
	Pairing	
	- uit	
	WLAN-functie inactief	
	- langzaam knipperend	
	Access Point Modus aangevraagd	
	- snel knipperend	
	Access Point Modus actief	
	- aan	
	WLAN-verbinding tot stand gebracht	
<hr/>		
	Noodwerking	
	- uit	
	Noodwerking inactief	
	- knipperend	
	Noodwerking actief	
	<hr/>	
	SG Ready	
	- uit	
	Geen extern signaal	
	- aan	
	SG 1.0 is actief.	
	- knipperend	
	SG 2.0 is actief.	
	<hr/>	
		Stand-by
- uit		
Toestel actief, vorstbescherming gewaarborgd		
	- langzaam knipperend	
	Vorstbescherming actief, SG-Ready-functie actief	
	- snel knipperend	
	Afschakeling	
	- aan	
	Vorstbescherming actief	

Toetsenblokkering

- ▶ U kunt de toetsenblokkering via de app activeren en deactiveren.

9.2 Warmtepomp met de app koppelen (pairing)

- ✓ veilig Wi-Fi®-netwerk (802.11b/g/n/ 2,4 GHz, DHCP)
- ✓ ondersteunde versleutelingsmethoden: WPA™ PSK, WPA2™ PSK, WPA3™ PSK
- ✓ Internetverbinding met mobiel eindtoestel
- ✓ Locatievrijgave van het mobiele eindtoestel actief
- ✓ Besturingssysteem van het mobiele eindtoestel: iOS®-versie 12.0 of later, Android®-versie 8.0 of later
- ✓ Voorwaarden die in de App Store® of in de Google Play Store™ voor installatie en gebruik van de app zijn genoemd, zijn vervuld
- ✓ Mobiel eindtoestel tijdens het Pairing-proces max. 3 m uit de buurt van de warmtepomp
 - ▶ Laad de app uit de App Store® of de Google Play Store™ op uw mobiele eindtoestel.
 - App voor installateurs: Servicewelt
 - App voor eindgebruikers: MyStiebel
 - ▶ Registreer uzelf in de app.
 - ▶ Geef de app de benodigde bevoegdheden.
 - ▶ Voeg in de app een nieuw toestel toe en volg de aanwijzingen.

9.3 Snelopwarming activeren/deactiveren

Toepassing

- Eenmalig verhoogde warmwaterbehoefte

Snelopwarming op bedieningspaneel activeren

- ▶ Druk 2 seconden op de toets "Snelopwarming".
- ⇒ De symbolen "Warmtepomp" en "Elektrische nood-/bijverwarming" verschijnen, totdat de werking is beëindigd. De warmtepomp en de elektrische nood-/bijverwarming gaan eenmalig parallel in werking.
- ⇒ Wanneer de watertemperatuur met een hysteresiswaarde boven de gevraagde temperatuur aan de koepelsensor stijgt, schakelt de elektrische nood-/bijverwarming uit (snelopwarming). De elektrische nood-/bijverwarming blijft in stand-by tot in de gehele drinkwaterboiler de gevraagde temperatuur is bereikt (comfortopwarming). Het knipperende symbool "Elektrische nood-/bijverwarming" geeft aan dat de elektrische nood-/bijverwarming in stand-by staat.

Snelopwarming op bedieningspaneel deactiveren

- ▶ Wanneer u de functie vroegtijdig wilt beëindigen, drukt u 2 seconden lang op de toets "Snelopwarming".

10 Instellingen

Voer de gewenste instellingen in de betreffende app uit:

- App voor installateurs: Servicewelt
- App voor eindgebruikers: MyStiebel

11 Reiniging

Component	Interval
Behuizing	indien nodig
Lucht-inlaatrooster	Indien nodig, elke 6 maanden
Lucht-uitlaatrooster	Pas het interval overeenkomstig de luchtkwaliteit en de opstellingsomstandigheden aan, bijv. als een wasdroger op de opstellocatie stof laat vrijkomen.
Condensaatafvoer	Indien nodig, voor het eerst na 1 jaar Pas het interval overeenkomstig de opstellingsomstandigheden aan.
Kranen	indien nodig
Veiligheidsventiel	

11.1 Oppervlak van behuizing reinigen

- ▶ Reinig het oppervlak van behuizing met een met water bevochtigde doek.

11.2 Condensaatafvoer reinigen

- ▶ Demonteer de condensaatafvoerbocht.
- ▶ Verwijder verontreinigingen op de aansluiting van de condensaatafvoer.

11.3 Kalkafzettingen verwijderen

Bijna elk water geeft kalk af bij hoge temperaturen. Kalk slaat neer in het product en beïnvloedt de werking en de levensduur van het product.

De installateur kent de plaatselijke waterkwaliteit en vertelt u, wanneer u moet ontkalken.

- ▶ Controleer de kranen regelmatig. Verwijder met in de handel verkrijgbare ontkalkingsmiddelen de kalk aan de kraanuitlopen.
- ▶ Stel het veiligheidsventiel regelmatig in werking, zodat het niet blokkeert door bijv. kalkafzettingen.

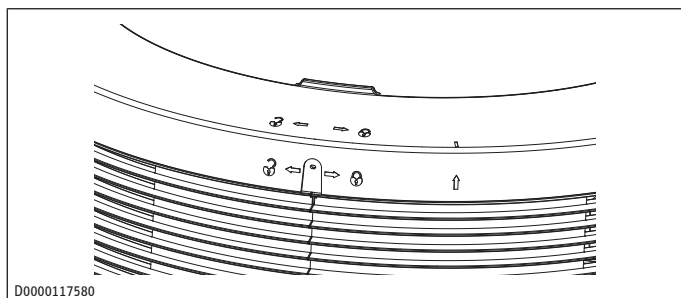
12 Reiniging (installateur)

Component	Interval
Verdamper	Indien nodig, voor het eerst na 1 jaar Pas het interval overeenkomstig de luchtkwaliteit en de opstellingsomstandigheden aan, bijv. als een wasdroger op de opstellocatie stof laat vrijkomen.

12.1 Verdamper reinigen

Behuizingsdeksel demonteren

- ▶ Koppel het toestel volledig los van de stroomvoorziening.
- ▶ Draai de bevestigingsschroef van het behuizingsdeksel los.



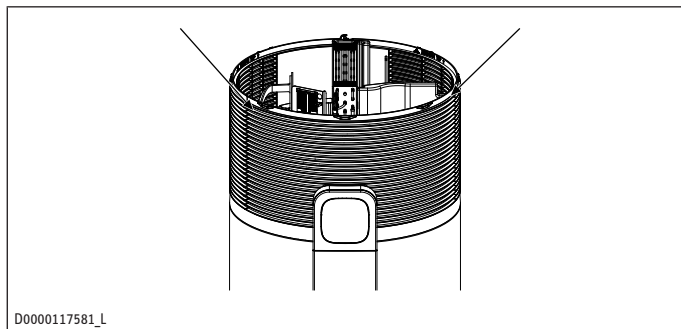
D0000117580

- ▶ Draai het behuizingsdeksel met de wijzers van de klok mee.
- ▶ Verwijder het behuizingsdeksel.
- ▶ Verwijder de isolatie.

Zijbekleding demonteren (alleen bij onvoldoende plafondhoogte)

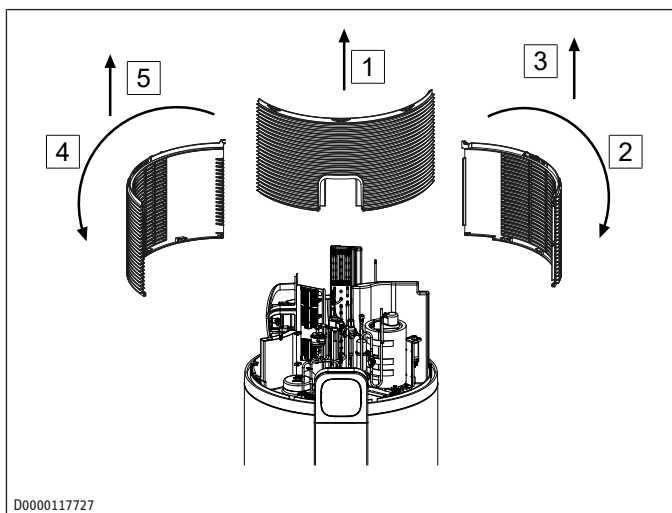
Als de plafondhoogte onvoldoende werkvrijheid biedt, voert u de stappen in dit hoofdstuk uit. Anders kunt u met de stappen in het volgende hoofdstuk verdergaan.

- ▶ Draai de bevestigingsschroeven van de zijbekleding los.



D0000117581_L

- ▶ Neem de voorste zijbekleding naar boven uit de geleiderail.
- ▶ Schuif de rechter zijbekleding in de geleiderail rechtsom in en neem de zijbekleding uit de geleiderail.
- ▶ Schuif de linker zijbekleding in de geleiderail linksom in en neem de zijbekleding uit de geleiderail.



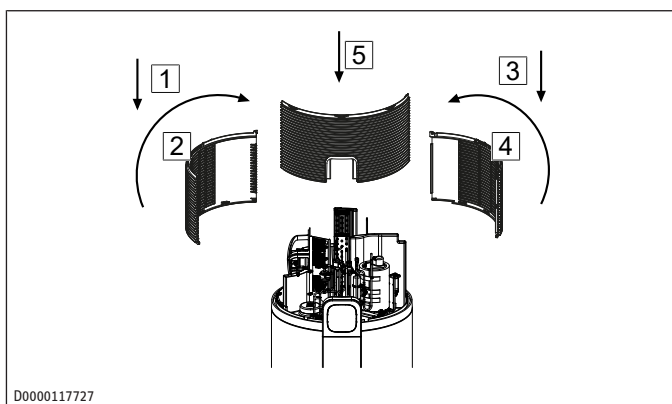
D0000117727

Verdamper reinigen

- ▶ **WAARSCHUWING: U kunt zich aan de scherpe lamellen van de verdamper verwonden. Draag veiligheidshandschoenen.** Reinig de verdamperlamellen met water en een zachte borstel.

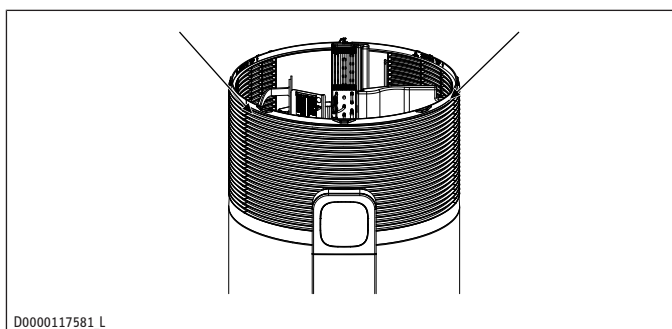
Zijbekleding monteren

- ▶ Steek de linker zijbekleding in de geleiderail en schuif de zijbekleding in de geleiderail rechtsom.
- ▶ Steek de rechter zijbekleding in de geleiderail en schuif de zijbekleding in de geleiderail linksom.
- ▶ Steek de voorste zijbekleding in de geleiderail.



D0000117727

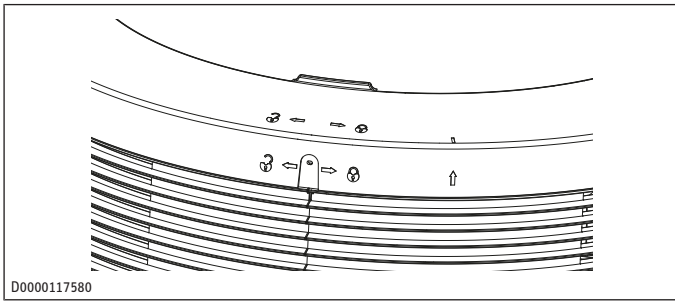
- ▶ Monteer de zijbekleding.



D0000117581_L

Behuizingsdeksel monteren

- ▶ Steek de isolatie erop.
- ▶ Plaats het behuizingsdeksel op het toestel.
- ▶ Draai het behuizingsdeksel linksom, zodat het vastklikt.



► Haal de schroef aan de achterzijde van het behuizingsdekseel aan.

13 Storingen verhelpen

► Let bovendien op de meldingen in de Servicewelt.

Storing	Mogelijke oorzaak	Oplossing
Het toestel levert geen warm water.	Het toestel heeft geen spanning.	► Controleer of het toestel op de stroomvoorziening aangesloten is.
Het toestel levert geen warm water.	Een zekering van de huisinstallatie is geactiveerd.	<ul style="list-style-type: none"> ► Controleer of de zekeringen van de huisinstallatie zijn geactiveerd. ► Koppel het toestel evt. los van de stroomvoorziening. ► Sluit het toestel weer aan op de stroomvoorziening. ► Schakel de zekeringen weer in. ► Wanneer de zekering na de aansluiting op de stroomvoorziening weer activeert, moet u contact opnemen met een installateur.
Het toestel levert geen warm water.	Het lucht-inlaat-rooster of het lucht-uitlaat-rooster is verstopt.	► Verwijder verontreinigingen, zodat de toevoer- en afvoerluchtstroom zijn gewaarborgd.
Het toestel levert geen warm water.	Onder het werkingsgebied dalen de efficiëntie en het vermogen van het toestel. Er sprake is van een langere opwarmtijd.	geen maatregelen vereist

Storing	Mogelijke oorzaak	Oplossing
Het toestel levert geen warm water of het symbool "Compressor" knippert.	De temperatuur van de aangezogen lucht ligt buiten het werkingsgebied. De compressor wordt automatisch uitgeschakeld/geblokkeerd.	geen maatregelen vereist Het toestel warmt het water op met de elektrische nood-/bijverwarming. Zodra de temperatuur weer binnen het werkingsgebied ligt, wordt het verwarmingsproces met de compressor voortgezet.
Het toestel levert geen warm water.	Als er korte tijd geen warm water is afgetapt, kan het toestel het water in de drinkwaterboiler nog niet verwarmen.	geen maatregelen vereist ► Laat het toestel het opwarmproces afsluiten.
Het veiligheidsventiel van de drinkwaterboiler druppelt.	De tank van het toestel staat onder waterleidingdruk. Tijdens het verwarmen kan er expansiewater uit het veiligheidsventiel druppelen.	► Wanneer er na beëindiging van het verwarmen nog water druppelt, neemt u contact op met een installateur.
De condensaatafvoer druppelt.	De oppervlaktetemperatuur van de verdampers is lager dan de dauwpunttemperatuur van de omgevingslucht. Daardoor ontstaat condensaat. De hoeveelheid condensaat is afhankelijk van het vochtgehalte van de lucht.	geen maatregelen vereist
De kamertemperatuur daalt.	Door de werking van het toestel kan de temperatuur in de ruimte meerdere graden dalen, omdat het toestel energie uit de lucht haalt.	► Als de ruimtemtemperatuur met meer dan 5 °C daalt, controleer dan of de grootte van de ruimte voldoende is. Een oplossing kan energietoevoer zijn door een deur naar een andere ruimte te openen.
Het stroomverbruik is ongewoon hoog.	Hoe lager de aanzuigtemperatuur is, des te minder efficiënt is een warmtepomp.	► Om het stroomverbruik te verlagen, vermijd, indien mogelijk, hoge gevraagde temperaturen en het gebruik van de snelopwarming. ► Controleer of de elektrische nood-/bijverwarming actief is.
Het symbool "Fout" is continu verlicht.	Fout van categorie 3	Het continu verlichte symbool "Fout" toont aan dat er een

Storing	Mogelijke oorzaak	Oplossing
		fout is opgetreden, waarbij de warmtepomp desondanks werkt. ▶ Waarschuw een installateur. Een installateur vindt meer informatie over de oplossing in de Servicewelt.
Het symbool "Fout" knippert.	De compressor is vergrendeld.	Het knipperende symbool "Fout" toont aan dat er een fout is opgetreden, waarbij de warmtepomp desondanks werkt. ▶ Waarschuw een installateur. Een installateur vindt meer informatie over de oplossing in de Servicewelt.
De compressor is uitgeschakeld, de ventilator draait. Het symbool "Compressor" wordt weergegeven.	Het toestel werkt in de ontdooimodus.	geen maatregelen vereist
Het symbool "Compressor" knippert.	Er is een warmteaanvraag, maar de compressor is geblokkeerd.	geen maatregelen vereist De compressor schakelt automatisch in als de compressorblokkeringstijd is verstreken. Het knipperen van het symbool eindigt automatisch.
Het symbool "elektrische nood-/bijverwarming" knippert.	Tijdens de snelopwarming heeft een temperatuurregelaar de elektrische nood-/bijverwarming uitgeschakeld.	geen maatregelen vereist Het toestel zet de snelopwarming met de warmtepomp voort. Wanneer de regelaar de elektrische nood-/bijverwarming weer vrijgeeft, eindigt het knipperen van het symbool. Het symbool gaat uit, wanneer in de volledige drinkwaterboiler de gevraagde temperatuur van de snelopwarming is bereikt.
Het symbool "elektrische nood-/bijverwarming" licht op, maar de elektrische nood-/bijverwarming is niet actief.	Het symbool "elektrische nood-/bijverwarming" licht op, wanneer er een aanvraag is. Evt. heeft de interne regelaar van de elektrische nood-/bijverwarming de elektrische verwarming beëindigd. Een mogelijke oorzaak is een fout in de elektrische nood-/bijver-	▶ Waarschuw een installateur.

Storing	Mogelijke oorzaak	Oplossing
	warming. Een mogelijke oorzaak is het activeren van de veiligheidstemperatuurbegrenzer.	
Geur	geen water in sifon	▶ Vul water in de sifon.

- ▶ Roep de hulp in van een installateur wanneer u de oorzaak zelf niet kunt verhelpen.
- ▶ Deel de installateur het nummer op het typeplaatje mee om beter en sneller te worden geholpen.

Het typeplaatje bevindt zich naast de stroomkabel.

Nuttige warmwatervolume

Indien het warmwatervolume onvoldoende is, kan dit de volgende oorzaken hebben:

- De individuele warmwaterbehoefte is bovengemiddeld.
- Het aanbevolen aantal gebruikers is overschreden.
- De leidingen, kleppen of wateraansluitingen zijn onvoldoende geïsoleerd.

13.1 Noodopwarmingswerking activeren/deactiveren

Noodopwarmingswerking activeren

- ▶ Druk gedurende 2 seconden op het bedieningspaneel op de toets "Noodwerking". Als alternatief activeert u de noodwerking in de MyStiebel.
 - ⇒ De huidige gevraagde temperatuur wordt genegeerd. In noodopwarmingswerking werkt het toestel met een vast ingestelde gevraagde temperatuur. In het bovenste gedeelte van de boiler wordt het drinkwater door de elektrische nood-/bijverwarming opgewarmd tot 65 °C.
 - ⇒ De noodopwarmingswerking blijft gedurende 7 dagen geactiveerd.
- ▶ Wanneer u de noodopwarmingswerking met nog eens 7 dagen wilt verlengen, drukt u opnieuw op de toets "Noodwerking". Als alternatief verlengt u de tijd van de noodwerking in de MyStiebel.
 - ⇒ Vanaf dit tijdstip blijft de noodopwarmingswerking gedurende 7 dagen geactiveerd.

Na een spanningsonderbreking

Na een spanningsonderbreking is de noodopwarmingswerking nog actief.

Noodopwarmingswerking deactiveren

- ▶ Druk gedurende 2 seconden op het bedieningspaneel op de toets "Noodwerking". Als alternatief deactiveert u de noodwerking in de MyStiebel.

14 Storingen verhelpen (installateur)

► Let bovendien op de meldingen in de Servicewelt.

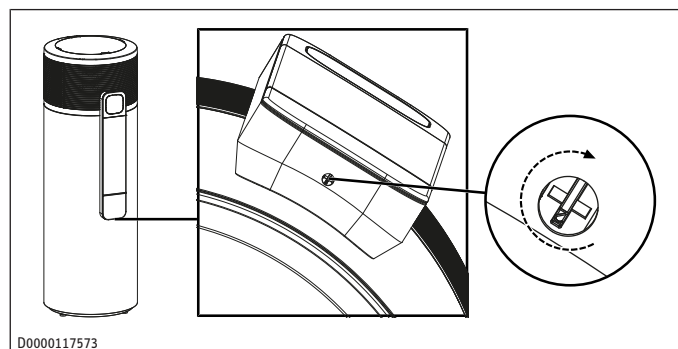
Storing	Mogelijke oorzaak	Oplossing
Het toestel levert geen warm water.	Het toestel heeft geen spanning. De stroomkabel is beschadigd.	<p>► WAARSCHUWING: Alleen door de fabrikant bevoegde installateurs mogen de stroomkabel vervangen (aansluitwijze X). Vervang de stroomkabel.</p>
De compressor werkt niet meer.	De motorbeveiligingsschakelaar werd geactiveerd, terwijl de compressor aan een te hoge temperatuur of te hoge stroomsterkte werd blootgesteld.	<p>► Verhelp de oorzaak waardoor de motorbeveiligingsschakelaar werd geactiveerd.</p> <p>⇒ De motorbeveiligingsschakelaar schakelt de compressor na een korte afkoelfase automatisch weer in.</p>
De compressor werkt niet meer.	<p>In het koelcircuit vond geen drukevenwicht plaats, zodat de compressor tegen een hoge druk werkt.</p> <p>Een elektronisch expansieventiel is defect.</p>	<p>► Start een kalibratieproces in de Servicewelt.</p> <p>Alternatief:</p> <p>► Koppel het toestel volledig los van de stroomvoorziening.</p> <p>► Herstel de stroomvoorziening weer.</p>

14.1 Veiligheidstemperatuurbegrenzer resetten

Wanneer de temperatuur van het boilerwater 89 °C hoger wordt dan +0/-8 °C, schakelt de veiligheidstemperatuurbegrenzer de elektrische nood-/bijverwarming uit. Deze hoge temperaturen kunnen bijv. door een defect verwarmingselement of een fout in de elektronica worden veroorzaakt.

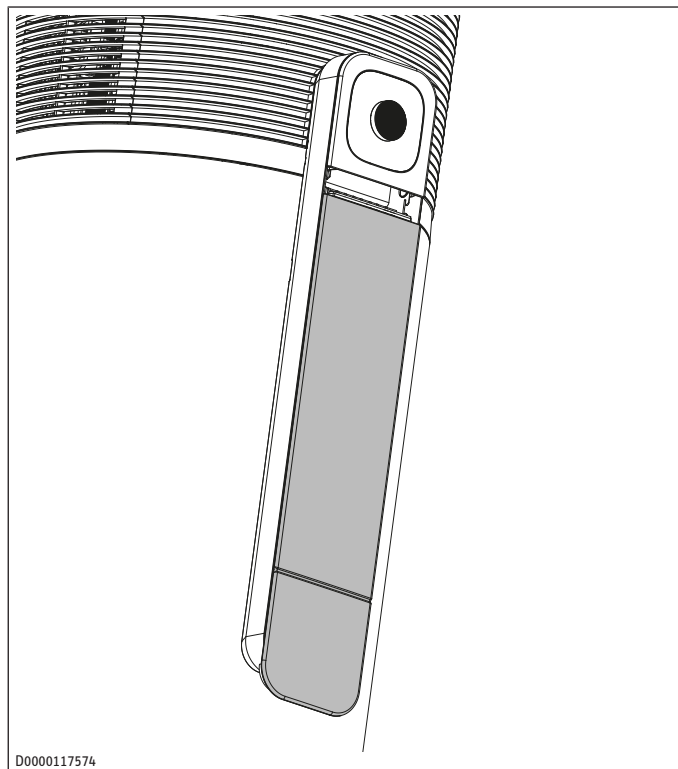
De veiligheidstemperatuurbegrenzer activeert eveneens bij vorst.

- Los de storingsbron op.
- Koppel het toestel volledig los van de stroomvoorziening.
- Ontgrendel de schakelkast aan de onderzijde.



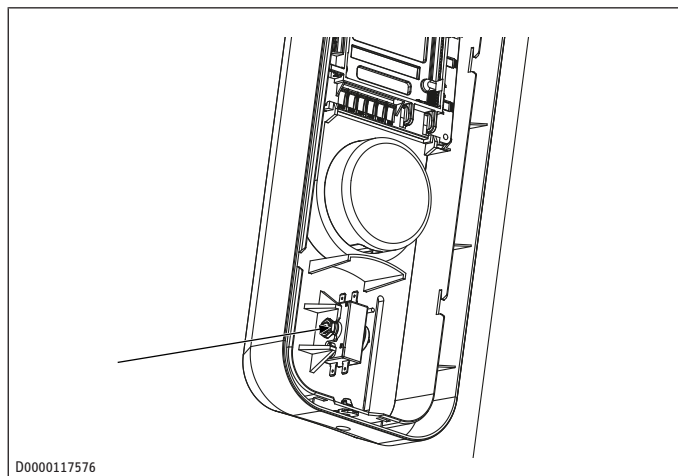
D0000117573

- Schuif de afdekking van de schakelkast licht naar onder en verwijder deze.



D0000117574

- Druk op de resetknop op de begrenzer.



D0000117576

- Als de veiligheidstemperatuurbegrenzer niet kan worden gereset, moet deze worden vervangen.
- Plaats de afdekking van de schakelkast weer terug.
- Vergrendel de schakelkast.
- Sluit het toestel weer aan op de stroomvoorziening.

14.2 Veiligheidsdrukbegrenzer

Wanneer de druk in het koelcircuit te hoog is, onderbreekt de veiligheidstemperatuurbegrenzer de stroomvoorziening van de compressor, totdat de druk in het koelcircuit de ingestelde grenswaarde onderschrijft. Wanneer de veiligheidstemperatuurbegrenzer 5 keer in 5 uur activeert, wordt de compressorwerking geblokkeerd.

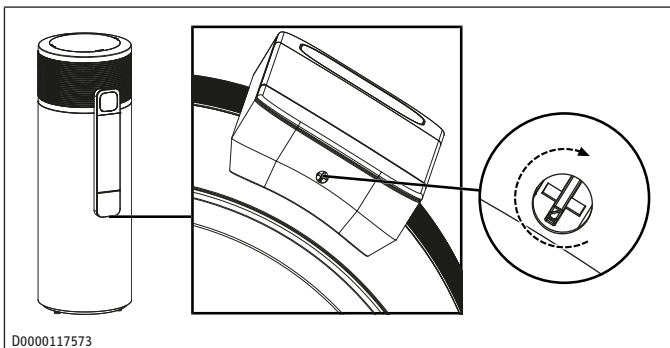
- ▶ Los de storingsbron op.
 - ⇒ Het toestel voert een drukevenwicht uit. Het proces duurt enkele seconden.
- ▶ Wanneer het proces van het drukevenwicht is afgesloten, heft u de blokkering van de warmtepomp in de Servicewelt op.

15 Onderhoud (installateur)

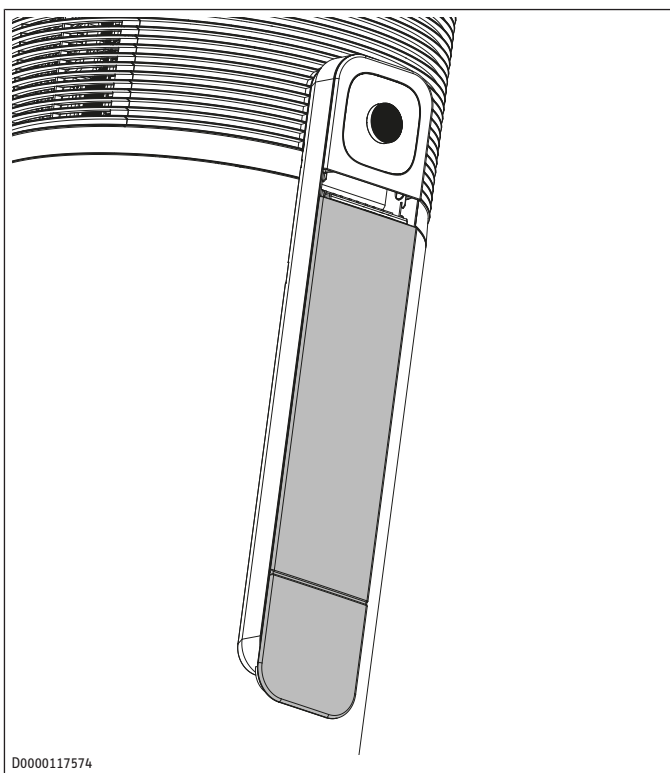
Component	Activiteit	Interval
Elektrische nood-/bijverwarming	Ontkalk de nood-/bijverwarming om de levensduur ervan te verlengen.	eerste keer na 1 jaar indien nodig Verkort het interval, indien nodig, afhankelijk van de waterkwaliteit en de opstellingsomstandigheden.
Condensaatafvoer	Controleer de condensaatafvoer op vrije doorloop.	eerste keer na 1 jaar indien nodig Verkort de interval, indien nodig, afhankelijk van de opstellingsomstandigheden.
Veiligheidsgroep	Test de veiligheidsgroep.	eerste keer na 1 jaar indien nodig Verkort de interval, indien nodig, afhankelijk van de opstellingsomstandigheden.
Verdamper	Controleer de verdamper.	eerste keer na 1 jaar indien nodig Verkort het interval, indien nodig, afhankelijk van de waterkwaliteit en de opstellingsomstandigheden.
Ventielen (veiligheidsventiel, reductieventiel, aftapkraan)	Controleer de ventielen op kalkafzettingen en beschadigingen.	eerste keer na 1 jaar indien nodig Verkort het interval, indien nodig, afhankelijk van de waterkwaliteit en de opstellingsomstandigheden.
Signaalnode	Controleer de verbruiksindicator.	eerste keer na 2 jaar indien nodig Verkort het interval, indien nodig, afhankelijk van de waterkwaliteit en de opstellingsomstandigheden.

15.1 Elektrische nood-/bijverwarming ontkalken

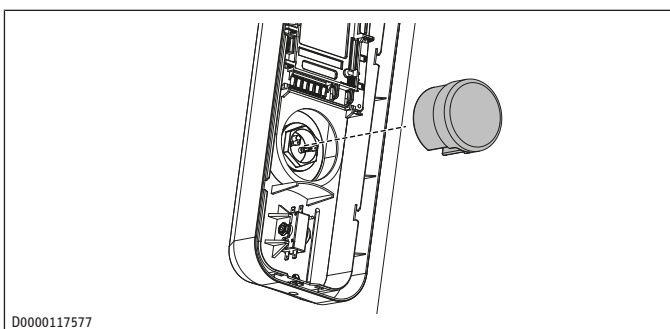
- ▶ Leeg de drinkwaterboiler (zie hoofdstuk *Drinkwaterboiler legen* [▶ 20]).
- ▶ Koppel het toestel volledig los van de stroomvoorziening.
- ▶ Ontgrendel de schakelkast aan de onderzijde.



- ▶ Schuif de afdekking van de schakelkast licht naar onder en verwijder deze.

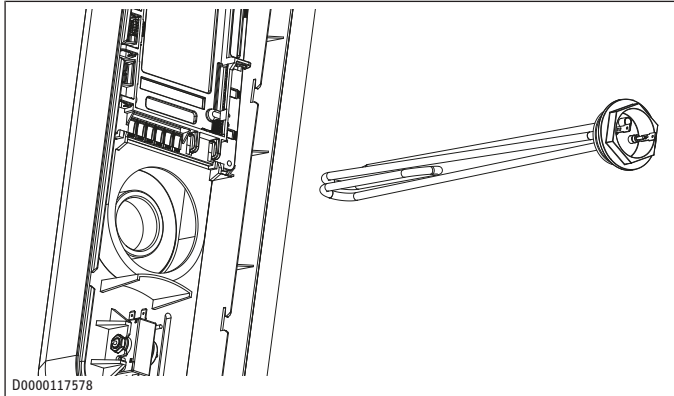


- ▶ Neem de isolatie van de nood-/bijverwarming eraf.



- ▶ Ontkoppel de elektrische verbinding met de nood-/bijverwarming.
- ▶ Neem de sensorhouder van de veiligheidstemperatuurbegrenzer uit de dompelhuls.

- ▶ Schroef de nood-/bijverwarming uit de reservoirsteunen.



- ▶ Ontkalk het verwarmingselement met een borstel.
- ▶ Schroef de nood-/bijverwarming met de inkerving naar boven wijzend in de reservoirsteunen.
- ▶ Steek de sensorhouder van de veiligheidstemperatuurbegrenzer in de dompelhuls.
- ▶ Herstel de elektrische aansluiting van de nood-/bijverwarming weer.
- ▶ Steek de isolatie op de nood-/bijverwarming.
- ▶ Plaats de afdekking van de schakelkast weer terug.
- ▶ Vergrendel de schakelkast.
- ▶ Vul de drinkwaterboiler weer (zie hoofdstuk *Drinkwaterboiler vullen* [▶ 9]).
- ▶ Sluit het toestel weer aan op de stroomvoorziening.

15.2 Kleppen controleren

- ▶ Controleer regelmatig de kleppen van de installatie om de bedrijfszekerheid van het toestel te waarborgen. De hoeveelheid kalkafzetting is afhankelijk van de plaatselijke kwaliteit van het water.

Controleer daarbij de volgende kleppen:

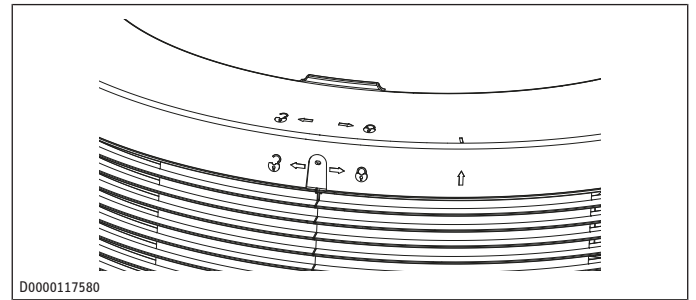
- Veiligheidsventiel
- Reduceerventiel
- Aftapkraan
- ▶ Controleer of de kleppen verkalkt of beschadigd zijn.
- ▶ Verwijder kalkafzettingen.
- ▶ Vervang defecte kleppen. Gebruik door ons aanbevolen kleppen.
- ▶ Controleer de werking van de kleppen.

15.3 Verbruiksindicator van de signaanode controleren

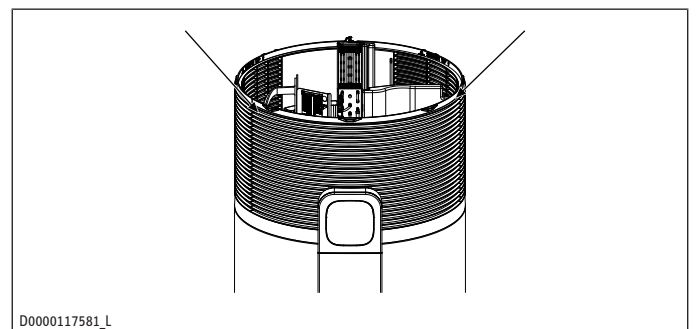
- ▶ Koppel het toestel volledig los van de stroomvoorziening.

Behuizingsdeksel en zijbekleding demonteren

- ▶ Draai de bevestigingsschroef van het behuizingsdeksel los.



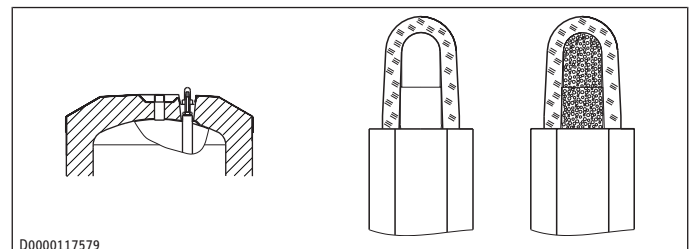
- ▶ Draai het behuizingsdeksel met de wijzers van de klok mee.
- ▶ Verwijder het behuizingsdeksel.
- ▶ Als de plafondhoogte onvoldoende werkvrijheid biedt, voert u de stappen in dit hoofdstuk uit. Anders kunt u met de stappen in het volgende hoofdstuk verdergaan.
- ▶ Draai de bevestigingsschroeven van de zijbekleding los.



- ▶ Neem de voorste zijbekleding naar boven uit de geleiderail.
- ▶ Verwijder de voorste isolatie.

Verbruiksindicator van de signaanode controleren

- ▶ Controleer de verbruiksindicator van de signaanode.

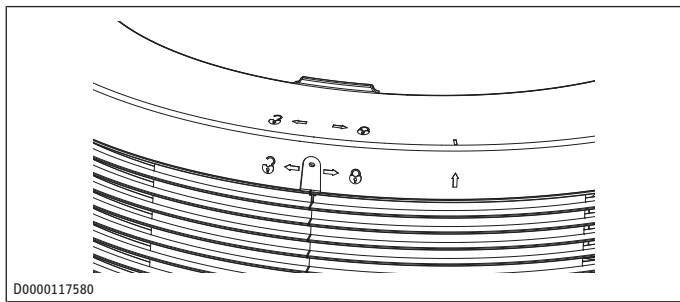


Kleur verbruiksindicator	Betekenis
wit	Signaanode in orde
rood	Signaanode verbruikt, vervanging vereist

- ▶ Als de signaanode is verbruikt, moet u deze vervangen. Let daarbij op een goede verbinding tussen de signaanode en de drinkwaterboiler (maximale overgangsweerstand 0,3 Ω).

Behuizingsdeksel en zijbekleding monteren

- ▶ Monteer de zijbekleding.
- ▶ Steek de isolatie erop.
- ▶ Plaats het behuizingsdeksel op het toestel.
- ▶ Draai het behuizingsdeksel linksom, zodat het vastklikt.



- ▶ Haal de schroef aan de achterzijde van het behuizingsdek- sel aan.

15.4 Elektrische aansluitkabel vervangen

De elektrische aansluitkabel mag alleen door een vakman worden vervangen.

- ▶ Een defecte elektrische aansluitkabel moet worden vervan- gen door een nieuwe elektrische aansluitkabel.

16 Buitendienststelling (installateur)

U kunt het toestel alleen uitschakelen, als u de stroomvoorzie- ning onderbreekt.

- ▶ Koppel het toestel volledig los van de stroomvoorziening.

16.1 Drinkwaterboiler legen

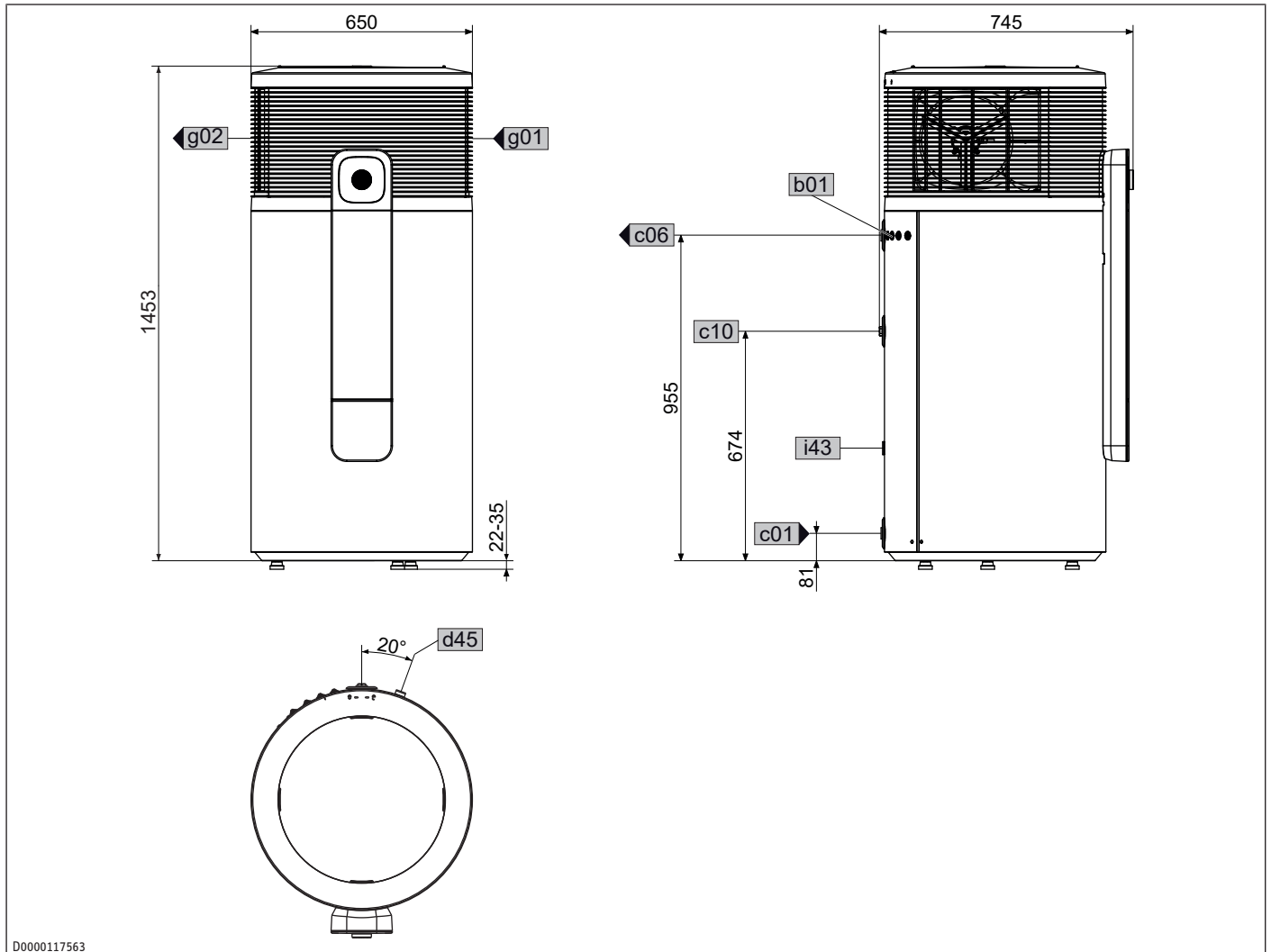
- ▶ Koppel het toestel volledig los van de stroomvoorziening.
- ▶ Sluit de afsluitklep in de koudwatertoevoer (c01).
- ▶ Wanneer er in de buurt geen afvoer is, brengt u een slang van de aftapkraan in de koudwatertoevoer naar de afvoer aan.
- ▶ **VOORZICHTIG: Let erop dat het uittredende hete water niet over de handen loopt.** Open de aftapkraan in de koudwater- toevoer.
- ▶ **VOORZICHTIG: Let erop dat het uittredende hete water niet over de handen loopt.** Indien er geen aftapkraan is geïn- stalleerd, maakt u de koudwatertoevoerleiding op de koud- watertoevoer los.
- ▶ Om de warmtepomp te ventileren, maakt u de warmwater- leiding los die op de warmwateruitloop (c06) is aangeslo- ten.

In het onderste bereik van de drinkwaterboiler blijft een beetje restwater achter.

17 Technische gegevens

17.1 Afmetingen en aansluitingen

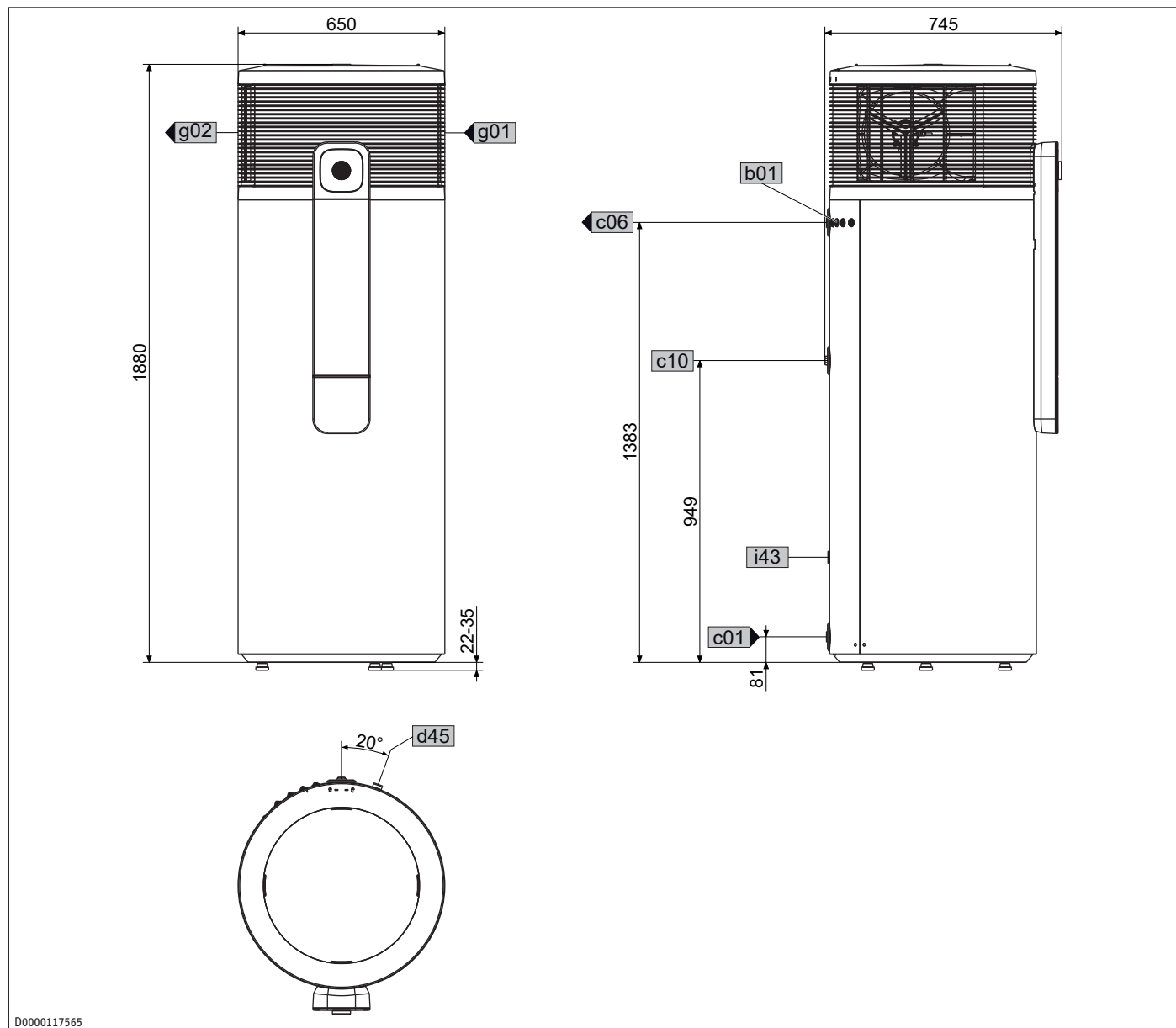
17.1.1 WWK-I 200 Plus



D0000117563

b01	Doorvoer elektr.kabels		
c01	Koudwatertoevoer	Buitendraad	G 1
c06	Warmwateruitloop	Buitendraad	G 1
c10	Circulatie	Buitendraad	G 1/2
d45	Condensaatafvoer	Buitendraad	G 3/4
g01	Luchttoevoer		
g02	Luchtafvoer		
i43	Afdekking productieopening		

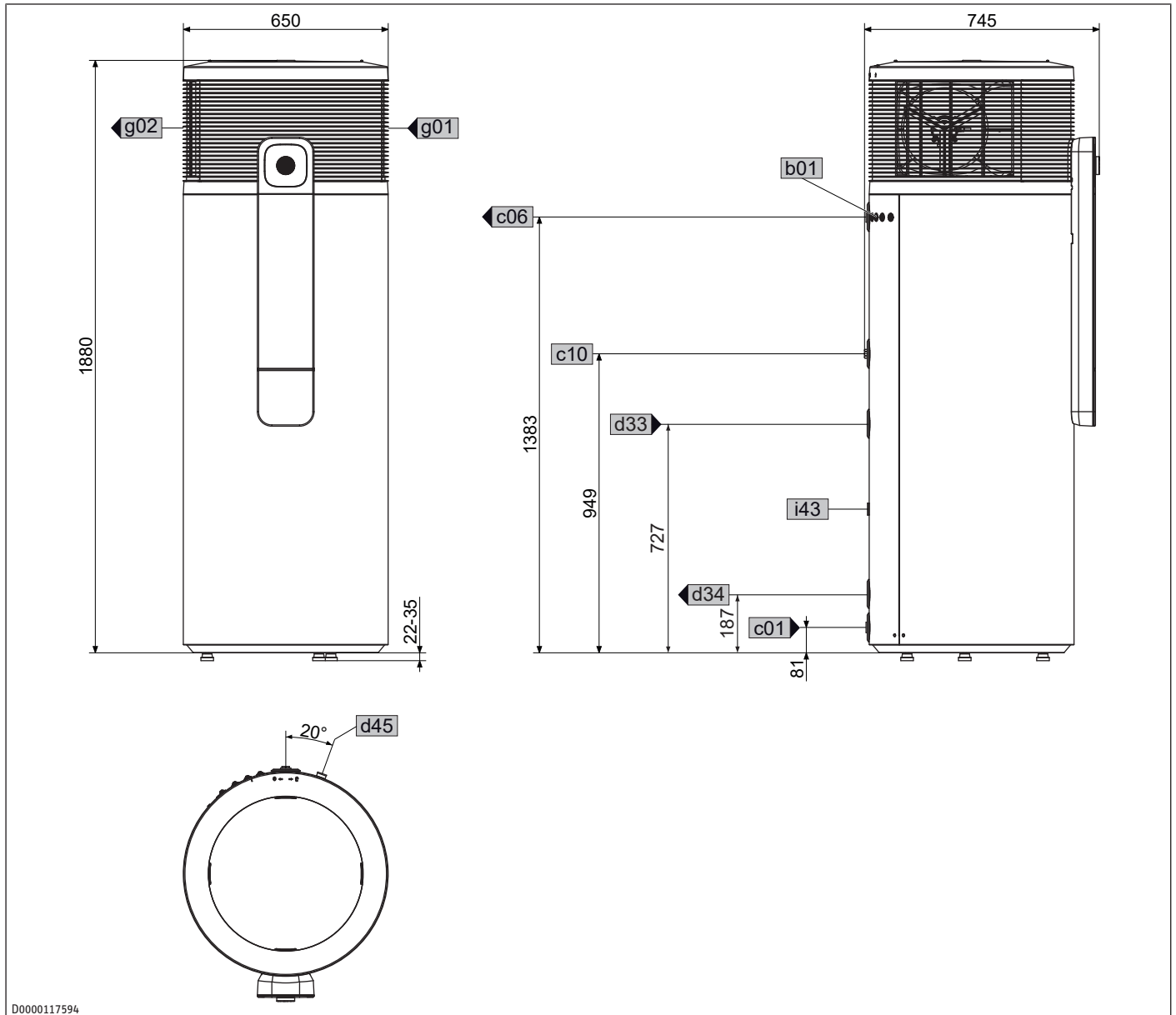
17.1.2 WWK-I 300 Plus



D0000117565

b01	Doorvoer elektr.kabels		
c01	Koudwatertoevoer	Buitendraad	G 1
c06	Warmwateruitloop	Buitendraad	G 1
c10	Circulatie	Buitendraad	G 1/2
d45	Condensaatafvoer	Buitendraad	G 3/4
g01	Luchttoevoer		
g02	Luchtafvoer		
i43	Afdekking productieopening		

17.1.3 WWK-I 300 W Plus



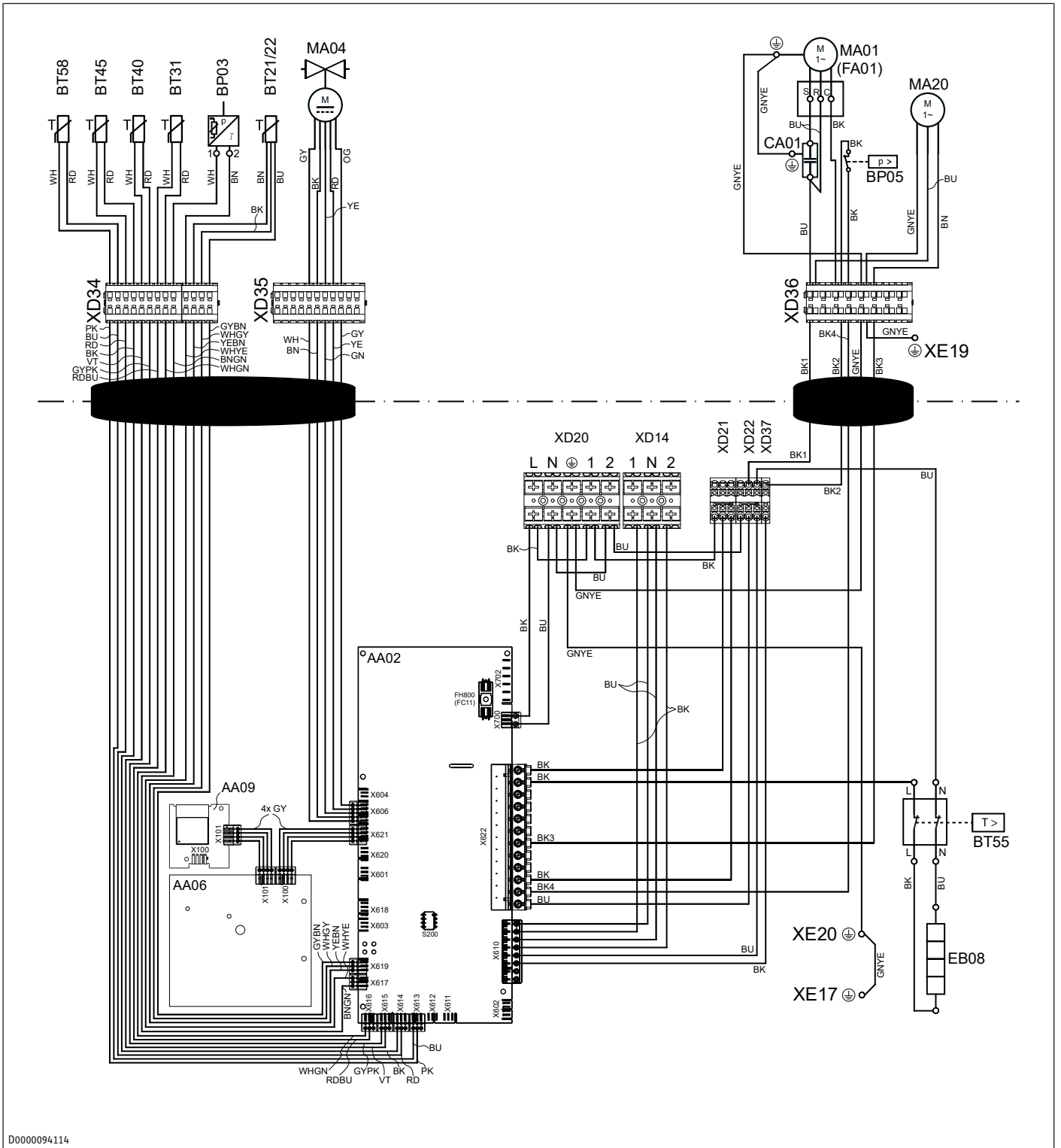
D0000117594

b01	Doorvoer elektr.kabels		
c01	Koudwatertoevoer	Buitendraad	G 1
c06	Warmwateruitloop	Buitendraad	G 1
c10	Circulatie	Buitendraad	G 1/2
d33	Warmtegenerator aanvoer	Binnendraad	G1
d34	Warmtegenerator retour	Binnendraad	G1
d45	Condensaatafvoer	Buitendraad	G 3/4
g01	Luchttoevoer		
g02	Luchtafvoer		
i43	Afdekking productieopening		

17.2 Elektrisch schakelschema

AA02	Geïntegreerde regeling 1 EB R.WWP
AA06	Bedieningseenheid
AA09	Draadloze module
BP03	Druksensor lagedruk (16 bar)
BP05	Drukbewaking hogedruk (31 bar)
BT21/22	Temperatuurvoeler WW koepel/integraal
BT31	Temperatuursensor luchttoevoer
BT40	Temperatuursensor heet gas
BT45	Temperatuurvoeler verdamperuitgang
BT55	Temperatuurbewaking STB nood- en bijverwarming
BT58	Temperatuurvoeler lamellenpakket verdamper
CA01	Bedrijfscondensator compressor
EB08	Nood- en bijverwarming
FA01	Motorbeveiligingsschakelaar intern

FC11	Smeltzekering 1,25 A
FH800	Houder voor smeltzekering
MA01	Motor compressor
M04	Motor expansieventiel
MA20	Motor WP ventilator
S200	DIP-schakelaar
XD14	Aansluitklem SG-Ready
XD20	Klem hoofdaansluiting intern
XD21	Klem L-blok
XD22	Klem N-blok
XD34	Klem sensoren
XD35	Klem besturing
XD36	Klem actoren
XD37	Klem adapter
XE17	Aardingsklem boiler intern
XE19	Steunpunt aarding klemmenplaat
XE20	Steunpunt aarding behuizing



D0000094114

17.3 Gegevenstabel

		WWK-I 200 Plus	WWK-I 300 Plus	WWK-I 300 W Plus
		204479	204481	204483
Hoogte	mm	1478	1903	1903
Gewicht	kg			
Diameter	mm	650	650	650
Luchtdebiet	m ³ /u			
Verbruik nood-/bijverwarming	kW	1,50	1,50	1,50
Max. bedrijfsstroom	A	9,88	9,88	9,88
Warmwatertemperatuur met warmtepomp	°C	65	65	65
Kantelmaat met verpakking	mm	1798	2197	2197
Inschakelstroom max.	A	19,08	19,08	19,08
Lengte elektriciteitskabel ca.	mm	2000	2000	2000
Max. toegelaten werkdruk koud/warm water	MPa	0,85	0,85	0,85
Broeikaspotentieel van het koudemiddel (GWP100)		0,02	0,02	0,02
Warmwatertemperatuur met nood-/bijverwarming max.	°C	65	65	65
Veiligheidstemperatuurbegrenzing	°C	89	89	89
Min. volume van de opstelruimte (luchtcirculatie voor normaal huishoudelijk gebruik)	m ³	13	13	13
Koudemiddel		R290	R290	R290
Beschermingsgraad (IP)		IP24	IP24	IP24
Wateraansluiting		G 1 A	G 1 A	G 1 A
Netaansluiting		1/N/PE 220-240 V ~50 Hz	1/N/PE 220-240 V ~50 Hz	1/N/PE 220-240 V ~50 Hz
Condensaataansluiting		G 3/4 A	G 3/4 A	G 3/4 A
Toegelaten spanningsbereik van externe signaalgever		~ 220-240 V 50/60 Hz	~ 220-240 V 50/60 Hz	~ 220-240 V 50/60 Hz
Aanbevolen aantal gebruikers		≤ 4	≤ 6	≤ 6
Nominale spanning	V	220-240	220-240	220-240
Nominale inhoud	l	200	300	294
Inhoud koudemiddel	kg	0,152	0,152	0,152
Beveiliging	A	C16	C16	C16
Anodetype		Opofferingsanode	Opofferingsanode	Opofferingsanode
Warmwatertemperatuur met warmtepomp max.	°C	65	65	65
Min./max. toepassingsgebied warmtebron voor werking met warmtepomp	°C	+6/+43	+6/+43	+6/+43
Min./max. toepassingsgrens omgevingstemperatuur boiler	°C	0/+50	0/+50	0/+50
Min./max. geleidbaarheid drinkwater	µS/cm	100-1500	100-1500	100-1500
Maximale opstelhoogte	m	2000	2000	2000

18 Garantie

Voor toestellen die buiten Duitsland zijn gekocht, gelden de garantievoorwaarden van onze Duitse ondernemingen niet. Bovendien kan in landen waar één van onze dochtermaatschappijen verantwoordelijk is voor de verkoop van onze producten, alleen garantie worden verleend door deze dochtermaatschappij. Een dergelijk garantie wordt alleen verstrekt, wanneer de dochtermaatschappij eigen garantievoorwaarden heeft gepubliceerd. In andere situaties wordt er geen garantie verleend.

Voor toestellen die in landen worden gekocht waar wij geen dochtermaatschappijen hebben die onze producten verkopen, verlenen wij geen garantie. Een eventueel door de importeur verzekerde garantie blijft onverminderd van kracht.

19 Milieu en recycling

- ▶ Gooi het toestel en de materialen na gebruik weg conform de nationale voorschriften.



- ▶ Wanneer op het toestel een doorgestreepte vuilcontainer is afgebeeld, brengt u het toestel voor hergebruik en recycling naar de gemeentelijke inzamelpunten of terugnamepunten in de handel.



Dit document bestaat uit recyclebaar papier.

- ▶ Gooi het document na de levenscyclus van het toestel overeenkomstig de nationale voorschriften weg.

STIEBEL ELTRON GmbH & Co. KG

Dr.-Stiebel-Straße 33 | 37603 Holzminden | Germany
info@stiebel-eltron.com | www.stiebel-eltron.com



A 366099-46350-9955
B 366088-46350-9955