

Productinformatieblad

Specificaties



4 analoge ingangen uitbreidingsveerklemmenblok

XPSMCMAI0400G

EAN Code: 3606481987051

Prijs: 750,40 EUR

Hoofd

range of product	Preventa Safety automation
product or component type	Veilige ingangsuitbreidingsmodule
device short name	XPSMCM
elektrische aansluiting	Veerklem
Us nominale voedingsspanning	24 V - 20...20 % DC
Ingangstype	4 analogoog
functie module	Analoge inputstroom voor analoge input Analoge inputspanning voor analoge ingangsstroom

Complementair

maximale energieverbruik in W	3 W
vermogensdissipatie in W	3 W
geïntegreerd aansluitingstype	Printplaatuitbreidingsbus
aantal klemmenblokken	4
aansluitingen - aansluitklemmen	2 veerklemmenblokken, wegneembaar klemmenblok 1 veerklemmenblokken, wegneembaar klemmenblok
spanningstoestand 0 gegarandeerd	0...10 V voor analoge input 0...10 V voor analoge ingangsspanning 0...10 V voor analoge ingang 0...10 V voor analoog inputcircuit 0...10 V voor analoge ingangssignalen 0...10 V voor temperatuursensor
Actuele status 0 gegarandeerd	0...20 mA (analoge input) 0...20 mA (analoge ingangsstroom) 0...20 mA (analoge ingang) 0...20 mA (analoog inputcircuit) 0...20 mA (analoge ingangssignalen) 0...20 mA (temperatuursensor)
veiligheidsniveau	Heeft bereik tot categorie 4 conform aan ISO 13849-1 Heeft bereik tot PL = d conform aan ISO 13849-1 Heeft bereik tot SIL 3 conform aan IEC 61508 SILCL 3 conform aan IEC 62061
quality labels	CE
discrete ingangsspanning	24 V DC
lokale signalering	1 LED groen met PWR markering voor stroom AAN 1 LED groen met RUN markering voor RUN (status) 1 LED rood met E IN markering voor interne fout 1 LED rood met E EX markering voor externe fout 2 LEDs oranje met ADDR markering voor knooppuntadres 4 LEDs groen/rood met IN markering voor inputstatus

De weergegeven prijs is de adviesprijs in euro excl. BTW. Deze kan onderhevig zijn aan korting. Neem contact op met uw lokale distributeur of detailhandel voor de daadwerkelijke prijs

sectie kabel	0,2...1,5 mm ² - AWG 24...AWG 16 flexibel kabelzonder kabeluiteinde 0,2...2,5 mm ² - AWG 24...AWG 14 flexibel kabelzonder kabeluiteinde 0,25...1 mm ² - AWG 23...AWG 18 flexibel kabelmet kabeluiteinde, zonder gegroefde ring 0,25...2,5 mm ² - AWG 23...AWG 14 flexibel kabelmet kabeluiteinde, met gegroefde ring 0,25...2,5 mm ² - AWG 23...AWG 14 flexibel kabelmet kabeluiteinde, zonder gegroefde ring 0,5...1,5 mm ² - AWG 20...AWG 16 flexibel kabelmet kabeluiteinde, met dubbele gegroefde ring 0,2...1 mm ² - AWG 24...AWG 18 vast kabelzonder kabeluiteinde 0,2...2,5 mm ² - AWG 24...AWG 14 vast kabelzonder kabeluiteinde
montagesteun	Omega 35mm DIN rail conform aan EN 50022
depth	114,5 mm
height	99 mm
width	22,5 mm
net weight	0,164 kg

Omgeving

standards	IEC 62061 IEC 61508 ISO 13849-1 IEC 61800-5-1
product certifications	RCM cULus TÜV
IP beschermingsgraad	IP20 (behuizing)
omgevingsluchttemperatuur voor werking	-10...55 °C
omgevingsluchttemperatuur voor opslag	-20...85 °C
relatieve vochtigheid	10...95 %
pollution degree	2
Uimp toegekende schokgolfspanning	4 kV conform aan IEC 61800-5-1
betrouwbaarheidsgegevens veiligheid	PFHd = 1,53E-8 1/h DC > 99 % MTTFd = 106 jaar hoog
isolatie	250 V AC tussen voeding en behuizing conform aan IEC 61800-5-1
overvoltage category	II
elektromagnetische compatibiliteit	Elektrostatische ontlading immuniteitstest - test level: 6 kV (bij contact) conforming to IEC 61000-4-2 Elektrostatische ontlading immuniteitstest - test level: 20 kV (live) conforming to IEC 61000-4-2 Gevoelig aan elektromagnetische velden - test level: 10 V/m (80...1000 MHz) conforming to IEC 61000-4-3 Gevoelig aan elektromagnetische velden - test level: 30 V/m (1.4 GHz...2 GHz) conforming to IEC 61000-4-3
trilling bestendigheid	+/-0.35 mm (f= 10...55 Hz) conforming to IEC 61496-1
schokbestendigheid	10 gn (duur = 16 ms) voor 1000 schokken op elke as conform aan IEC 61496-1
levensduur	20 yr

Verpakkingseenheid

Unit Type of Package 1	PCE
Number of Units in Package 1	1
Package 1 Height	16,000 cm

Package 1 Width	12,500 cm
Package 1 Length	4,300 cm
Package 1 Weight	260,000 g
Unit Type of Package 2	S01
Number of Units in Package 2	6
Package 2 Height	15,000 cm
Package 2 Width	15,000 cm
Package 2 Length	40,000 cm
Package 2 Weight	1,870 kg

Environmental Data

Schneider Electric wil tegen 2050 de Net Zero-status hebben bereikt via partnerschappen in de toeleveringsketen, materialen met een lagere impact en circulariteit via onze doorlopende campagne "Use Better, Use Longer, Use Again" om de levensduur van producten en de recycleerbaarheid te verlengen.



[Uitleg van Environmental Data](#) >

[Hoe evalueren we de duurzaamheid van producten?](#) >

Use Better

 Materialen en verpakking	
Pakket met gerecycleerd karton	Nee
Verpakkingen zonder kunststof	Ja
EU-richtlijn RoHS	Voldoet pro-actief (Product valt niet onder de EU RoHS juridische scope)
REACH-regelgeving	REACH-verklaring

Use Again

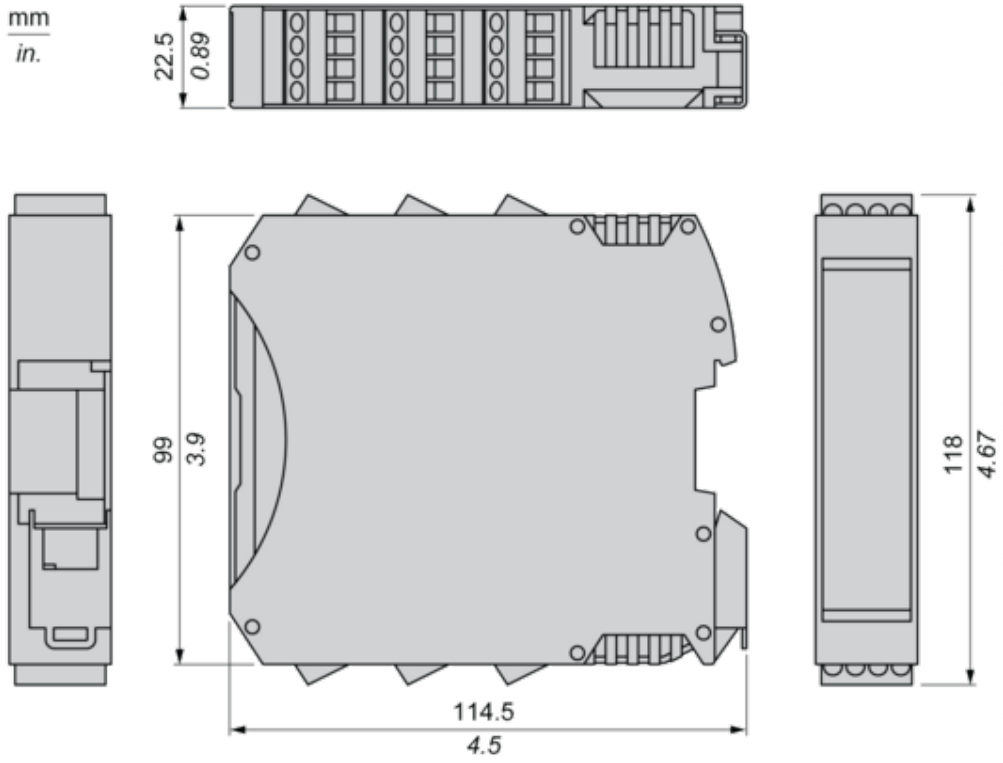
 Herverpakken en herfabriceren	
Terugname	No
WEEE Label	 Het product moet op markten van de Europese Unie worden afgevoerd volgens specifieke afvalinzamelingsregels en mag nooit in een gewone vuilnisbak terechtkomen.

Productinformatieblad XPSMCAI0400G

Dimensions Drawings

Dimensions

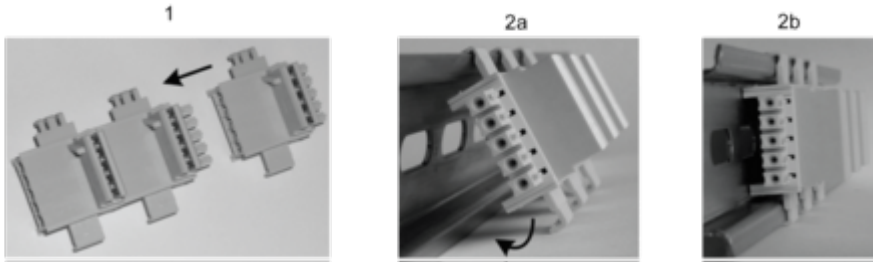
Spring Terminal



Mounting and Clearance

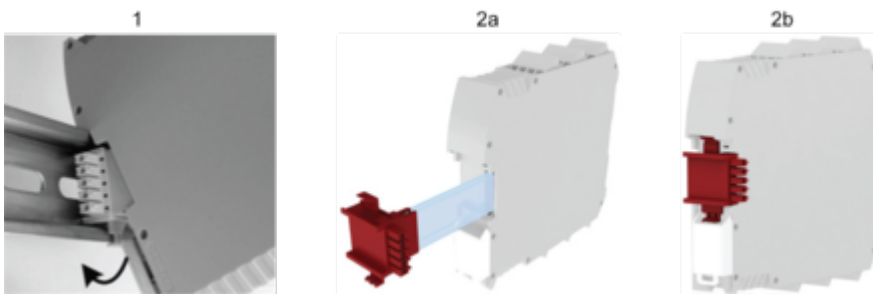
Mounting Safety Controller CPU with Module(s)

Mount BackPlane Connector on Rail



- 1 : Connect as much Backplane Connector as module to be install.
- 2 : Fix the connectors to the rail (Top first).

Mount Safety Controller CPU with Other Module(s)

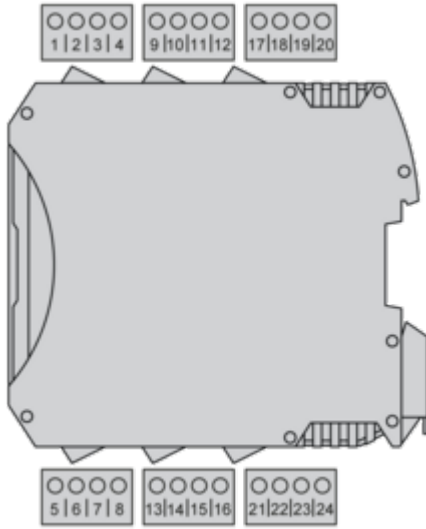


- 1 : Mount controller CPU and modules on rail.
- 2 : Make sure that the controller CPU or the module(s) are plugged on the BackPlane connector.

Connections and Schema

Wiring

Terminal Designation

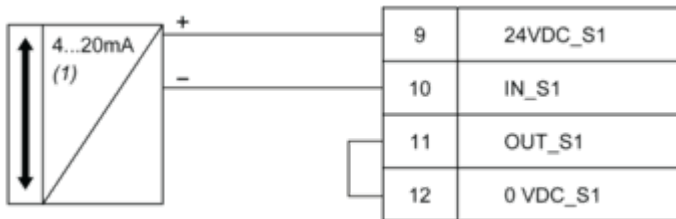


Terminal	Signal	Description
1	24 VDC	24 Vdc power supply
2	NODE_ADDR0	Node selection
3	NODE_ADDR0	
4	0 VDC	0 Vdc power supply
9	24VDC_S1	Sensor 1 connections
10	IN_S1	
	NEG_S1	
11	OUT_S1	
	POS_S1	
12	0 VDC_S1	
13	24VDC_S3	Sensor 3 connections
14	IN_S3	
	NEG_S3	
15	OUT_S3	
	POS_S3	
16	0 VDC_S3	

Terminal	Signal	Description
17	24VDC_S2	Sensor 2 connections
18	IN_S2	
	NEG_S2	
19	OUT_S2	
	POS_S2	
20	0 VDC_S2	
21	24VDC_S4	Sensor 4 connections
22	IN_S4	
	NEG_S4	
23	OUT_S4	
	POS_S4	
24	0 VDC_S4	

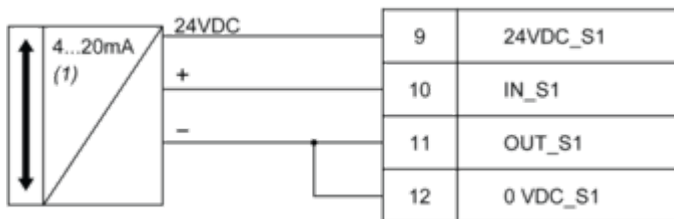
Wiring Example

2 Wires Current Sensor



(1) : Sensor

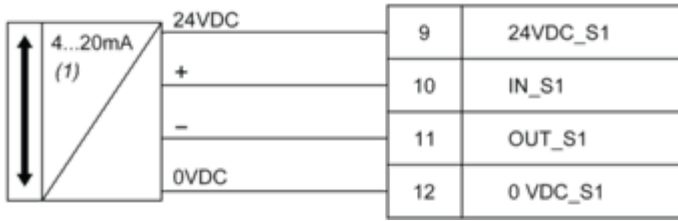
3 Wires Current Sensor



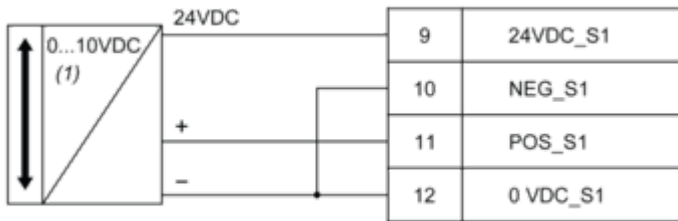
(1) : Sensor

4 Wires Current Sensor

Productinformatieblad XPSMCMAI0400G



(1) : Sensor
3 Wires Voltage Sensor



(1) : Sensor