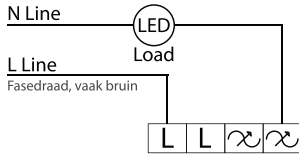


## Aansluitschema

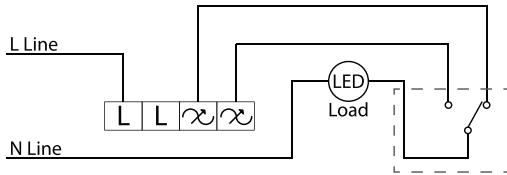
(Schakeldraad, vaak zwart)



Aansluitpunten



Wisselschakeling:



## MIN/MAX instellen

Gebruik de MIN/MAX meters om het minimale en maximale lichtniveau en -stabiliteit in te stellen.

### Min. lichtniveau instellen:

Zet de verlichting aan middels de dimmer as. Draai vervolgens de dimmer as zo ver mogelijk naar links (minimale lichtoutput). Gaan de lampen knipperen? Draai dan met een schroevendraaier de MIN potmeter langzaam naar rechts voor stabiel licht. Is het licht al stabiel? Draai de MIN dan langzaam naar links voor een nog betere dimbaarheid, tot net vóór het punt de lampen gaan knipperen. Dat is de beste dimbaarheid van deze led lampen.

### Max. lichtniveau instellen:

Zet de verlichting aan middels de dimmer as. Draai vervolgens de dimmer as zo ver mogelijk naar rechts (maximale lichtoutput). Gaan de lampen knipperen? Draai dan met een schroevendraaier de MAX potmeter langzaam naar links, voor stabiel licht in de maximale lichtstand. Is het licht al stabiel? Draai dan de MAX naar rechts voor de maximale lichtoutput van deze led lampen.

# EcoDim®

Led dimmer fase aansnijding (R,L)  
en fase afsnijding (R,C)

ECO-DIM.03



### Let op:

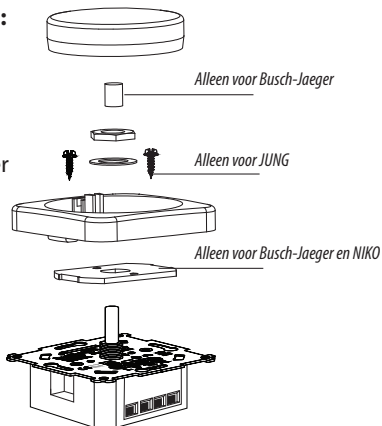
- Het installeren van de dimmer op een netstroom van 230V dient te worden uitgevoerd door een gediplomeerd vakman, rekening houdend met de nationale voorschriften. Zorg bij alle werkzaamheden dat de elektriciteit is uitgeschakeld.
- Geen gemixte ladingen aansluiten op de dimmer. Bijv. een mix van led lampen met halogeen-, gloei-, of spaarlampen.

## ECO-DIM.03

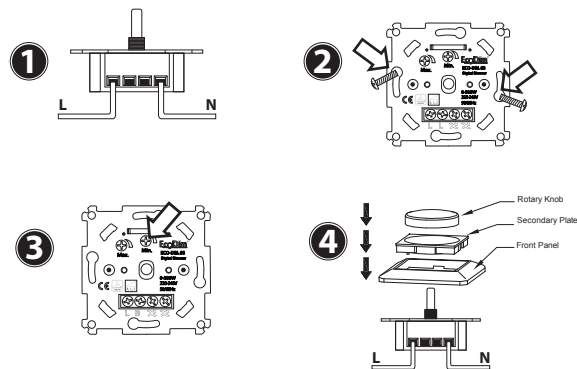
**Artikelnummer:** ECO-DIM.03  
**Type led dimmer:** Fase aansnijding (R,L) en fase afsnijding (R,C)  
**Vermogen:** 0-500 Watt  
**Bediening:** Druk/draaischakelaar  
**Verpakking:** Per stuk verpakt

### Geschikte afdekramen:

- ✓ Berker by Hager
- ✓ Busch-Jaeger
- ✓ GIRA
- ✓ JUNG
- ✓ Merten by Schneider
- ✓ NIKO
- ✓ PEHA



## Installatie



**Stap 1:** Zorg er altijd voor dat de elektriciteit tijdens de installatie is uitgeschakeld. Sluit vervolgens de stroomdraden aan zoals aangegeven in het 'Aansluitschema'

**Stap 2:** Installeer de dimmer nu in de inbouwdoos.

**Stap 3:** Schakel de elektriciteit weer in. Zet de aangesloten lampen aan middels de dimmer as. Stel nu MIN/MAX in, zoals aangegeven onder 'MIN/MAX instellen'

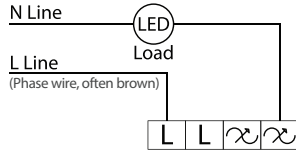
**Stap 4:** Plaats het afdekraam en de dimmerknop op de dimmer.

### Geschikt voor:

- Led lampen 230V dimbaar (max. 500W)
- Energie/spaarlampen dimbaar (max. 500W)
- Halogeenlampen 230V dimbaar (max. 500W)
- Laagspanningslampen met elektronische trafo (bijv. dimbare 12V led lampen), input 230V (max. 500W)
- Ventilatoren (max. 100W)

## Connection diagram

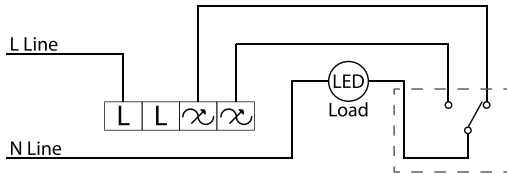
(Switch wire, often black)



Wiring position



Multi-way switching:



## MIN/MAX adjustment

Use the MIN/MAX meter to set the minimum and maximum light output and light stability.

### Min. light output adjustment:

Switch the light on using the dimmer shaft. Then turn the dimmer to the left as far as possible (minimum light output). Are the bulbs blinking? Then turn the MIN pot meter slowly to the right with a screwdriver for stable light. Has the light become stable already? Then turn the MIN slowly to the left for an even better dimmability, to just before the point where the bulbs start blinking. This is the best dimmability for these LED bulbs.

### Max. light output adjustment:

Switch the light on using the dimmer shaft. Then turn the dimmer to the right as far as possible (maximum light output). Are the bulbs blinking? Then turn the MAX pot meter slowly to the left with a screwdriver for stable light in the maximum light position. Has the light become stable already? Then turn the MAX to the right for the maximum light output of these LED bulbs.

# EcoDim®

LED dimmer phase control (R,L) and  
phase cut-off (R,C)  
**ECO-DIM.03**



### Caution:

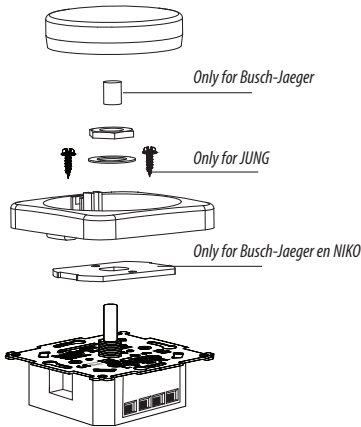
- The installation of the dimmer on a 230 V supply must be done by a qualified professional, taking the national regulations into account. Make sure that the electricity is switched off during all activities.
- Do not connect mixed loads to the dimmer. E.g. a mix of LED lamps with halogen, incandescent or energy-saving lamps.

# ECO-DIM.03

**Article number:** ECO-DIM.03  
**Type of LED dimmer:** Phase control (R,L) and phase cut-off (R,C)  
**Power:** 0-500 Watt  
**Operation:** Pressure / rotary switch  
**Packaging:** Packed individually

### Suitable cover plates:

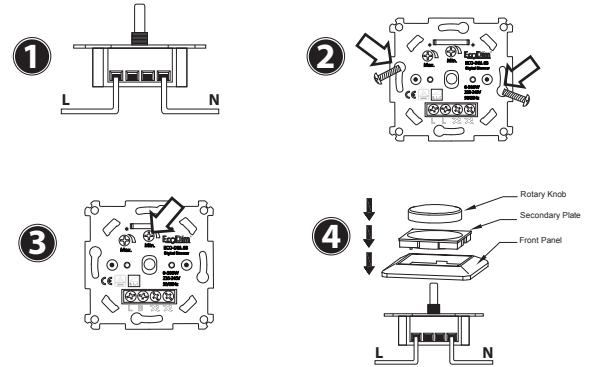
- ✓ Berker by Hager
- ✓ Busch-Jaeger
- ✓ GIRA
- ✓ JUNG
- ✓ Merten by Schneider
- ✓ NIKO
- ✓ PEHA



### Suitable for:

- Led lamps 230V dimmable (max. 500W)
- Energy / energy saving lamps dimmable (max. 500W)
- Halogen lamps 230V dimmable (max. 500W)
- Low-voltage bulbs with electronic transformer (e.g. dimmable 12V led lamps), input 230V (max. 500W)
- Ventilators (max. 100W)

## Installation



**Step 1:** Always make sure that the electricity is switched off during installation. Then connect the wires as indicated in the 'Connection diagram'.

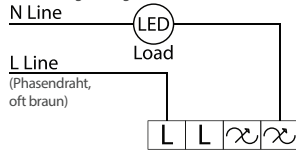
**Step 2:** Now install the dimmer in the mounting box.

**Step 3:** Switch the electricity back on. Switch the connected lights on using the dimmer shaft. Now adjust the MIN/MAX, as described under 'MIN/MAX installation'

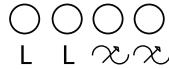
**Step 4:** Place the cover plate and dimmer knob back on to the dimmer.

## Anschlussschema

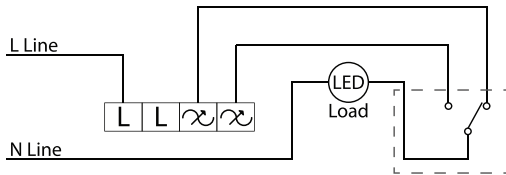
(verbindungsleitung, oft schwarz)



Verdrahtungsposition



Umschalterschaltung:



## MIN/MAX Einstellen

Verwenden Sie die MIN/MAX-Anzeigen, um die minimale und maximale Lichtleistung und Stabilität einzustellen.

### Min. Lichtleistung Einstellen:

Schalten Sie die Beleuchtung mit dem Dimmer ein. Drehen Sie dann die Dimmerwelle so weit wie möglich nach links (minimale Lichtleistung). Blinken die Lampen? Drehen Sie dann das MIN-Potentiometer langsam mit einem Schraubendreher im Uhrzeigersinn, um ein stabiles Licht zu erzielen. Ist das Licht schon stabil? Drehen Sie dann langsam die MIN nach links, um noch besser zu dimmen, bis kurz vor dem Punkt die Lampen anfangen zu blinken. Das ist die beste Dimmbarkeit dieser LED-Lampen.

### Max. Lichtleistung Einstellen:

Schalten Sie die Beleuchtung mit dem Dimmerwelle ein. Drehen Sie dann die Dimmerwelle so weit wie möglich nach rechts (maximale Lichtleistung). Blinken die Lampen? Drehen Sie dann das MAX-Potentiometer mit einem Schraubendreher langsam nach rechts, um ein stabiles Licht zu erhalten. Ist das Licht schon stabil? Drehen Sie dann den MAX für die maximale Lichtleistung dieser LED-Lampen nach rechts.

# EcoDim®

LED Dimmer Phasenverbindung (R,L) und  
Phasenabschaltung (R,C)

ECO-DIM.03



### Achtung:

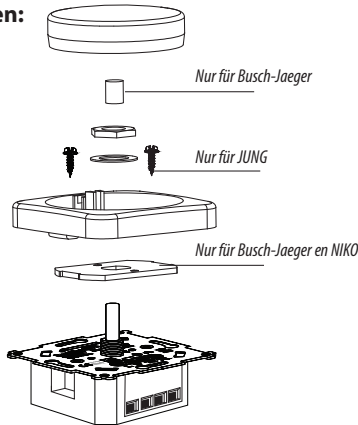
- Die Installation des Dimmers an 230 V-Netzstrom muss von einem qualifizierten Fachmann unter Berücksichtigung der nationalen Vorschriften durchgeführt werden. Vergewissern Sie sich, dass die Stromzufuhr während aller Arbeiten ausgeschaltet ist.
- Schließen Sie keine gemischten Lasten an den Dimmer an. Z.B. ein Mix aus LED-Lampen mit Halogen-, Glühlampen oder Energiesparlampen.

## ECO-DIM.03

**Artikelnummer:** ECO-DIM.03  
**Art des LED-Dimmers:** Phasenverbindung (R,L) und Phasenabschaltung (R,C)  
**Leistung:** 0-500 Watt  
**Betrieb:** Druck / Drehschalter  
**Verpackung:** Einzel verpackt

### Geeignete Abdeckrahmen:

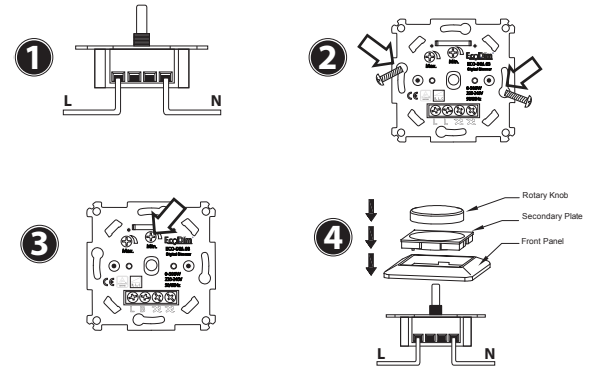
- ✓ Berker by Hager
- ✓ Busch-Jaeger
- ✓ GIRA
- ✓ JUNG
- ✓ Merten by Schneider
- ✓ NIKO
- ✓ PEHA



### Geeignet für:

- LED-Lampen 230V dimmbar (max. 500W)
- Energiesparlampen dimmbar (max. 500W)
- Halogenlampen 230V dimmbar (max. 500W)
- Niederspannungslampen mit elektronischem Transformator (z. B. dimmbare 12V-LED-Lampen), Eingang 230V (max. 500W)
- Ventilatoren (max. 100W)

## Installation



**Schritt 1:** Achten Sie bei der Installation immer darauf, dass die Stromzufuhr ausgeschaltet ist. Schließen Sie dann die Leistungskabel gemäß dem "Anschlussplan" an.

**Schritt 2:** Installieren Sie nun den Dimmer in der Unterputzdose.

**Schritt 3:** Schalten Sie den Strom wieder ein. Schalten Sie die angeschlossenen Lampen über die Dimmerwelle ein. Stellen Sie nun MIN/MAX ein, wie im Abschnitt 'MIN/MAX Einstellen' beschrieben.

**Schritt 4:** Setzen Sie den Abdeckrahmen und die Dimmertaste wieder auf den Dimmer.