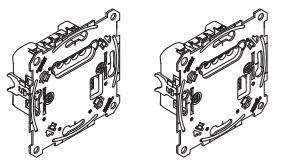


Relais-schakelaar-sokkel

Gebruiksaanwijzing



Relais-schakelaar-sokkel
Art.nr. MEG5161-0000
Relais-schakelaar-sokkel, 2-kanaals
Art.nr. MEG5162-0000

Benodigde accessoires

- Aan te vullen met:
- bijbehorende modules (zie functieoverzicht).

Accessoires

- PlusLink extensie (Art.-nr. MEG5130-0000)
- PlusLink-verdeler (3 cycli) (Art.-nr. MEG5130-0001)

Voor uw veiligheid

GEVAAR
RISICO OP ELEKTRISCHE SCHOK, EXPLO-SIE, OF OVERSLAG.
Een veilige elektrische installatie mag alleen worden uitgevoerd door ervaren deskundigen. Ervaren deskundigen moeten een grondige kennis hebben van het volgende:

- Aansluiting op elektriciteitsnetwerken
- Aansluiten van meerdere elektrische apparaten
- Leggen van elektrische leidingen
- Veiligheidsnormen, lokale bedradingsvoorschriften

Als deze instructies niet worden opgevolgd, heeft dit de dood of ernstige verwondingen tot gevolg.

GEVAAR
Levensgevaar door elektrische schok.
Zelfs als de PlusLink is uitgeschakeld, staat er elektrische stroom op. Koppel het apparaat altijd los van de voeding met behulp van de zekering in de binnenkomende stroomkring, voordat u eraan werkt. Als één of meer PlusLink-lijnen een aparte zekering hebben in uw installatie, zijn zij niet elektrisch geïsoleerd ten opzichte van elkaar. In dit geval moet u de PlusLink extensie gebruiken.

LET OP
Het apparaat kan beschadigd raken.
Het spanningsverschil tussen de verschillende fasen kan het apparaat beschadigen. Sluit alle aangesloten apparaten van een of meerdere PlusLink-lijnen aan op dezelfde fase of gebruik een PlusLink-klem voor installatie op meerdere fasen.

Kennismaken met de relais-schakelaar-sokkel

Met de relais-schakelaar-sokkel (hierna de **sokkel**) kunt u ohmse, inductieve of capacatieve lasten per kanaal schakelen:

De sokkel heeft ook een (1-kanaals sokkel) of twee (2-kanaals sokkel) **PlusLink**-ingang(en), waarmee u de kanalen vanaf een andere locatie kunt bedienen. De sokkel, die is aangevuld met een module (zie het functieoverzicht), is de ontvanger en wordt door de zender via **PlusLink (PL)** bestuurd.

- Zenders zijn bijvoorbeeld:
- Centrale-sokkels (aangevuld met bijbehorende modules)
 - Plus-zijregelaar, 1-kanaals/2-kanaals
 - Mechanische impulsdrukpers
 - Afstandsbedieningssensoren

Om de PlusLink te kunnen gebruiken, hebt u een aparte ader in uw installatie nodig.

i De totale lengte van de kabelgedeelten in een PL-lijn mag niet groter zijn dan 100 m (bij gebruik van een 3-aderige kabel).

LET OP
De sokkel kan beschadigd raken.

- Gebruik de sokkel altijd in overeenstemming met de gespecificeerde technische gegevens.
- Gebruik de sokkel alleen op een sinusvormige netspanning. De sokkel kan beschadigd raken als deze wordt gebruikt met dimmers of condensatoren.

Functieoverzicht van de 1-kanaals sokkel aangevuld met bijbehorende modules

Module:	Functie:
Basic-impulsdrukmodule, 1-kanaals	• in- en uitschakelen
Basic-impulsdrukmodule, 2-kanaals	• in- en uitschakelen • Lichtscènes oproepen en opslaan
Comfort-impulsdrukmodule, 1-kanaals	• in- en uitschakelen • trappenhuisverlichtingsfunctie
Comfort-impulsdrukmodule, 2-kanaals	• in- en uitschakelen • Lichtscènes oproepen en opslaan • trappenhuisverlichtingsfunctie
Connected Impulsdrukmodule – 1-voudig	• in- en uitschakelen • Extra app-functies ¹
Connected Impulsdrukmodule – 2-voudig	• in- en uitschakelen • Lichtscènes oproepen en opslaan • Extra app-functies ¹
ARGUS 180 inbouw-sensormodule	• Lichtsterkte-afhankelijke trappenhuisverlichtingsfunctie
ARGUS 180 inbouw-sensormodule met schakelaar	• Lichtsterkte-afhankelijke trappenhuisverlichtingsfunctie • Trappenhuisverlichting permanent in-/uitschakelen
Displaytimermodule	• Handmatig in- en uitschakelen • Tijdgestuurd in- en uitschakelen • DC-timer evalueren

¹ Voor meer informatie over de app en de app-functies, lees de instructies voor de betreffende module.

Functieoverzicht van de 2-kanaals sokkel aangevuld met bijbehorende modules

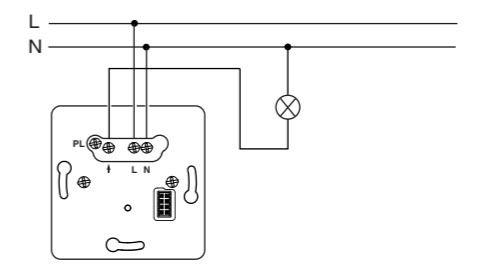
Module:	Functie:
Basic-impulsdrukmodule, 1-kanaals	• Beide kanalen tegelijkertijd in-/uitschakelen
Basic-impulsdrukmodule, 2-kanaals	• Beide kanalen afzonderlijk in-/uitschakelen
Comfort-impulsdrukmodule, 1-kanaals	• Beide kanalen tegelijkertijd in-/uitschakelen • trappenhuisverlichtingsfunctie
Comfort-impulsdrukmodule, 2-kanaals	• Beide kanalen afzonderlijk in-/uitschakelen • Timer (bijv. trappenhuisverlichting)
Connected Impulsdrukmodule – 1-voudig	• Beide kanalen tegelijkertijd in-/uitschakelen • Extra app-functies ¹
Connected Impulsdrukmodule – 2-voudig	• Beide kanalen afzonderlijk in-/uitschakelen • Extra app-functies ¹
ARGUS 180 inbouw-sensormodule	• Lichtsterkte-afhankelijke trappenhuisverlichtingsfunctie • Lichtsterkte- on afhankelijke trappenhuisverlichtingsfunctie
ARGUS 180 inbouw-sensormodule met schakelaar	• Lichtsterkte-afhankelijke trappenhuisverlichtingsfunctie • Lichtsterkte- on afhankelijke trappenhuisverlichtingsfunctie • Trappenhuisverlichting permanent in-/uitschakelen
Displaytimermodule	• Beide kanalen tegelijkertijd handmatig in- en uitschakelen • Tijdgestuurd in- en uitschakelen van beide kanalen afzonderlijk of tegelijkertijd • DC-timer evalueren

¹ Voor meer informatie over de app en de app-functies, lees de instructies voor de betreffende module.

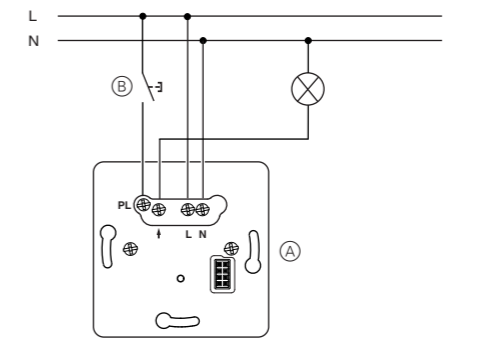
Installeren van de sokkel

De sokkel (1-kanaals) voor de vereiste applicatie bedraden

Sokkel als zelfstandig apparaat

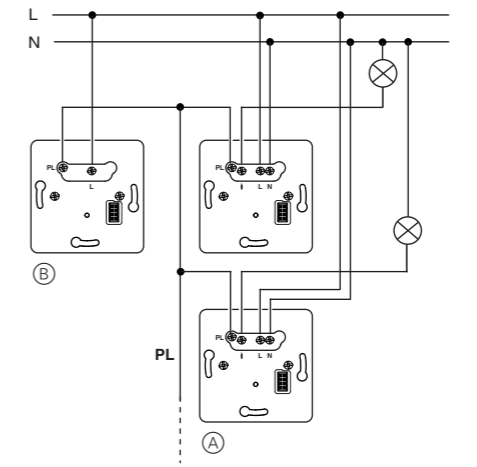


Sokkel met mechanische impulsdrukpers via PlusLink



- (A) Relais-schakelaar-sokkel
- (B) Mechanische impulsdrukpers (tuimelschakelaarmodus)

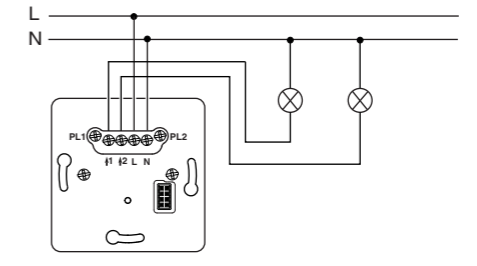
Gebruik in combinatie met zender via PlusLink (hier weergegeven met Plus-zijregelaar)



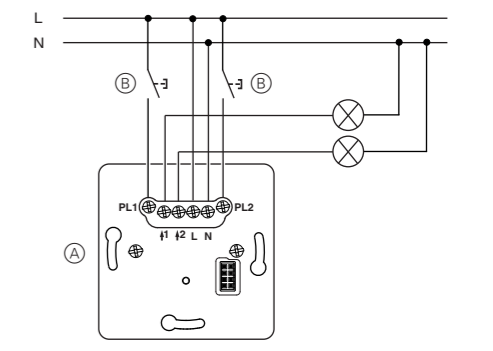
- (A) Relais-schakelaar-sokkel
- (B) Plus-zijregelaar 1-kanaals/2-kanaals (zender)

De sokkel (2-kanaals) voor de vereiste applicatie bedraden

Sokkel als zelfstandig apparaat

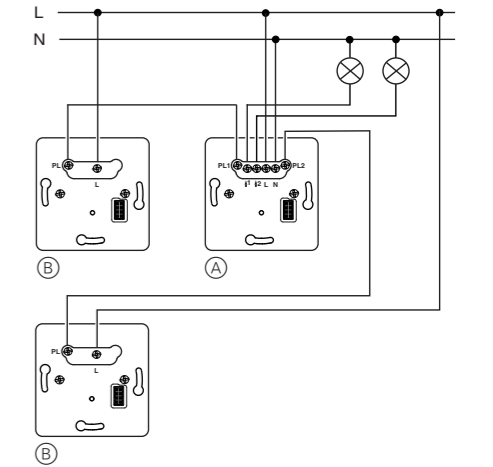


Sokkel met mechanische impulsdrukpers via PlusLink



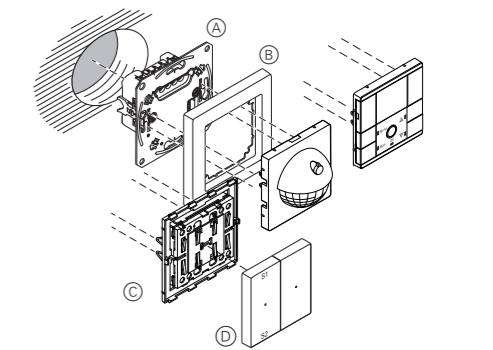
- (A) Relais-schakelaar-sokkel, 2-kanaals
- (B) Mechanische impulsdrukpers (tuimelschakelaarmodus)

Gebruik in combinatie met zender via PlusLink (hier weergegeven met Plus-zijregelaar)



- (A) Relais-schakelaar-sokkel, 2-kanaals
- (B) Plus-zijregelaar 1-kanaals/2-kanaals (zender)

Het apparaat installeren

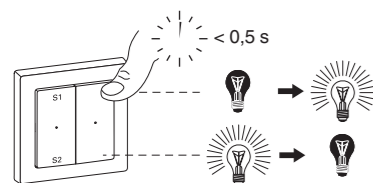


- (A) Relais-schakelaar-sokkel, 1-kanaals/2-kanaals
- (B) Frame
- (C) Module (zie functieoverzicht)
- (D) Wippen voor module

Bedienen van de sokkel

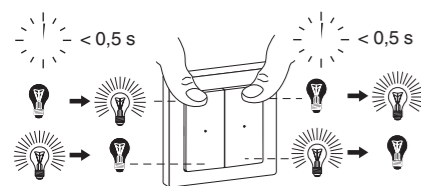
i De sokkel wordt hier in bedrijf weergegeven in combinatie met een impulsdrukmodule. Meer informatie over de bediening van de diverse modules vindt u in de bijbehorende gebruiksinstructies

Lasten in- en uitschakelen (1-kanaals sokkel)



Lasten in- en uitschakelen (2-kanaals sokkel)

- Rechter impulsdrukker: Kanaal 1
- Linker impulsdrukker: Kanaal 2



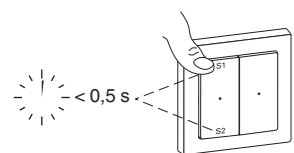
Lichtscènes oproepen (1-kanaals sokkel)

(alleen voor impulsdrukkermodule, 2-kanaals)

Standaardscènes

Alle apparaten worden met de fabrieksinstellingen voor een lichtscène geleverd.

- S1: Verlichting aan
S2: Licht uit



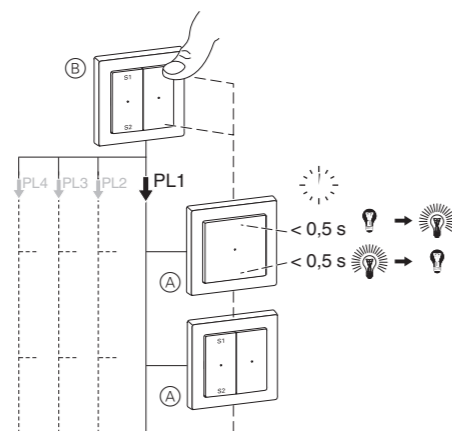
Via PlusLink lasten bedienen vanaf een andere locatie met zenders. Bijvoorbeeld:

- Centrale-sokkel met module
- Plus-zijregelaar, 1-kanaals/2-kanaals
- Mechanische impulsdrukker
- Afstandsbedieningssensor

Voorbeeld bedrijf 1:

Als de impulsdrukker op de centrale-sokkel wordt ingedrukt, worden alle lasten in de PL-lijnen tegelijkertijd geregeld:

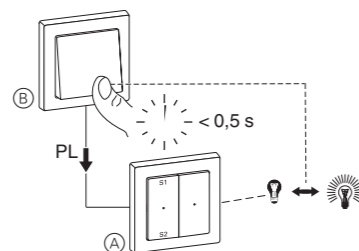
- Impulsdrukker kort ingedrukt houden (< 0,5 s): in-/uitschakelen



- (A) Relais-schakelaar-sokkel in PL-lijn 1
(B) Centrale-sokkel met module

Voorbeeld bedrijf 2:

i Als u gebruikmaakt van een mechanische impulsdrukker, is het raadzaam om slechts één sokkel aan te sluiten. Als u twee of meer sokkels aansluit, kan niet langer worden gegarandeerd dat de lasten tegelijkertijd worden geschakeld.



- (A) Relais-schakelaar-sokkel
(B) Mechanische impulsdrukker

Technische gegevens

Nominale spanning:	AC 220/230 V ~, 50/60 Hz
Nominale stroom:	10 AX, cosφ = 0,6
Schakelvermogen per kanaal	
Gloeilampen:	2200 W
Hoogspanningshalogeenlampen:	2000 W
Laagspanningshalogeenlampen met gewikkelde transformator:	500 VA
Elektronische spanningsomvormers:	1050 W
Capacitieve last:	10 A, 140 μF
Spaarlampen:	100 VA
Motorlast:	1000 VA


MEG5162-0000: Als kanaal 1 belast is met 10 A, dan mag kanaal 2 slechts met 4 A worden belast. De totale last op beide kanalen mag niet meer zijn dan 14 A.

Nuldraad:	vereist
Uitgangen:	
MEG5161-0000	1 maakcontact
MEG5162-0000	2 maakcontacten
Aansluitklemmen:	Schroefklemmen voor max. 2x 2,5 mm ² of 2x 1,5 mm ²

Beschermingsklasse

Gebruik alleen de volgende schakelaars:

	MEG5161-0000	MEG5162-0000
Schneider Electric	10 A 23614	16 A 23617
ABB	10 A S201-B10	16 A S201-B16
ABL Sursum	10 A B10S1	16 A B16S1
Hager	10 A MBN110	16 A MBN116
Legrand	10 A 03268	16 A 03270
Siemens	10 A 5SL61106	16 A 5SL61166

 Het apparaat niet met het huishoudelijk afval afvoeren maar naar een officieel verzamel-punt brengen. Professionele recycling beschermt mens en milieu tegen potentiële negatieve effecten.

Schneider Electric SE

se.com/contact