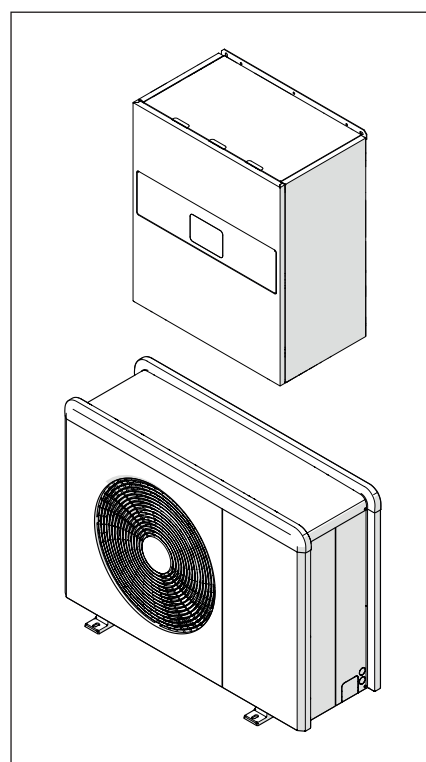
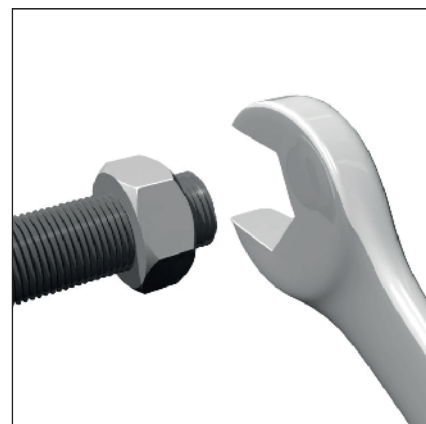


Handleiding voor installatie, gebruik en
onderhoud

ENERGION S PLUS

ATAG



3302313
3302314
3302315



420000635400

Inleiding


Geachte mevrouw,
Geachte klant,
bedankt dat u voor het **S PLUS ATAG**-systeem heeft gekozen.


Deze handleiding is geschreven met de bedoeling om informatie te verschaffen met betrekking tot de installatie, het gebruik en onderhoud van het S PLUS-systeem, zodat u alle functies zo goed mogelijk kunt gebruiken.

Bewaar deze handleiding voor alle mogelijke informatie over het product die u na de eerste installatie nodig kunt hebben.

Om het dichtstbijzijnde Technisch Servicecentrum te vinden en de multimedia-versie van de documentatie te raadplegen, verwijzen we u graag naar de website www.atagverwarming.com. Raadpleeg ook de garantieverklaring die u aantreft in de verpakking of die uw installateur u zal verschaffen.

In deze handleiding gebruikte symbolen en hun betekenis

 **BELANGRIJK** Om belangrijke informatie en bijzonder delicate handelingen aan te geven.

 **LET OP, GEVAAR** Om handelingen aan te geven die, indien niet correct uitgevoerd, kunnen leiden tot algemene letsels of storingen of materiele schade aan het apparaat; daarom vereisen deze bijzondere aandacht en een aangepaste voorbereiding.

Garantie

Het product ATAG geniet een conventionele garantie, die geldig is vanaf de datum van aankoop van het apparaat. Voor de garantievoorwaarden verwijzen we naar het bijgeleverde garantiecertificaat.

Conformiteit

De plaatsing van de CE-markering op het apparaat garandeert de conformiteit met de volgende EU-richtlijnen, waarvan het aan de fundamentele vereisten voldoet:

- Richtlijn Elektromagnetische compatibiliteit 2014/30/EU
- Laagspanningsrichtlijn 2014/35/EU
- RoHS-richtlijn 3 2015/863/EU betreffende beperking van het gebruik van bepaalde gevaarlijke stoffen in elektrische en elektronische apparatuur (EN 50581)
- Verordening (EU) nr. 813/2013 betreffende ecodesign (nr. 2014/C 207/02 - overgangsmet- en -berekenningsmethoden)
- Richtlijn Drukapparatuur 2014/68/EU

Afvalverwerking

PRODUCT CONFORM EU-RICHTLIJN 2012/19/EU - Wetsbesluit 49/2014 krachtens art. 26 van het wetsbesluit van 14 maart 2014, nr. 49 "Tenuitvoerlegging van Richtlijn 2012/19/EU betreffende afgedankte elektrische en elektronische apparatuur (AEEA)".



Het symbool van de doorgekruiste vuilnisbak aangebracht op de apparatuur of op de verpakking geeft aan dat het product aan het einde van zijn nuttige levensduur gescheiden van het andere afval moet worden ingezameld.

De gebruiker moet de apparatuur dus afgeven bij een geschikt gemeentelijk inzamelcentrum van afgedankte elektrotechnische en elektronische apparatuur. In plaats van het zelfstandige beheer is het ook mogelijk de af te danken apparatuur bij de dealer te brengen op het moment van aanschaf van een ander, vergelijkbaar apparaat.

De adequate gescheiden inzameling ten behoeve van het daaropvolgend doorsturen van de afgedankte apparatuur voor recycling, behandeling en een andere milieuvriendelijke verwerking draagt bij tot het voorkomen van mogelijke negatieve gevolgen voor het milieu en de gezondheid, en bevordert het hergebruik en/of de recycling van de materialen waaruit de apparatuur bestaat.

Inhoud














Informatie over de veiligheid	4
Algemene waarschuwingen en regels voor de veiligheid.....	4
Gebruik van koelmiddel R32	6
Symbolen op het apparaat	6
Beschrijving van het systeem	8
Externe eenheid	8
Interne eenheid.....	12
Werkingslimieten	14
Identificatie.....	16
Systeeminterface ATAG NEOZ.....	17
Buitenvoeler.....	19
Installatie	20
Voorafgaande waarschuwingen.....	20
Ontvangst van het product	21
Installatie externe eenheid.....	22
Installatie van de interne eenheid.....	31
Hydraulische aansluitingen en koelmiddel	39
Installatie van de koelleidingen.....	39
Controleren van de dichtheid.....	45
Werking onder vacuüm.....	47
Drievoudig vacuüm.....	48
Vullen met koelmiddel.....	49
Koelmiddel terugwinnen in de externe eenheid.....	51
Hydraulische schema's.....	57
Elektrische aansluitingen	60
Blokkering van de energielevering	64
Elektrische aansluitingen van de externe eenheid	66
Elektrische aansluiting van de interne eenheid	68
Voorbeeld van elektrische aansluiting tussen interne eenheid en externe eenheid..	73
Installatie van de systeeminterface.....	74
Inbedrijfstelling	78
Controle op lekstroom en gaslekken.....	78
Vorbereidende controles.....	79
Eerste inschakeling.....	80
Basisfuncties	81
Toegang technische zone.....	82
Technische parameters.....	82
Temperatuurregeling.....	91
SG ready Standard	94
Parametertabel	95
Onderhoud	106
Reiniging en controle van de interne eenheid.....	112
Reiniging en controle van de externe eenheid.....	112
Lijst van fouten.....	113
Buitenbedrijfstelling	117
Legen van het circuit en terugwinnen van het koelmiddel.....	118
Afvalverwerking	119
Technische informatie	120
Typeplaatjes.....	120
Tabel koelmiddelgegevens.....	121
Bijlagen	122

Algemene waarschuwingen en regels voor de veiligheid

- i** Deze handleiding is eigendom van ATAG. Reproductie of overdracht aan derden van de inhoud van dit document is verboden. Alle rechten zijn voorbehouden. Deze handleiding vormt een integraal onderdeel van het product; zorg dat het altijd bij het apparaat wordt bewaard, ook in geval van verkoop/overdracht aan een andere eigenaar, zodat hij kan worden geraadpleegd door de gebruiker of door personeel dat bevoegd is voor het uitvoeren van onderhoud en reparaties.
- i** Lees aandachtig de instructies en waarschuwingen uit deze handleiding. Zij bevatten fundamentele informatie voor de veiligheid tijdens de installatie, het gebruik en het onderhoud van het product.
- i** Het is verboden dit product te gebruiken voor andere doeleinden en in andere omstandigheden dan hier aangegeven. De fabrikant kan niet verantwoordelijk worden gesteld voor eventuele schade die voortvloeit uit oneigenlijk, fout of onredelijk gebruik, **of uit niet-naleving van de aanwijzingen en waarschuwingen** in deze handleiding.
- i** Het is verboden dit product te gebruiken in combinatie met elektrische en elektronische apparaten of met toebehoren die niet door de fabrikant zijn vervaardigd en/of goedgekeurd en die de voorwaarden voor gelijkvormigheid met de eisen in de wetgeving en/of de respectieve technische normen kunnen wijzigen of die in ieder geval de veiligheids- en/of werkingsvoorwaarden en/of de prestaties van datzelfde product kunnen wijzigen met ongeldigheid van de gelijkvormigheidsmarkering van het product tot gevolg (bijv. CE-markering of enige andere markering m.b.t. de gelijkvormigheid van het product).
- i** Het is in het bijzonder verboden elektrische en elektronische apparaten die niet door de fabrikant zijn vervaardigd en/of goedgekeurd te installeren op de eigen BUS-toegangspoort.
- i** Verder is het ook verboden wijzigingen aan te brengen aan de software van het product om de eerder vermelde redenen en de gevolgen die zich kunnen voordoen, waaronder de ongeldigheid van de gelijkvormigheidsmarkering van het product (bijv. CE-markering of enige andere markering m.b.t. de gelijkvormigheid van het product).
- i** De fabrikant wijst elke verantwoordelijkheid af indien het product wordt gebruikt op een manier die in strijd is met deze waarschuwingen.
- i** Alle periodieke en uitzonderlijke onderhoudswerkzaamheden, zoals het koelcircuit en afgedichte componenten openen, mogen uitsluitend door gekwalificeerd personeel en met originele reserveonderdelen worden uitgevoerd. De fabrikant is niet aansprakelijk voor schade die voortvloeit uit niet-naleving van deze instructie en de veiligheid van de installatie in het gedrang kan brengen.
- i** Ontmantelings- en recyclingswerkzaamheden van het product moeten worden uitgevoerd door gekwalificeerd technisch personeel.
- i** De onderhoudsrichtlijnen van de fabrikant moeten te allen tijde worden nageleefd. Bij twijfel dient u de technische dienst van de fabrikant te raadplegen voor hulp.
- i** Controleer of de installatieruimte en het net waarop het apparaat wordt aangesloten voldoen aan alle voorschriften.

Informatie over de veiligheid

Algemene waarschuwingen en regels voor de veiligheid

-  Bij het aansluiten van de koelleidingen moet voorkomen worden dat er andere stoffen of gassen dan het gespecificeerde koelmiddel in het systeem terecht komen. De aanwezigheid van andere gassen of stoffen in het systeem kan de prestaties en de betrouwbaarheid verminderen en een abnormale verhoging van de druk in de koelcyclus veroorzaken. Dit kan gevaar voor explosie en letsel opleveren.
-  Houd u bij elektrische ingrepen aan de geldende nationale voorschriften, plaatselijke normen, geldende regelgeving en aan de voorschriften in de installatiehandleiding. Er moet een onafhankelijk circuit worden gebruikt en een enkelvoudige voedingsaansluiting. Sluit geen andere apparaten op dezelfde elektrische aansluiting aan. Onvoldoende elektrisch vermogen of een onjuiste elektrische installatie kunnen gevaar voor elektrische schokken of brandgevaar veroorzaken.
-  Het is verboden om op de externe eenheid te gaan staan.
-  Het is verboden om de externe eenheid langer open te laten staan zonder de behuizing dan de minimumduur die voorzien is voor de installatie.
-  Het apparaat moet in een goed geventileerde ruimte worden geplaatst, waarvan de afmetingen overeenstemmen met de specificaties voor de werking.
-  Tijdens de installatiefase van het apparaat moet erop worden gelet dat de elektrische kabels of bestaande leidingen niet worden beschadigd.
-  In de omgeving van het systeem mogen geen brandbare voorwerpen geplaatst worden. Zorg ervoor dat de plaatsing van alle systeemcomponenten gebeurt in overeenstemming met de geldende voorschriften.
-  Bescherm leidingen en verbindingkabels, zodat ze niet worden beschadigd.
-  Zet het systeem niet in werking bij schadelijke dampen of stof in de installatieruimte.
-  Het apparaat mag niet worden gebruikt door kinderen van jonger dan 8 jaar of door personen met fysieke, zintuiglijke of mentale beperkingen, of personen die niet de nodige ervaring en kennis bezitten, tenzij ze onder toezicht staan of nadat ze instructies hebben gekregen voor het veilige gebruik van het apparaat, en de gevaren die ermee gepaard gaan begrijpen. De reiniging en het onderhoud die ten laste zijn van de gebruiker, mogen niet worden uitgevoerd door kinderen waarop geen toezicht gehouden wordt.
-  Voer de elektrische aansluitingen uit met behulp van kabels met de juiste diameter.
-  Plaats geen vloeistofcontainers of andere voorwerpen op de interne of externe eenheid.
-  Draag tijdens de werkzaamheden beschermende kleding en persoonlijke beschermingsmiddelen. Het is verboden het geïnstalleerde product aan te raken zonder schoeisel en/of met natte lichaamsdelen.
-  Gebruik de externe eenheid niet voor het zuiveren van water van industriële processen, zwembaden of tapwater. In al deze gevallen moet voor het gebruik van de externe eenheid een warmtewisselaar worden geplaatst in een "tussenpositie".
-  Heractiveer alle veiligheidsvoorzieningen en controles die u gedurende een ingreep op het apparaat heeft moeten uitschakelen en controleer, voordat u het apparaat weer inschakelt, of deze voorzieningen weer werken.
-  Handelingen zoals de verwijdering van de beschermingspanelen van het product en alle werkzaamheden voor onderhoud en aansluiting van de elektrische onderdelen moeten worden uitgevoerd door gekwalificeerd personeel.
-  Indien u een brandlucht ruikt of rook uit het apparaat ziet komen, moet u de elektrische voeding uitschakelen, de ramen openen en een installateur verwittigen.

Informatie over de veiligheid

Gebruik van koelmiddel R32



ONTVLAMBARE STOF



Het koelmiddel R32 is geurloos.



Dit systeem bevat gefluoreerde gassen. Raadpleeg voor specifieke informatie over het type en de hoeveelheid gas het typeplaatje. Houd u altijd aan de nationale normen met betrekking tot het gebruik van gas.



Werkzaamheden aan het koelcircuit mogen uitsluitend worden uitgevoerd door personeel dat beschikt over een geldige certificering van een erkende instantie, die hun competentie met betrekking tot het veilig hanteren van koelmiddelen conform de specifieke regelgeving in de sector bevestigt.



Personen die werkzaamheden aan een koelsysteem uitvoeren waarbij leidingwerk wordt blootgelegd, mogen nooit ontstekingsbronnen gebruiken die een risico voor brand of explosie kunnen inhouden.



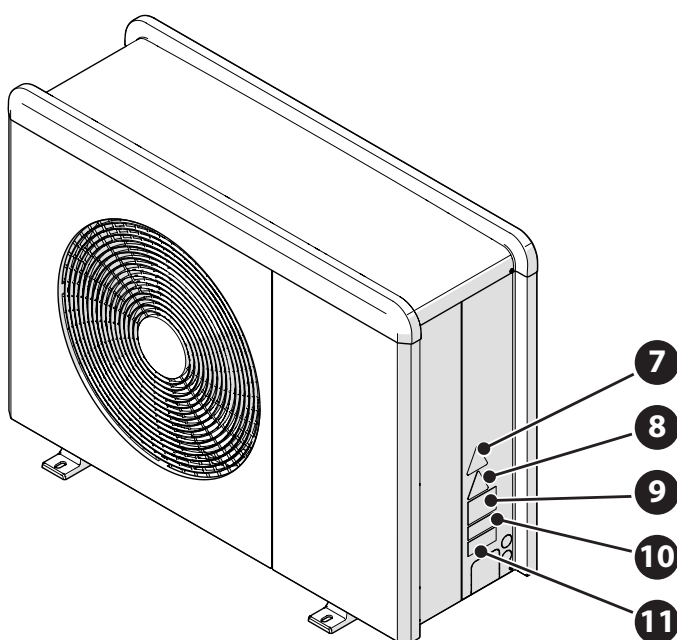
Alle mogelijke ontstekingsbronnen, waaronder sigaretten, moeten voldoende verwijderd worden gehouden van de plaats van installatie, reparatie, verwijdering en afvoer; tijdens deze werkzaamheden kan er immers koelmiddel vrijkomen in de omliggende ruimte.



Voorafgaand aan de werkzaamheden moet de ruimte rond de apparatuur worden gecontroleerd om te verzekeren dat er geen gevaar is voor brand of ontsteking. De nodige "Verboden te roken"-signalisatie moet zijn aangebracht.

Symbolen op het apparaat

Externe eenheid



Afb. 1

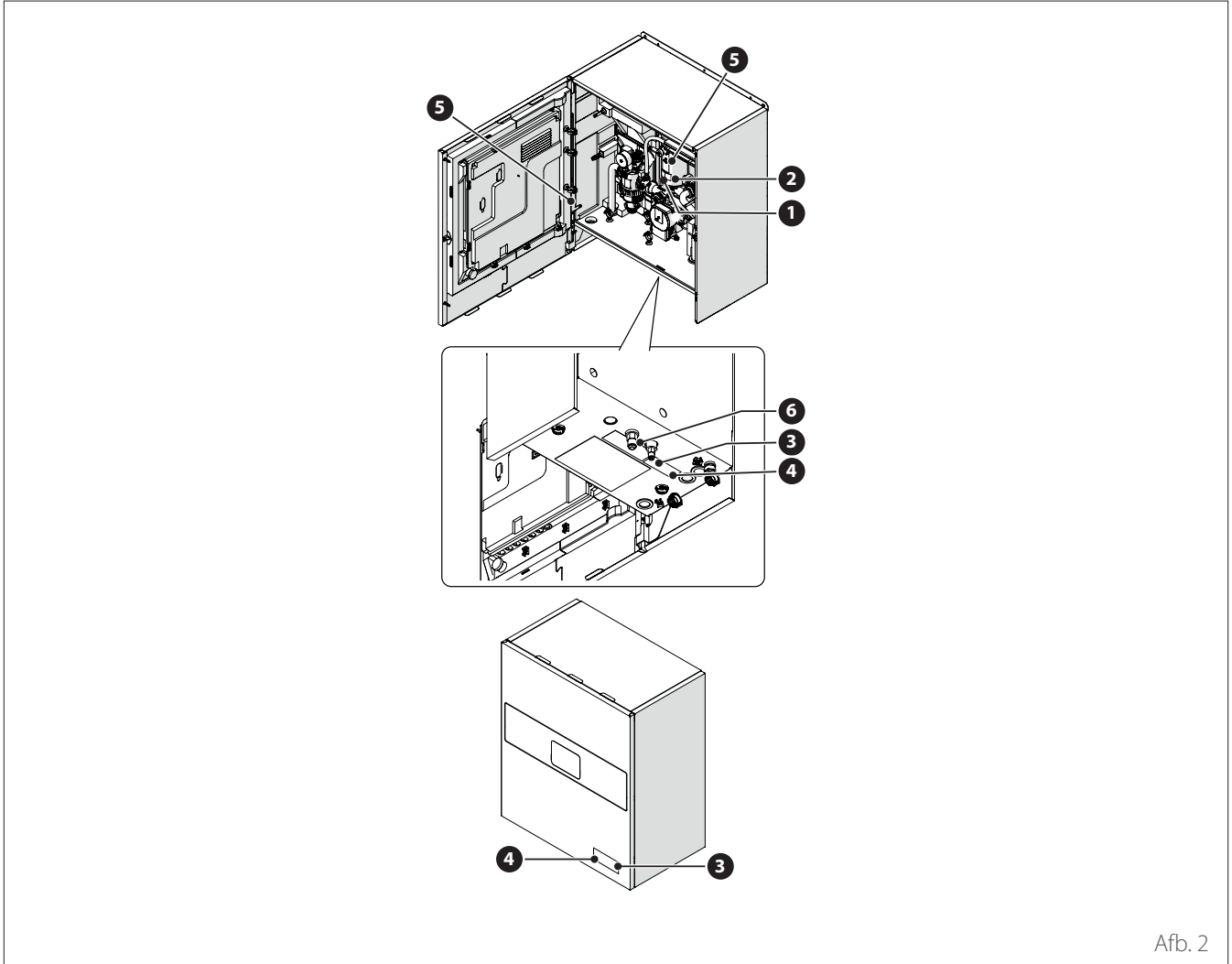
Op het apparaat zijn de volgende symbolen aanwezig:

Referentie	Omschrijving
7	Gevaar bewegende onderdelen
8	Gevaar ontvlambaar koelmiddel
9	Symbolen wetgeving m.b.t. R32-gas
10	Serienummer
11	Waarschuwingen m.b.t. elektriciteit

Informatie over de veiligheid

Symbolen op het apparaat

Interne eenheid

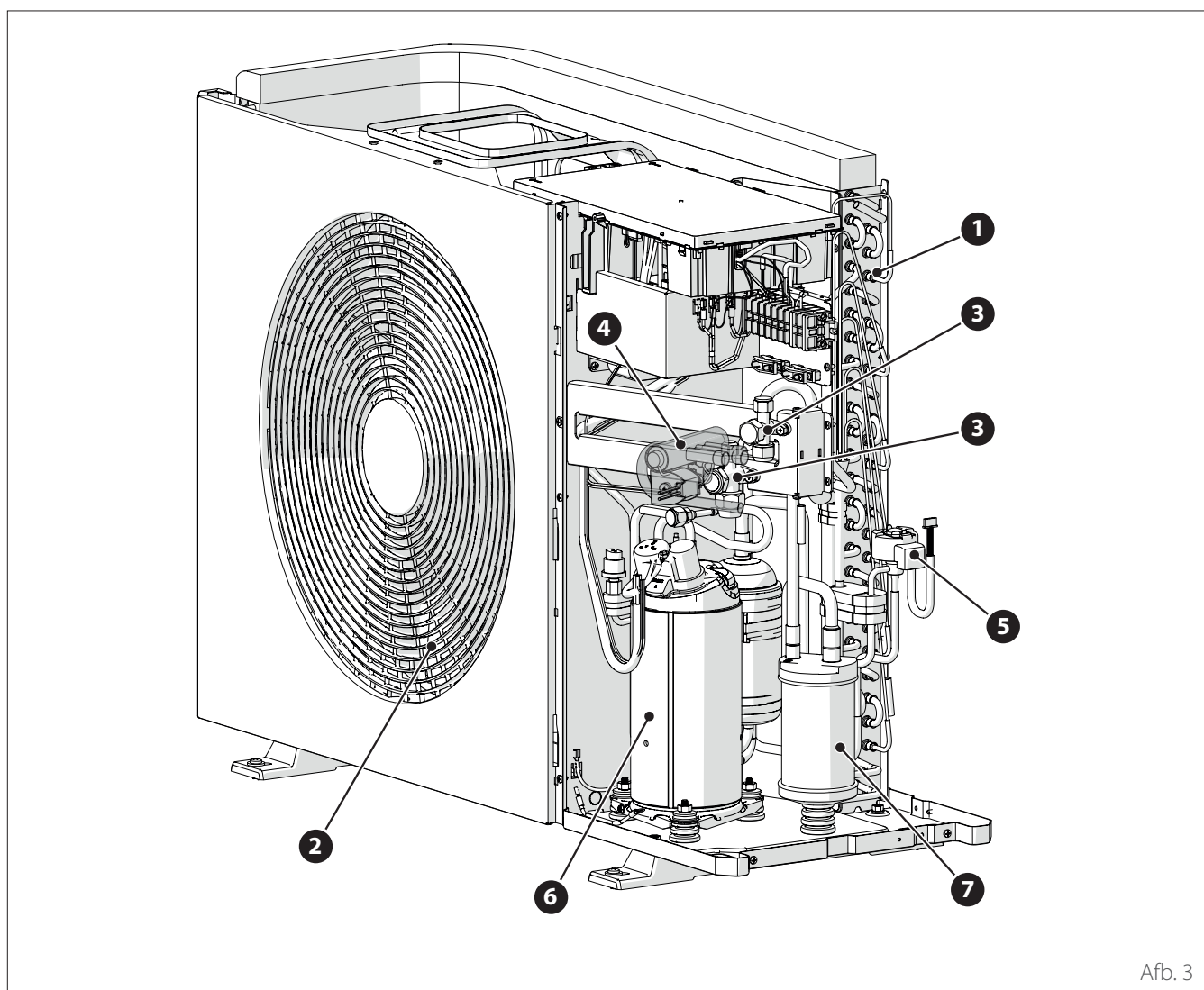


Afb. 2

Referentie		Omschrijving
1		Gevaar heet oppervlak
2		Niet aanraken
3		Gevaar ontvlambaar koelmiddel
4		Lees de handleiding
5		Symbol aardaansluiting
6		Vastdraaien met 2 sleutels

Beschrijving van het systeem

Externe eenheid



Afb. 3

STRUCTUUR

De geleverde externe eenheid is een van de volgende modellen:

- ENERGION ODS 40
- ENERGION ODS 50
- ENERGION ODS 80
- ENERGION ODS 80 T
- ENERGION ODS 120 T
- ENERGION ODS 150 T

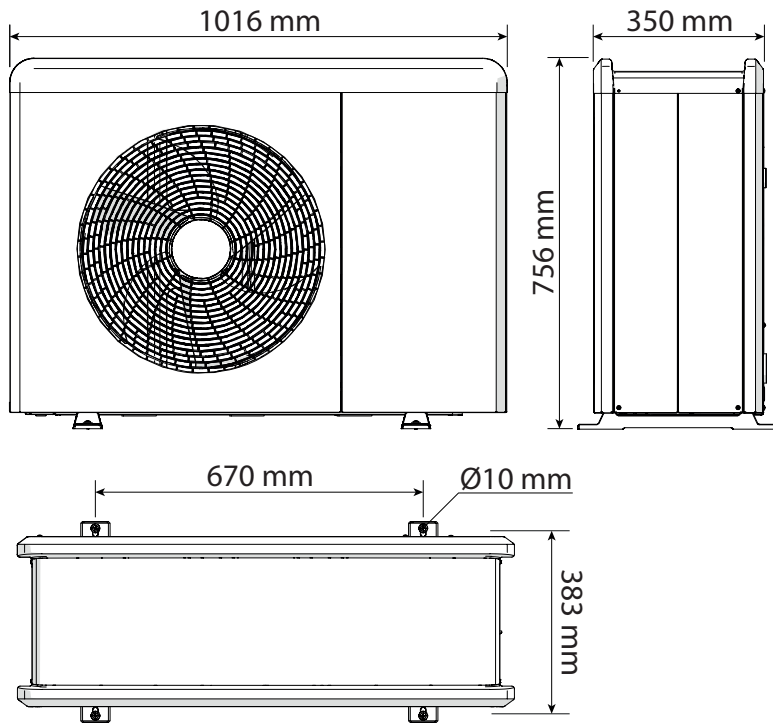
- 1 Lamellenwarmtewisselaar
- 2 Ventilator
- 3 Opgetrompte klep
- 4 Vierwegklep
- 5 Expansieventiel
- 6 Compressor
- 7 Aanzuigaccumulator

i De afbeeldingen in deze handleiding zijn uitsluitend bedoeld voor illustratieve doeleinden. Het uiterlijk van uw eigen apparaat kan licht verschillen van de hier vermelde illustraties. Raadpleeg altijd de feitelijke kenmerken van het systeem.

Beschrijving van het systeem

Externe eenheid

ODS 40 - ODS 50

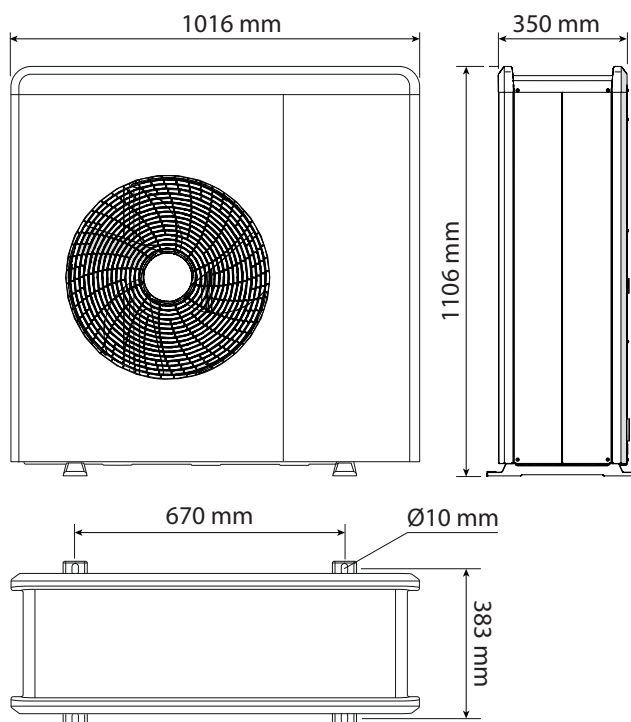


Afb. 4

AFMETINGEN EN GEWICHT

Externe eenheid	Gewicht [kg]
ENERGION ODS 40 - ODS 50	57
ENERGION ODS 80	83
ENERGION ODS 80 T	96
ENERGION ODS 120 T - ODS 150 T	119

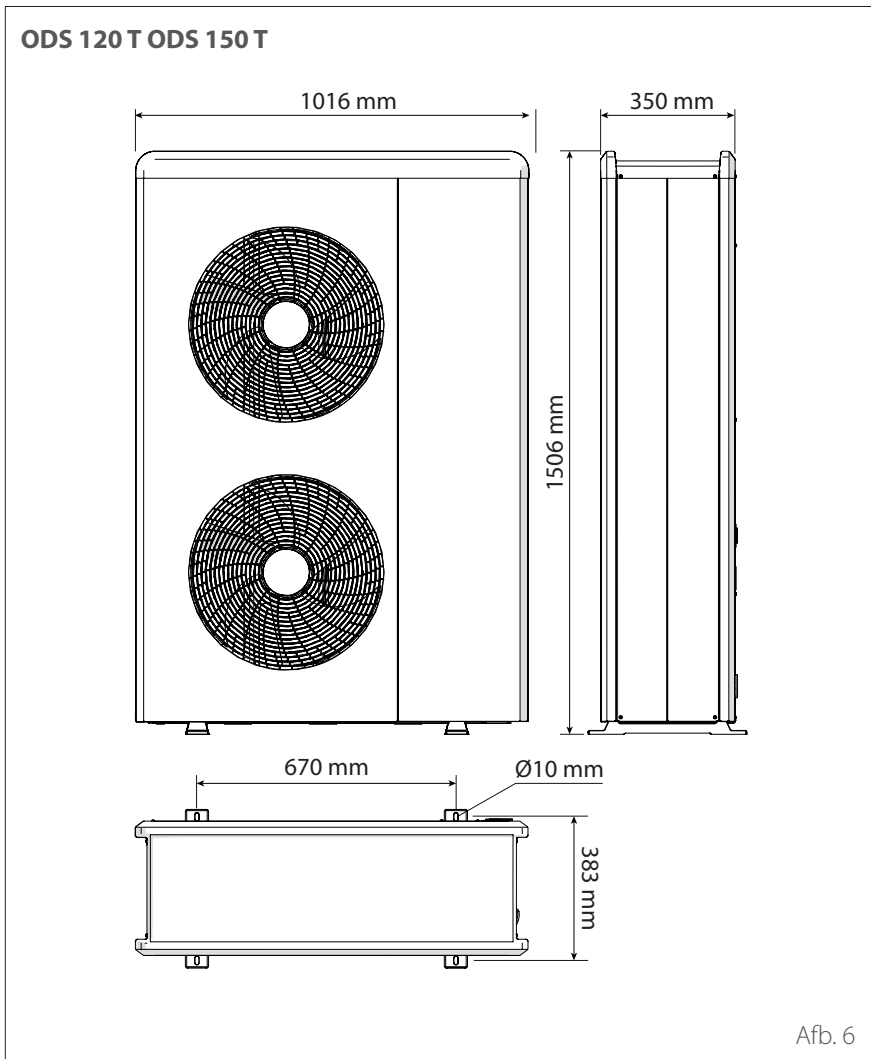
ODS 80 - ODS 80 T



Afb. 5

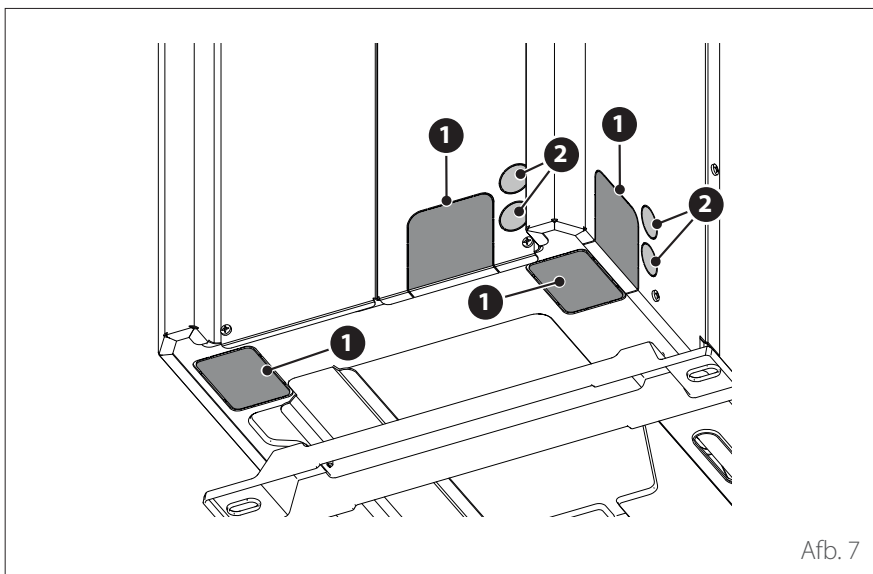
Beschrijving van het systeem

Externe eenheid



Beschrijving van het systeem

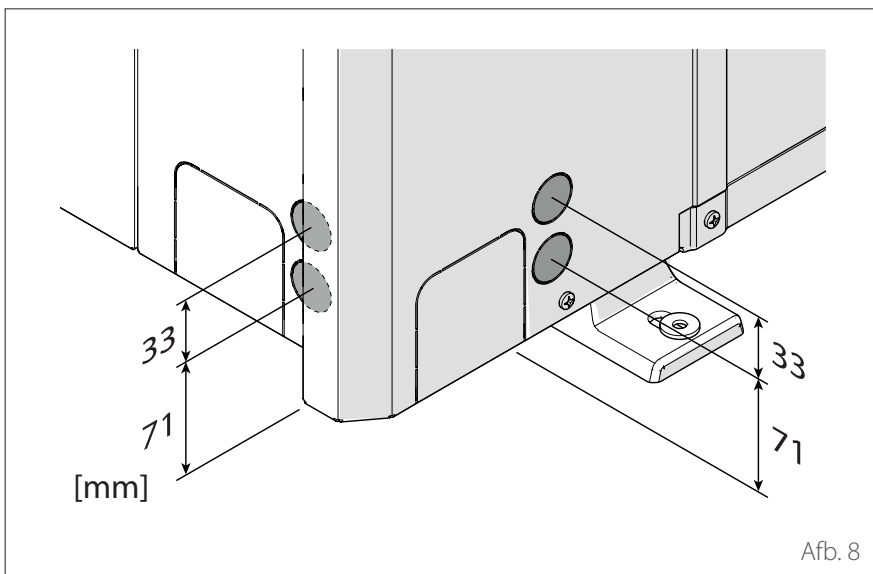
Externe eenheid



Afb. 7

HYDRAULISCHE EN GASAANSLUITINGEN

- 1 Doorvoer koelleidingen
- 2 Doorvoer elektrische aansluitingen



Afb. 8

ACCESSOIRES

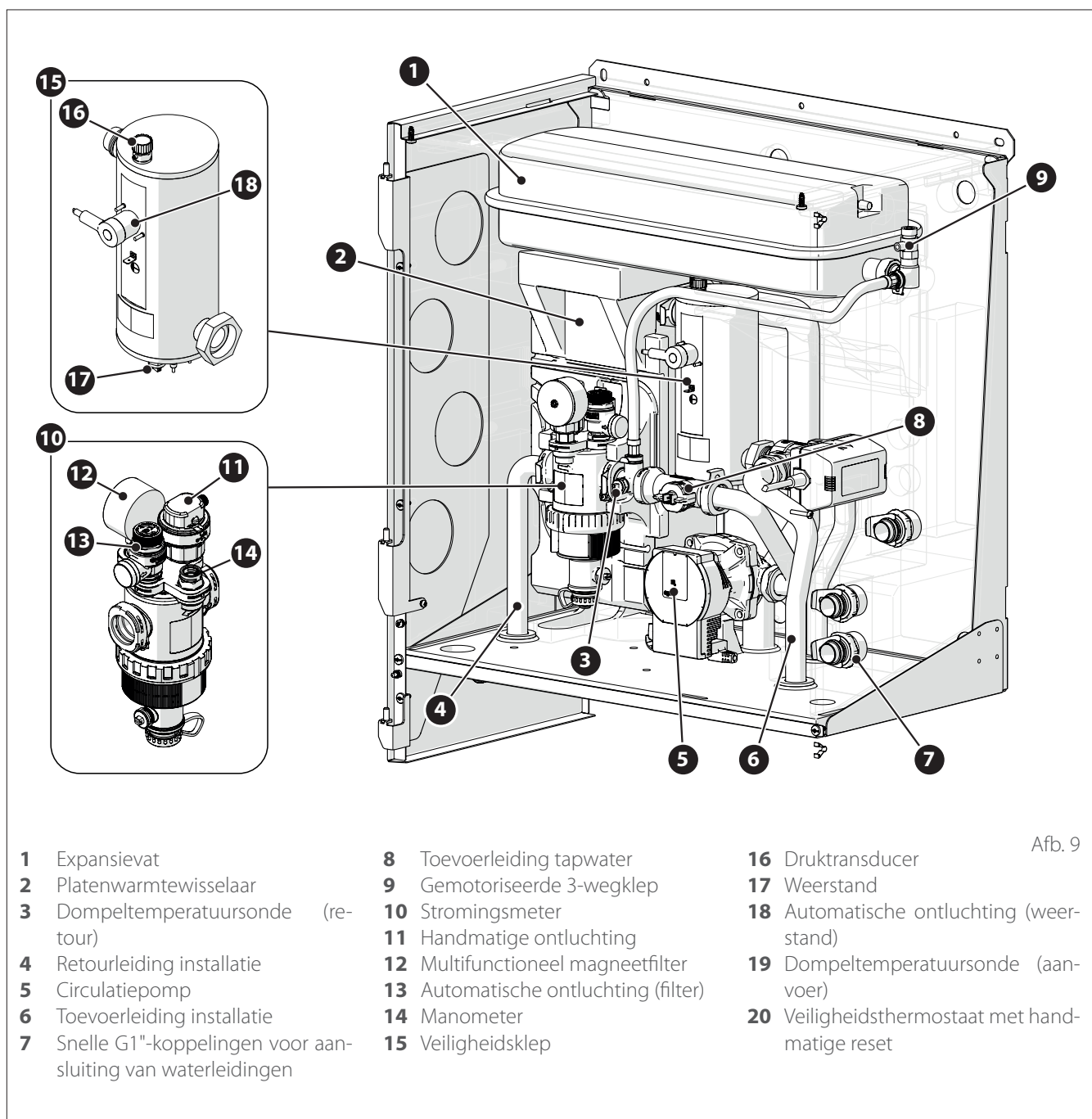
De externe eenheid kan worden uitgerust met de volgende accessoires:

- antivries-set
- opvangbak voor condenswater
- weerstand opvangbak voor condenswater

Zie voor installatie van de accessoires de paragraaf "Installatie accessoireset"

Beschrijving van het systeem

Interne eenheid



Afb. 9

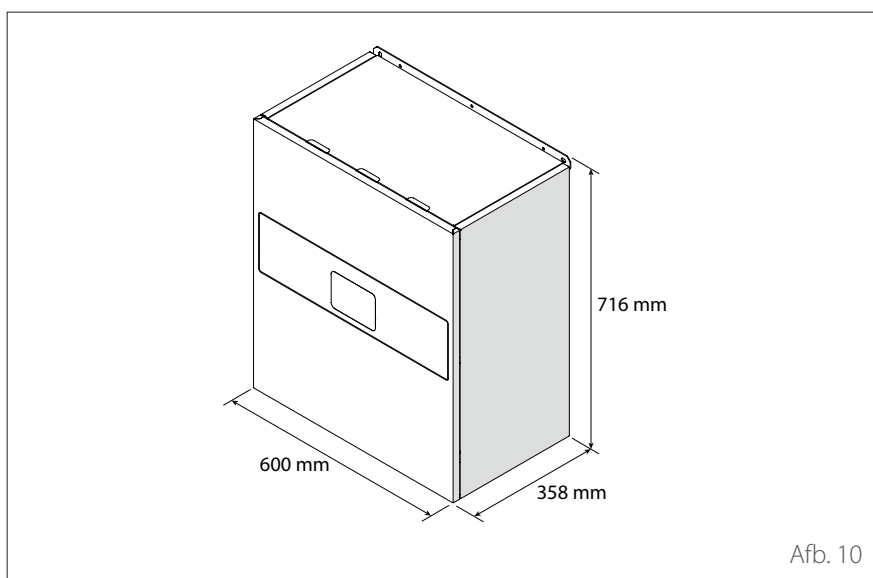
STRUCTUUR

De geleverde interne eenheid is een van de volgende modellen:

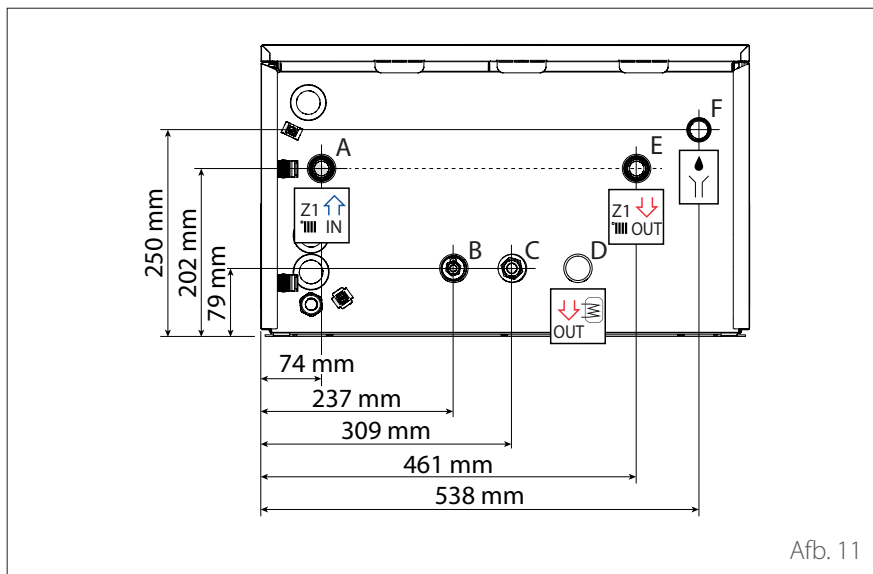
- ENERGION IDU S 40-50
- ENERGION IDU S 80
- ENERGION IDU S 120-150

Beschrijving van het systeem

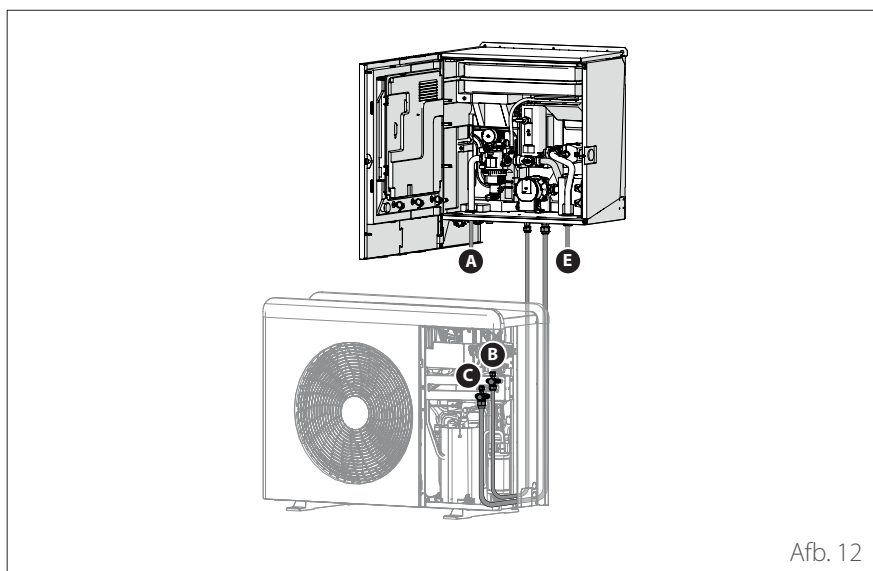
Interne eenheid



Afb. 10



Afb. 11


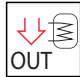
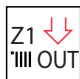



Afb. 12

AFMETINGEN EN GEWICHT

Interne eenheid	Gewicht [kg]
ENERGION IDU S 40-50	37
ENERGION IDU S 80	40
ENERGION IDU S 120-150	52

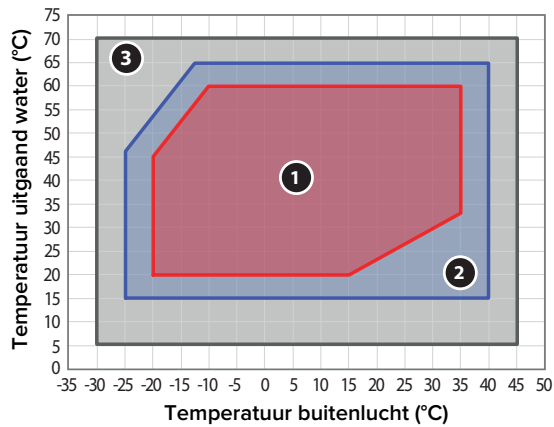
HYDRAULISCHE EN GASAANSLUITINGEN

Etiket	Omschrijving	Ø aansluitingen [inch]
A	 Retourleiding installatie	1
B	- Aansluiting koelmiddel (vloeistofzijde)	3/8
C	- Aansluiting koelmiddel (gaszijde)	5/8
Z	 Toevoerleiding tapwater (accessoire)	1
E	 Toevoerleiding installatie	1
F	 Afvoer veiligheidsklep	1

Beschrijving van het systeem

Werkingslimieten

Werkingslimieten bij verwarming

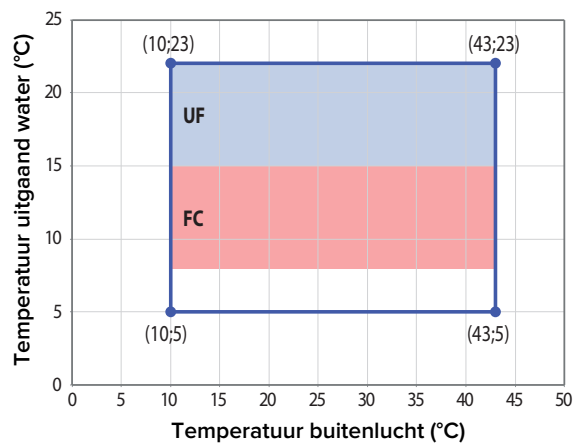


Afb. 13

- 1 Werking zonder beperkingen
- 2 Werking van de externe eenheid met mogelijke vermindering van capaciteit
- 3 Werking met noodzakelijke elektrische back-upweerstand

De volgende grafieken tonen de limieten van de warmtepomp. Het temperatuurverschil tussen de aanvoer- en retourleiding van de platenwarmtewisselaar moet tussen de 5°C en 8°C liggen.

Werkingslimieten bij koeling



Afb. 14

- UF:** vloerverwarming
FC: fan coil

Beschrijving van het systeem

Werkingslimieten

Werkingslimieten van de interne eenheid

De interne eenheid is uitsluitend ontworpen voor installatie in ruimtes waarin voldaan wordt aan de volgende limieten:

- Minimumtemperatuur: 5°C
- Maximumtemperatuur: 30°C - RV 65%

Werkingslimieten

- Min. temperatuur water installatie: 5°C
- Max. temperatuur water installatie: 70°C

	ENERGION				
	ODS 40	ODS 50	ODS 80 - ODS 80 T	ODS 120 T	ODS 150 T
Min. frequentie [Hz]	18	18	18	18	18
Max. frequentie (verwarming) [Hz]	80	100	90	75	90
Max. frequentie (koeling) [Hz]	65	80	70	57	70

FREQUENTIETABEL COMPRESSOR

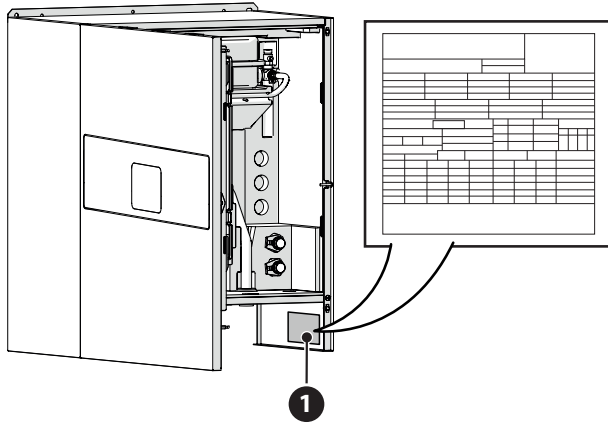
De toegestane maximale frequentie varieert met de buitentemperatuur. De waarden in de tabel verwijzen naar de volgende situaties:

- Verwarming: luchttemperatuur < 0°C
- Koeling: luchttemperatuur >30°C

Beschrijving van het systeem

Identificatie

Interne eenheid

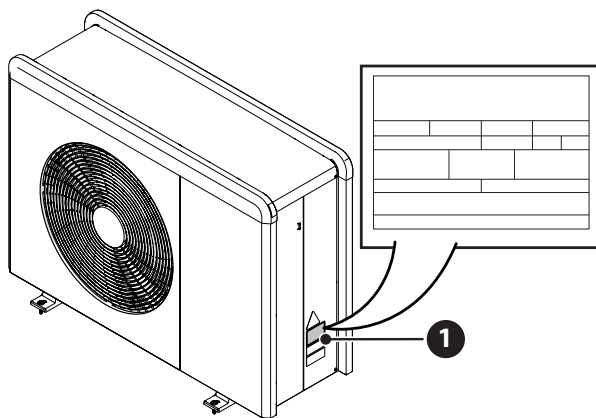


1 Typeplaatje

Afb. 15

De interne en externe eenheden zijn te herkennen aan het typeplaatje van het product waarop het serienummer, het model en de belangrijkste technische en prestatiegegevens vermeld staan.

Externe eenheid

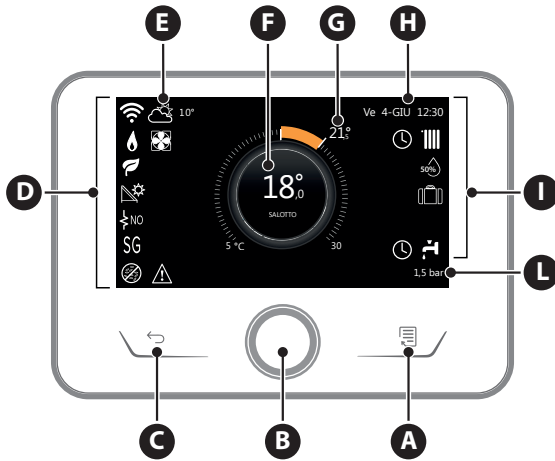


1 Typeplaatje

Afb. 16

Beschrijving van het systeem

Systeminterface ATAG NEOZ



Afb. 17

OMSCHRIJVING

- A** Toets Menu
- B** Selectieknop (draaien om te selecteren / drukken om te bevestigen)
- C** Toets Esc (terug)
- Z** Functiesymbolen
- E** Weer en buitentemperatuur
- F** Omgevingstemperatuur
- D** Gewenste Temperatuur
- H** Tijd & Datum
- I** Werkingsymbolen
- M** Indicatie van de druk

SYMBOLLEN	
	Wifi-module wordt bijgewerkt
AP	Accesspoint wordt geopend
	Wifi uitgeschakeld of niet verbonden
	Wifi verbonden maar geen internettoegang
	Wifi actief
	Buitentemperatuur
	Aanwezigheid vlam
	Optimale efficiëntie ketel
	Zonne-energiemodule aangesloten
PV	Fotovoltaïsch contact beschikbaar
	Fotovoltaïsch contact actief
SG	Smart Grid-systeem ingeschakeld
	Smart Grid-systeem actief
	Integratieweerstanden niet ingeschakeld
	Aantal actieve weerstandfasen
	Eender welke actieve weerstand (alleen bij cascadesystemen van warmtepompen)
	Weerstand opslag tapwater actief

SYMBOLLEN	
	Warmtepomp actief
	Uitbreiding setpoint omgeving actief
	Verwarming
	Verwarming actief
	Sanitair Warmwater (WW)
	Tapwater actief
	Koeling beschikbaar
	Koeling actief
	Indicatie relatieve vochtigheid
	Zone Uit
	CV Programma
	Manueel
	Functie temperatuurregeling actief
BMS	Controle gebouwbeheersysteem actief
	Functie vakantie actief
BOOST	Boost-functie tapwater actief
HC HP	Comfort tapwater ingeschakeld met werkingsmodus HC-HP en tijdzone met vol stroomtarief

SYMBOLLEN	
	Comfort tapwater ingeschakeld met werkingsmodus HC-HP en tijdzone met verlaagd stroomtarief
HC40	Comfort tapwater ingeschakeld met werkingsmodus HC-HP 40 en tijdzone met vol stroomtarief
	Comfort tapwater ingeschakeld met werkingsmodus HC-HP 40 en tijdzone met verlaagd stroomtarief
	Testmodus actief
	Functie thermische desinfectie actief
	Functie vorstbeveiliging actief
	Functie ontvochtiging actief
	Stille modus actief (alleen bij warmtepompen)
	Foutmelding
	Blokkering elektrische voeding (alleen bij warmtepompen)

i De ATAG NEOZ interface is compatibel met ATAG Zone in combinatie met een ATAG wifi-module. Zie voor meer informatie www.atagzone.remotethermo.com

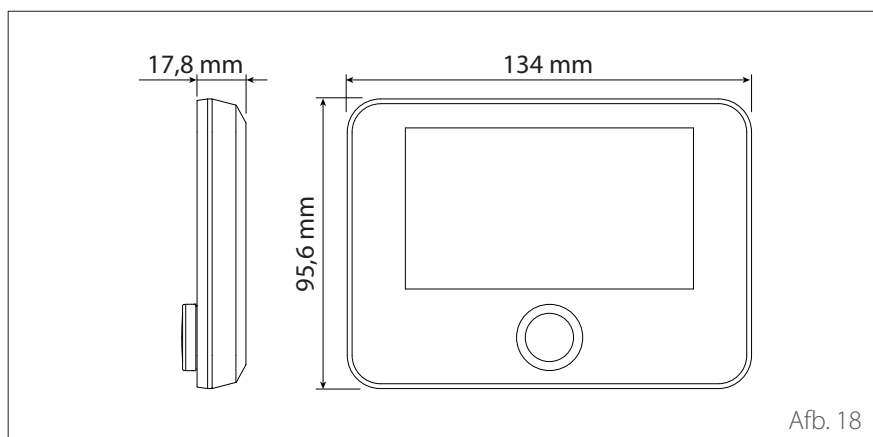
Beschrijving van het systeem

Systeminterface ATAG NEOZ

TECHNISCHE GEGEVENS	
Afmetingen	134 mm x 96 mm x 21 mm
Elektrische voeding	BUS BridgeNet® 8 tot 24V max
Stroomopname	≤35mA
Bedrijfstemperatuur	0 ÷ 50°C
Opslagtemperatuur	-10 ÷ 45°C
-	20% RV ÷ 80% RV
Nauwkeurigheid temperatuur	+/- 0,5°C
Duur buffergeheugen	min. 2 uur
Lengte en diameter buskabel	max. 50 m ø min. 0,5 mm ²

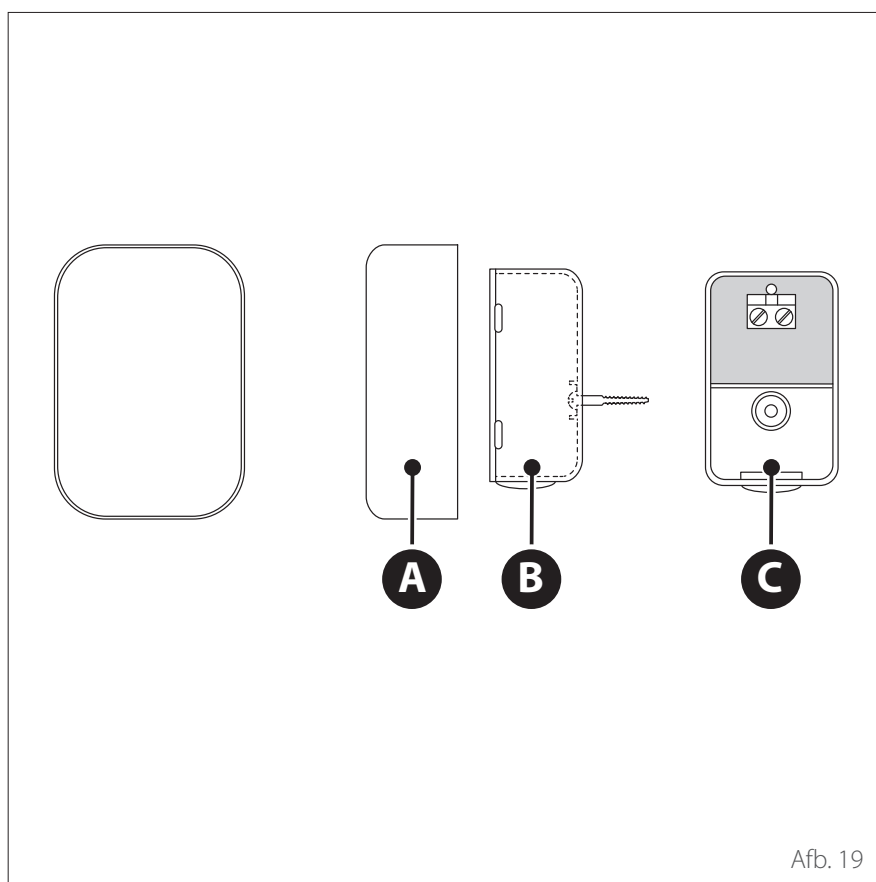
Opmerking: om interferentieproblemen te voorkomen, dient u een afgeschermd kabel of een getwist paar te gebruiken.

PRODUCTINFORMATIEBLAD	
Naam van de leverancier	ATAG
Identificatiemodel van de leverancier	ATAG NEOZ
Temperatuurregelingsklasse	V
Bijdrage aan de energie-efficiëntie % voor de verwarming van ruimtes	+3%
Bij toevoeging van een ATAG externe sonde:	
Temperatuurregelingsklasse	VI
Bijdrage aan de energie-efficiëntie % voor de verwarming van ruimtes	+4%
In een systeem met 3 zones met 2 ATAG omgevingsensoren:	
Temperatuurregelingsklasse	VIII
Bijdrage aan de energie-efficiëntie % voor de verwarming van ruimtes	+5%



Beschrijving van het systeem

Buitenvoeler



- Plaats de buitentemperatuursonde aan de noordzijde van het gebouw op een hoogte van niet minder dan 2,5 meter van de grond, waarbij directe blootstelling aan de zon vermeden dient te worden.
- Verwijder het deksel **(A)** en installeer de sonde met behulp van de bijgeleverde plug en schroef **(B)**.
- Sluit de sonde aan met een kabel van 2x0,5 mm². Maximale aansluitingslengte 50 m.
- Sluit de kabel aan op de aansluitklem **(C)** Voer hem vanaf de onderkant in nadat u een gat heeft gemaakt in de speciale opening.
- Zet het deksel van de sonde weer op zijn plaats.

PRODUCTINFORMATIEBLAD	
Naam van de leverancier	ATAG
Identificatiemodel van de leverancier	BUITENTEMPERATUURSONDE
Temperatuurregelingsklasse	II
Bijdrage aan de energie-efficiëntie % voor de verwarming van ruimtes	+2%

Voorafgaande waarschuwingen

i De installatie van het apparaat mag uitsluitend worden uitgevoerd door de Technische service of door professioneel gekwalificeerd personeel dat geschikte persoonlijke beschermingsmiddelen MOET dragen.

De externe eenheid gebruik een ecologische koelvloeistof van het type HFC R-32 (GWP 675) die de ozonlaag niet aantast. Zorg dat alle gebruikte materialen voor het onderhoud en het vullen van de onderdelen gebruikt kunnen worden met het koelmiddel R-32.

	Koelmiddel	GWP (*)
	R-32	675

(*) Aardopwarmingspotentieel

Deze eenheid wordt in de fabriek gevuld met de hoeveelheid koelmiddel die op het typeplaatje vermeld staat; afhankelijk van de lengte van de leidingen kan het bij sommige systemen nodig zijn om een extra hoeveelheid toe te voegen.

Als het circuit bijgevuld moet worden na onderhoud of reparatie, raadpleeg dan de informatie in deze handleiding. Het apparaat moet gevuld worden met het koelmiddel R-32.

! Om schade aan de compressor te voorkomen, mag het circuit niet gevuld worden met een grotere hoeveelheid koelmiddel dan de door de fabrikant aangegeven hoeveelheid.

De containers met koelmiddel R-32 zijn voorzien van een dompelleiding waardoor de vloeistof alleen in verticale positie met de klep in de bovenste stand kan stromen.

Het koelmiddel R-32 is, zoals alle HFK-vloeistoffen, alleen compatibel met de door de producent van de compressor aanbevolen oliën.

POE-olie absorbeert vocht snel. Stel de olie niet bloot aan lucht.



Open het apparaat nooit als het onder vacuüm staat.



Voorkom lozing van de koelvloeistof R-32 in het milieu.

- Zorg ervoor dat de tijdens de installatie de geldende nationale regelgeving op het gebied van veiligheid nageleefd wordt.
- Zorg ervoor dat uw systeem over een goede aarding beschikt.
- Controleer of de spanning en frequentie van de stroomvoorziening overeenkomen met de frequenties die nodig zijn voor de externe eenheid, en dat het geïnstalleerde vermogen voldoende is voor werking van de externe eenheid.
- Controleer of de impedantie van het voedingscircuit overeenkomt met het vermogen van de externe eenheid, zoals aangegeven op het typeplaatje van de externe eenheid (EN 61000-3-12).
- Controleer of er aardlekschakelaars en veiligheidsschakelaars van de juiste grootte aanwezig zijn die aangesloten zijn op de externe en interne eenheid.



Gebruik geen andere gereedschappen of middelen om het ontgooiproces te versnellen of om te reinigen dan die aanbevolen worden door de fabrikant.

De apparaten moeten worden opgeslagen in een ruimte zonder werkende ontstekingsbronnen (bijvoorbeeld open vlammen, een werkend apparaat op gas of een werkende elektrische verwarming).

Stel het apparaat tijdens testen nooit bloot aan hogere drukwaarden dan die geadviseerd worden door de producent.



Ventileer de ruimte onmiddellijk in geval van lekkages.



Doorboor het apparaat niet en steek het niet in brand.

Mogelijke risico's in verband met lekken:

- Vermindering van zuurstof in de installatiezone
- Als R-32 in contact komt met vlammen, kunnen er giftige gassen vrijkomen.

De leidingen moeten zo kort mogelijk worden gehouden om verlies van koelmiddel te verminderen.

De leidingen moeten zodanig geïnstalleerd worden dat ze beschermd zijn tegen onbedoelde beschadiging tijdens de werking en/of onderhoud.

Installeer trillingsdempers om overmatige trillingen of pulserende effecten in de leidingen te voorkomen.

De beschermingsinrichtingen, de leidingen en koppelstukken moeten beschermd worden tegen weersinvloeden (bijvoorbeeld bevroering van water in de afvoerleidingen).

Op de uitgevoerde verbindingen in de leidingen van het koelcircuit moeten dichtheidstests worden uitgevoerd volgens de richtlijnen voor gefluoreerde gassen.

Installatie

Ontvangst van het product

Het S PLUS systeem wordt geleverd in meerdere colli's in een kartonnen verpakking:

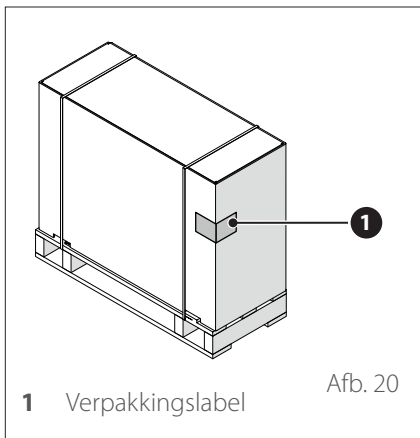
- 1 externe eenheid
- 2 interne eenheid

In een plastic zak binnenin de verpakking wordt het volgende materiaal geleverd:

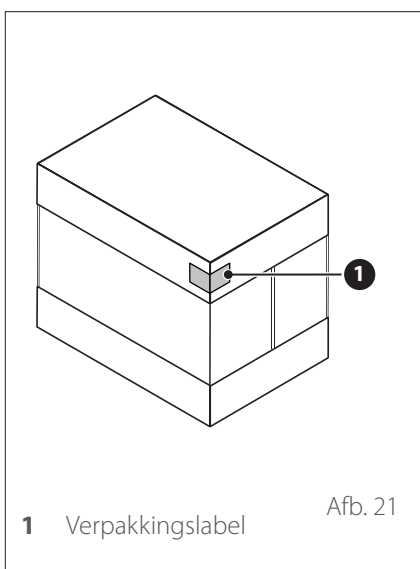
- Instructiehandleiding
- Garantiecertificaat
- Energielabel

Verwijder de verpakking met geschikt gereedschap en let daarbij op dat het apparaat niet beschadigd wordt.

1 Externe eenheid



2 Interne eenheid



i Controleer bij ontvangst van het product of de levering intact en compleet is. Als het product niet overeenkomt met wat besteld is, neem dan contact op met het bedrijf waar u het apparaat gekocht heeft.

i HET IS VERBODEN om de verpakking in het milieu achter te laten en binnen het bereik van kinderen te laten, omdat het verpakkingsmateriaal gevaarlijk kan zijn.

i Het apparaat mag uitsluitend worden opgetild met geschikte hefapparatuur, zoals bijvoorbeeld hijskranen of vorkheftrucks met een capaciteit die voldoende is voor het op te hijsen gewicht.

Installatie externe eenheid

INSTALLATIEPLAATS

- Installeer de externe eenheid alleen buitenshuis.
- De maximale afstand tussen de interne en de externe eenheid bedraagt 50m, beperkt tot de max. lengte van de BUS-verbinding tussen interne en externe eenheid.
- De externe eenheid mag alleen worden opgesteld op oppervlakken die geschikt zijn voor het gewicht ervan.
- De externe eenheid moet langs alle kanten bereikbaar zijn in overeenstemming met de afmetingen zodat de nodige werkzaamheden voor installatie en onderhoud kunnen worden uitgevoerd.
- Minstens 1m afstand tussen de uitlaatzijde en muren, voetpaden, terrassen; de afgevoerde lucht is immers veel kouder dan de omgevingstemperatuur, waardoor er een risico is op ijsvorming bij een buitentemperatuur van minder dan 10 °C.
- Installeer de afvoerzijde niet tegen de hoofdwindrichting in en kies doorgaans een locatie die zo veel mogelijk tegen de wind beschermd is.
- Installeer de warmtepomp niet in nissen. Dit kan leiden tot problemen bij de luchttoevoer of in de ontdooi-modus.
- De luchtinlaat moet worden beschermd tegen corrosieve stoffen zoals ammoniak, chloor enz.
- Vermijd opstelling van de externe eenheid vlak bij warmtepompen en gasleiding.
- De afstand tussen de warmtepomp en de afvoerpijpen moet minstens 1,5m zijn, anders bestaat er een risico op bevroering.

- Zorg ervoor dat de verdamper of de condensaatafvoer niet vervuild kan raken door de omgeving waarin ze zijn geplaatst (bv. door bladeren).
- Tijdens het ontdoeien kan er zich waterdamp vormen op de verdamper. Hiermee moet rekening worden gehouden bij de selectie van de plaats van installatie.
- Houd rekening met zowel normale als abnormale sneeuwval op de plaats van installatie. Indien nodig, raden we aan basis aan met een hoogte van minstens 300mm. Bij zwaardere sneeuwval dient u te verzekeren dat zowel de verdamper als de luchtuitlaat altijd sneeuwvrij zijn.
- Positioneer de externe eenheid zo dat ze niet beschadigd kan raken door sneeuw of water dat van het dak komt. Indien nodig, moet een beschermend afdak worden voorzien. Zorg er bij de keuze van de hoogte van het afdak wel voor dat de bovenkant van de externe eenheid altijd bereikbaar blijft.
- Vermijd positionering op plaatsen die vrij moeten blijven voor toegang tot deuren en/of gangen.
- Plaats de externe eenheid, indien mogelijk, niet in nissen, tussen wanden of op verlaagde en nauwe plaatsen. Dit kan tot problemen in de luchttoevoer en tot meer lawaai leiden. Bij te weinig luchttoevoer wordt gekoelde/verwarmde lucht terug aangezogen, vermindert de efficiëntie van de verwarmingsmodus en kunnen zich fouten voordoen tijdens het ontdoeien.
- Afhankelijk van de regionale voorschriften dient u het systeem in een bliksem- en overspanningsbeveiliging te integreren.

- Wanddoorvoeren en kabelgoten moeten water- en luchtdicht zijn.
- Zorg ervoor dat thermische isolatie, elektrische kabels, installatiekanalen/buizen enz. beschermd zijn tegen mechanische schade, alsook dat ze bestand zijn tegen de weersomstandigheden en UV-straling

Montage op plat dak

Bij installatie van de externe eenheden op een plat dak kunnen, afhankelijk van de windbelastingzone en de hoogte van het gebouw, aanzienlijke windbelastingen voorkomen.

De externe eenheid mag niet op daken worden geïnstalleerd zonder speciale statische berekeningen uitgevoerd door een bouwkundig ingenieur, bv. in overeenstemming met DIN 1991-1-4, en zonder speciaal bevestigingsmateriaal.

Positioneer de afvoerzijde niet in de hoofdwindrichting. Indien nodig, voorziet u een muur aan de inlaatzijde om te voorkomen dat de ventilator door de wind wordt aangedreven.

Geluidsontwikkeling

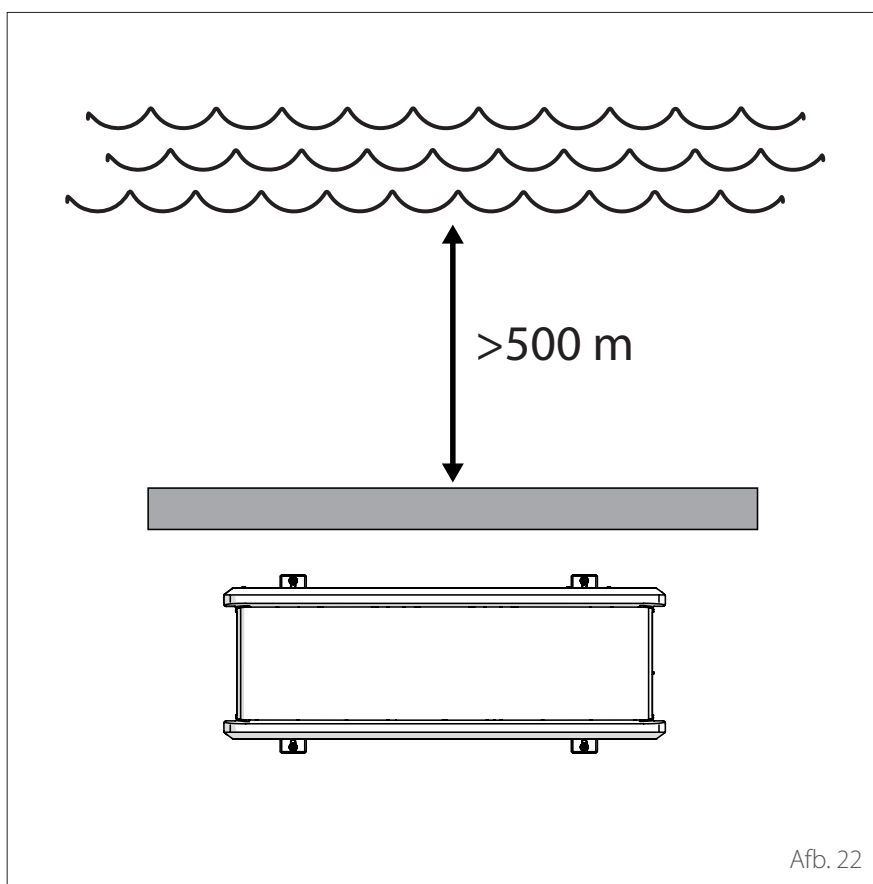
Bij de keuze van de plaats van installatie moeten de specifieke nationale wetten en voorschriften inzake geluidsemissie worden nageleefd.

Plaats het apparaat niet naast of onder ramen in woonruimten, en vooral niet naast of onder slaapkamerramen.

De warmtepompen worden gekenmerkt door hun geruisloze werking. Fouten tijdens de installatie kunnen in ongunstige omstandigheden echter leiden tot ongewenst lawaai. Bij de planning van warmtepompsystemen moet een nauwkeurige evaluatie van de geluidsemissie worden uitgevoerd.

Installatie

Installatie externe eenheid



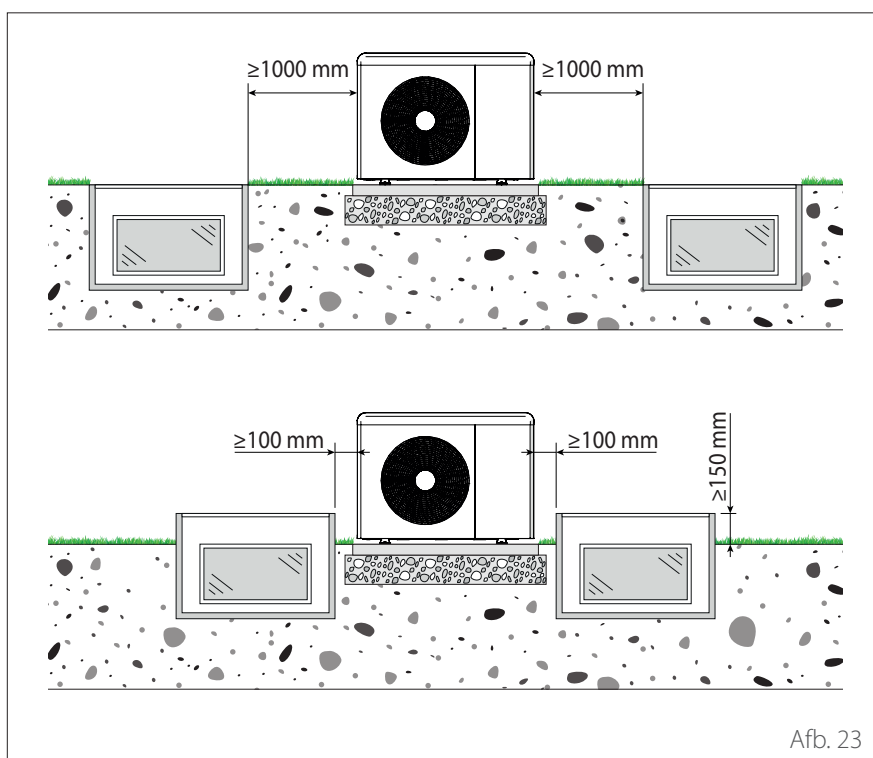
Installatie in de buurt van de zee (< 5 km)



Corrosiegevaar. Vooral corrosie aan de verdamper-schoepen en de condensor kan leiden tot storingen en schade.

Plaats het apparaat niet in een zone waar het blootgesteld wordt aan landwind, noch direct aan het water, maar eerder bijvoorbeeld aan de zijkant van een gebouw, weg van de zee en op een afstand van minstens 500 m.

De beveiligingsinrichtingen voor het apparaat moeten bestand zijn tegen de zeewind en op minstens 150 % van de hoogte en breedte van de externe eenheid gedimensioneerd zijn; verder moet een goede luchtdoorstroming gegarandeerd zijn.



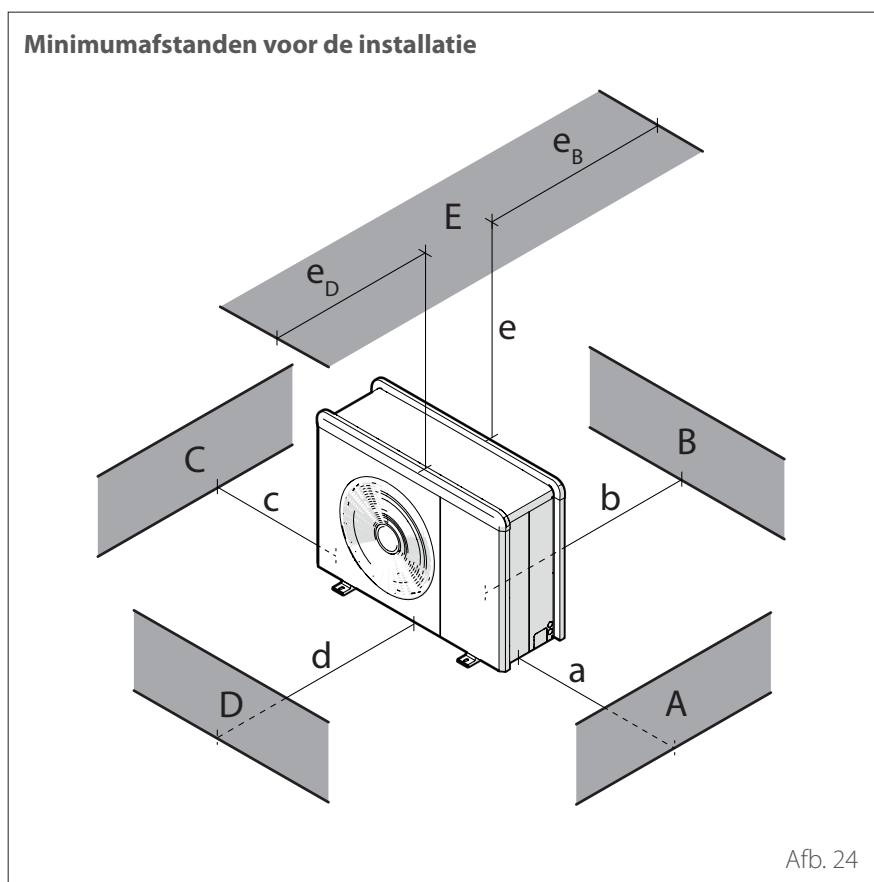
Veiligheidsafstand

R32 koelmiddel is zwaarder dan lucht en zal naar de bodem zakken bij een lek. Daarom moet buiten een minimumafstand tussen de externe eenheid en lichtkokers worden nageleefd.

- Lichtkokers op grondniveau: afstand ≥ 1000 mm
- Verhoogde lichtkokers (≥ 150 mm): afstand ≥ 100 mm

Installatie

Installatie externe eenheid



Installeer de eenheid niet in kleine ruimtes, omdat het dan ongewone geluiden kan veroorzaken en de prestaties achteruit kunnen gaan.



Houd voldoende afstand tussen het voorste gedeelte van het apparaat en eventuele muren



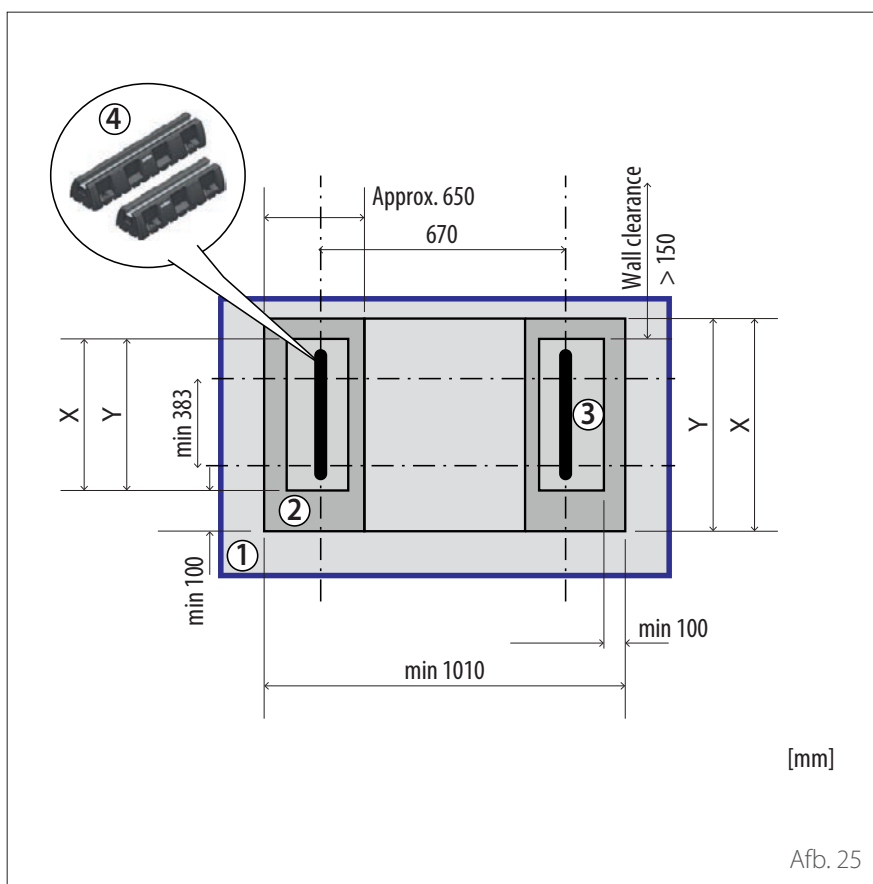
De hoogte van eventuele barrières of muurtjes moet lager zijn dan de hoogte van de externe eenheid.

Kies de installatieplaats zorgvuldig uit, om ongemak voor de gebruiker en de omgeving te voorkomen. Houd rekening met de afstand tot de grens van het gebouw, de aanwezigheid van ramen en de nabijheid van slaapkamers.

	a [mm]	b [mm]	c [mm]	d [mm]	e [mm]	eD [mm]	eB [mm]
ABC	≥150	≥150	≥300				
B		≥150					
D				≥500			
BE		≥150			≥500		≥150
BD		≥150		≥1000			
DE				≥1000	≥1000	≥1000	

Installatie

Installatie externe eenheid

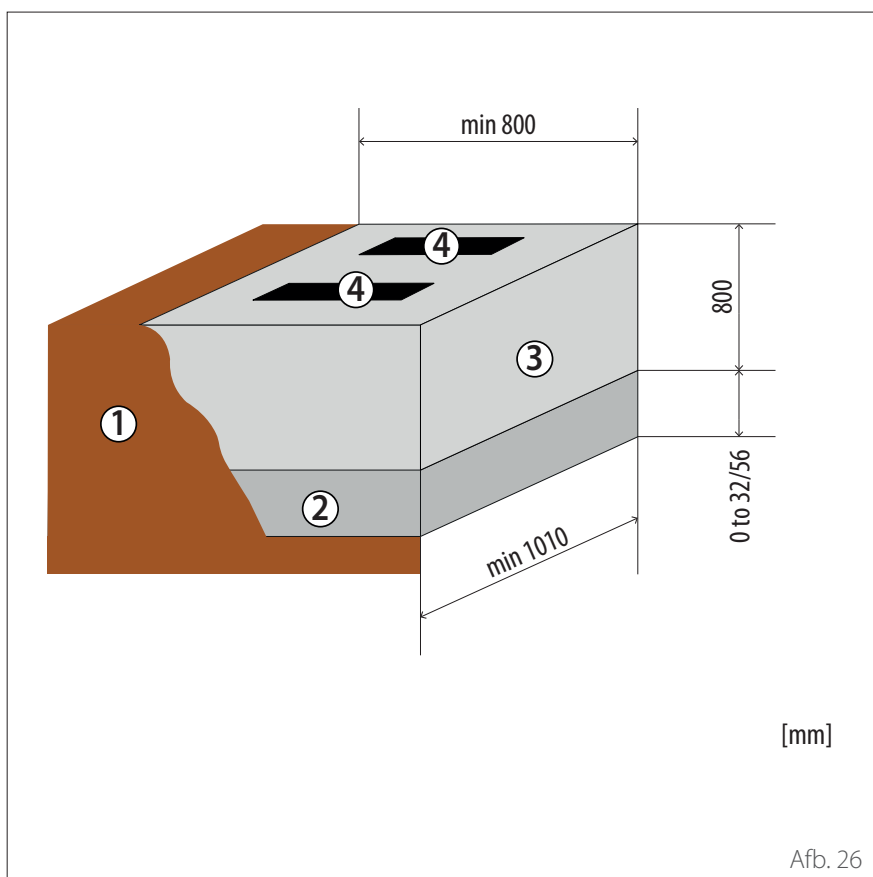


SOKKELSHEMA - VLOERSOKKEL

Omschrijving	X [mm]	Y [mm]
ENERGION ODS 40 - ODS 50	650	450
ENERGION ODS 80		
ENERGION ODS 80 T		



Er zijn twee modellen verkrijgbaar van de vloersokkel, met een respectieve diepte van 450 mm of 600 mm. De illustratie links geeft de afmetingen voor de diepte 600 mm.



- 1 Aarding
- 2 Basisfundering voor vorstbestendige zone (verdichte ondergrond, bv. 0 tot 32/56 mm), laagdikte volgens geldende regels van de bouwtechniek en lokale vereisten
- 3 Grindbed tot de vorstbestendige zone zodat het condenswater kan insijpelen
- 4 Vloersokkel



De vloersokkel kan op een draagkrachtig substraat worden vastgezet met bevestigingsschroeven (art. 372 4027), afhankelijk van de lokale windbelastingen.

Installatie

Installatie externe eenheid

LAWAAI

Om geluidsoverlast en overdracht van trillingen te beperken:

- Installeer de externe eenheid op een metalen frame of op een trillingsdempend platform. Monteer trillingsdempers om de overdracht van trillingen te verminderen.
- Breng geschikte isolatie rond de koelleidingen aan die door muren passeren.
- Breng geschikte trillingsdempende materialen rond de verbindingen van de koelleidingen aan.

- Installeer een trillingsdemper op de muur achter de eenheid;
- Installeer een geluidsscherm. Het scherm moet een groter oppervlak dan de afmetingen van de externe eenheid hebben, moet zo dicht mogelijk bij de eenheid worden geplaatst, waarbij vrije luchtcirculatie mogelijk blijft, en moet gemaakt zijn van geschikt materiaal (akoestische baksteen of cementblokken bekleed met dempend materiaal).

VERPLAATSING

Na het verwijderen van de verpakking moet de verplaatsing van de externe eenheid worden uitgevoerd met hefapparatuur die geschikt is voor het gewicht.



Houd u aan het maximale gewicht dat één persoon kan dragen.



Het verplaatsen van het apparaat is een handeling die persoonlijk letsel of schade aan het apparaat of het omringende gebied kan veroorzaken. Stel het risicogebied vast en controleer tijdens het ophijzen of er geen personen en voorwerpen in dit gebied zijn.

Bereid de ondergrond voor de installatie van de eenheid voor volgens de hieronder gegeven afmetingen.

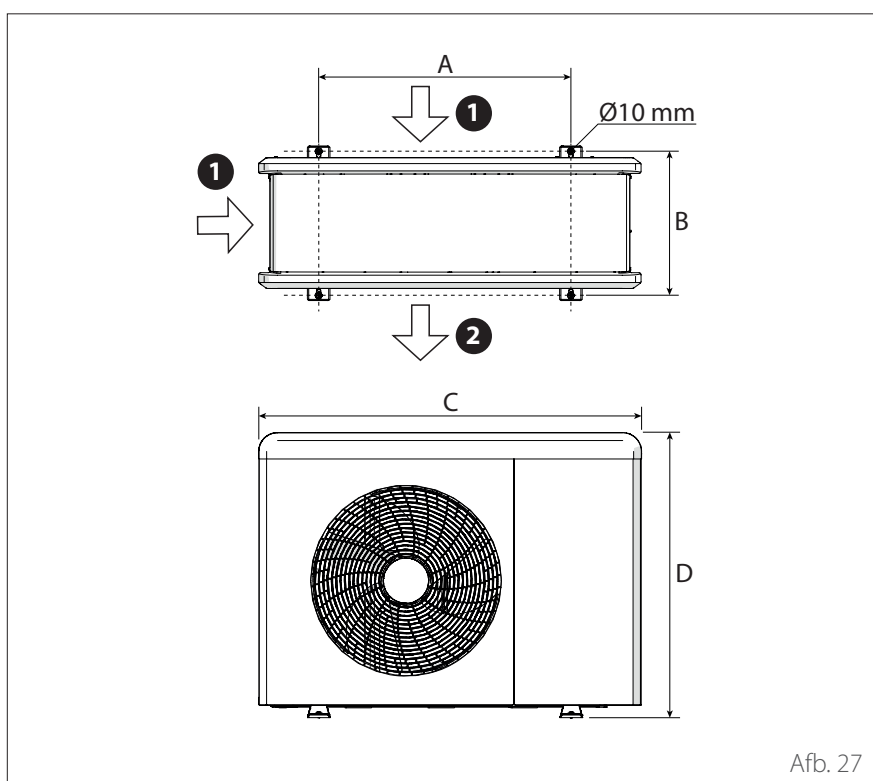
Externe eenheid						
ENERGION						
	ODS 40	ODS 50	ODS 80 - ODS 80 T	ODS 120 T	ODS 150 T	UM
A	670	670	670	670	670	mm
B	383	383	383	383	383	mm
C	1016	1016	1016	1016	1016	mm
Z	756	756	1106	1506	1506	mm

MONTAGE

De externe eenheid kan worden bevestigd aan de vloer of aan een beugel aan de muur.



Controleer vóór de installatie de stevigheid en vlakheid van de ondergrond.



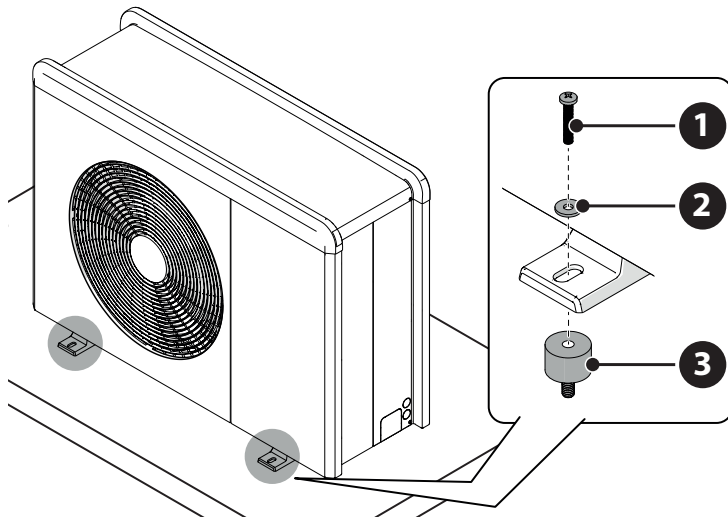
Afb. 27

- 1 Luchtingang
- 2 Luchtingang

Installatie

Installatie externe eenheid

Als de eenheid op de vloer of op een betonnen montageplatform moet worden geïnstalleerd, ga dan als volgt te werk:

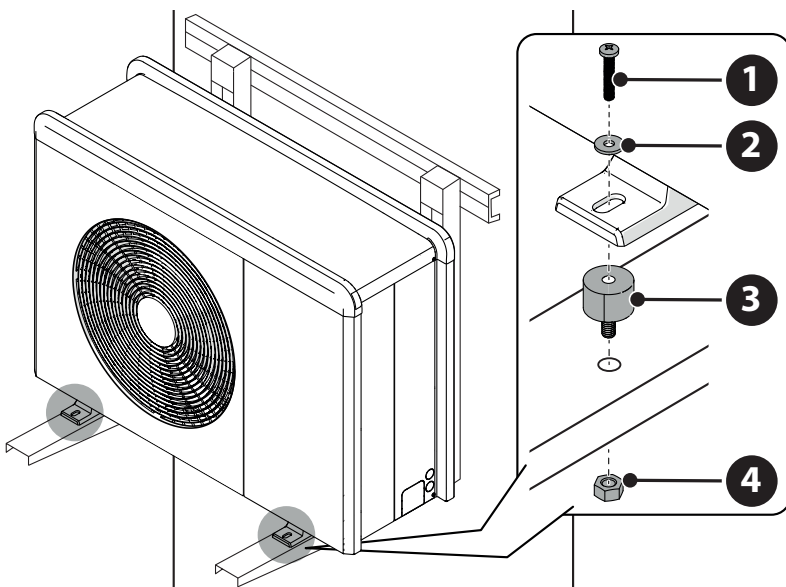


Afb. 28

- Markeer de plaats van de vier expansiepluggen aan de hand van de maten in het montageschema.
- Boor de gaten voor de expansiepluggen.
- Zuig het betonstof uit de gaten.
- Hamer de expansiepluggen in de geboorde gaten.
- Bevestig de onderkant van de externe eenheid aan de gaten met de verankeringsschroeven (1) (M10 x 4), de ringen (2) en de dempers (3).

⚠ Draag bij het boren van de gaten in het beton altijd een veiligheidsbril.

Als de eenheid op een wandbeugel moet worden geïnstalleerd, ga dan als volgt te werk:



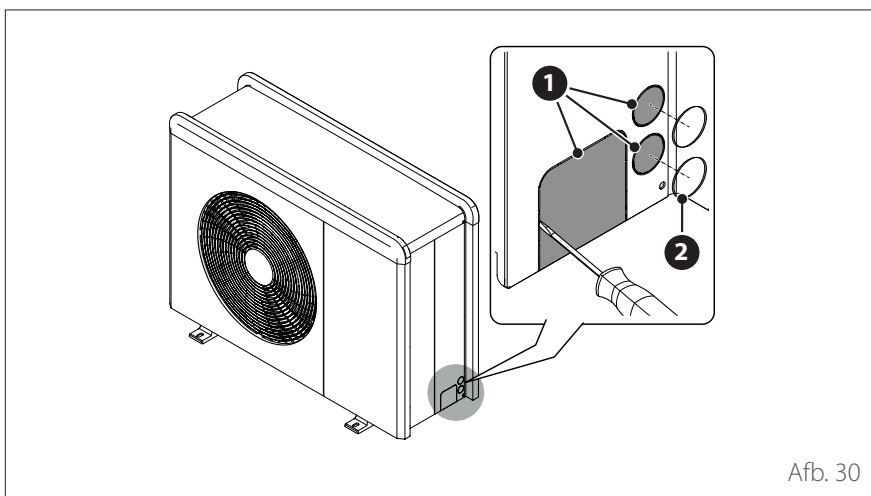
Afb. 29

- Markeer de plaats van de gaten voor de beugels aan de hand van de maten in het montageschema.
- Boor de gaten voor de expansiepluggen.
- Zuig het stof uit de gaten.
- Draai de expansiepluggen in de gaten voor de montagebeugels, breng de beugels op hun plaats aan en hamer de expansiepluggen in de muur.
- Controleer of de montagebeugels uitgelijnd zijn.
- Hef de eenheid voorzichtig op en plaats de montagepoten op de beugels.
- Draai de eenheid stevig vast aan de beugels met de verankeringsschroeven (1) (M10 x 4), de ringen (2), de dempers (3) en de moeren (4).

- Indien de externe eenheid mogelijk kan worden blootgesteld aan sterke luchtstromen, bescherm hem dan door middel van een scherm en controleer of dit goed werkt.

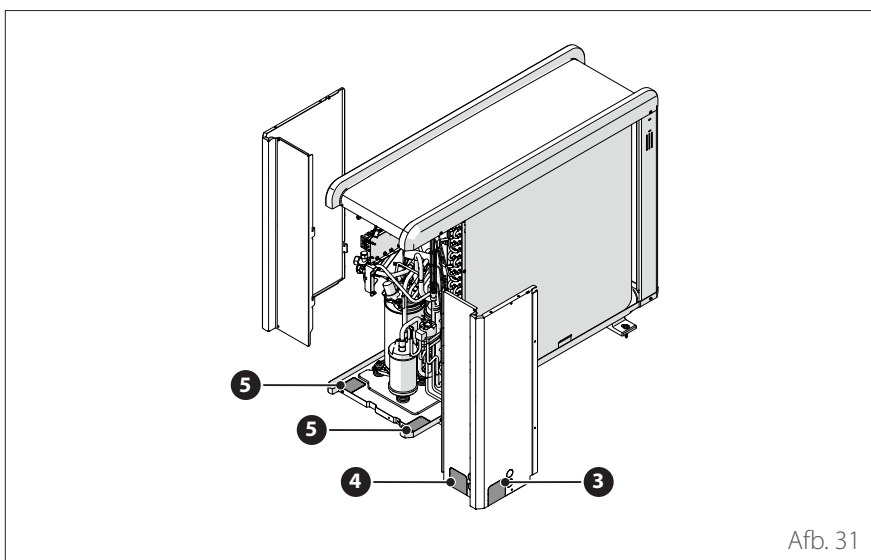
- Als de eenheid vaak wordt blootgesteld aan hevige regen of sneeuw: installeer een afdak boven de eenheid om hem te beschermen tegen regen of sneeuw. Let op dat de luchtstroom rond de eenheid niet wordt geblokkeerd.

Installatie externe eenheid



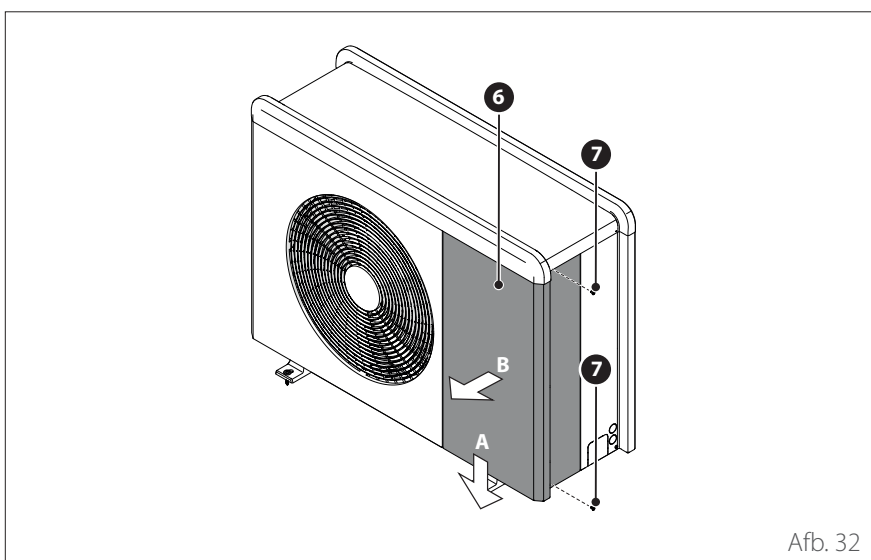
VOORBEREIDING VOOR DE AANSLUITINGEN EN DE LEIDINGEN

- Om de doorgang van de kabels mogelijk te maken verwijdert u met behulp van een schroevendraaier de voorgeboorde delen **(1)** van het frame van de externe eenheid.
- Voor een doeltreffende verwijdering van de voorgesneden delen dient u het voorpaneel van het apparaat geïnstalleerd te houden.
- Voordat u de kabels doortrekt, plaatst u de kabelklemmen **(2)** die meegeleverd zijn in de zak met documenten.



Er zijn vier voorbereide gaten voor het doorvoeren van de leidingen:

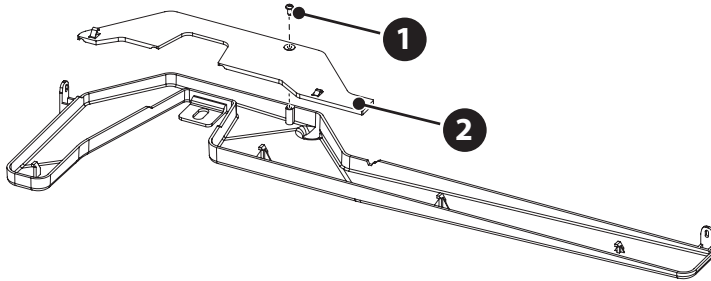
- Een op de achterkant **(3)**
- Een op het rechtergedeelte **(4)**
- Twee op de onderkant **(5)**
- Draai de schroeven **(7)** los en verwijder het voorpaneel **(6)** door het omhoog en naar voren te trekken.



Installatie

Installatie externe eenheid

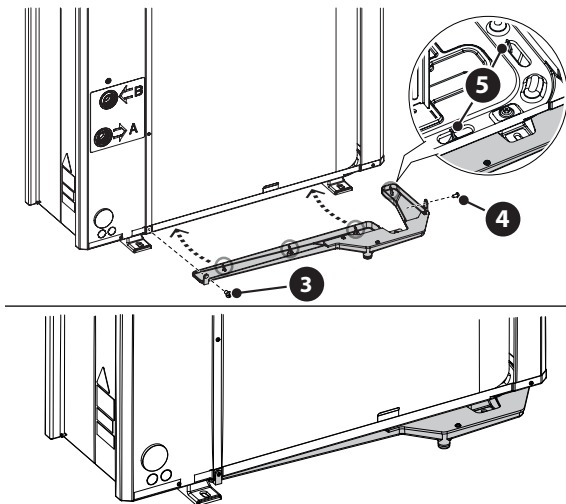
Opvangbak voor condenswater



Afb. 33

INSTALLATIE ACCESSOIRESSET

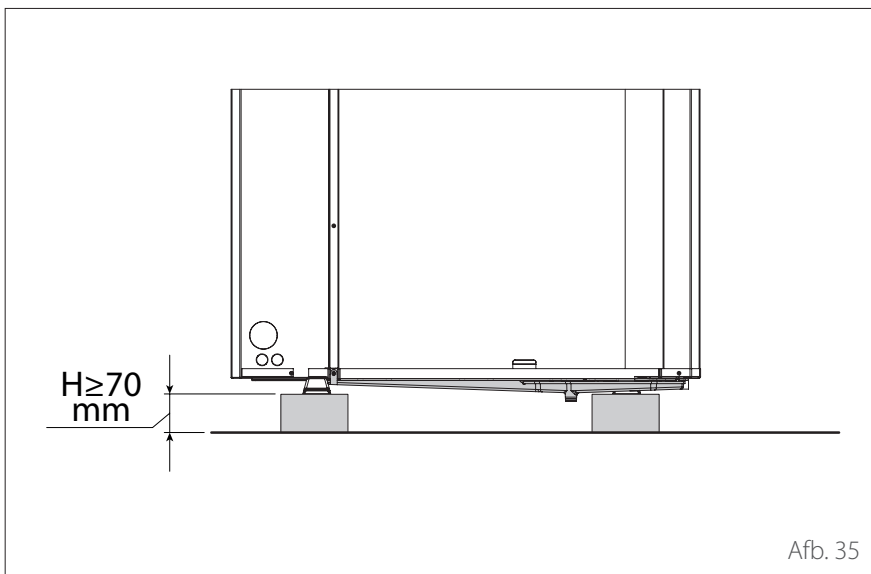
- Draai de schroef **(1)** los en verwijder het paneel **(2)**.
- Draai de schroeven **(3)** en **(4)** los.



Afb. 34

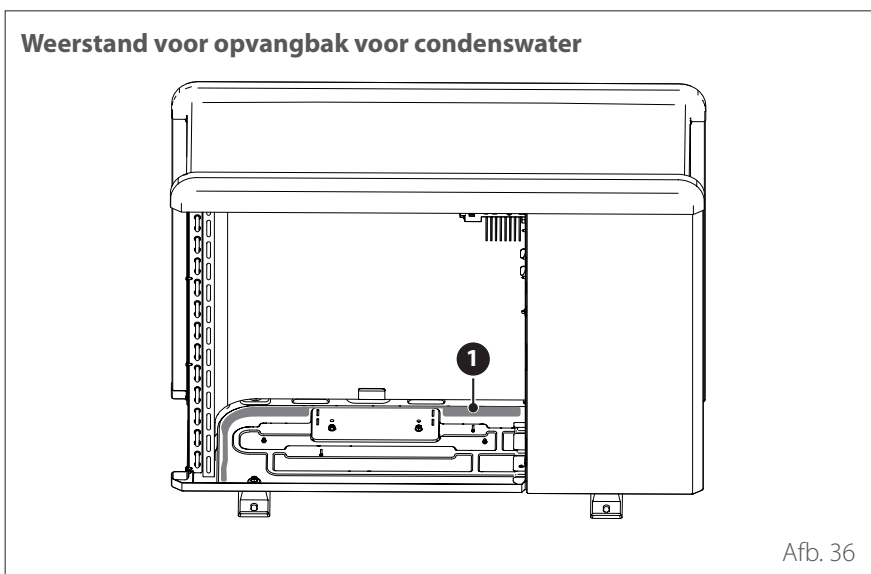
Installatie

Installatie externe eenheid



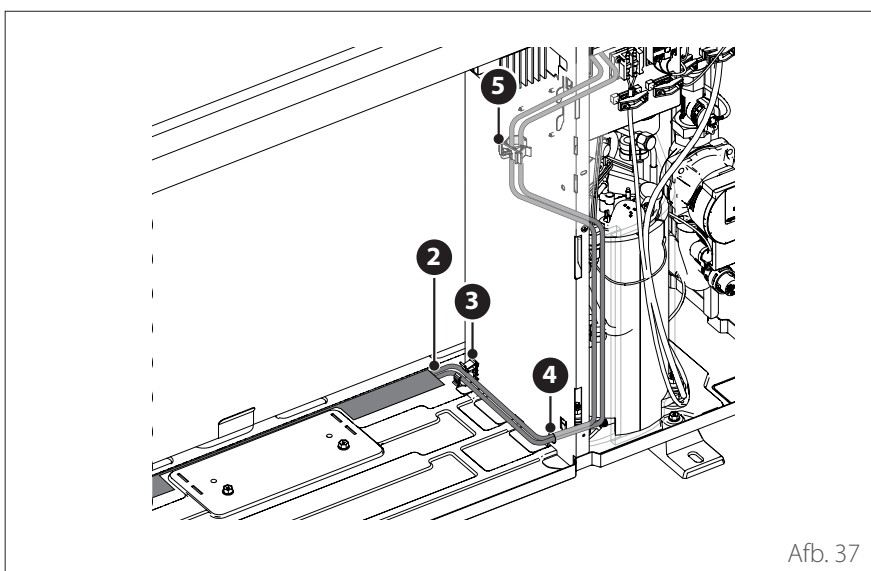
Afb. 35

- Voor een correcte werking van de set moet de eenheid rusten op een ondergrond van minimaal 70 mm.



Afb. 36

- Plaats de weerstand (1) op de bodem van de eenheid.

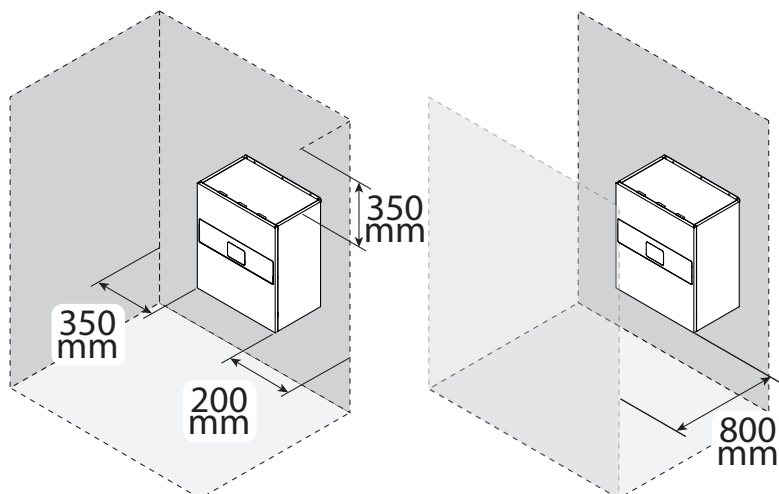


Afb. 37

- Voer de voedingskabels (2) van de weerstand door de kraag (3), het kabelgat (4) en de kraag (5).
- Zie voor de elektrische aansluiting van de weerstand de paragraaf "Elektrische aansluitingen".

Installatie van de interne eenheid

Minimumafstanden voor de installatie



Afb. 38

INSTALLATIEPLAATS

Gebruik voor het plaatsen van het systeem het meegeleverde sjabloon en een waterpas.

Om de werking van het product niet in gevaar te brengen, moet de installatieplaats geschikt zijn voor de temperatuurlimiet voor bedrijf (min +5 °C) en beschermd zijn tegen direct contact met weersinvloeden.

Installatie in ruimten met een woonfunctie

De interne eenheid kan in ruimten met een woonfunctie worden geïnstalleerd. In dat geval moeten de aanwijzingen inzake minimale installatieoppervlakte en de voorschriften inzake de uitvoering van de ventilatieopeningen worden nageleefd.

Installatie

Installatie van de interne eenheid

Minimale oppervlakte voor installatie (A_{min})

Voor de interne eenheden van het S PLUS systeem moeten minimale installatieoppervlakten worden gegarandeerd in relatie tot de hoeveelheid koelmiddel.

- Bij een systeem met een totale lading koelmiddel **minder dan of gelijk aan 1,84 kg** zijn er geen beperkingen.

- Bij installaties met een totale lading koelmiddel **groter dan 1,84 kg**, kan de interne eenheid in een niet-geventileerde ruimte worden geplaatst, mits de minimale oppervlakte in de installatieruimte en de minimale openingsruimte gegarandeerd zijn. Zie de volgende tabel.

Bepalen van de minimale oppervlakte voor installatie:

- 1 Er zijn twee parameters nodig: de totale lading koelmiddel **Mc** [kg] en de installatiehoogte van de eenheid **h** [m]
 - **Mc** = basislading + extra lading als gevolg van de installatie van lange leidingen.
 - **h** is de hoogte van de vloer tot de onderkant van het paneel van de eenheid.
- 2 Zoek de gegevens op in de tabel om de minimale oppervlakte (A_{min}) van de installatieruimte te vinden.

Mc [kg]	A_{min} [m ²]						
	h [m]						
	1,1	1,2	1,3	1,4	1,5	1,6	1,7
1,88	7	7	6	6	5	5	5
1,96	8	7	7	6	6	5	5
2,04	8	7	7	6	6	6	5
2,12	8	8	7	7	6	6	5
2,2	9	8	7	7	6	6	6
2,28	9	8	8	7	7	6	6
2,36	9	9	8	7	7	6	6
2,44	10	9	8	8	7	7	6
2,52	10	9	8	8	7	7	6
2,6	10	9	9	8	8	7	7

Voorbeeld

Beginggegevens:

- $Mc = 2,2$ kg
- $h = 1,2$ m

$A_{min} = 8$ m²

Voor deze installatie wordt een kamer van minimaal 8 m² geadviseerd.



Een installatieruimte die kleiner is dan de voorgestelde waarden is niet toegestaan volgens de geldende normen.

Installatie

Installatie van de interne eenheid

Minimale oppervlakte opening (ANV min)



Er is een minimale oppervlakte voor een opening voor natuurlijke ventilatie in de installatieruimte vereist.

Bepalen van de minimale oppervlakte van de opening:

- 1 Er zijn drie parameters nodig: de totale lading koelmiddel **Mc** [kg], de installatiehoogte van de eenheid **h** [m] en de installatieoppervlakte **A** [m²]

- **Mc** = basislading + extra lading als gevolg van de installatie van lange leidingen.
 - **h** is de hoogte van de vloer tot de onderkant van de eenheid.
 - **A** is de oppervlakte van de installatieruimte. Als waarde A tussen de twee waarden in de tabel ligt, neem dan de laagste waarde.
- 2 Zoek de gegevens op in de tabel om de minimale oppervlakte (ANV-min) voor de opening in de installatieruimte te vinden.

ANV min [cm ²] h = 1,1 m							
Mc [kg]	A [m ²]						
	7	8	9	10	11	15	20
1,88	67	33	--	--	--	--	--
1,96	n.v.t	58	25	--	--	--	--
2,04	n.v.t	84	51	18	--	--	--
2,12	n.v.t	109	77	45	12	--	--
2,2	n.v.t	n.v.t	103	72	40	--	--
2,28	n.v.t	n.v.t	130	99	68	--	--
2,36	n.v.t	n.v.t	156	126	95	--	--
2,44	n.v.t	n.v.t	n.v.t	153	123	--	--
2,52	n.v.t	n.v.t	n.v.t	180	151	32	--
2,6	n.v.t	n.v.t	n.v.t	207	178	62	--

Minimale oppervlakte opening met betrekking tot de installatiehoogte = 1,1 m

n.v.t niet van toepassing

-- minimale oppervlakte opening niet nodig

ANV min [cm ²] h = 1,2 m							
Mc [kg]	A [m ²]						
	7	8	9	10	11	15	
1,88	20	--	--	--	--	--	--
1,96	43	6	--	--	--	--	--
2,04	67	31	--	--	--	--	--
2,12	n.v.t	55	20	--	--	--	--
2,2	n.v.t	80	45	10	--	--	--
2,28	n.v.t	104	70	36	--	--	--
2,36	n.v.t	n.v.t	95	62	29	--	--
2,44	n.v.t	n.v.t	121	88	55	--	--
2,52	n.v.t	n.v.t	146	114	81	--	--
2,6	n.v.t	n.v.t	171	140	108	--	--

Minimale oppervlakte opening met betrekking tot de installatiehoogte = 1,2 m

n.v.t niet van toepassing

-- minimale oppervlakte opening niet nodig

Installatie

Installatie van de interne eenheid

ANV min [cm ²] h = 1,3 m						
Mc [kg]	A [m ²]					
	6	7	8	9	10	15
1,88	23	--	--	--	--	--
1,96	n.v.t	--	--	--	--	--
2,04	n.v.t	21	--	--	--	--
2,12	n.v.t	44	6	--	--	--
2,2	n.v.t	67	29	--	--	--
2,28	n.v.t	n.v.t	53	16	--	--
2,36	n.v.t	n.v.t	76	40	--	--
2,44	n.v.t	n.v.t	100	64	28	--
2,52	n.v.t	n.v.t	123	88	53	--
2,6	n.v.t	n.v.t	n.v.t	112	78	--

Minimale oppervlakte opening met betrekking tot de installatiehoogte = 1,3 m

n.v.t niet van toepassing
 -- minimale oppervlakte opening niet nodig

ANV min [cm ²] h = 1,4 m						
Mc [kg]	A [m ²]					
	5	6	7	8	9	10
1,88	n.v.t	--	--	--	--	--
1,96	n.v.t	--	--	--	--	--
2,04	n.v.t	28	--	--	--	--
2,12	n.v.t	n.v.t	--	--	--	--
2,2	n.v.t	n.v.t	23	--	--	--
2,28	n.v.t	n.v.t	45	5	--	--
2,36	n.v.t	n.v.t	67	28	--	--
2,44	n.v.t	n.v.t	n.v.t	50	12	--
2,52	n.v.t	n.v.t	n.v.t	73	35	--
2,6	n.v.t	n.v.t	n.v.t	96	58	--

Minimale oppervlakte opening met betrekking tot de installatiehoogte = 1,4 m

n.v.t niet van toepassing
 -- minimale oppervlakte opening niet nodig

ANV min [cm ²] h = 1,5 m						
Mc [kg]	A [m ²]					
	5	6	7	8	9	10
1,88	39	--	--	--	--	--
1,96	n.v.t	--	--	--	--	--
2,04	n.v.t	--	--	--	--	--
2,12	n.v.t	12	--	--	--	--
2,2	n.v.t	33	--	--	--	--
2,28	n.v.t	n.v.t	--	--	--	--
2,36	n.v.t	n.v.t	24	--	--	--
2,44	n.v.t	n.v.t	46	--	--	--
2,52	n.v.t	n.v.t	67	26	--	--
2,6	n.v.t	n.v.t	n.v.t	48	8	--

Minimale oppervlakte opening met betrekking tot de installatiehoogte = 1,5 m

n.v.t niet van toepassing
 -- minimale oppervlakte opening niet nodig

Installatie

Installatie van de interne eenheid

Mc [kg]	ANV min [cm ²] h = 1,6 m				
	A [m ²]				
	5	6	7	8	9
1,88	10	--	--	--	--
1,96	29	--	--	--	--
2,04	n.v.t	--	--	--	--
2,12	n.v.t	--	--	--	--
2,2	n.v.t	--	--	--	--
2,28	n.v.t	17	--	--	--
2,36	n.v.t	37	--	--	--
2,44	n.v.t	n.v.t	6	--	--
2,52	n.v.t	n.v.t	77	--	--
2,6	n.v.t	n.v.t	n.v.t	56	--

Minimale oppervlakte opening met betrekking tot de installatiehoogte = 1,6 m

n.v.t niet van toepassing

-- minimale oppervlakte opening niet nodig

Mc [kg]	ANV min [cm ²] h = 1,7 m			
	A [m ²]			
	5	6	7	7
1,88	--	--	--	--
1,96	--	--	--	--
2,04	20	--	--	--
2,12	39	--	--	--
2,2	n.v.t	--	--	--
2,28	n.v.t	--	--	--
2,36	n.v.t	--	--	--
2,44	n.v.t	22	--	--
2,52	n.v.t	41	--	--
2,6	n.v.t	n.v.t	8	--

Minimale oppervlakte opening met betrekking tot de installatiehoogte = 1,7 m

n.v.t niet van toepassing

-- minimale oppervlakte opening niet nodig

Voorbeeld

Beginggegevens:

– Mc = 2,2 kg

– h = 1,2 m

– A = 8 m²

ANV min=80 cm²

Bij deze installatie wordt geadviseerd om te zorgen voor een ventilatieopening van minimaal 80 cm²



De ventilatieopeningen mogen niet geblokkeerd worden.



De leidingen die aangesloten zijn op het apparaat mogen geen mogelijke ontstekingsbron bevatten.



Onderhoud mag alleen worden uitgevoerd volgens de aanwijzingen van de fabrikant.

Installatie

Installatie van de interne eenheid

Installatie in technische ruimten

Het is toegestaan om de interne eenheid te installeren in technische ruimten (NIET bewoond) met ventilatieopeningen die rechtstreeks naar buiten uitgeven. Als technische ruimte wordt een afgebakende zone van de woning voorzien, die alleen met een sleutel en uitsluitend voor bevoegd personeel en de eigenaar van het lokaal toegankelijk is. De ruimte moet beschermd zijn tegen vorst.

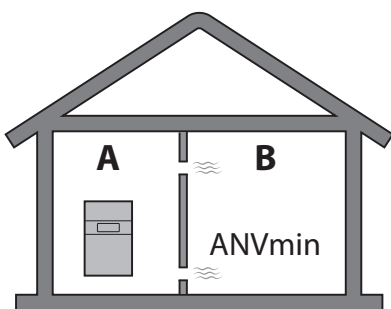
Controleer en verwijfs altijd naar de definitie en eisen inzake technische ruimten in overeenstemming met de nationale reglementeringen.

In dit geval gelden er geen beperkingen met betrekking tot de minimale installatieoppervlakte.

Wanneer de massa van het koelmiddel (Mc) meer dan 1,84 kg bedraagt, moeten openingen voor natuurlijke ventilatie worden voorzien. De minimale oppervlakte ANV kan via de volgende formule worden berekend:

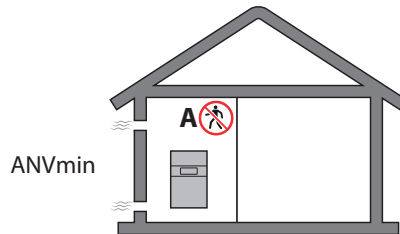
$$ANV_{\min} (\text{cm}^2) = 0,05 \times \sqrt{Mc}$$

OPM.: Mc moet in kg worden geëvalueerd



Afb. 39

A en **B** verwijzen naar BEWOONDE ruimte.



Afb. 40

A verwijst naar NIET-BEWOONDE TECHNISCHE ruimte.

Er zijn 2 permanent geopende ventilatieopeningen voorzien, 1 boven en 1 onder:

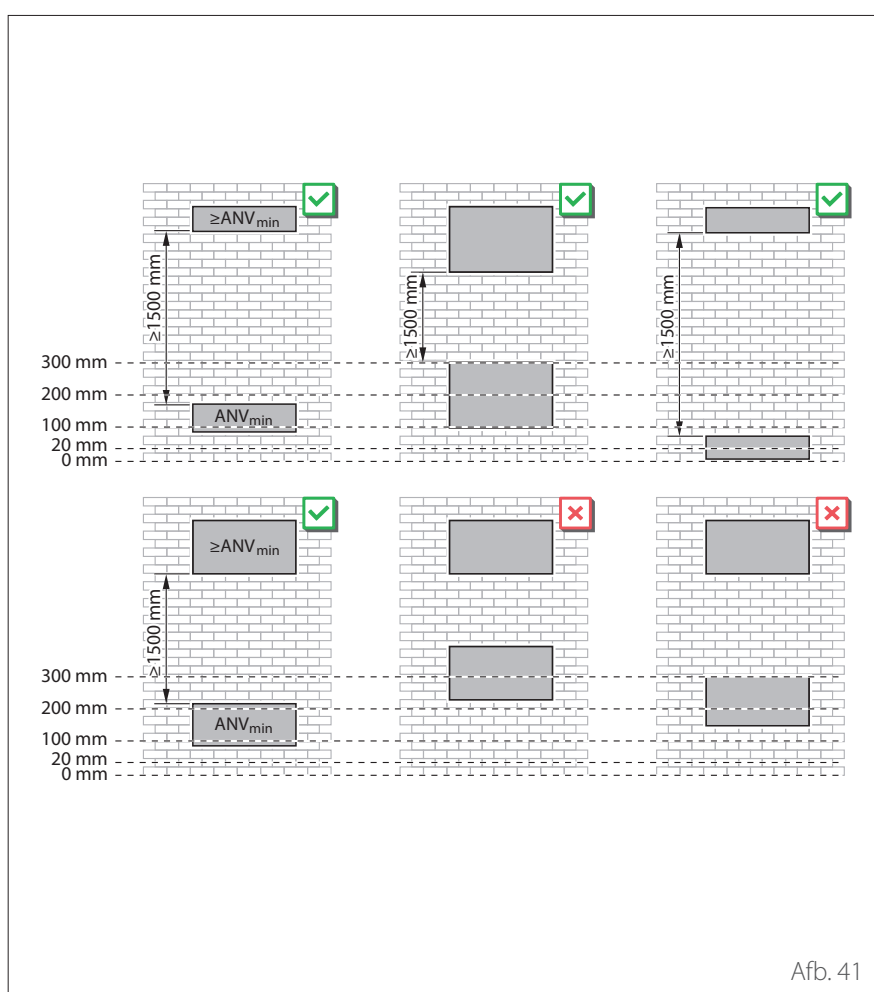
- voor bewoonde ruimten, tussen A en B
- voor niet-bewoonde ruimten, naar buiten toe

Regels voor natuurlijke ventilatieopeningen in technische ruimten

- **Onderste opening:** De onderste opening moet voldoen aan de minimale oppervlaktevereisten (ANVmin). Als de ventilatieopening vanaf de vloer begint, moet de hoogte ≥ 20 mm zijn. De onderkant van de opening moet zich op ≤ 100 mm van de vloer bevinden. Ten minste 50% van de vereiste oppervlakte van de opening moet zich op < 200 mm van de vloer bevinden. De gehele oppervlakte van de opening moet zich op < 300 mm van de vloer bevinden.
- **Bovenste opening:** De oppervlakte van de bovenste opening moet groter zijn dan of gelijk zijn aan die van de onderste opening. De onderkant van de bovenste opening moet zich ten minste 1,5 m boven de bovenkant van de onderste opening bevinden.
- Natuurlijke ventilatie naar buiten toe is niet toegestaan op ondergrondse niveaus.

Installatie

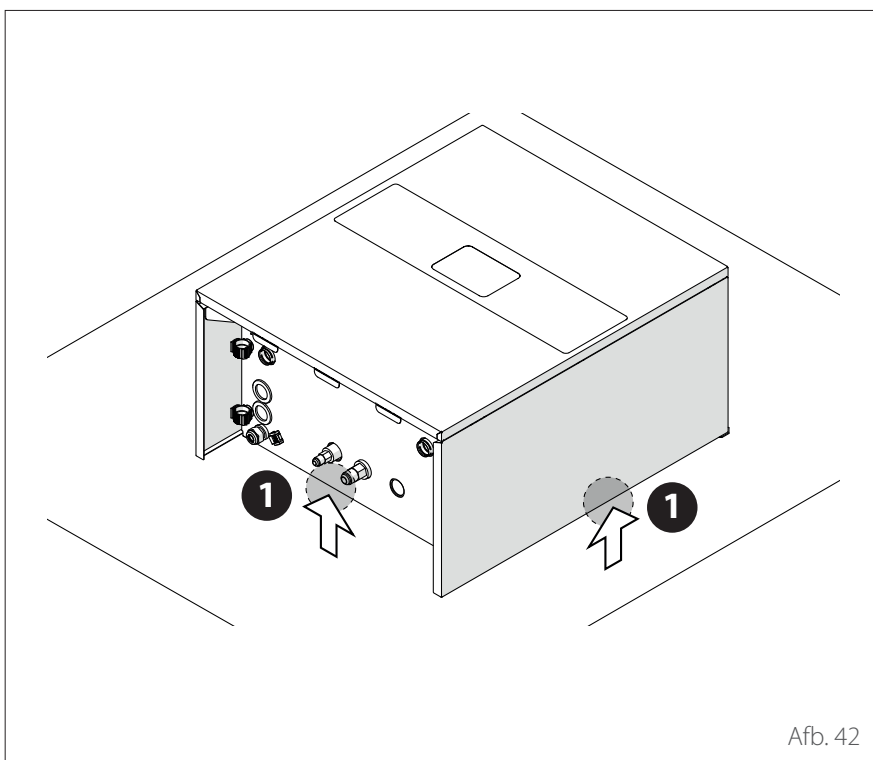
Installatie van de interne eenheid



OPMERKING: Aan de vereisten voor de tweede opening kan worden voldaan via verlaagde plafonds, ventilatieleidingen en vergelijkbare structuren, omdat deze een correcte luchtstroom tussen de verbonden ruimtes garanderen.

Afb. 41

Installatie van de interne eenheid



Afb. 42

VERPLAATSING

Na het verwijderen van de verpakking kan de interne eenheid handmatig worden verplaatst door het lage gewicht.

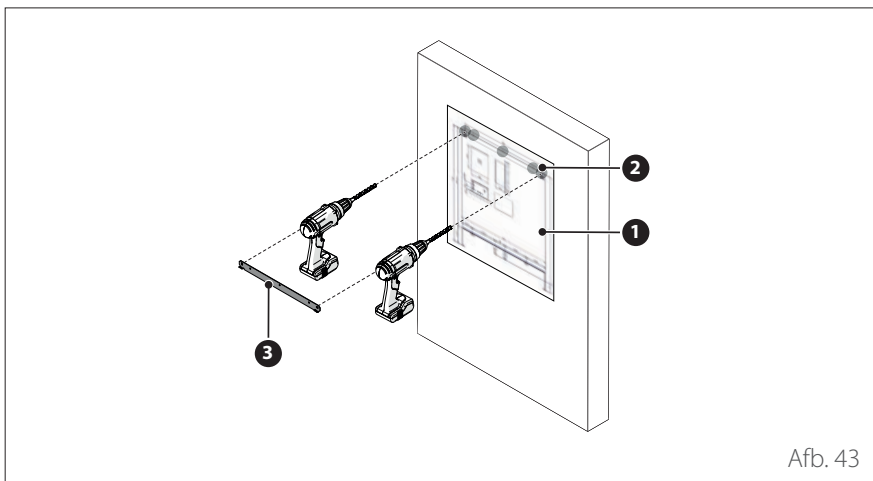


Het verplaatsen van het apparaat is een handeling die persoonlijk letsel of schade aan het apparaat of het omringende gebied kan veroorzaken. Stel het risicogebied vast en controleer tijdens het ophijzen of er geen personen en voorwerpen in dit gebied zijn.



Houd u aan het maximale gewicht dat één persoon kan dragen.

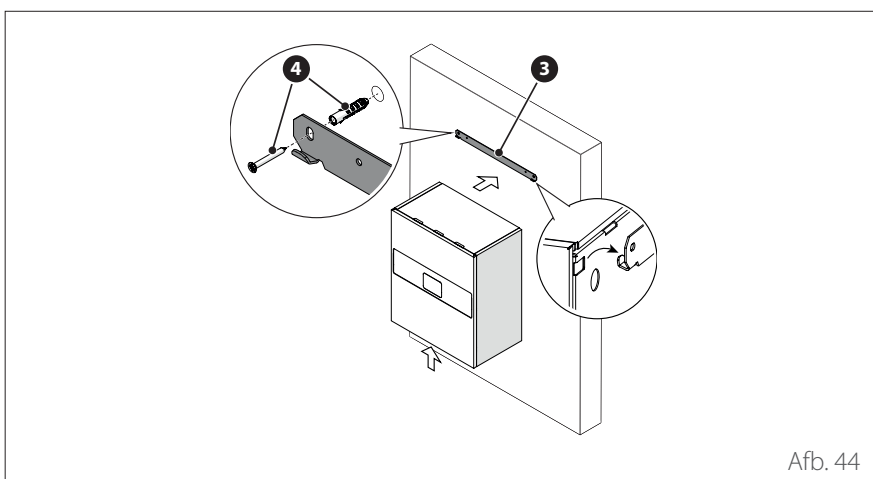
- Til de eenheid uitsluitend op bij de punten **(1)** in de afbeelding zodat de panelen niet beschadigd raken.



Afb. 43

OPHANGEN VAN DE INTERNE EENHEID

- Plaats de meegeleverde sjabloon **(1)** op de wand.
- Boor de gaten **(2)** voor het bevestigen van de meegeleverde metalen beugel **(3)**, die nodig is om de eenheid op te hangen aan de wand.



Afb. 44

- Bevestig de beugel **(3)** met de schroeven en pluggen **(4)** met behulp van een waterpas.
- Til de eenheid op en hang hem aan de beugel.
- Verwijder de beschermende folie.

Hydraulische aansluitingen en koelmiddel

Installatie van de koelleidingen

ENERGION ODS 40 - ODS 50 - ODS 80 - ODS 80 T

Omschrijving	Waarde	UM
Minimale lengte van de leidingen	5	m
Maximale lengte van de leidingen met standaard lading (A)	20	m
Maximale lengte van de leidingen met extra lading	30	m
Maximaal hoogteverschil tussen de interne eenheid en de externe eenheid (positief en negatief) (H)	10	m

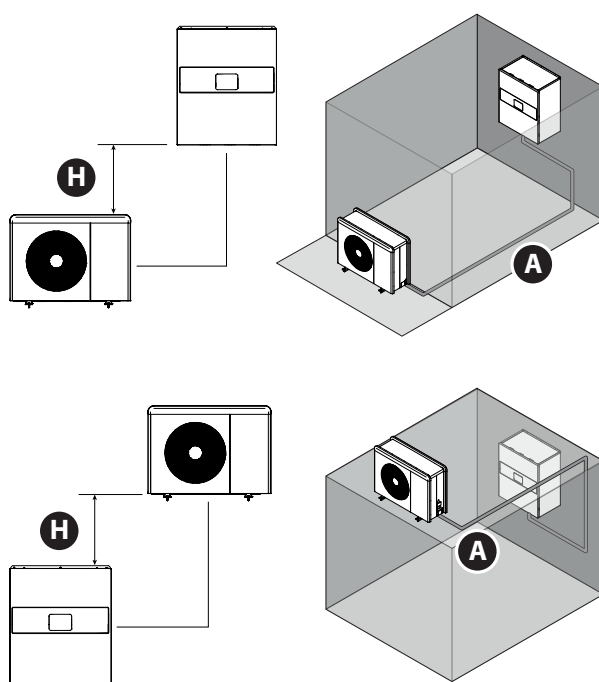
i Houd de leidingen zo kort mogelijk.

De lengte van de koelleidingen is van invloed op de prestaties en de energie-efficiëntie van de eenheid. De nominale efficiëntie wordt getest bij eenheden waarvan de leidingen een lengte van 7,5 meter hebben.

ENERGION ODS 120 T - ODS 150 T

Omschrijving	Waarde	UM
Minimale lengte van de leidingen	5	m
Maximale lengte van de leidingen met standaard lading (A)	15	m
Maximale lengte van de leidingen met extra lading	30	m
Maximaal hoogteverschil tussen de interne eenheid en de externe eenheid (positief en negatief) (H)	20	m

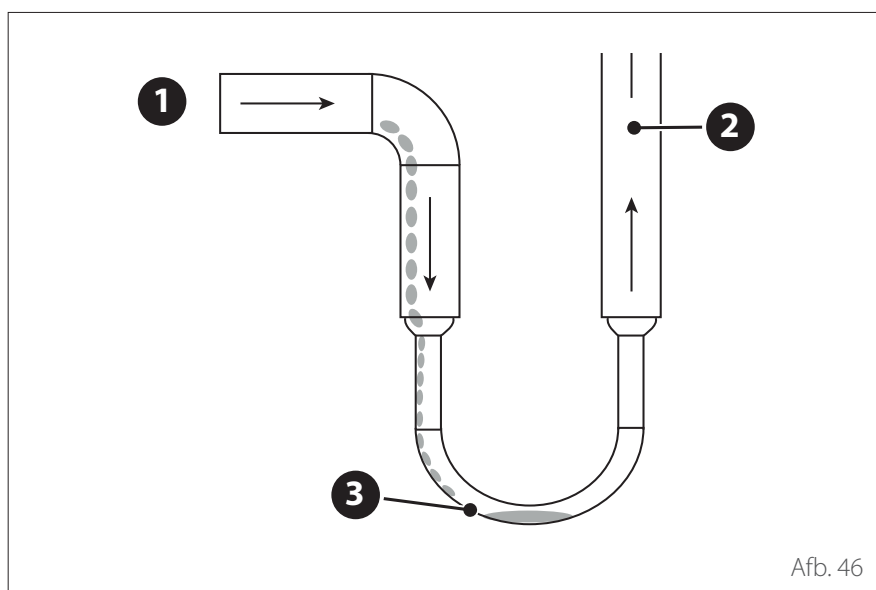
Lengte van de koelleidingen



Afb. 45

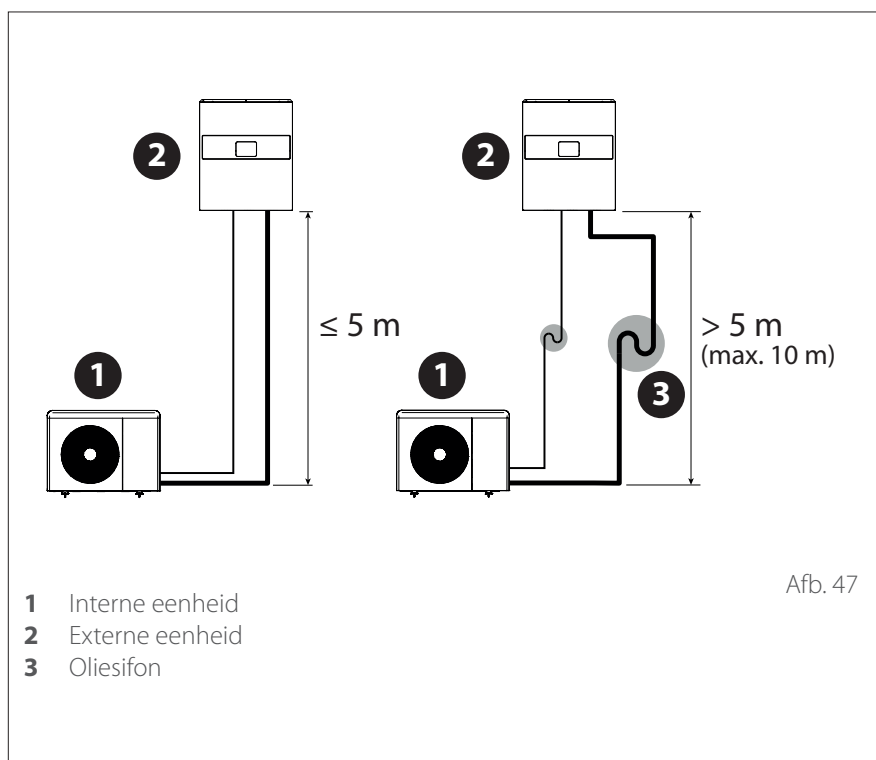
Hydraulische aansluitingen en koelmiddel

Installatie van de koelleidingen



Oliesifons

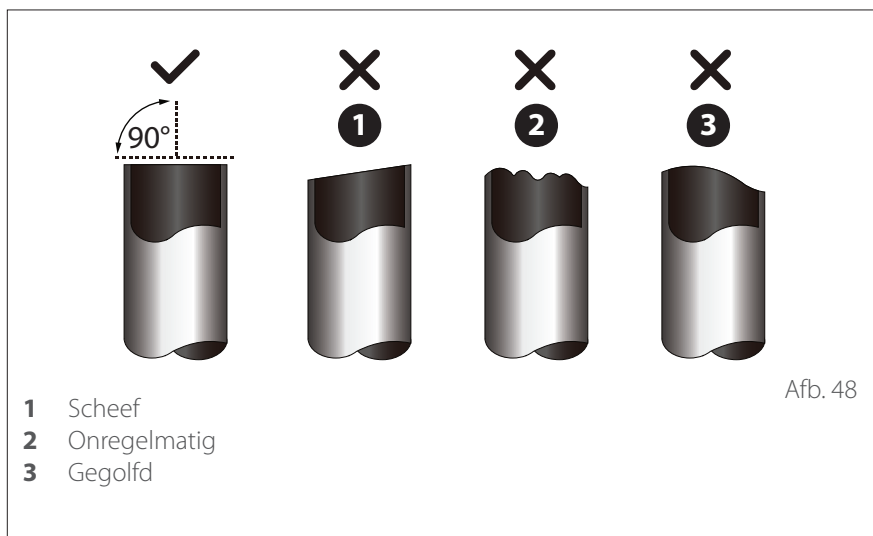
- 1 Compressor
- 2 Koelmiddel
- 3 Olie



Als het hoogteverschil tussen de interne en externe eenheid ≤ 5 m is, dan is het niet nodig om een oliesifon te installeren. Als het hoogteverschil van de eenheden echter > 5 m is, dan wordt geadviseerd om een sifon in het midden van het verticale leidingstuk te installeren. De sifon voorkomt dat de oliestroom van de compressor omhoogloopt naar de condensor, en dat deze terugstroomt naar de compressor tijdens de OFF-fasen.

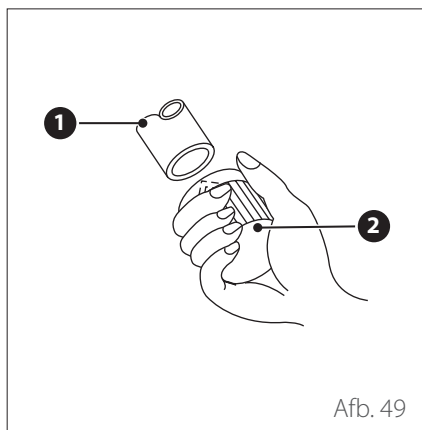
Hydraulische aansluitingen en koelmiddel

Installatie van de koelleidingen



i De leiding tijdens het snijden niet beschadigen, pletten of vervormen. Dit kan de efficiëntie van de eenheid aanzienlijk verminderen.

i Schade aan de eenheid die veroorzaakt wordt door een lek bij verbindingpunten van aansluitleidingen wordt niet gedekt door de garantie.



BRAMEN VERWIJDEREN

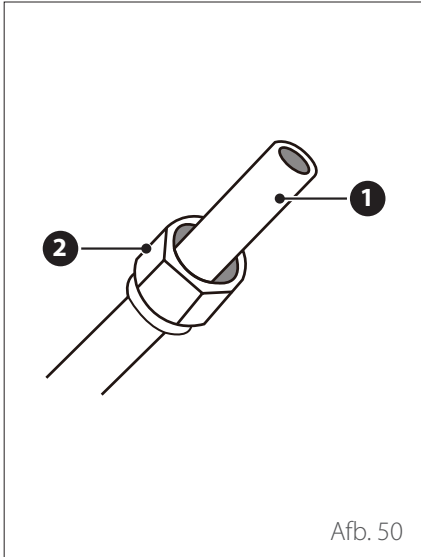
– Verwijder terwijl u de leiding (1) omhooggericht houdt alle bramen van het snijoppervlak met behulp van een ruimer (2) of vergelijkbaar gereedschap.

DE LEIDINGEN AFSNIJDEN

i De ter plaatse uitgevoerde verbindingen in binnenruimtes moeten worden getest op dichtheid. De testmethode moet een gevoeligheid van minimaal 5 g/jaar koelmiddel hebben bij een druk van niet minder dan 25% van de maximaal toegestane druk van het systeem (zie het technische plaatje) en er mogen geen lekken worden gedetecteerd.

– Snijd de leiding met behulp van een pijpsnijder af op een lengte die iets langer is dan de afstand tussen de eenheden. De snede met een hoek van 90° hebben.

Installatie van de koelleidingen

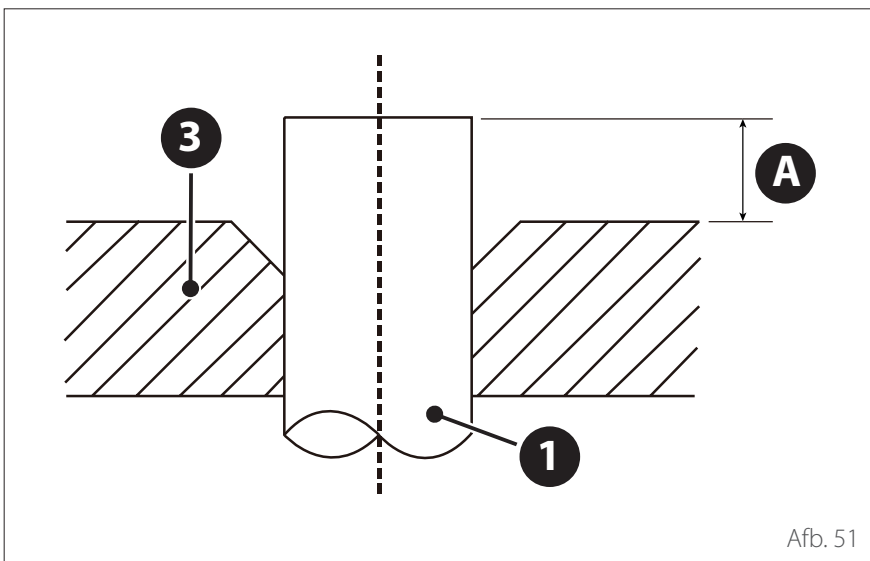


Afb. 50

DE UITEINDEN VAN DE PIJP OPTROMPEN

- Dicht de uiteinden van de leiding (1) af met PVC-tape om te voorkomen dat er vreemde materialen binnendringen.
- Omwikkel de leiding met isolatiemateriaal.
- Plaats een conische moer (2) aan beide uiteinden van de leiding. Verzeker u ervan dat de moeren in de juiste richting geplaatst zijn, want na de optromping kunnen ze niet meer worden aangebracht en kan de richting niet meer worden veranderd.

- Verwijder het PVC-tape van de uiteinden van de leiding om te starten met het optrompen.
- Bevestig het uiteinde van de leiding (1) in de sjabloon (3) van het optrompgereedschap. Het uiteinde van de buis moet tot buiten de rand van de sjabloon uitsteken, volgens de afmetingen in de onderstaande tabel.
- Breng de optrompschroef aan op de sjabloon.
- Draai de schroef naar rechts tot u de gewenste optromping verkregen heeft.



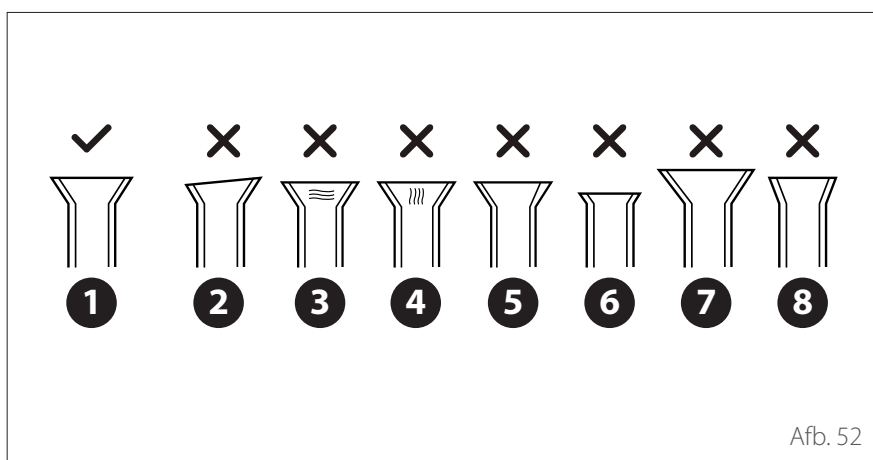
Afb. 51

UITSTEKING VAN DE LEIDING BUITEN DE SJABLOON

Buitendiameter van de leiding [mm]	A [mm]	
	Min.	Max.
Ø 9,52 (Ø 3/8")	1,0	1,6
Ø 15,9 (Ø 5/8")	2,0	2,2

Hydraulische aansluitingen en koelmiddel

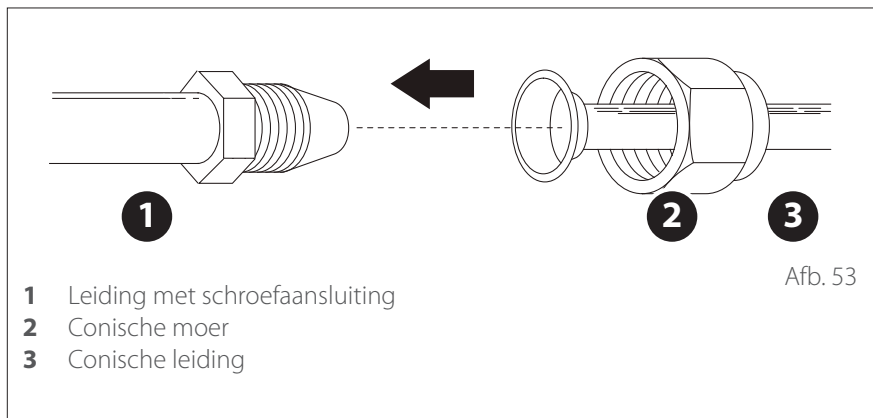
Installatie van de koelleidingen



Afb. 52

- Verwijder de optrompschroef en de sjabloon en controleer of het uiteinde van de leiding gelijkmatig is optrompt zonder barsten.

- 1 Correct
- 2 Scheef
- 3 Beschadigen aan het afdichtingsoppervlak
- 4 Barsten
- 5 Ongelijke dikte
- 6 Te kleine flens
- 7 Te grote flens
- 8 Onjuiste hoek van de flens



Afb. 53

- 1 Leiding met schroefaansluiting
- 2 Conische moer
- 3 Conische leiding

AANSLUITING VAN DE LEIDINGEN

Sluit eerste de lagedrukleiding aan en daarna de hogedrukleiding.



Houd bij het buigen van de aansluitbuizen van de koelleidingen een minimale radius aan passend bij de diameter van de buis.

Ga als volgt te werk voor de aansluiting:

- Lijn het midden van de twee leidingen uit die op elkaar aan moeten worden gesloten.
- Draai de conische moer met de hand zover mogelijk aan.
- Plaats vervolgens een sleutel op de moer.
- Terwijl u de moer stevig op de leiding van de eenheid houdt, gebruikt u een momentsleutel om de conische moer vast te draaien volgens de hieronder vermelde waarden voor het aanhaalmoment.
- Draai de conische moer iets los en draai hem vervolgens weer vast.



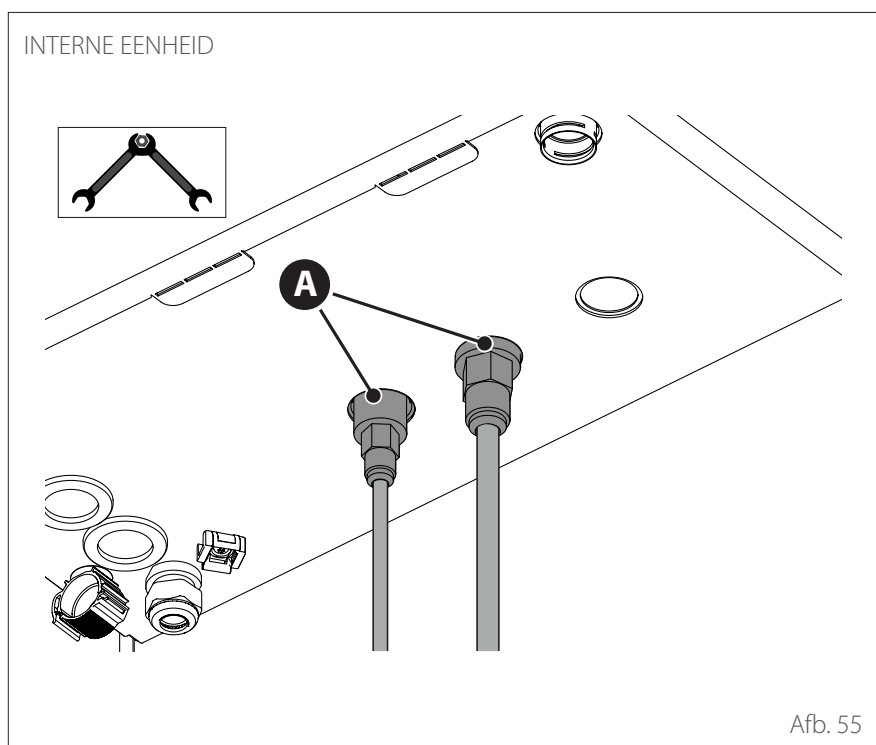
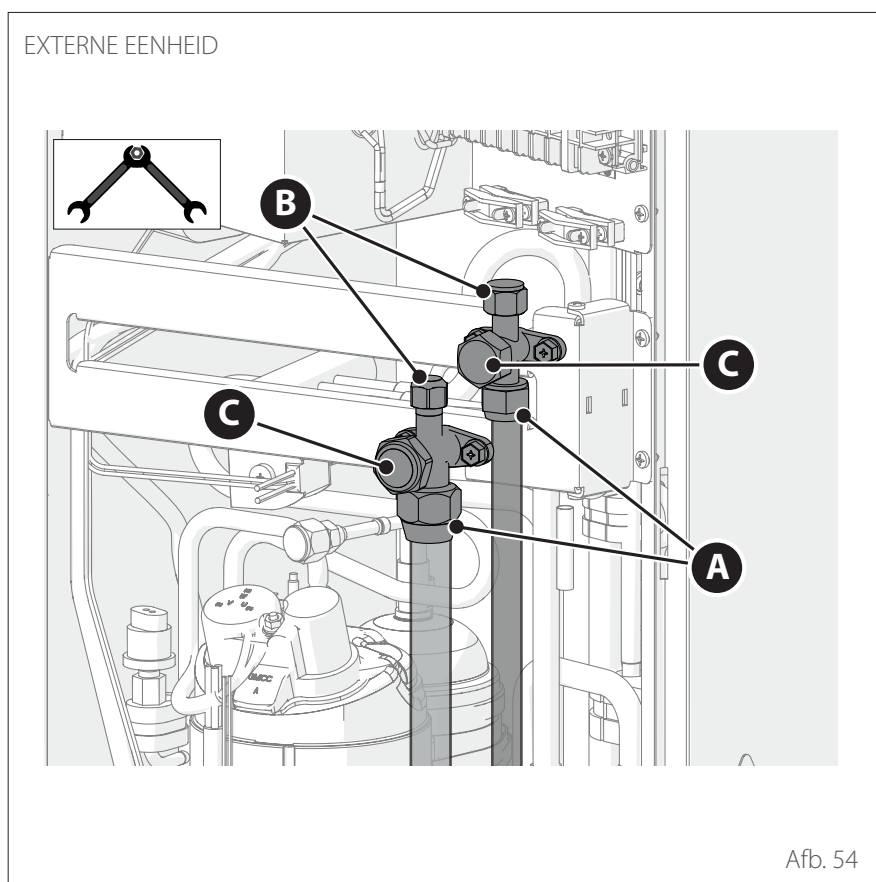
Een onvoldoende aanhaalmoment kan gaslekken veroorzaken. Gebruik de aanhaalmomenten die vermeld staan in de tabel.

AANHAALMOMENTEN

Buitendiameter van de leiding [mm]		Aanhaalmoment [Nm]
Vloeistofzijde	Ø 9,52 (Ø 3/8")	20 - 25
Gaszijde	Ø 15,9 (Ø 5/8")	40 - 55

Hydraulische aansluitingen en koelmiddel

Installatie van de koelleidingen



AANHAALMOMENT KLEPPEN

Zorg ervoor dat de aangegeven punten in "Afb. 54" en "Afb. 55" correct zijn aangehaald met de hieronder gegeven aanhaalmomenten:

Referentie		Aanhaalmoment [Nm]	
		Ø 3/8"	Ø 5/8"
A	Conische moer	20 - 25	40 - 55
B	Deksel	10	10
C	Deksel	20 - 25	30 - 35

Hydraulische aansluitingen en koelmiddel

Installatie van de koelleidingen

BESCHERMING VAN DE LEIDINGEN



Controleer of de leidingen geen vocht, snijresten of stof bevatten



Reinig de leidingen na het maken van de flenzen met perslucht om snijresten te verwijderen.



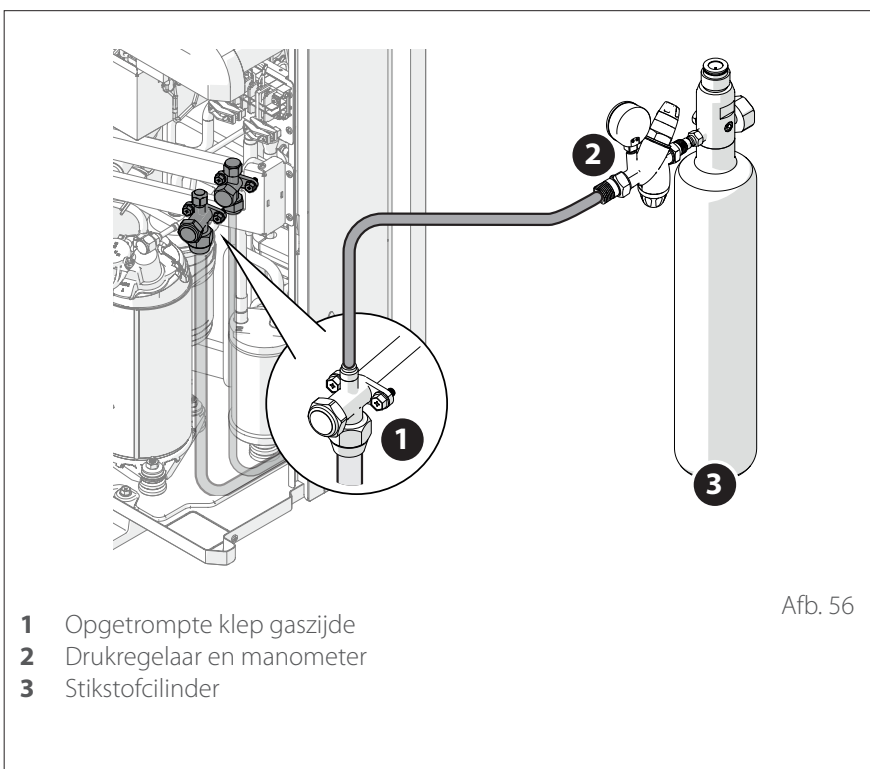
Zorg dat de leidingen goed geïsoleerd zijn.



Zorg dat de leidingen niet geplet worden.

Als de leidingen niet gelijktijdig met de eenheid worden gemonteerd, dicht de uiteinden van de leidingen dan af met doppen of druk de uiteinden plat en soldeer de open delen.

Controleren van de dichtheid



- 1 Opgetrompte klep gaszijde
- 2 Drukregelaar en manometer
- 3 Stikstofcilinder

Afb. 56

Na het aansluiten van de leidingen moet de drukdichtheid van het leidingcircuit naar de interne eenheid worden gecontroleerd.



Zorg dat alle afsluitkleppen van de externe eenheid afgesloten zijn met het juiste aanhaalmoment en dat de doppen van de kleppen gemonteerd en voldoende aangedraaid zijn.



Bij deze procedure wordt stikstof onder druk gebruikt. Ga voorzichtig te werk.

Het controleren van de dichtheid moet worden uitgevoerd in twee fasen:

- Drukweerstandstest met stikstof
- Druk dichtheidstest met stikstof

Controleren van de dichtheid

DRUKWEERSTANDSTEST MET STIKSTOF

- Sluit de cilinder met stikstof via een drukregelaar en flexibele slang aan op de serviceaansluiting ("Afb. 56").
- Vul het circuit tussen de leidingen en de interne eenheid met stikstof.
- Het onder druk zetten moet geleidelijk gebeuren. Als er geen lekken worden geconstateerd, blijft u de druk verhogen tot 1,1 maal de maximale druk die aangegeven staat op het typeplaatje en houdt u het systeem 15 minuten onder druk.



Zorg dat de flenzen niet worden beschadigd. In geval van schade moeten de beschadigde onderdelen worden vervangen en moet het circuit worden hersteld om de test opnieuw uit te voeren.

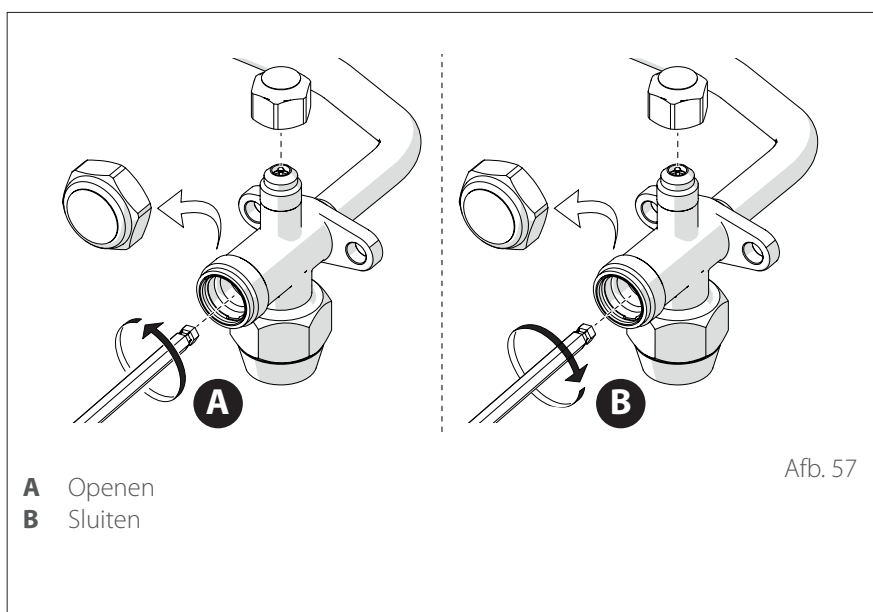
- Als er geen lekken of beschadigingen worden gevonden, ga dan verder met de drukdichtheidstest met stikstof.

DRUKDICHTHEIDSTEST MET STIKSTOF

- Met het circuit onder druk verlaagt u de druk tot de maximale druk die aangegeven staat op het typeplaatje en sluit u de cilinder.
- Noteer de afgelezen waarde op de manometer en de omgevingstemperatuur.
- Laat het systeem 3 uur onder druk staan.
 - Als de waarde op de manometer na 3 uur niet meer dan 0,1 bar veranderd is voor elke 1°C verandering van de temperatuur van de buitenlucht ten opzichte van de eerder gedetecteerde waarde, is het systeem luchtdicht. Verwijder de stikstof en wees voorzichtig door de hoge druk. Ga verder met de vacuümtest (zie paragraaf "Werking onder vacuüm").
 - Als na 3 uur de waarde van de manometer meer dan 0,1 bar veranderd is voor elke 1°C, dan is het systeem niet luchtdicht. Zet het gas weer onder druk, identificeer en repareer het lek. Herhaal de dichtheidstest.

Hydraulische aansluitingen en koelmiddel

Werking onder vacuüm

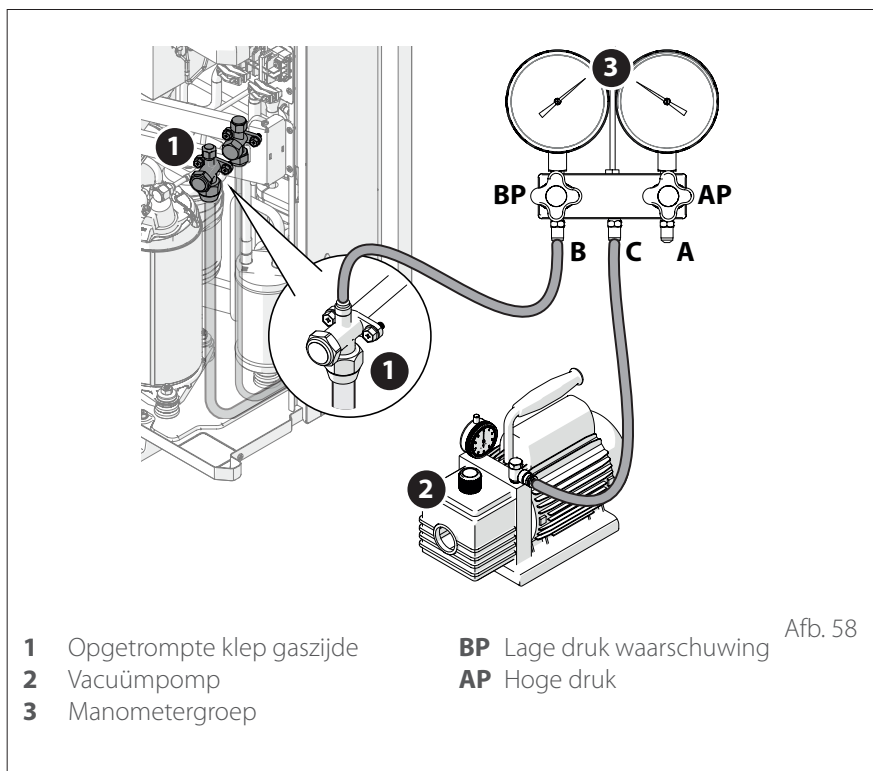


Lucht en vocht in het koelcircuit hebben nadelige gevolgen voor de werking van de eenheid.

De werking onder vacuüm wordt uitgevoerd in de aansluitleidingen tussen de externe en interne eenheid, om vocht en niet-condenseerbare gassen uit het systeem te verwijderen.

Als de omgevingsluchttemperatuur lager dan 10°C is, dan moet het drievoudige vacuüm worden uitgevoerd (zie de paragraaf "Drievoudig vacuüm").

Raadpleeg voor het openen en het sluiten van de **opgetrompte** kleppen die beschreven worden in de volgende paragrafen afbeelding "Afb. 57".



- Sluit de leidingen aan zoals aangegeven in afbeelding "Afb. 58".
- Controleer of alle kranen van de manometergroep dicht zijn.
- Open de aansluitingen tussen (**B**) en (**C**).
- Schakel de pomp in.
- Bereik het vacuümniveau 200 micron (0,27 mbar) en houd dit 15 minuten vast.
- Doe alle kranen van de manometergroep dicht.
- Schakel de pomp uit.
- Controleer of de druk na 10 minuten niet hoger is dan 210 micron (0,28 mbar). Als de druk hoger is dan deze waarde, controleer dan de aansluitingen en herhaal de evacuatie (vacuümniveau: 200 micron (0,27 mbar)).
- Als de lengte van de installatie minder is dan 20 m, dan is er geen extra lading nodig. Ga als volgt te werk.

- Open de afsluitklep (**1**) een beetje gedurende enkele seconden en sluit hem weer ("Afb. 58").
- Koppel de vacuümleiding van het apparaat los.
- Open beide afsluitkleppen volledig.

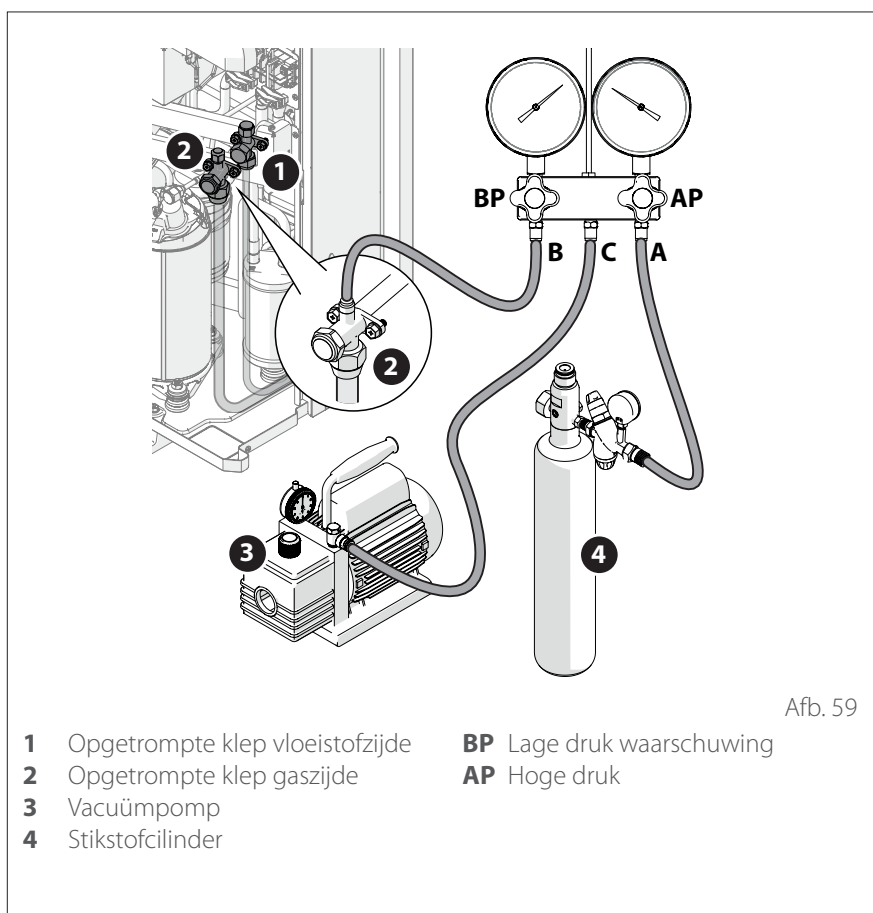
- Plaats de doppen van de kleppen terug en draai ze op de juiste manier aan.
- Gebruik een lekdetector voor koelmiddel om te controleren of er geen lekken in de afsluitkleppen en doppen zijn.



Als de doppen van de kleppen niet worden teruggeplaatst en aangedraaid, kan dit lekkage van koelvloeistof veroorzaken. Beschadig de interne onderdelen van de klepdoppen niet, omdat deze fungeren als afdichting om lekken van koelvloeistof te voorkomen.

Hydraulische aansluitingen en koelmiddel

Drievoudig vacuüm



De drievoudig-vacuümprocedure moet worden uitgevoerd naast de gewone vacuümprocedure als de temperatuur van de buitenlucht lager is dan 10°C.

- Sluit de kranen van de manometergroep.
- Sluit de vacuümleidingen aan zoals in "Afb. 59" en sluit de slang van de stikstofcilinder aan.
- Zet de vacuümpomp aan, open de aansluiting tussen (C) en (B), open de kraan (BP) van de manometergroep om de evacuatie te starten.
- Bereik het vacuümniveau 1000 micron (1,33 mbar) en houd dit 5 minuten vast.
- Stop de pomp en schakel hem uit.
- Open (AP) om het circuit te vullen met stikstof en voer de druk op tot 1 bar.
- Sluit de cilinder en herhaal de evacuatie tot een vacuümniveau van 500 micron (0,67 mbar) gedurende 10 min.
- Evacueer voor de derde maal: tot een vacuümniveau van 200 micron (0,27 mbar) gedurende 15 min.
- Schakel de pomp uit.
- Controleer of de druk na 10 minuten niet hoger is dan 210 micron (0,28 mbar). Als de druk hoger is dan deze waarde, controleer dan de aansluitingen en herhaal de gehele procedure.
- Als de lengte van de installatie minder is dan 20 m, dan is er geen extra lading nodig. Ga als volgt te werk.
- Open de afsluitklep (2) een beetje gedurende enkele seconden en sluit hem weer ("Afb. 59").
- Koppel de vacuümleiding van het apparaat los.
- Open beide afsluitkleppen volledig.
- Plaats de doppen van de kleppen terug en draai ze op de juiste manier aan.
- Gebruik een lekdetector voor koelmiddel om te controleren of er geen lekken in de afsluitkleppen en doppen zijn.

Hydraulische aansluitingen en koelmiddel

Vullen met koelmiddel



Voordat u gaat vullen met koelmiddel, moet u controleren of alle kleppen en kranen gesloten zijn.



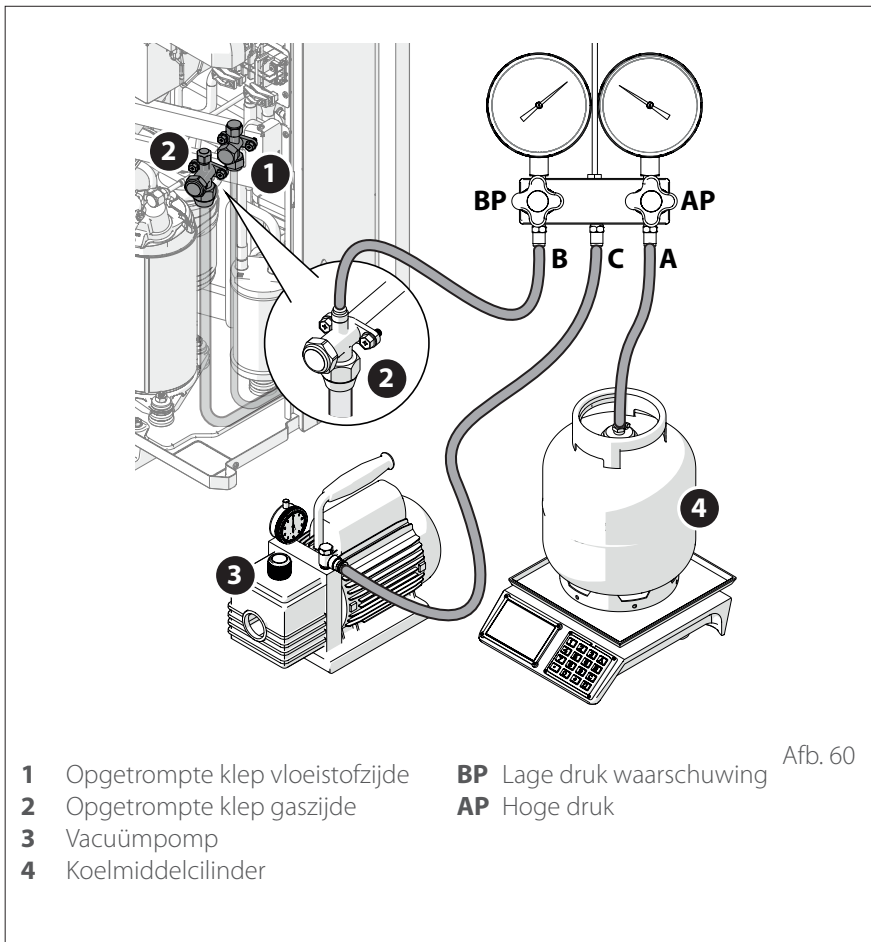
Vul niet meer dan de benodigde hoeveelheid koelmiddel, omdat dit de juiste werking van het koelcircuit ernstig kan aantasten.



Gebruik alleen koelmiddel R-32 voor het vullen van de leidingen. Nooit mengen met andere koelmiddelen.



Vul het koelmiddel pas nadat u de leidingen vacuüm heeft getrokken.



- 1 Opgetrompte klep vloeistofzijde
- 2 Opgetrompte klep gaszijde
- 3 Vacuümpomp
- 4 Koelmiddelcilinder

- BP Lage druk waarschuwing
- AP Hoge druk

Nadat u de leidingen onder vacuüm heeft gebracht, gaat u als volgt te werk voor de aanvullende lading:

- Zorg dat u de aansluiting tussen (A) en (C) heeft losgekoppeld ("Afb. 60").
- Sluit de cilinder met koelmiddel aan.
- Zorg dat de vulleidingen voor koelmiddel onder vacuüm zijn gebracht.
- Gebruik een weegschaal om de extra lading toe te voegen volgens de onderstaande tabel.
- Koppel de vulleiding van de eenheid los.
- Open de afsluitkleppen (1) en (2) van de eenheid ("Afb. 60").
- Plaats de doppen van de kleppen terug en draai ze op de juiste manier aan.

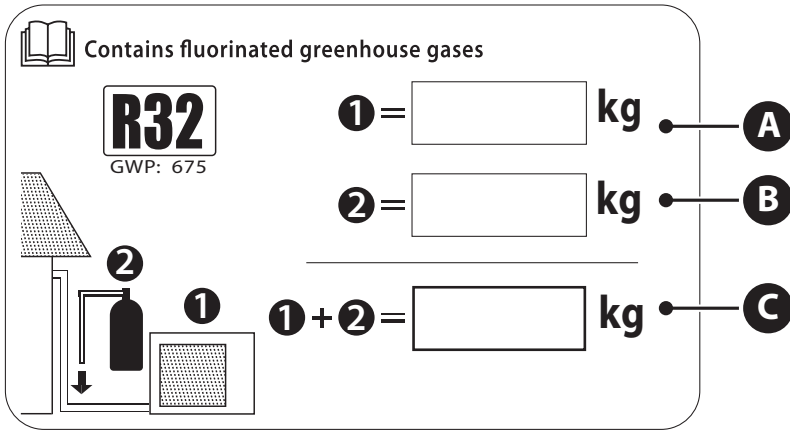
HOEEVEELHEID KOELMIDDEL

Model	ENERGION				UM
	ODS 40 ODS 50	ODS 80 - ODS 80 T	ODS 120 T	ODS 150 T	
Nominale lading	1400	1800	1840	1840	g
Extra vulling met gas	40	40	50	50	g/m
Diameter gasleiding (ingang)	5/8	5/8	5/8	5/8	inch
Diameter vloeistofleiding (uitgang)	3/8	3/8	3/8	3/8	inch

Hydraulische aansluitingen en koelmiddel

Vullen met koelmiddel

Het etiket met koelmiddellading aanbrengen



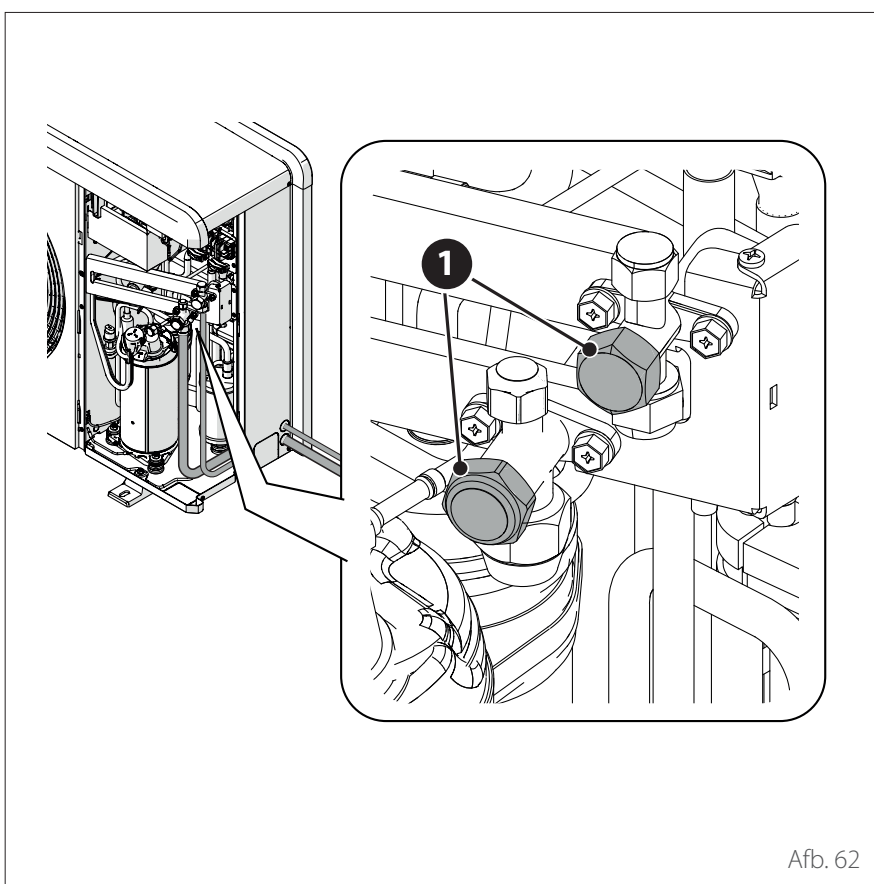
- A** De in de fabriek ingevoerde lading koelmiddel (zie het typeplaatje met de naam van de eenheid).
- B** De hoeveelheid op locatie toegevoegd koelmiddel (indien nodig).
- C** De totale lading koelmiddel

Afb. 61

- Vul het meegeleverde etiket in.
- Breng het etiket aan op een goed zichtbare plaats op de externe eenheid.

Hydraulische aansluitingen en koelmiddel

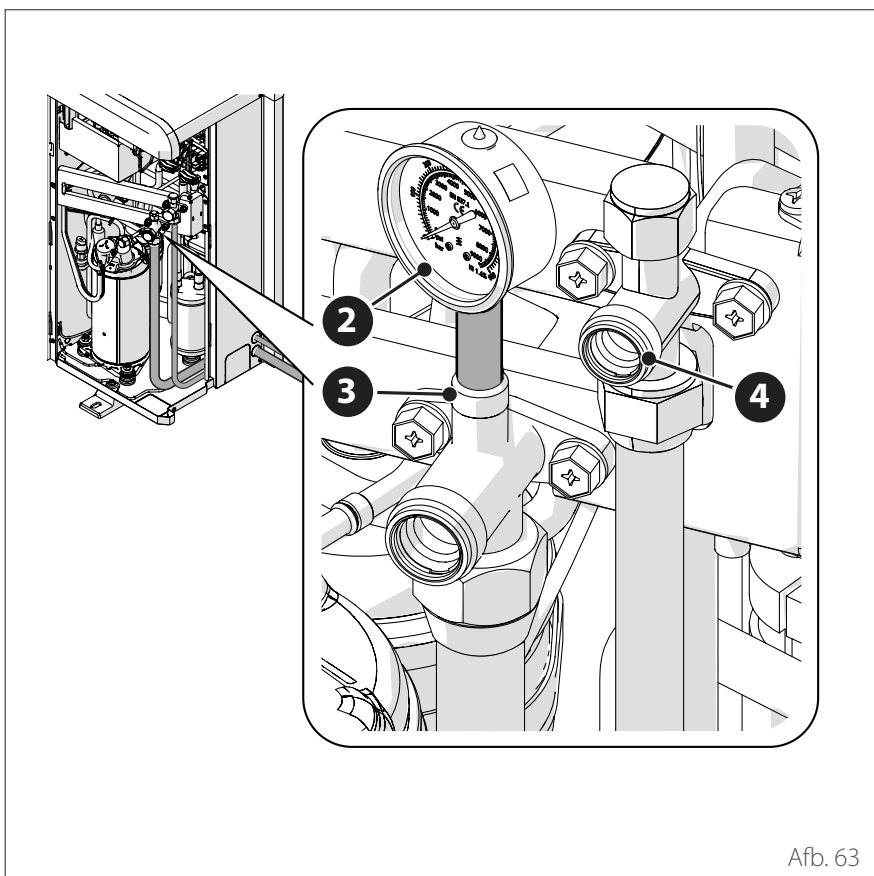
Koelmiddel terugwinnen in de externe eenheid



Afb. 62

Met het terugwinnen van koelmiddel kan het koelmiddel in de externe eenheid worden verzameld voordat de koelleidingen worden losgekoppeld.

- Draai de doppen **(1)** van de opgetrompte kleppen los.



Afb. 63

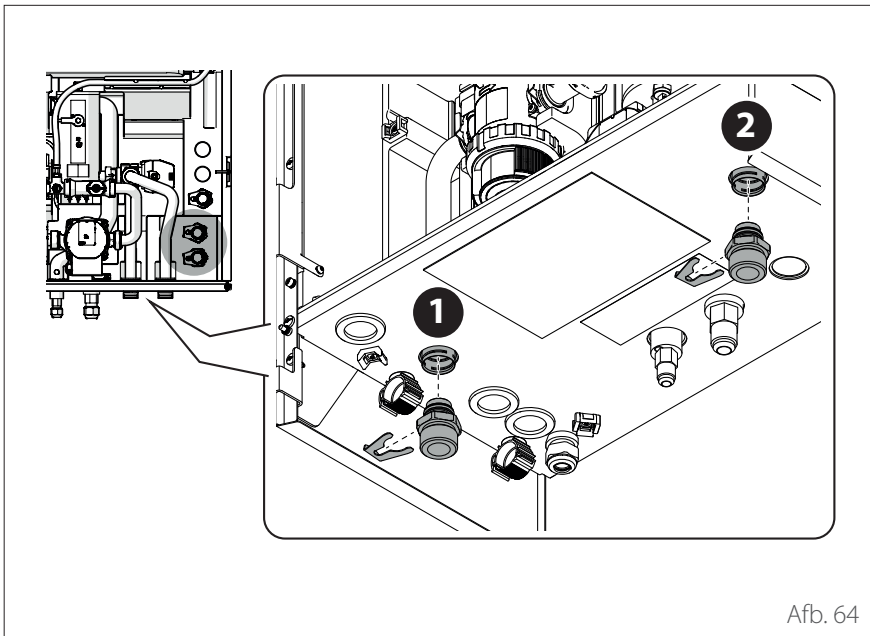
- Stel het apparaat in op de koelmodus en selecteer de parameter Pomp uit (13.6.0) op de gebruikersinterface.
- Sluit de manometer **(2)** aan op de serviceaansluiting **(3)** aan de gaszijde van de opgetrompte klep.
- Sluit de opgetrompte klep **(4)** aan de vloeistofzijde met een moersleutel.
- Wanneer de manometer "0" aangeeft, dient u te controleren of de waarde 2 minuten wordt vastgehouden.
- Sluit de opgetrompte klep aan de gaszijde met de moersleutel en schakel het apparaat uit.
- Draai de doppen **(1)** van de opgetrompte kleppen vast.
- Bescherm de leidingen tegen stof nadat u ze heeft losgekoppeld. Als de terugwinningsprocedure van koelmiddel is uitgevoerd, blijft de externe eenheid in de foutstatus (de fout wordt verwijderd via parametrio 13.13.1 Service verzoek).

Hydraulische aansluitingen en koelmiddel

Hydraulische aansluitingen interne eenheid

Vorbereidende controles:

- controleer of de installatie is schoon-gemaakt;
- controleer of er geen onzuiverheden aanwezig zijn in het water van de installatie;
- controleer of de gebruikte onderdelen onderling compatibel zijn (vermijd aansluitingen in ijzer en koper tezamen);
- controleer of de aansluiting van de installatie op de waterleiding correct is;
- controleer of de waterdruk op het voedingsnet niet hoger is dan 5 bar; indien dit niet zo is, moet een drukregelaar worden geplaatst aan de ingang van de installatie;
- controleer of er een terugslagklep met kraan aanwezig is tussen het water van de installatie en het tapwater (indien aanwezig);
- controleer of het bijgeleverde expansievat geschikt is voor de waterhoeveelheid in de installatie, en voeg eventueel een tweede vat toe;



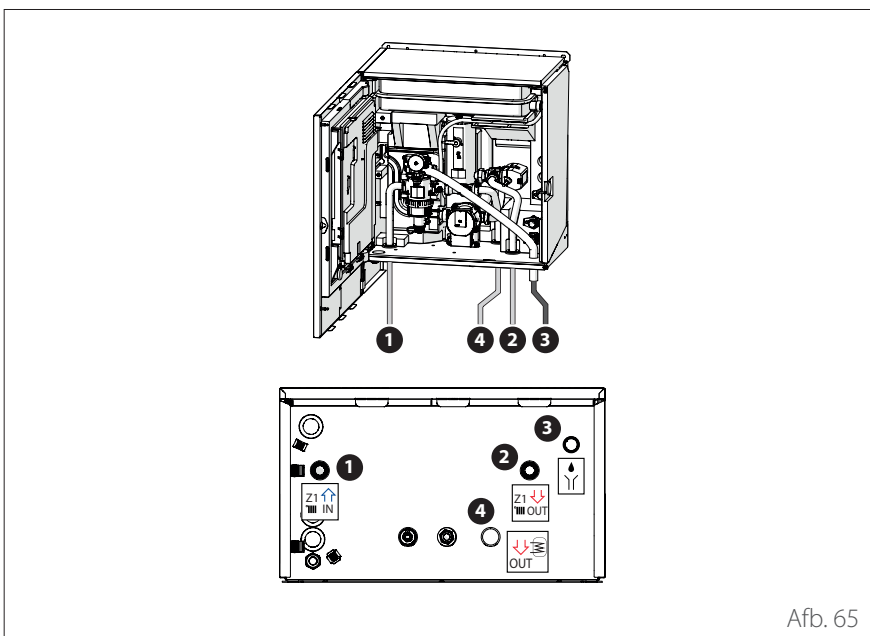
Afb. 64



Verwijder de rubberen beschermdoppen alvorens over te gaan tot de hydraulische aansluitingen. De doppen worden uitsluitend gebruikt als beschermingsmiddel tijdens het vervoer.

Na de controles:

- Installeer de snelkoppelingen (aanwezig in de machine) op de waterleidingen **(1)** en **(2)**.



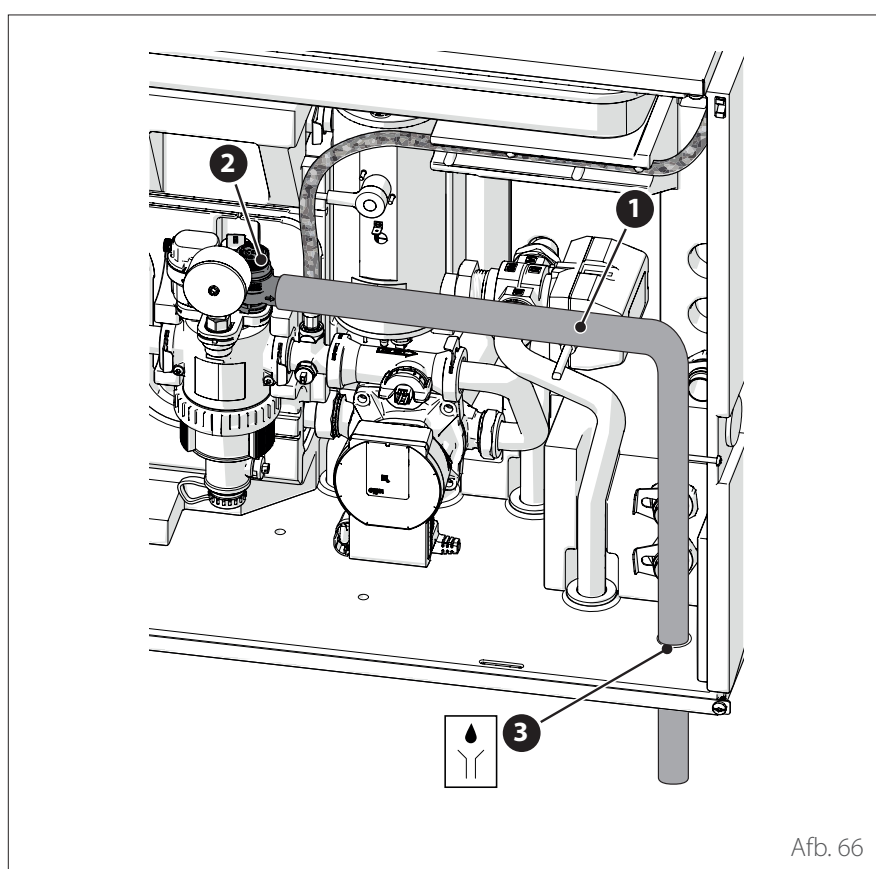
Afb. 65

- Sluit de verwarmings-/koelinstallatie aan op de interne eenheid op de in de afbeelding aangegeven punten **(1)** en **(2)**.
- Sluit de leidingen voor het vullen van de installatie aan.
- Sluit de afvoer van de veiligheidsklep **(3)** aan.

- 1** Retourleiding installatie
- 2** Toevoerleiding installatie
- 3** Afvoer veiligheidsklep

Hydraulische aansluitingen en koelmiddel

Hydraulische aansluitingen interne eenheid



AFVOER VAN DE VEILIGHEIDSKLEP

- Zorg dat de meegeleverde afvoerleiding (1) aangesloten wordt op de veiligheidsklep (2) en door gat (3) naar buiten komt.



De afvoerleiding van de installatie moet worden aangesloten op de riolering.

MINIMALE WATERINHOUD



De installatie moet geschikte afmetingen hebben voor een minimale waterinhoud van ten minste 10 liter per kW nominaal vermogen. Als de minimale waterinhoud niet wordt nageleefd, is de werking van het apparaat niet gegarandeerd.

Om de efficiëntie, het comfort en de juiste werking van het systeem te optimaliseren wordt geadviseerd om:

- de setpoint-temperatuur van de ruimte te verlagen in de winter wanneer de buitentemperatuur oploopt.
- de setpoint-temperatuur van de ruimte te verhogen in de zomer wanneer de buitentemperatuur daalt.

Als dit niet mogelijk is, wordt aangeraden om de waterinhoud in het systeem te vergroten.

Als de minimale thermische belasting gedurende langere tijd lager is dan het minimale vermogen van het apparaat, wordt aangeraden om de waterinhoud in het systeem te vergroten.

ACCESSOIRE WARM TAPWATER (INDIEN AANWEZIG)

Als er ook een boiler voor warm tapwater wordt geïnstalleerd, installeer dan de KIT SWW in de interne eenheid. Volg de aanwijzingen in de handleiding bij het accessoire.



Installeer de boiler niet aan de buitenkant van het gebouw. Deze moet in een geschikte technische ruimte worden geplaatst.

EXPANSIEVAT

De interne eenheid is uitgerust met een expansievat met een nominaal volume van 12 liter, is voorgeladen tot 1 bar en heeft een veiligheidsklep (3 bar) op het hydraulische circuit.



Het is de verantwoordelijkheid van de installateur om te zorgen dat het expansievat de juiste afmetingen heeft ten opzichte van de totale waterinhoud van de installatie, ongeacht de kleppen die delen van het hydraulische circuit kunnen uitsluiten.

Hydraulische aansluitingen en koelmiddel

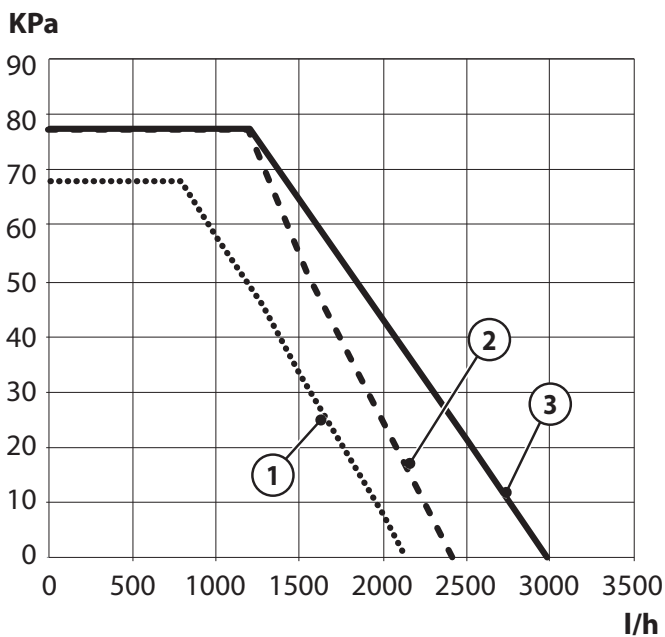
Hydraulische aansluitingen interne eenheid

Model	Nominaal debiet [l/h]	Minimumdebiet [l/h]	Drempel ON flowmeter [l/h]
ENERGION ODS 40	600	430	390
ENERGION ODS 50	860	430	390
ENERGION ODS 80 - ODS 80 T	1200	600	540
ENERGION ODS 120 T	1550	770	702
ENERGION ODS 150 T	1900	940	852

NOMINAAL DEBIET EN MINIMUM-DEBIET

Het minimumdebiet moet te allen tijde worden gegarandeerd, in alle bedrijfsomstandigheden.

S PLUS



Afb. 67

- 1 ENERGION IDU S 40-50
- 2 ENERGION IDU S 80
- 3 ENERGION IDU S 120-150

BESCHIKBARE DRUK

Zorg dat de beschikbare druk niet lager is dan het drukverlies van het gehele hydraulische systeem.

De curves in de onderstaande afbeeldingen tonen de beschikbare druk exclusief het drukverlies van de interne eenheid.

Er kan een aanvullende circulatiepomp worden geïnstalleerd als de meegeleverde pomp niet krachtig genoeg is. Raadpleeg voor de elektrische aansluiting de paragraaf "Elektrische aansluitingen".



Bij installatie van thermostaakleppen of zonekleppen, moet er een by-pass geïnstalleerd worden om het minimumdebiet te garanderen. Raadpleeg de tabel in de paragraaf "Nominaal debiet en minimumdebiet".

Hydraulische aansluitingen en koelmiddel

Hydraulische aansluitingen interne eenheid

KENMERKEN VAN HET AANVOERWATER

Zorg dat het systeem wordt gevoed met water met een hardheid tussen de 8°F en 15°F en een geleiding van minder dan 500µS/cm.

In gebieden met zeer hard water moet er een waterontharder geïnstalleerd worden.

In het geval van vullen met agressief water (de pH moet tussen de 6,6 en 8,5 worden gehouden), ijzerhoudend of hard water, moet gezuiverd water worden gebruikt om vervuiling, corrosie en schade aan het apparaat te voorkomen. Zelfs een kleine hoeveelheid onzuiverheden in het water kan de prestaties van het systeem.

Het gebruikte vulwater moet in geval van installaties met een grote capaciteit (grote hoeveelheden water) of in geval van frequent bijvullen van water absoluut gezuiverd worden om het vloeistofniveau in de installatie constant te houden. Als de installatie gereinigd moet worden, vul deze na reiniging dan volledig met gezuiverd water.

Glycol heeft een negatieve invloed op de prestaties van het apparaat en wordt daarom sterk afgeraden. Bij gebruik van glycol is ATAG niet aansprakelijk voor efficiëntieverlies van het systeem en adviseren wij u om een correcte dosering en onderhoud te gebruiken.

VULLEN VAN HET SYSTEEM

Tijdens het vullen kan het zijn dat niet alle lucht uit het systeem verwijderd kan worden. De resterende lucht wordt verwijderd via de automatische ontluuchtingskleppen tijdens de eerste uren dat het systeem in werking is. Als de druk van het systeem zeer sterk daalt, vul dan water bij.



De installatie, de eerste keer aanzetten en het afstellen mag alleen door een gekwalificeerd monteur en in overeenstemming met de verschaft instructies worden uitgevoerd. De fabrikant wijst elke verantwoordelijkheid af in geval van schade aan personen, dieren of zaken als gevolg van een verkeerde installatie van het apparaat.



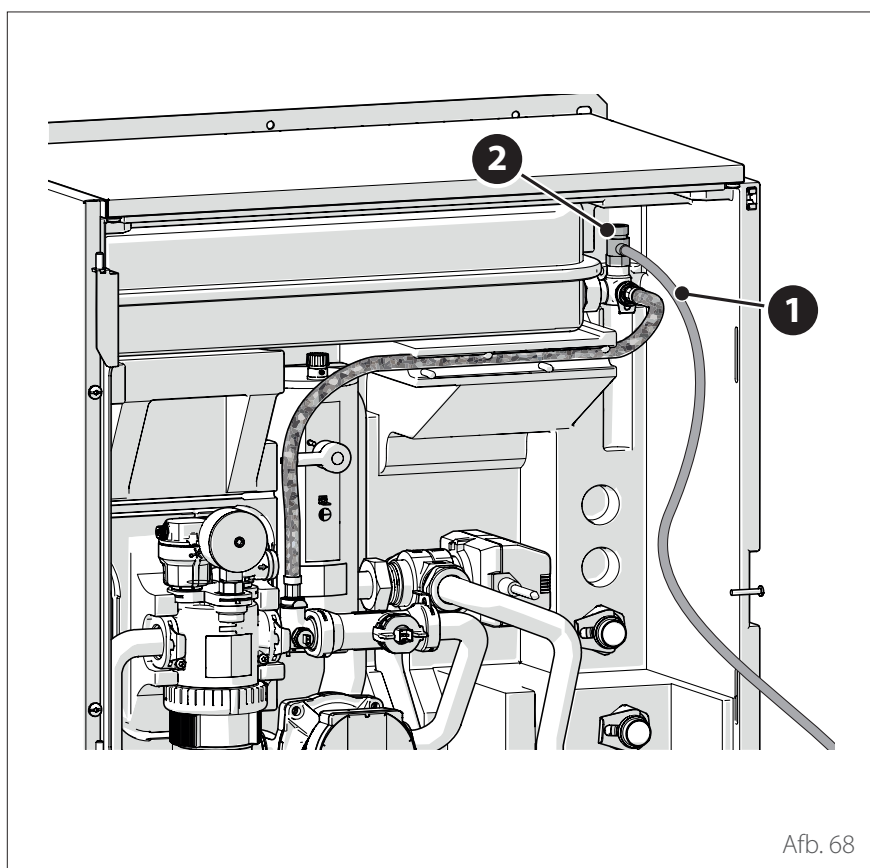
Controleer tijdens het eerste vullen of er water uit de automatische ontluchting komt. Door het naar buiten komen van water kunnen de afdichtingen in de klep effectief gaan werken. Wij raden aan om deze handeling met een doek uit te voeren om overtollig water af te nemen.

Om het vullen van de installatie te versnellen kan het systeem als volgt handmatig ontluucht worden:

- Monteer de meegeleverde leiding **(1)** op de uitgang van de handmatige ontluucher.
- Open de handmatige ontluucher **(2)** en voer het water naar de buitenkant van de machine.
- Ontluucht het systeem enkele minuten tot alle lucht uit de leidingen verwijderd is.
- Sluit de ontluucher.

Hydraulische aansluitingen en koelmiddel

Hydraulische aansluitingen interne eenheid



Afb. 68



Ophoping van lucht kan storingen in het systeem en beschadiging van onderdelen veroorzaken.

Opmerking: bij de eerste inschakeling wordt de automatische ontluchtingsfunctie geactiveerd, die nodig is voor de correcte werking van het systeem. De activering van de automatische ontluchtingscycli van het systeem na de eerste inschakeling kan worden uitgevoerd via parameter Ontluchtingsfunctie 1.12.0.



De interne eenheid bevat een manometer die toegankelijk is voor de installateur tijdens de eerste vulfase. De druk van de installatie kan ook worden afgelezen via de systeeminterface (parameter 1.16.7). Als de interface niet geïnstalleerd is op het systeem, wordt geadviseerd om een externe manometer te gebruiken om de druk te controleren en het systeem te vullen met water.

Controleer regelmatig de waterdruk op de manometer en controleer, als de installatie koud is, of deze waarden zich tussen de 0,5 en 1,5 bar bevinden. Als de druk zich onder de minimumwaarde bevindt, moet u hem verhogen via de vulkraantjes. Zodra de gemiddelde druk op 1,2 bar is gekomen kunt u de vulkraantjes afsluiten.

De min. druk van het verwarmings-/koelsysteem bedraagt 0,5 bar (0,05 MPa).

De max. druk van het verwarmings-/koelsysteem bedraagt 3 bar (0,3 MPa).



Als het nodig is om de installatie vaak te vullen (een keer per maand of vaker), wijst dit op een mogelijke probleem in de installatie (lekken, problemen met het expansievat). Raadpleeg uw installateur om het probleem snel te onderzoeken en op te lossen, om schade door corrosie van onderdelen als gevolg van te vaak vervangen van het water in het systeem te voorkomen.

Hydraulische aansluitingen en koelmiddel

Hydraulische schema's

Legenda

Symbol	Omschrijving
	Toevoerleiding installatie
	Retourleiding installatie
	Aansluiting communicatie
	Elektrische aansluiting
	Ingang koud tapwater
	Uitgang warm tapwater
	Koelcircuit
	Gastoevoer
	Circulatiepomp
	Afsluitklep
	Omschakelklep
	3-weg mengkraan WTW
	3-weg mengkraan Installatie
	Veiligheidsklep
	Bypass-differentiaalklep
	Terugslagklep
	VUILAFSCHEIDER
	Y-filter
	Afvoer
	Sifon
	Platenwarmtewisselaar
	Collector

Symbol	Omschrijving
	Hydraulische beveiligingsschakelaar
	Buffervat
	Buffer laden actief
	Expansievat warm tapwater
	Expansievat installatie
	NTC
	Zone verwarming lage temperatuur
	Radiator
	Fancoil
	Ontvochtiger
	Buitenvoeler
	Externe sonde RF
	Gateway
	ATAG NEOZ
	ATAG ONE ZONE
	ROOM SENSOR RF

Symbol	Omschrijving
	ROOM SENSOR WIRED
	Klokthermostaat
	Lightbox
	Zone Manager
	Module voor beheer 2 zones met draad
	Module voor beheer 2 zones draadloos
	Ontvanger RF
	Enkel Verwarming
	Alleen koeling
	Verwarming/koeling
	Woonkamer
	Slaapkamer
	Sonde aanvoertemperatuur
	Sonde retourtemperatuur
	Antivries-set
	Kit barrette
	Kit CKZ-buffervat
	Kit Y-filter
	Kit aanvullende weerstand verwarming

Hydraulische aansluitingen en koelmiddel

Hydraulische schema's

OPMERKING: installaties met vloersysteem

Bij installaties met vloersysteem moet in alle werkingsmodi (vooral bij overschakeling van tapwater) gegarandeerd worden dat de ingangstemperatuur van de vloer binnen de toegestane limieten valt volgens de nationale voorschriften. In installaties met een vloersysteem moet u zorgen voor een veiligheidsinrichting op de aanvoerleiding van het verwarmingscircuit volgens de nationale voorschriften.

Raadpleeg voor de elektrische aansluiting van de thermostaat de paragraaf "Elektrische aansluitingen".

In geval van een te hoge aanvoertemperatuur zal het systeem zowel in de modus voor tapwaterproductie als in de modus voor verwarming/koeling stoppen en zal op de afstandsbediening foutmelding 936 "Veiligheidsthermostaat vloerverwarming open" verschijnen. Het systeem wordt opnieuw gestart wanneer de thermostaat door middel van een handmatige reset gesloten wordt.

De ingang die gebruikt moet worden als aansluiting op de veiligheidsthermostaat voor het vloersysteem is standaard IN AUX 2 STE (functie ingesteld door parameter 1.1.4).

Als de veiligheidsthermostaat aangesloten is op STE en de veiligheidsinrichting in werking treedt, dan blijft de voeding naar de circulatiepomp actief en is vorstbeveiliging altijd gegarandeerd.

Als de veiligheidsthermostaat aangesloten is op STT en de veiligheidsinrichting in werking treedt, dan wordt de voeding naar de circulatiepomp afgesloten en is vorstbeveiliging niet gegarandeerd.



Het is verboden om de voeding van de eenheden uit te schakelen als de buitentemperatuur onder NUL kan dalen (gevaar voor bevriezing). Leeg de centrale verwarming en de tapwaterinstallatie als er gevaar voor bevriezing is.



Verwijder de temperatuursonde van de aanvoerleiding voor verwarming niet (binnen de verwarmingselementen).



De elektrische aansluitingen mogen pas uitgevoerd worden nadat alle hydraulische aansluitingen zijn voltooid.



De elektrische aansluitingen mogen pas uitgevoerd worden nadat alle hydraulische aansluitingen zijn voltooid.



Na het uitschakelen van de externe eenheid moet u ten minste 5 minuten wachten voordat u deze weer inschakelt.

De interne eenheid en de externe eenheid moeten apart gevoed worden volgens de aanwijzingen in de tabellen.

Tussen de interne eenheid en de externe eenheid moet ook een MOD BUS-verbinding worden gemaakt.

Deze verbinding kan worden gemaakt met gebruik van een kabel met een kleine doorsnede (geadviseerde doorsnede 0,75 mm²).

Elektrisch circuit

- De elektrische installatie moet voldoen aan alle vereisten van de geldende wetgeving.
- Controleer of de spanning en frequentie van de stroomvoorziening uit het elektriciteitsnet overeenstemmen met de gegevens die vermeld zijn op het typeplaatje van de installatie (zie de tabel).
- Om een betere veiligheid te garanderen, kunt u de elektrische installatie door een gekwalificeerd monteur zorgvuldig laten controleren.
- Geadviseerd wordt om te controleren of er overspanningsbeveiligingen (SPD's) aanwezig zijn, in overeenstemming met de geldende nationale voorschriften (IEC 60364 en nationale harmonisaties), in de elektrische voedingslijn en of er veiligheidsaardlekschakelaars en thermische magneetschakelaars aanwezig zijn op de schakelborden die de externe en interne eenheden apart van stroom voorzien.
- Voor de elektrische voeding van de machine wordt aangeraden om gebruik te maken van gepaste verbredingsmiddelen die conform zijn met de geldende normen.
- De aansluiting op het elektriciteitsnet is van het type Y, en het vervangen van aansluitkabel mag, om mogelijke schade te voorkomen, alleen worden uitgevoerd door een erkend service center.
- Controleer of de installatie geschikt is om het stroomverbruik van de geïnstalleerde eenheden dat aangegeven staat op het typeplaatje van het product, te ondersteunen.
- De elektrische aansluitingen moeten worden uitgevoerd met behulp van een vaste ondersteuning (gebruik geen mobiele aansluitingen) en worden voorzien van een tweepolige schakelaar, met een afstand tussen de contacten van minimaal 3 mm.
- Het is van essentieel belang om het systeem aan te sluiten op een elektrische installatie die dusdanig geaard is dat de veiligheid van de installatie gegarandeerd kan worden.
- Het is verboden om de leidingen van de hydraulische aansluiting en het verwarmingssysteem te gebruiken voor het aarden van het systeem.
- De fabrikant is niet aansprakelijk voor eventuele schade die veroorzaakt wordt door een installatie met slechte aarding of afwijkingen in het elektrisch systeem.
- Sluit de voedingskabel aan op een netvoeding van **230V- 50Hz (1ph) of 400V - 50Hz (3 ph)**. Controleer hierbij de juiste aansluiting van de polen en de aansluiting op de aarde (zie de tabel).

Elektrische aansluitingen

De doorsnede van de gebruikte kabels moet overeenstemmen met het vermogen van het systeem (zie typeplaatje).

De doorsnede van de voedingskabel die aangegeven wordt in de tabel moet gelezen worden als minimale doorsnede.

i Voor u de klemmen aanraakt moeten alle voedingscircuits zijn losgekoppeld.

EXTERNE EENHEID		ENERGION					
		ODS 40	ODS 50	ODS 80	ODS 80 T	ODS 120 T	ODS 150 T
Nominale stroom / fase	A	11,0	13,5	20,0	7,6	7,8	9,41
Maximale stroom / fase	A	11,7	14,3	21,3	8,1	8,3	10,0
Afmeting thermische magneetschakelaar	A	C-16	C-20	C-32	C-13	C-13	C-13
Afmeting aardlekschakelaar (RCCB)	mA	F-30 / B-30			B-30	B-30	B-30
Startstroom	A	< 3					
Nominale spanning	V	230	230	230	400	400	400
Toelaatbaar spanningsbereik	V	216-243	216-243	216-243	376-424	376-424	376-424
Cos phi		> 0,9					
Stroombedrading	Referentie	H07RN-F					
	Min. doorsnede kabels	3G4	3G4	3G4	5G2,5	5G2,5	5G2,5
	Max. diameter [mm]	14	16,2	16,2	17	17	18
	Aanbevolen doorsnede kabels	3G4	3G4	3G6	5G4	5G4	5G4
Communicatiebedrading	Referentie	H05RN-F					
	Doorsnede kabels	3 x 0,75 mm ²					
	Max. lengte	50 m					

De elektrische voeding van de interne eenheid en die van de externe eenheid moeten respectievelijk worden aangesloten op een speciale aardlekschakelaar (RCCB) met een drempelwaarde van 30 mA. Voor de eenheid die voorzien is van een inverter (externe eenheid), wordt geadviseerd om aardlekschakelaars van type B te gebruiken voor voedingen van 3Ph en van type B of F (op basis van de elektrische installatie waarop hij wordt aangesloten) voor voedingen van 1Ph. Voor de eenheid zonder inverter (de interne eenheid) is een aardlekschakelaar van type A voldoende. Het type aansluiting moet altijd worden uitgevoerd volgens de voorschriften door gekwalificeerd personeel, om te voldoen aan de geldende nationale wetgeving.

Elektrische aansluitingen

Tabel elektrische hoofdvoeding.

De onderstaande waarden hebben betrekking op de hoofdvoeding van de interne eenheid, zowel met als zonder blokkering van de energielevering (zie de paragraaf "Blokkering van de energielevering").

INTERNE EENHEID		ENERGION IDU S 40-50		ENERGION IDU S 80		ENERGION IDU S 120-150	
Elektrische voeding	V - ph - Hz	230 - 1 -50	400 - 3 -50	230 - 1 -50	400 - 3 -50	230 - 1 -50	400 - 3 -50
Toelaatbaar spanningsbereik	V	196 ÷ 253	340 ÷ 440	196 ÷ 253	340 ÷ 440	196 ÷ 253	340 ÷ 440
Nominaal opgenomen vermogen	kW	4	4	4	4	6	6
Maximale stroom	A	19,1	9,6	19,1	9,6	30	10
Thermische magneetschakelaar	A	C-25	C-16	C-25	C-16	C-32	C-16
Afmeting aardlekschakelaar (RCCB)	mA	A-30					
Stroombedrading	Referentie	H07RN-F					
	Min. doorsnede kabels	3G4	5G2,5	3G4	5G2,5	3G6	5G2,5
	Max. diameter [mm]	16,2	17	16,2	17	18	17
	Aanbevolen doorsnede kabels	3G4	5G4	3G4	5G4	3G6	5G4
	Max. diameter [mm]	16,2	19,9	16,2	19,9	18	19,9
Signaalbedrading EDF, AFR, PV	mm ²	H05RN-F 2 x 0,75 mm ²				H05RN-F 2 x 0,75 mm ² - H07RN-F 2 x 1,0 mm ²	
Communicatiebedrading	mm ²	H05RN-F 3 x 0,75 mm ²				H05RN-F 3 x 0,75 mm ²	

Opmerking: Gebruik voor de aansluiting tussen de communicatiekabel tussen de interne en externe eenheid een afgeschermde kabel om interferentie te voorkomen.

Elektrische aansluitingen

EXTERNE EEN-HEID	ENERGION			
	Aantal fasen [ph]	Spanning [V]	Lekstroom Verwarming [mA]	Lekstroom Koelmodus [mA]
ODS 40	1	243,8	0,35	0,45
ODS 50	1	243,8	0,35	0,45
ODS 80	1	243,8	0,93	0,77
ODS 80 T	3	424	0,93	0,77
ODS 120 T	3	424	0,17	0,17
ODS 150 T	3	424	0,17	0,17

Tabel secundaire elektrische voeding

De onderstaande waarden gelden alleen voor de secundaire voeding als er een blokkering van de energielevering is (zie de paragraaf "Blokking van de energielevering"). De secundaire voeding wordt niet onderbroken in geval van een blokkering van de energielevering.

Secundaire voeding bij blokkering van de energielevering		
Elektrische voeding	V - ph - Hz	230 - 1- 50
Toelaatbaar spanningsbereik	V - ph - Hz	196 - 253
Nominaal opgenomen vermogen	W	6 - 18
Nominale stroom	mA	25 - 75
Maximale stroom	mA	140 - 420
Afmeting thermische magneetschakelaar	A	C-6
Afmeting aardlekschakelaar	mA	30
Bedrading	Ref	H07RN-F
	Doorsnede	3G1
	D max	10,7

Elektrische aansluitingen

Blokkering van de energielevering

Controleer tijdens de ontwerpfase van het systeem of de lokale energieleverancier een optionele blokkering van de warmtepomp vereist.

De frequentie en de duur van de blokkering verschillen op basis van de energieleverancier en het land.

De regeling van de warmtepomp mag niet onderworpen zijn aan de blokkering van de energielevering. In geval van blokkering moet er een aparte voeding voor de elektronische kaarten zijn.

Tijdens de blokkering van de energie is de vorstbeveiliging altijd gegarandeerd door de activering van de circulator van het apparaat.

Bij cascade-installaties moet het blokkeringssignaal parallel en op dezelfde fase geïnstalleerd worden.

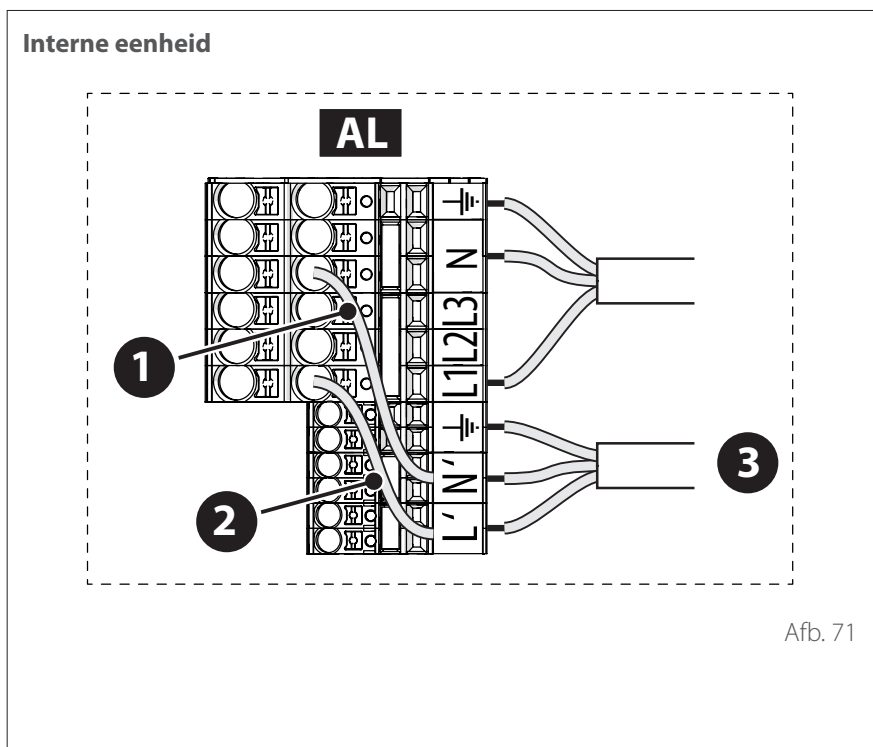
Stel het type elektrische sluiting in via de parameter **1.1.5**:

0: Geen

1: Proces gepauzeerd - Uitschakeling van het signaal op HV IN 1 of HV IN 2 (ingesteld als externe uitschakeling)

2: Proces geannuleerd - onmiddellijke blokkering van de warmtepomp door de energieleverancier

3: Hybride functie gepauzeerd - Uitschakelingssignaal op HV IN 1 of HV IN 2 (ingesteld als externe uitschakeling) en onmiddellijke blokkering van de warmtepomp door de energieleverancier



Aansluitingen hulpvoeding

Zachte blokkering

- Sluit **EW** aan op **HVIN 1**.

Harde blokkering

- Verwijder de jumpers **(1)** en **(2)**.
- Sluit de hulpvoeding **(3)** aan.
- Sluit **L1+N** aan op **HVIN 1**.

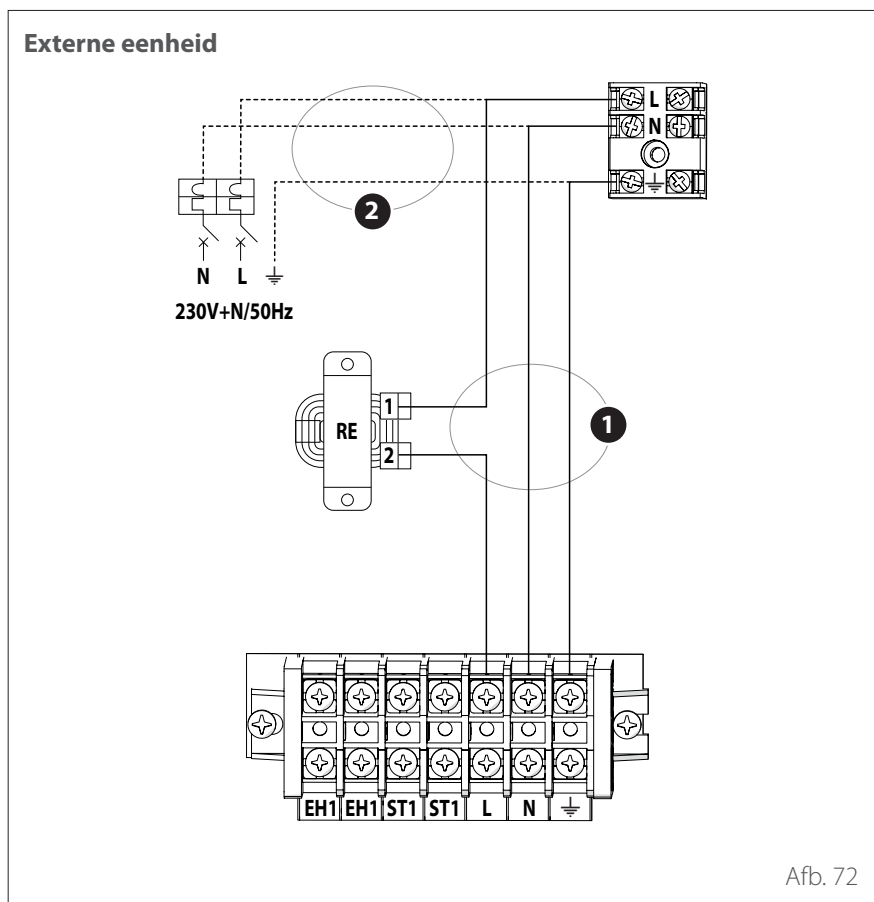
Hybride blokkering

- Verwijder de jumpers **(1)** en **(2)**.
- Sluit de hulpvoeding **(3)** aan.
- Sluit **EW** aan op **HVIN 1**.

AL Klemmenblok voeding

Elektrische aansluitingen

Blokkering van de energielevering



Zachte blokkering

- Geen.

Harde blokkering

- Koppel de hoofdkabel **(1)** los.
- Sluit de hulpvoeding **(2)** aan.

Hybride blokkering

- Koppel de hoofdkabel **(1)** los.
- Sluit de hulpvoeding **(2)** aan.

Elektrische aansluitingen

Elektrische aansluitingen van de externe eenheid

In overeenstemming met de installatievoorschriften moeten alle systemen voor het uitschakelen van de hoofdvoeding een open contact (4 mm) hebben dat een volledige loskoppeling garandeert volgens de voorschriften voor overspanningscondities van klasse III.



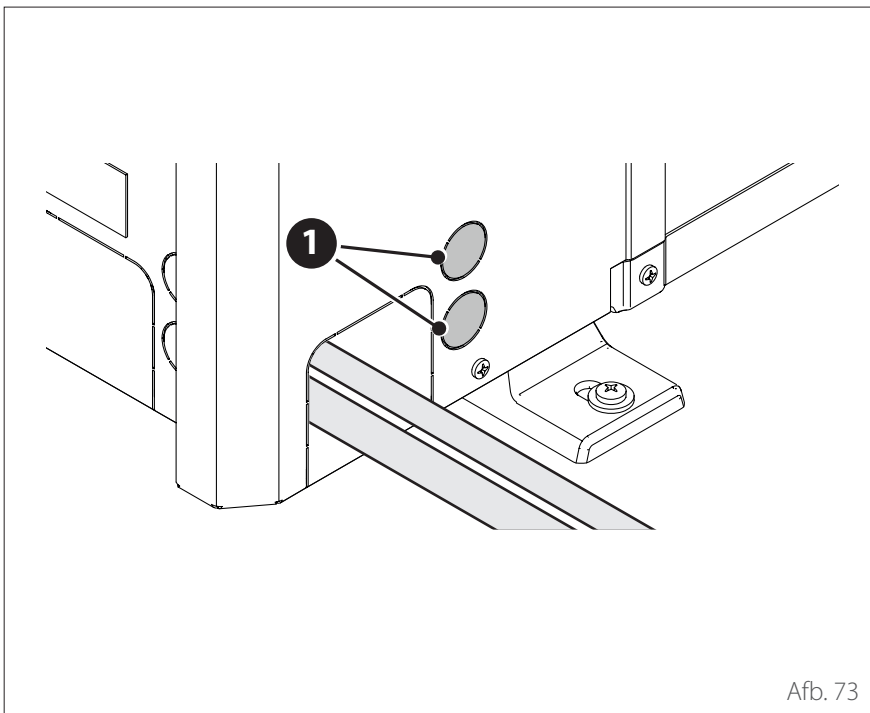
Voer eerst de aansluiting op de aarde uit voordat u verdergaat met alle andere elektrische aansluitingen.



De interne en externe eenheid moeten een aparte elektrische voeding hebben.



Om elk risico te vermijden mag de voedingskabel van de externe en interne eenheid alleen worden vervangen door gespecialiseerde technici.



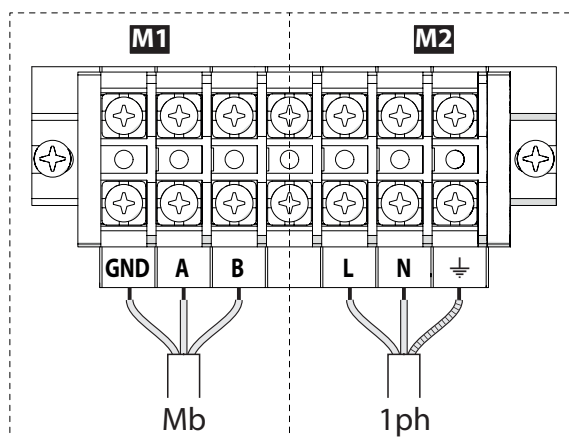
Afb. 73

- Verwijder het voorpaneel om toegang te krijgen tot de elektrische onderdelen.
- Verwijder de voorgesneden delen (**1**) met behulp van een schroevendraaier om de elektrische kabels door te kunnen voeren.



Voordat u de klemmen aanraakt, moeten alle voedingscircuits losgekoppeld zijn.

Klemmenblok externe eenheid 1Ph



Afb. 74

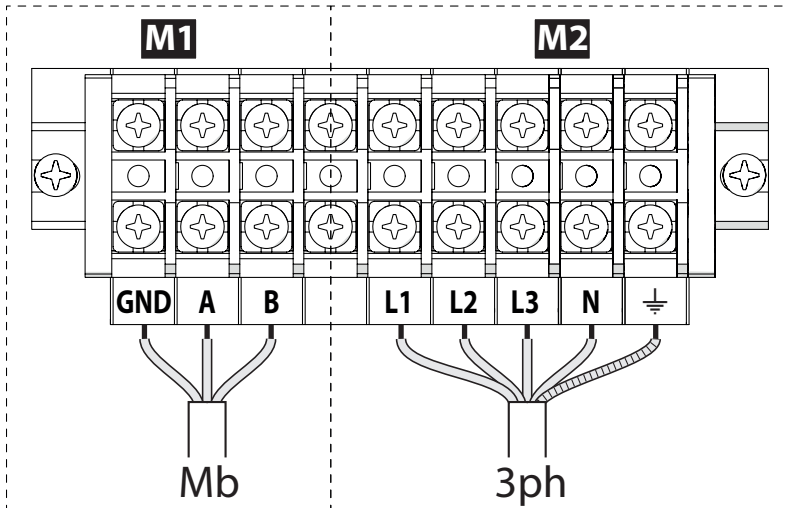
M1 Klemmenblok signaal
M2 Klemmenblok 230V

Mb Modbus-aansluiting tussen de interne en externe eenheid
1ph Aansluiting op de eenfasevoeding

Elektrische aansluitingen

Elektrische aansluitingen van de externe eenheid

Klemmenblok externe eenheid 3Ph



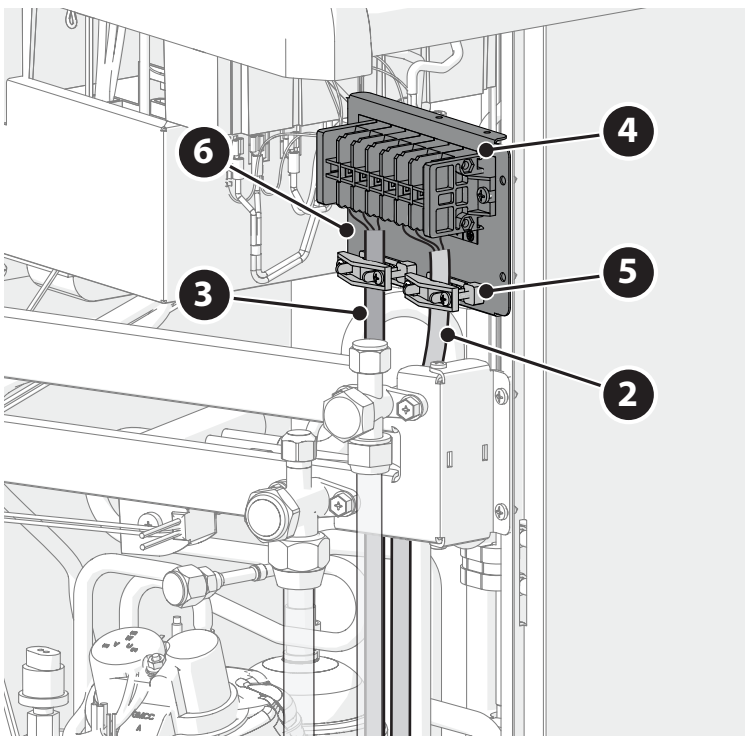
Afb. 75

M1 Klemmenblok signaal
M2 Klemmenblok 230V

Mb Modbus-aansluiting tussen de interne en externe eenheid
3ph Aansluiting op de driefasevoeding



Als er bij de installatie thermostaten of tijdklokken gebruikt moeten worden voor het beheer van de warmtevraag, controleer dan of deze geen besturingslogica met proportioneel bereik hebben. Deze logica kan namelijk een inefficiënt gedrag van het systeem veroorzaken, waardoor het bereiken van het setpoint van de omgevingstemperatuur niet wordt gegarandeerd. Wij adviseren om modulerende thermostaten, modulerende tijdklok of ON/OFF-thermostaten te gebruiken zonder besturingslogica met proportioneel bereik.

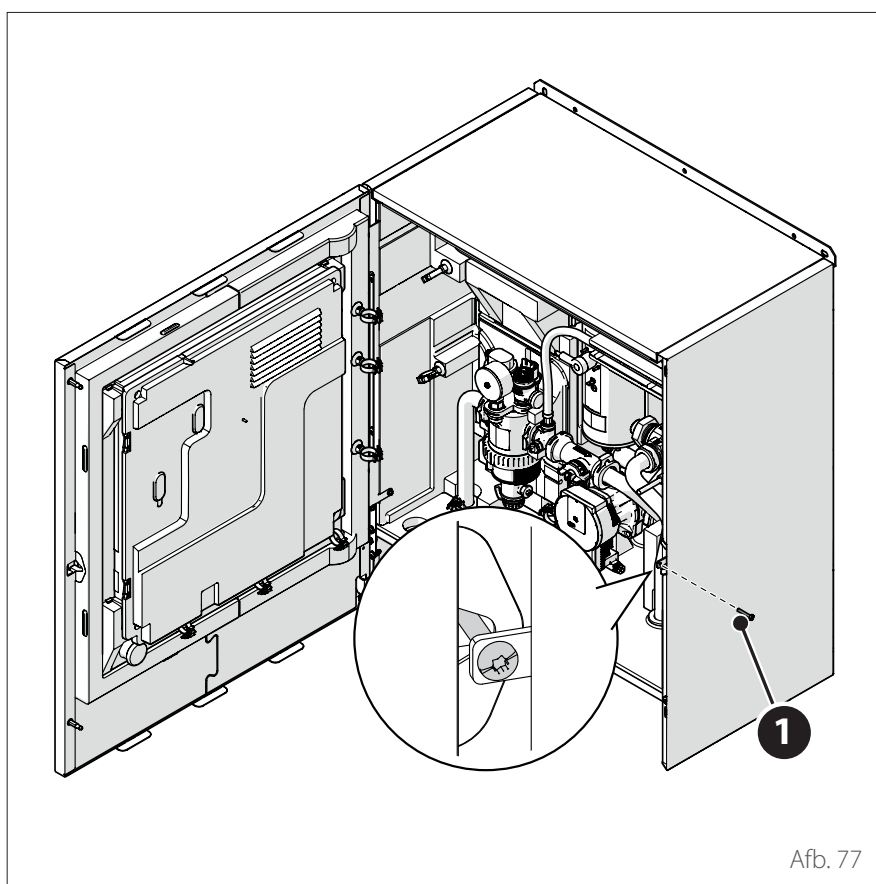


Afb. 76

- Bevestig de voedingskabel (2) en de communicatiekabel (3) tussen de externe en interne eenheid op het klemmenblok (4).
- Om een goede trekweerstand te verzekeren, moeten de elektrische kabels worden vastgezet met de kabelwartels (5) die aanwezig zijn op de steun (6).

Elektrische aansluitingen

Elektrische aansluiting van de interne eenheid

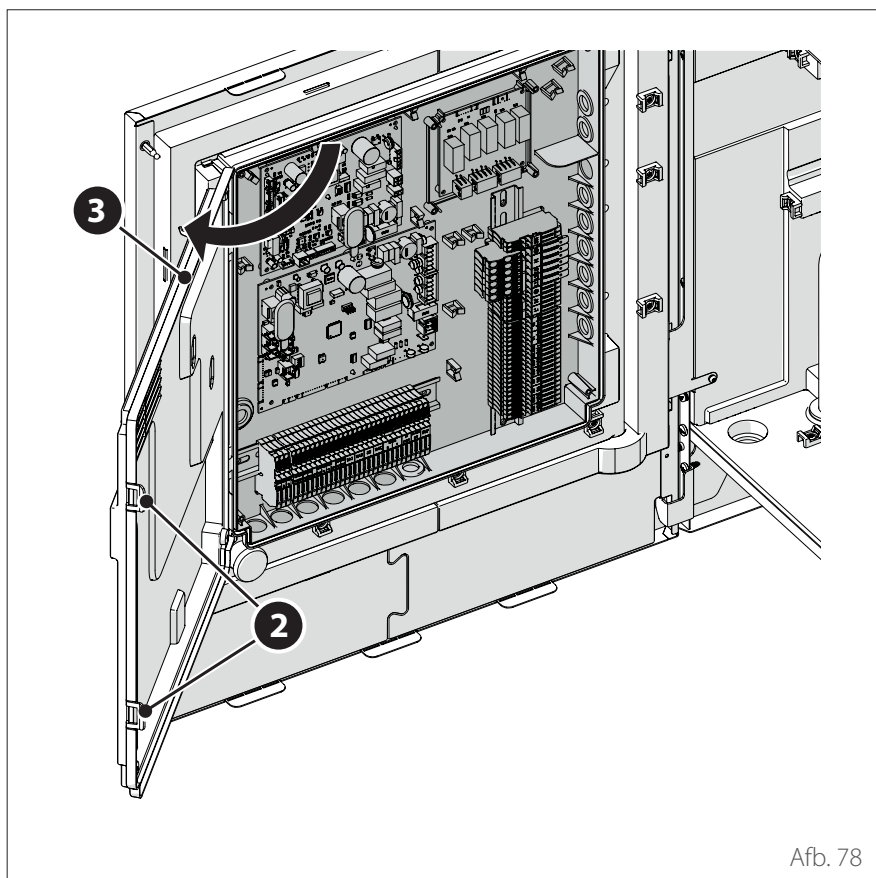


Voorafgaand aan het uitvoeren van werkzaamheden, de stroom onderbreken door de hoofdschakelaar uit te schakelen.



Let op de fase- en neutrale aansluitingen.

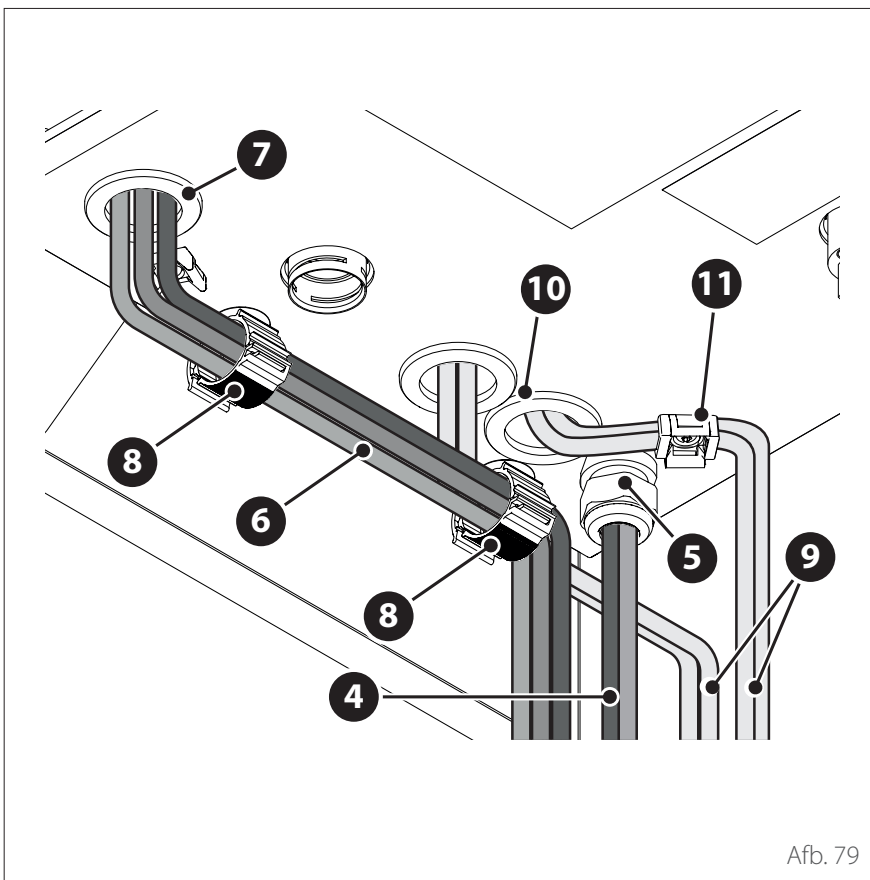
- Om toegang te krijgen tot schakelbord van de interne eenheid, draait u de afsluitschroef (1) los en opent u de hoofddeur.



- Maak de clips (2) los en open het deksel (3).

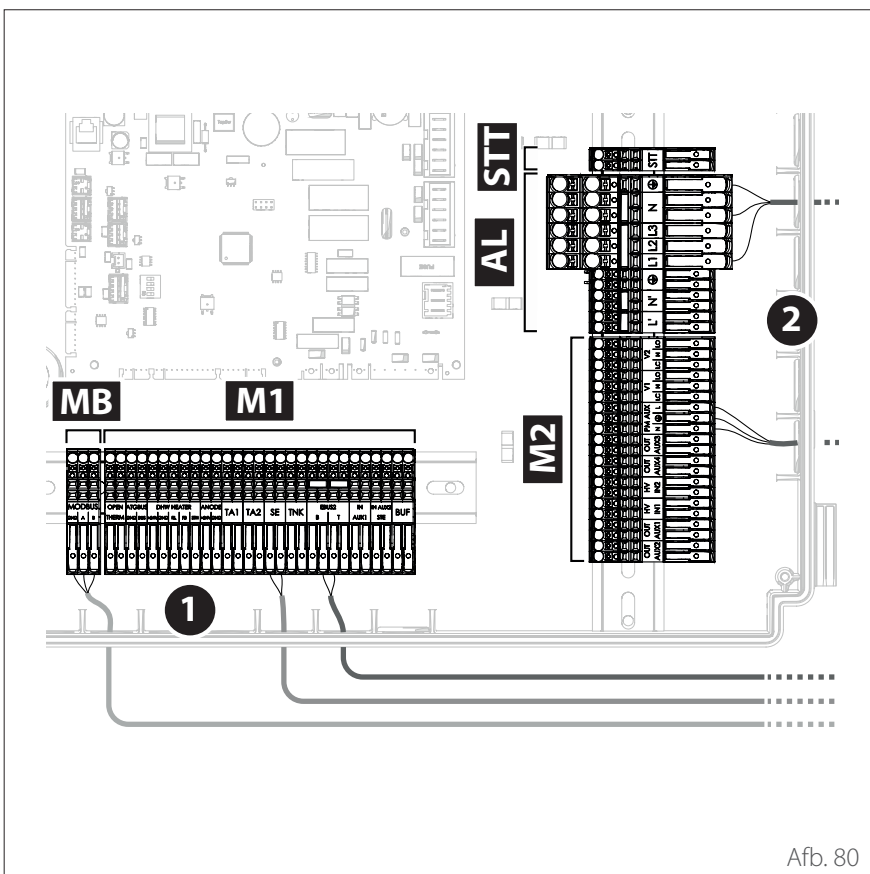
Elektrische aansluitingen

Elektrische aansluiting van de interne eenheid



- Voer de voedingskabels (4) door de kabelwartel (5).
- Voer de signaalkabels (6) door de kabeldoorvoer (7).
- Gebruik kabelbinders (8) om de kabels (6) te leiden.
- Voer de voedingskabels (9) van de belastingen door de kabeldoorvoer (10) en zet ze vast met de kabelbinder (11).

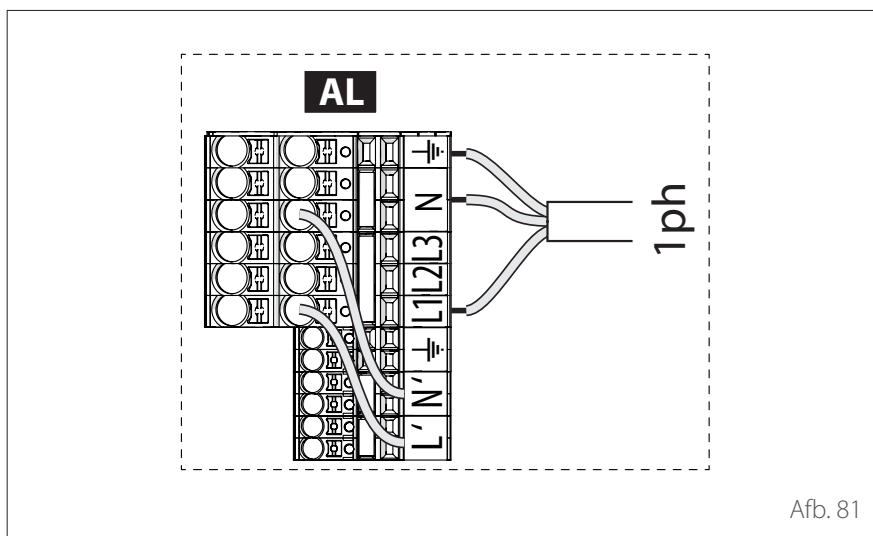
i Maak indien nodig een kleine opening in de kabeldoorvoer om het doortrekken van de kabels te vergemakkelijken. Vermijd te grote gaten om de toestroom van lucht naar de binnenkant van het apparaat te verhinderen.



Opmerking: bevestig de kabels aan de binnenkant van het apparaat met de kragen.

- MB** Modbus-klemmenblok
- M1** Klemmenblok signaal
- M2** Klemmenblok 230V
- AL** Klemmenblok voeding
- STT** STT-klemmenblok
- 1** Signaalaansluitingen
- 2** 230V-aansluitingen

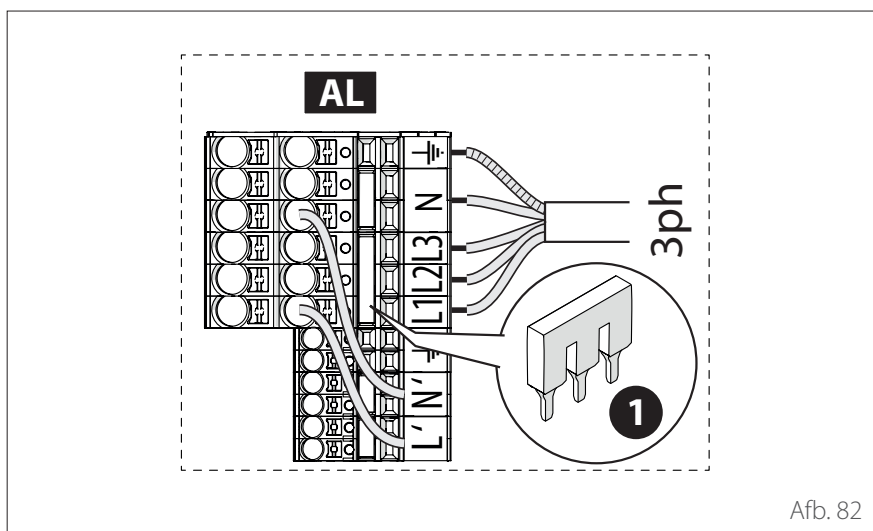
Elektrische aansluiting van de interne eenheid



Aansluitingen van de voeding

AL Klemmenblok voeding

1ph Aansluiting op de eenfasevoeding



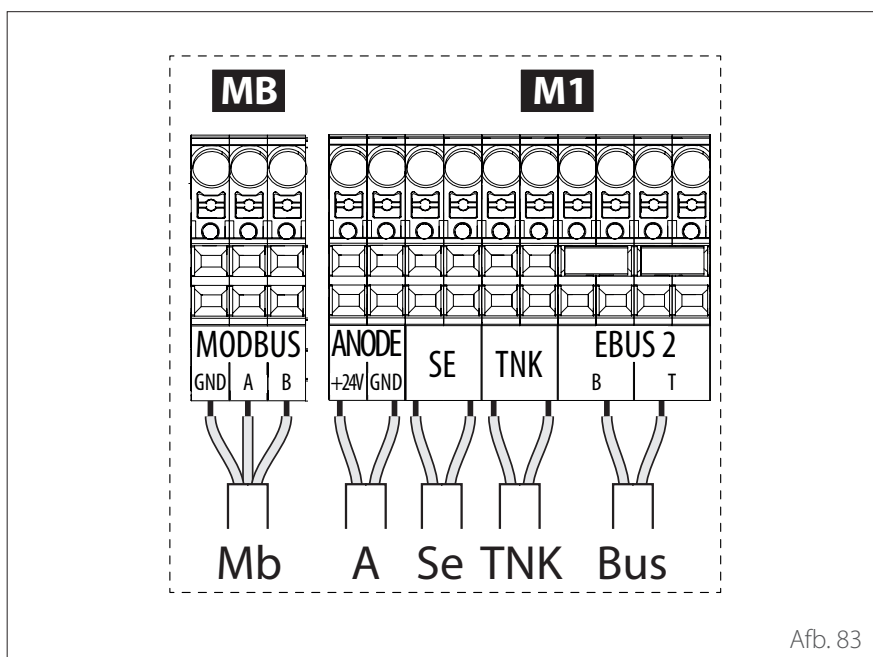
1 Verwijder de jumper (**1**) voordat u de driefasige aansluiting tot stand brengt.



Zorg dat u de driefasige aansluiting correct tot stand brengt om kortsluiting te voorkomen.

AL Klemmenblok voeding

3ph Aansluiting op de driefasevoeding



Signaalaansluitingen

i Voer de aansluitingen van de TNK-sonde en anode uit bij een "Stand Alone"-boiler.

MB Modbus-klemmenblok

M1 Klemmenblok signaal

Mb Modbus-aansluiting tussen de interne en externe eenheid

A Aansluiting anode

Se Aansluiting van de externe sonde

TNK Aansluiting van de boilersonde

Bus Aansluiting van de interface (als de gebruikersinterface niet op het apparaat is geïnstalleerd)

Elektrische aansluitingen

Elektrische aansluiting van de interne eenheid

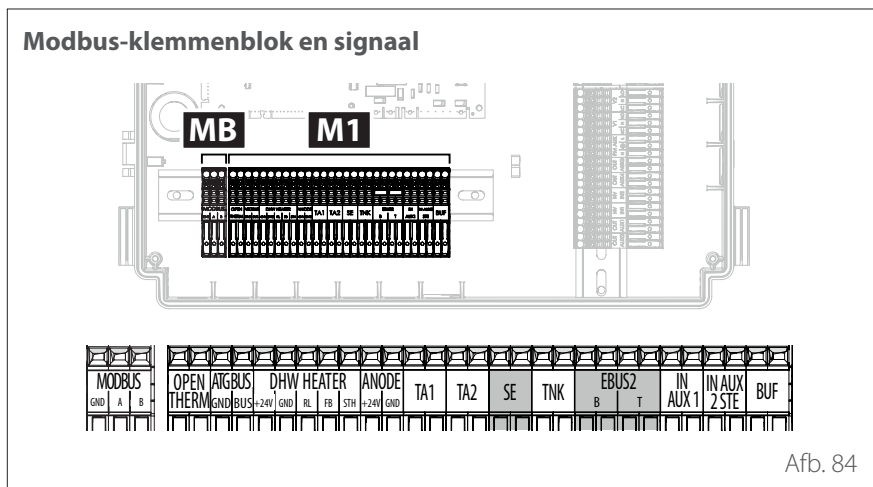
De doorsnede en de lengte van de kabels moeten afgemeten worden in overeenstemming met de stroomsterkte die aangegeven is op het typeplaatje van de interne eenheid.



Nadat de aansluitingen tussen de interne en externe eenheid zijn uitgevoerd, plaatst u de beide panelen van de respectieve schakelborden terug.



Houd de voedingskabels en de signaalkabels altijd gescheiden.



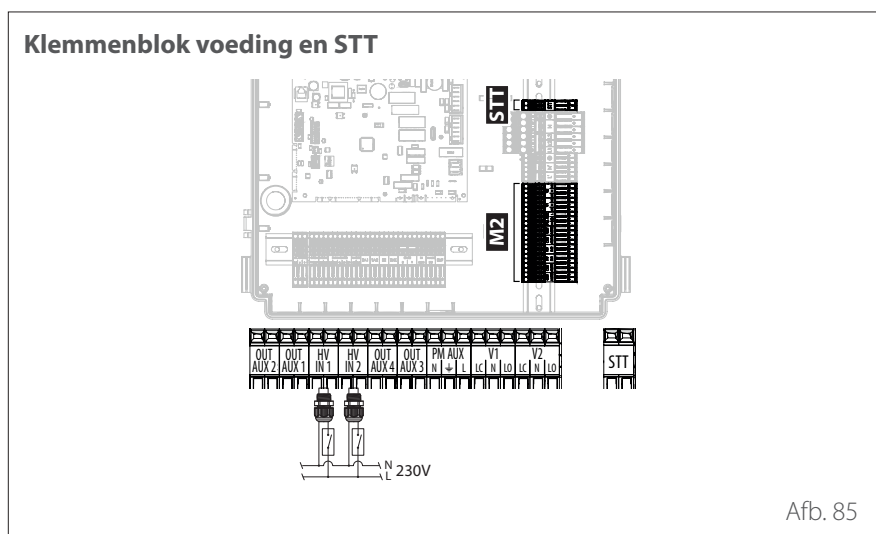
Als er een boiler voor warm tapwater geïnstalleerd is, zorg dan dat de anode en de boilersonde correct worden aangesloten op het klemmenblok.

Referentie	Omschrijving
MODBUS	Aansluiting tussen de interne en externe eenheid

Referentie	Omschrijving
ANODE	Aansluiting op de beschermingsanode van de tank. Houd u aan de elektrische polariteit.
TA1	Aansluiting kamerthermostaat op contact, zone 1. (Standaard jumper).
TA2	Aansluiting kamerthermostaat op contact, zone 2.
SE	Aansluiting externe temperatuursonde.
TNK	Aansluiting van de boilersonde.
EBUS 2	BUS-aansluiting voor de systeeminterface.
IN-AUX 1	Aansluiting hulpingang 1 (vrij contact). Selecteer de werkingsmodus via parameter 1.1.3 .
IN-AUX 2 STE	Aansluiting hulpingang 2 (vrij contact). Aansluiting veiligheidsthermostaat op EM-kaart. Selecteer de werkingsmodus via parameter 1.1.4. Standaard ingesteld op veiligheidsthermostaat voor vloersysteem met jumper.
BUF	Aansluiting op buffersensor.
OPEN THERM:	Aansluiting op thermostaat Open - Therm
DHW HEATER	Aansluiting op accessoire "Elektrische weerstand" van de tank

Elektrische aansluitingen

Elektrische aansluiting van de interne eenheid



Referentie	Omschrijving
OUT-AUX 1 / 2 / 3 / 4	Hulpuitgang, contact met vrij potentiaal. Selecteer de werkingssmodus via de parameters 1.2.0 / 1.2.1 / 1.2.2 / 1.3.3 .
230V ingang 1	Ingang met 230V. Selecteer de werkingssmodus via parameter 1.1.0 .
230V ingang 2	Ingang met 230V. Selecteer de werkingssmodus via parameter 1.1.1 .
PM AUX	Aansluiting hulppomp.
V1	Aansluiting omschakelklep voor het tapwatercircuit.
V2	Aansluiting omschakelklep voor het koelcircuit.

Referentie	Omschrijving
STT	Aansluiting ingang veiligheidsthermostaat op TDM-kaart.

Elektrische aansluitingen

Voorbeeld van elektrische aansluiting tussen interne eenheid en externe eenheid

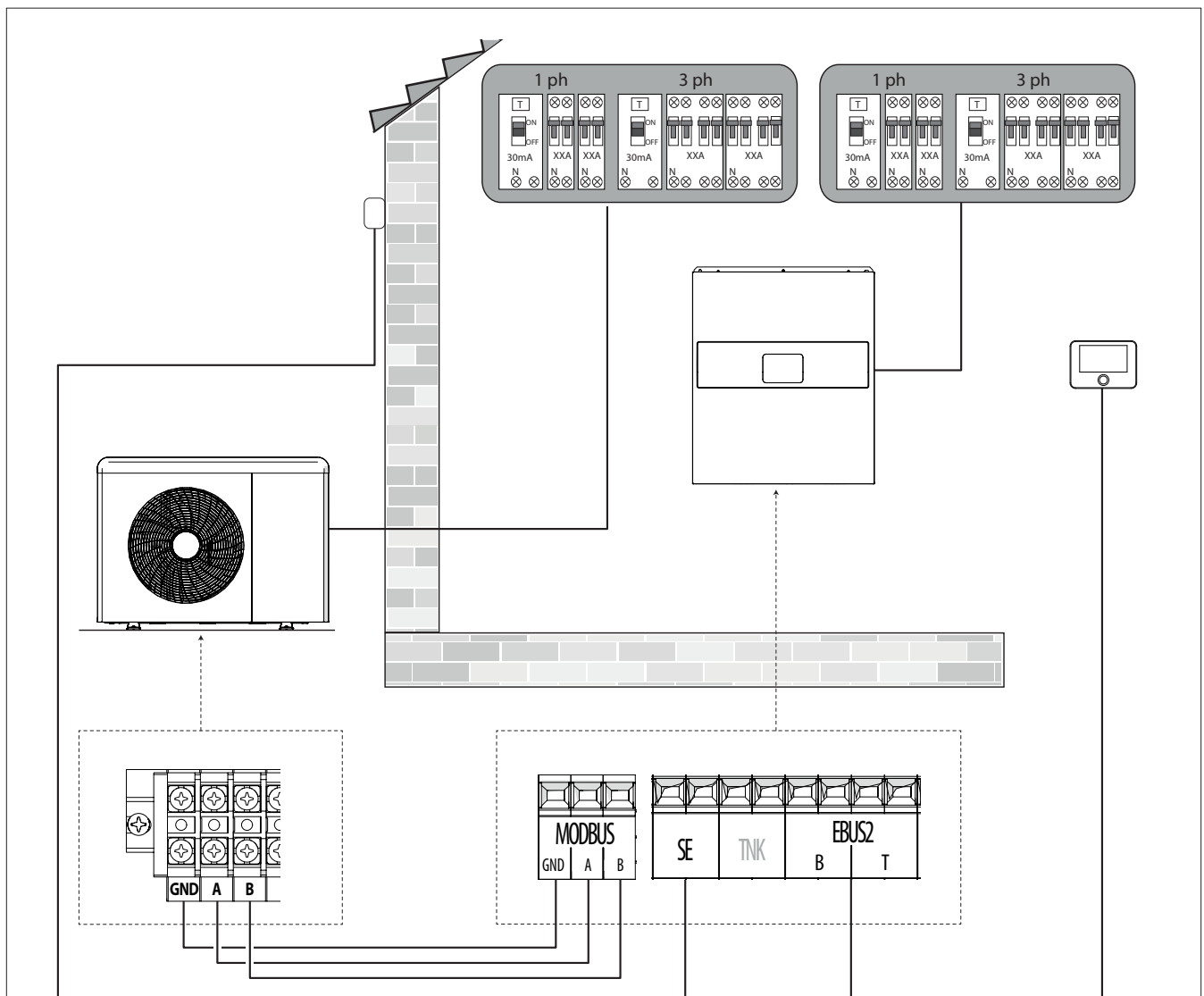
Voorafgaand aan het uitvoeren van werkzaamheden, de stroom onderbreken door de hoofdschakelaar uit te schakelen.

De elektrische aansluiting tussen de interne en externe eenheid moet worden uitgevoerd met behulp van de twee laagspanningsklemmenblokken: GND, A, B.

Sluit «GND» op het klemmenblok van de interne eenheid aan op «GND» op het klemmenblok van de externe eenheid.

Sluit «A+» op het klemmenblok van de interne eenheid aan op «A» op het klemmenblok van de externe eenheid.

Sluit «B-» op het klemmenblok van de interne eenheid aan op «B» op het klemmenblok van de externe eenheid.



Afb. 86

- 1 ph** Eenfasige aansluiting (afhankelijk van het model)
- 3 ph** Driefasige aansluiting (afhankelijk van het model)



Nadat de aansluitingen tussen de interne en externe eenheid zijn uitgevoerd, plaatst u de beide panelen van de respectieve schakelborden terug.



Houd de hoog- en laagspanningskabels gescheiden.

Elektrische aansluitingen

Installatie van de systeeminterface

Opmerking: zie voor de installatie van cascadesystemen de speciale handleiding.

Plaatsing

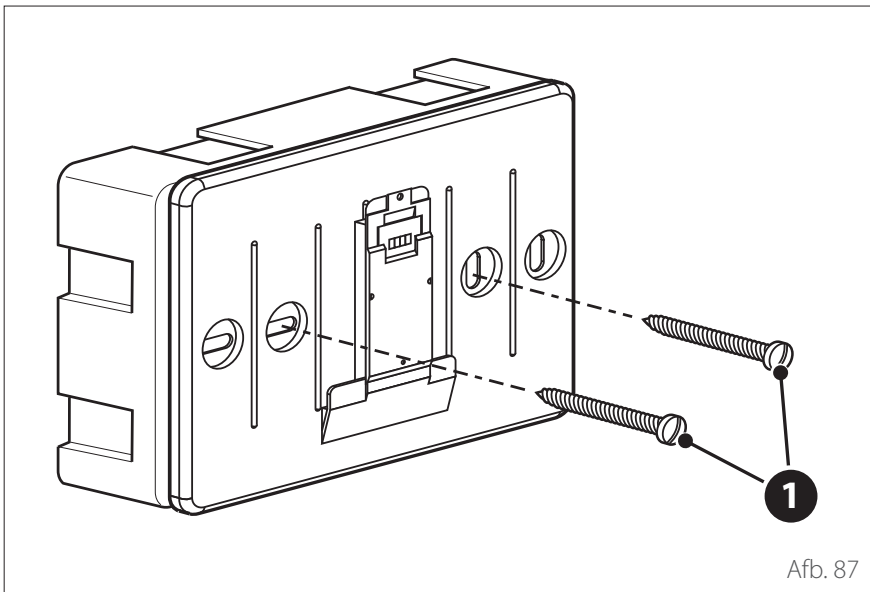
De interface detecteert de kamertemperatuur, daarom moet bij de keuze van de plaats van de interface rekening gehouden worden met deze factor.

Wij raden een plaats aan uit de buurt van warmtebronnen (radiatoren, directe blootstelling aan zonlicht, open haarden, enz.), en we raden af om de interface te plaatsen in de buurt van tocht of openingen naar buiten die de werking van de systeeminterface kunnen beïnvloeden.

De interface moet minimaal 1,5 m boven de vloer worden geplaatst.



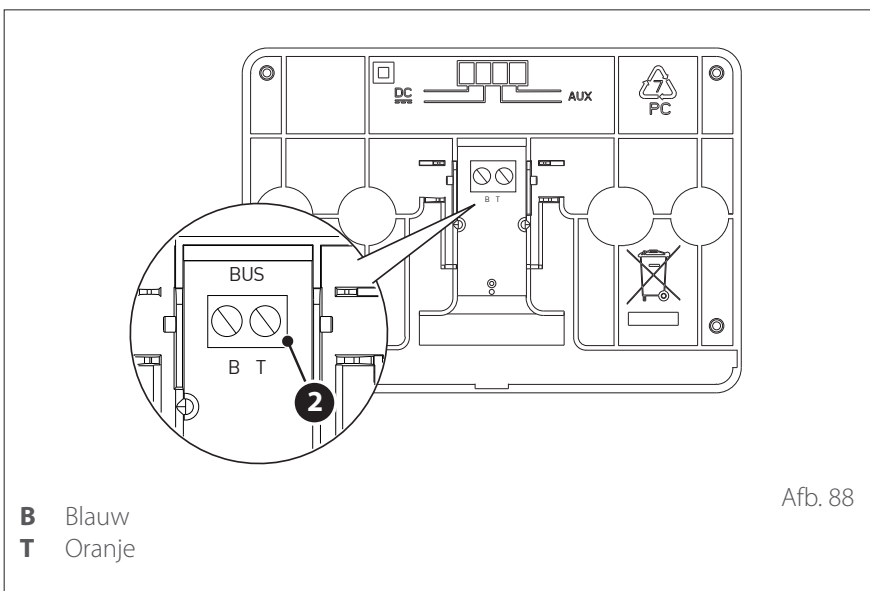
De installatie moet door gekwalificeerd technisch personeel worden uitgevoerd. Controleer voordat u met de installatie begint of de elektrische voeding is afgesloten.



INSTALLATIE AAN DE WAND

De muurbevestiging van de systeeminterface ATAG NEOZ moet worden uitgevoerd vóór de aansluiting op de BUS-lijn.

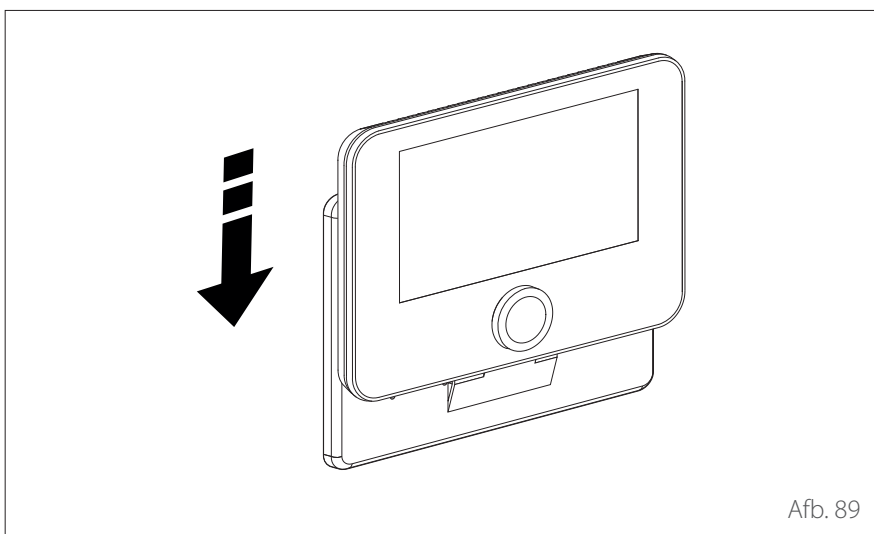
- Boor de gaten voor de bevestiging.
- Bevestig de basis van het apparaat aan de kast op de wand, met behulp van de schroeven **(1)**.



- Sluit het dradenpaar aan op connector **(2)** waarbij u de juiste polariteit B-T volgt.

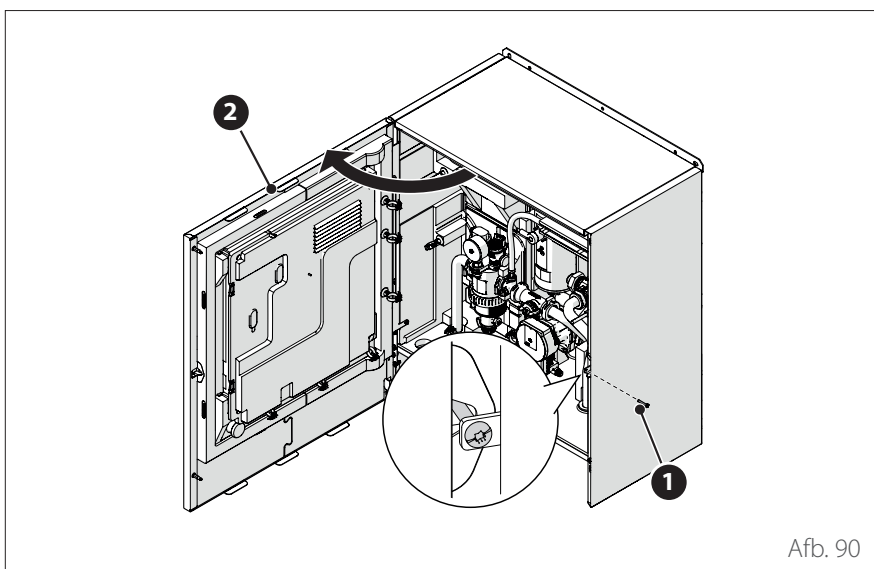
Elektrische aansluitingen

Installatie van de systeeminterface



Afb. 89

- Plaats de systeeminterface op de basis, door hem voorzichtig naar beneden te duwen.

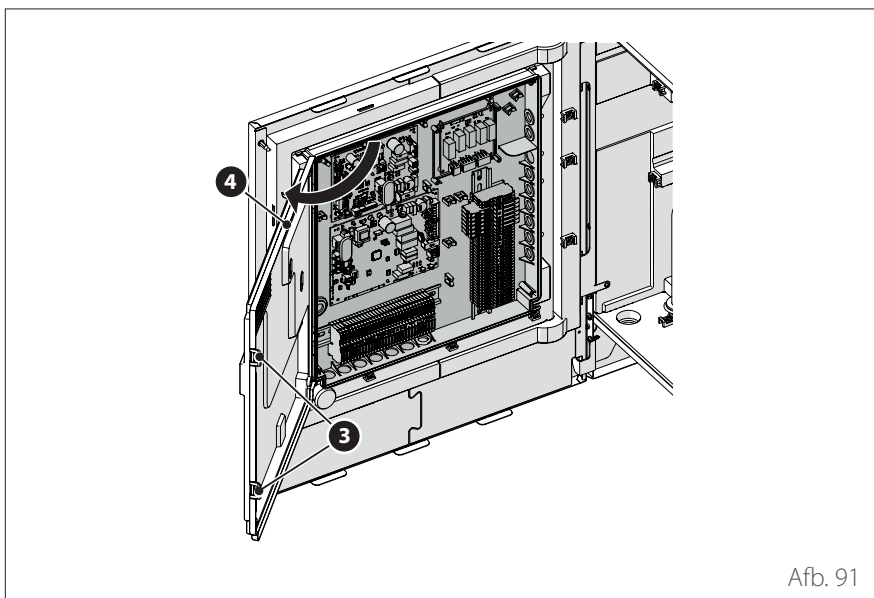


Afb. 90

INSTALLATIE IN HET APPARAAT

De systeeminterface moet in de interne eenheid worden gemonteerd vóór de aansluiting op de BUS-lijn.

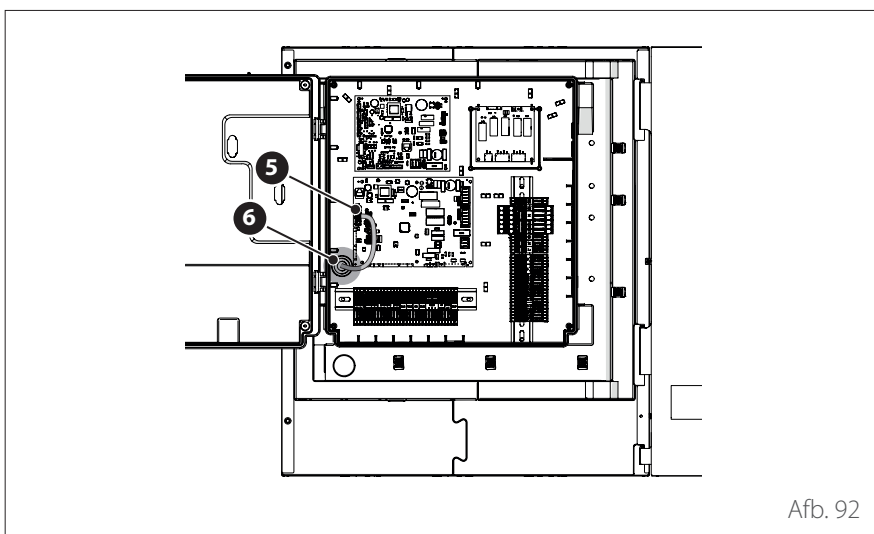
- Verwijder de schroef **(1)** en open het voorpaneel **(2)**.
- Maak de clips **(3)** los en open het deksel **(4)**.



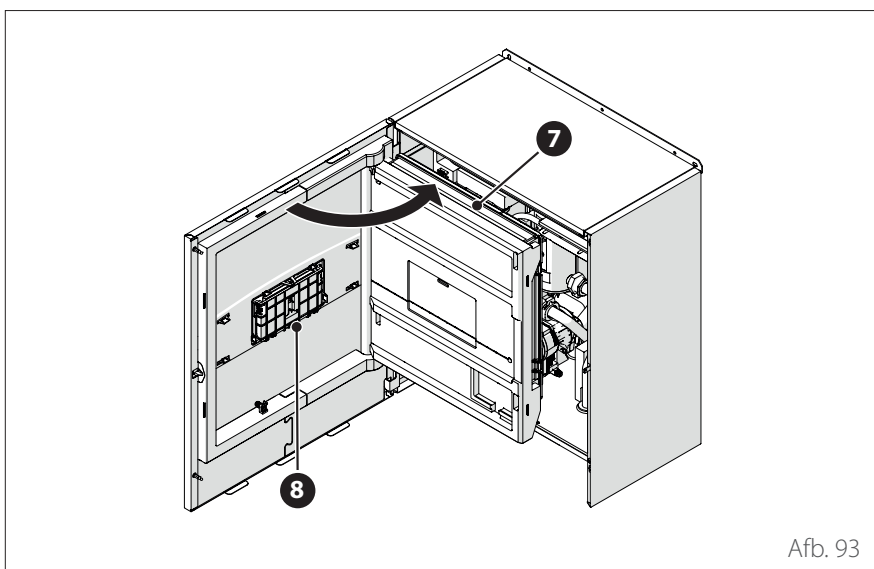
Afb. 91

Elektrische aansluitingen

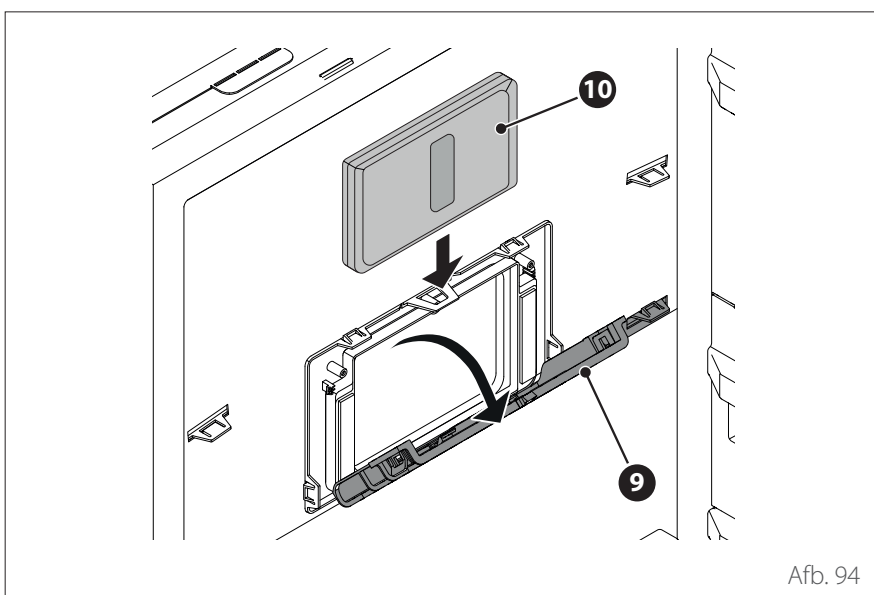
Installatie van de systeeminterface



- Voer de BUS-kabel **(5)** door de opening **(6)** op het schakelbord.



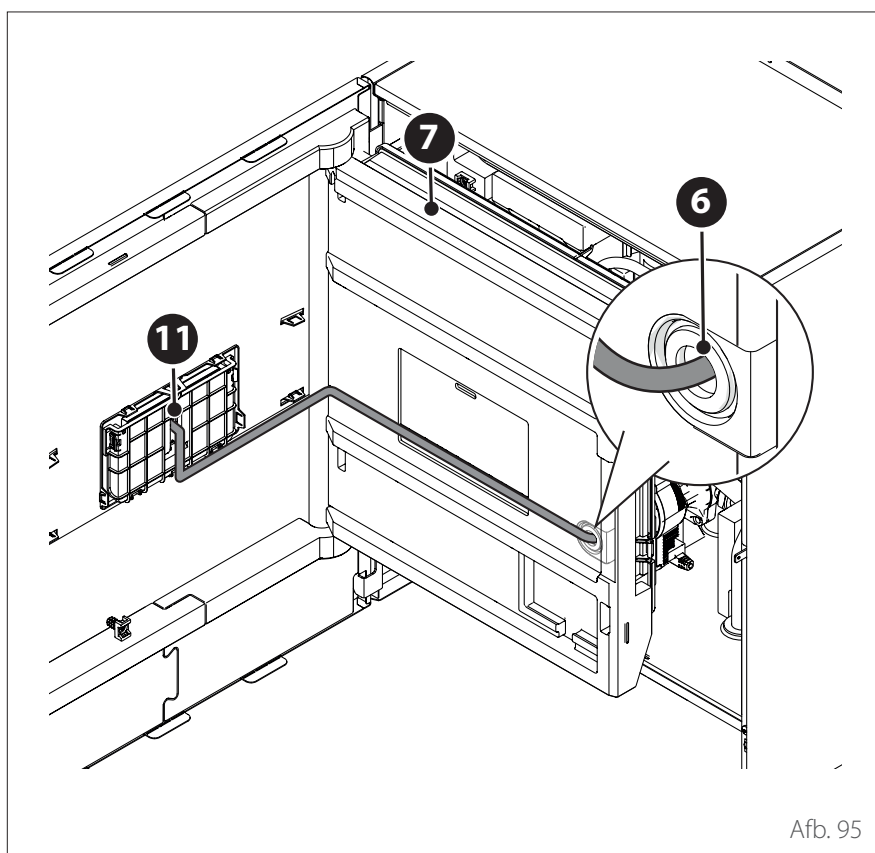
- Open het binnenpaneel **(7)** om bij de behuizing **(8)** van de interface te komen.



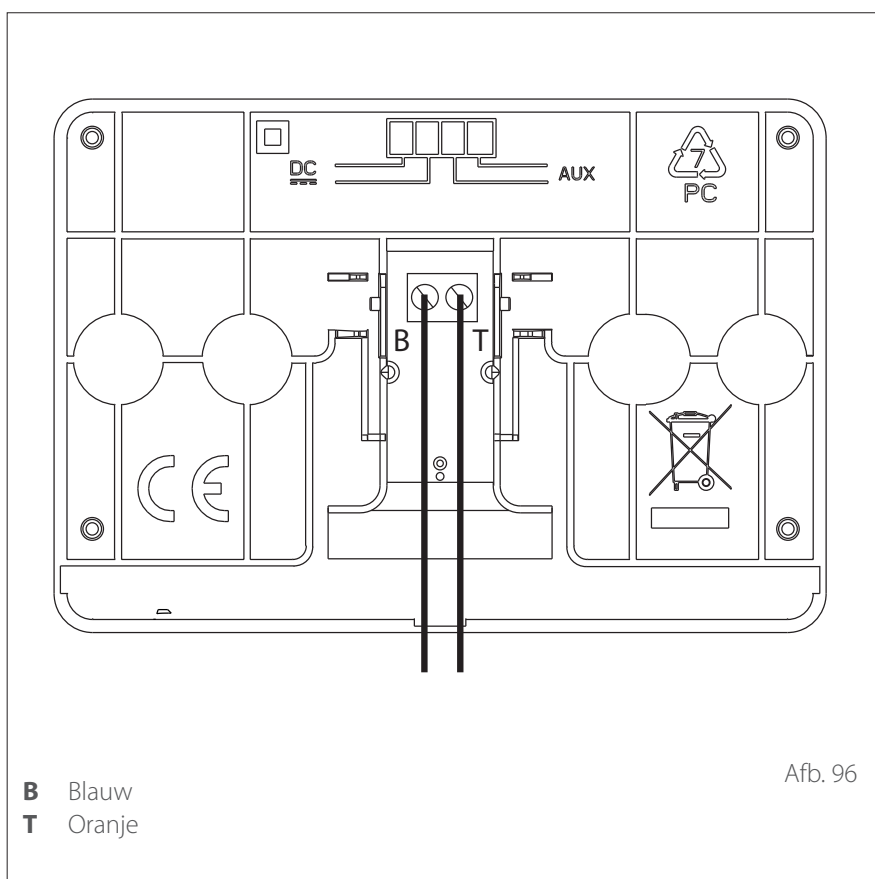
- Open het deurtje **(9)** van de behuizing en plaats de interface erin **(10)**.
- Sluit het deurtje **(9)**.

Elektrische aansluitingen

Installatie van de systeeminterface



- Wanneer de interface in het apparaat geïnstalleerd is, zorg dan dat de BUS-communicatiekabel door de opening (6) in het schakelbord loopt, vervolgens langs het paneel (7) en dat hij aangesloten wordt op het klemmenblok van de interface (11).
- Sluit het binnenpaneel (7) en het voorpaneel (2).



Het verzenden, ontvangen en decoderen van de signalen wordt uitgevoerd door middel van het BUS-protocol, dat de interactie tussen het systeem en de interface verzorgt. Sluit de kabels aan op de klemmenstrook van het schakelbord van de interne eenheid van het systeem.

OPMERKING:

Gebruik een afgeschermde kabel of een getwist paar voor de aansluiting tussen de systeeminterface en de interne eenheid om interferentie te voorkomen.

B Blauw
T Oranje

Controle op lekstroom en gaslekken

CONTROLLEREN VAN DE ELEKTRISCHE VEILIGHEID

Na de installatie dient u te controleren of alle elektrische kabels geïnstalleerd zijn in overeenstemming met de nationale en plaatselijke voorschriften en volgens de instructies in de Installatiehandleiding.

VÓÓR DE WERKINGSTEST

Controleer de integriteit van de aarding. Meet de aardweerstand met een specifieke tester. De aardweerstand moet minder bedragen dan $0,1 \Omega$.

TIJDENS DE WERKINGSTEST

Controle op lekstroom.

Gebruik tijdens de werkingstest een elektrische sonde en een multimeter om een volledige test van de lekstroom uit te voeren.

Als er lekstroom gedetecteerd wordt, schakel de eenheid dan onmiddellijk uit en neem contact op met een gekwalificeerde elektricien om het probleem te identificeren en de oorzaak op te lossen.



Alle elektrische aansluitingen moeten worden uitgevoerd door een erkend elektricien, in overeenstemming met de nationale en plaatselijke elektrische voorschriften.

CONTROLLEREN OP GASLEKKEN

Als u een lekdetector gebruikt, volg dan de aanwijzingen in de gebruiksaanwijzing van het apparaat.

- Controleer of er lekken zijn in de uitgevoerde koppelingen.

NA DE CONTROLE OP GASLEKKEN

Nadat u gecontroleerd heeft dat de verbindingpunten van de leidingen GEEN lekken vertonen, brengt u de deksels weer aan op de kleppen van de externe eenheid (zie de paragraaf "Werking onder vacuüm").

Vorbereidende controles

EXTERNE EENHEID

- De eenheid moet op een stevige en perfect horizontale ondergrond worden geplaatst, op een plaats die makkelijk toegankelijk is voor latere onderhoudswerkzaamheden.
- Bij aanzienlijke tocht moet er een scherm worden geplaatst.
- De luchtstroom mag op geen enkele manier belemmerd worden.
- Het steunframe moet het gewicht van de externe eenheid kunnen dragen.
- Als er vaak sneeuw valt op de installatieplaats, moet de positie van de externe eenheid minimaal 200 mm boven het niveau van de sneeuw zijn.

INTERNE EENHEID

- De eenheid moet in een gesloten ruimte worden geplaatst, op een plaats die makkelijk toegankelijk is voor latere onderhoudswerkzaamheden.
- De eenheid moet stevig aan de wand of aan de vloer worden verankerd.
- Bij installatie van de gebruikersinterface in het apparaat dient u te controleren of de relatieve vochtigheid in de installatieruimte de toegestane limiet niet overschrijdt.

GASAANSLUITINGEN



Deze procedure moet worden uitgevoerd door gekwalificeerd personeel, in overeenstemming met de vereisten van de F-gassenverordening.

- Er mogen niet te veel of te nauwe bochten in de aansluitleidingen tussen de interne en externe eenheid aanwezig zijn.
- De minimale en maximale lengtes van de koelleidingen moeten nageleefd worden.
- De verwijding moet in overeenstemming met de voorschriften zijn.
- De lucht moet uit het circuit worden verwijderd met een vacuümpomp, waarbij het vacuüm enkele minuten worden vastgehouden.
- Als de aansluitleidingen tussen de externe en interne eenheid langer dan 20 m zijn, moet er een extra hoeveelheid koelgas worden toegevoegd.
- De leidingen moeten verzegeld worden als de installatie op een later moment wordt uitgevoerd.
- De kleppen voor het vullen van het circuit moeten geopend zijn.

HYDRAULISCHE AANSLUITINGEN

- De druk in het waterleidingnet mag niet hoger zijn dan 0.5 MPa (5 bar); indien dit niet zo is, moet er een drukverlager worden geplaatst aan de ingang van de installatie.
- De installatie moet worden gevuld bij een druk van minder dan 0.3 MPa (3 bar), aanbevolen druk 0.12 MPa (1.2 bar).
- De installatie moet hermetisch afgedicht zijn.
- De vullleidingen en de leidingen naar de verwarmings-/koelsystemen en de tapwaterinstallatie (indien aanwezig) moeten correct aangesloten zijn.
- Het geleverde expansievat moet voorgevuld worden op 1 bar en moet voldoende inhoud hebben voor het systeem.
- De veiligheidskleppen moeten correct aangesloten worden met de meegeleverde silicone slangen.
- Bij een vloerinstallatie moet er een veiligheidsinrichting op het aanvoercircuit voor verwarming worden geïnstalleerd.

ELEKTRISCHE AANSLUITINGEN

- De elektrische aansluitingen moeten overeenkomen met de schakelschema's in de installatiehandleiding en moeten correct worden uitgevoerd.
- De spanning en frequentie van de netvoeding moeten overeenkomen met de gegevens op het typeplaatje.
- Het systeem moet de juiste afmetingen hebben om het stroomverbruik van de geïnstalleerde eenheden te kunnen ondersteunen (zie de typeplaatjes).
- De aansluiting op het elektriciteitsnet moet worden uitgevoerd met behulp van een vaste steun en moet voorzien zijn van een bipolaire schakelaar.
- De aarding moet correct zijn en als eerste worden aangesloten.
- De overspanningsbeveiligingen, de aardlekschakelaars en thermische magneetschakelaars op de uitgangen van het schakelbord moeten correct geïnstalleerd zijn en in overeenstemming zijn met alle geldende wettelijke voorschriften.
- De aardlek- en veiligheidsschakelaars moeten de juiste afmetingen hebben.

Eerste inschakeling






Om de veiligheid en de juiste werking van de systeeminterface te kunnen garanderen, moet de inbedrijfstelling worden uitgevoerd door een bevoegde monteur, die een door de wet erkende kwalificatie bezit.











De minimumtemperatuur van het water in de verwarmingsmodus is 20°C voor een correcte werking van het systeem. Als er geen reserve-energiebronnen zijn en de watertemperatuur lager dan 20°C is, dan kunnen er problemen ontstaan bij het opstarten van het apparaat. **HET IS VERBODEN OM DE VERWARMINGSELEMENTEN ELEKTRISCH LOS TE KOPPELEN VAN HET KLEMENBORD EN WIJ RADEN AAN OM ZE NIET UIT TE SCHAKELEN (PAR. 1.3.1 en 1.4.1)**

INSCHAKELPROCEDURE

- Plaats de systeeminterface in de aansluitsleuf door hem voorzichtig omlaag te duwen. Na een korte initialisatie is het apparaat gereed voor de configuratie.
- Op het display verschijnt "Taal selecteren". Selecteer de gewenste taal door aan de keuzeknop te draaien.
- Druk op de keuzeknop .
- Op het display verschijnt "Tijd & Datum". Draai de keuzeknop om de dag, de maand en het jaar te selecteren. Druk bij elke selectie op de knop om te bevestigen. Als de datum is ingesteld, gaat de selectie verder naar de instelling van de tijd. Draai de keuzeknop om het uur in te stellen, druk op de knop om te bevestigen en verder te gaan naar de selectie van de minuten. Druk op de keuzeknop  om te bevestigen.
- Als de tijd ingesteld is, gaat de selectie verder naar de instelling van de zomertijd. Draai de keuzeknop om AUTO of HANDMATIG te selecteren. Als u wilt dat het systeem de tijd automatisch instelt op de zomertijd, selecteer dan AUTO.
- Druk op de keuzeknop .

OPMERKING:

Het display is standaard ingesteld met een tijdprogramma met setpoints op meerdere niveaus. Als er een bericht verschijnt over een conflict van het tijdprogramma:

- Druk in het beginscherm op de toets "Menu"  om het gebruikersmenu te openen.
- Draai de keuzeknop  om het menu "Geavanceerd" te gebruiken en druk op de knop .
- Draai de keuzeknop  om het "Type service van het tijdprogramma" te selecteren en druk op de knop .
- Draai de keuzeknop  en selecteer dezelfde waarde (Setpoint twee niveaus of Setpoint meerdere niveaus) in de gebruikersinterface (zie technische parameter 0.4.3 op de boilerinterface, indien beschikbaar) en druk op de knop .
- Als het conflict nog steeds aanwezig is, herhaalt u de procedure en gebruikt u de keuzeknop om Setpoint twee niveaus te selecteren; druk vervolgens op de keuzeknop .

Basisfuncties

De systeeminterface is een geregeerdheid voor de verwarmingsinstallatie die kan worden gebruikt als kamerthermostaat en/of als installatie-interface voor de monitoring van de belangrijkste gegevens over de werking van de installatie en de invoer van de gewenste instellingen.



Afb. 97

Regeling kamertemperatuur in de handmatige modus

De werkingsmodus van de zone die gekoppeld is aan het apparaat wordt ingesteld in **HANDMATIG (1)**.

Draai aan de keuzeknop om de temperatuur te selecteren, die aangegeven wordt op het display door de beweegbare cursor bij de krans. Druk op de knop om te bevestigen.

Op het display wordt de ingestelde temperatuur weergegeven.



Afb. 98

Regeling kamertemperatuur in de geprogrammeerde modus

De werkingsmodus van de zone die gekoppeld is aan het apparaat is ingesteld op **GEPROMGRAMMEERD (2)**. Tijdens de werking van de tijdsprogrammering is het mogelijk om de ingestelde kamertemperatuur tijdelijk te wijzigen.

Draai aan de keuzeknop om de temperatuur te selecteren, die aangegeven wordt door de beweegbare cursor bij de krans. Druk op de knop om te bevestigen.

Op het display wordt de ingestelde temperatuur weergegeven.

Draai aan de keuzeknop om de tijd in te stellen tot wanneer u de wijziging wilt vasthouden.

Druk op de knop om te bevestigen. Op het display verschijnt het symbool **(3)**.

De interface van het systeem handhaaft de temperatuurwaarde tot aan de ingestelde tijd, waarna deze terugkeert tot de vooraf ingestelde kamertemperatuur.

Regeling kamertemperatuur met AUTO-functie actief

Als de temperatuur van het warme water voor verwarming niet overeenkomt met de gewenste temperatuur, dan kan deze verhoogd of verlaagd worden via "Instellingen verwarming". Op het display wordt de correctiebalk weergegeven.

Druk op de keuzeknop om te bevestigen of op de terug-toets om terug te keren naar het vorige scherm, zonder de gegevens op te slaan.

Toegang technische zone

Als het scherm geblokkeerd is, druk dan op een willekeurige toets om het hoofdscherm te openen.

Druk tegelijkertijd op de toetsen "Esc" en "Menu" totdat op het display "Invvoeren code" verschijnt.

Draai aan de keuzeknop om de technische code (007) in te voeren en druk op de knop  om te bevestigen; op het display verschijnt TECHNISCHE ZONE.

- Taal, datum en uur
- Instelling BUS-netwerk
- Zone modus
- Volledig menu
- Configuratie wizard
- Onderhoud
- Fouten

Draai de keuzeknop en selecteer:

- INSTELLINGEN BUS-NETWERK

Op het display wordt de lijst met de op het systeem aangesloten inrichtingen weergegeven:

- Systeeminterface (Lokaal)
- Energy Manager
- Zone Manager


Draai aan de knop om de correcte zone in te stellen waaraan de systeeminterface gekoppeld is, en selecteer:

- Systeeminterface (Lokaal)

Druk op de toets OK. Draai aan de knop en stel de juiste zone in. Druk op de toets OK om de instelling te bevestigen.

Technische parameters

Druk tegelijkertijd op de toetsen "Esc" en "Menu" totdat op het display "Invvoeren code" verschijnt.

Draai aan de keuzeknop om de technische code (007) in te voeren en druk op de knop  om te bevestigen; op het display verschijnt TECHNISCHE ZONE.

Draai de keuzeknop  om het gewenste menuonderdeel te selecteren.

- Volledig menu

Druk op de keuzeknop . Draai de keuzeknop  om het gewenste menuonderdeel te selecteren.

1 ENERGY MANAGER

1.0 BASISPARAMETERS



1.0.0 Binnenunit type

Druk op de keuzeknop . Draai de keuzeknop  om het gewenste menuonderdeel te selecteren.

- 0 Geen.
- 1 Hybride modus: hybride hydraulische eenheid.
- 2 Hydraulische module: wall-hung of floor-standing hydraulische eenheid.
- 3 Lightbox: eventuele hydraulische regeleenheid, indien aanwezig, alleen elektronische kaart.

Druk op de keuzeknop  om te bevestigen.

1.0.1 Variant met ODU

Druk op de keuzeknop . Draai de keuzeknop  om het gewenste menuonderdeel te selecteren.

- 0 Geen.
- 1 HHP: Elektrische warmtepomp.

1.0.2 Tapwatervoorziening

Druk op de keuzeknop . Draai de keuzeknop  om het gewenste menuonderdeel te selecteren.

- 0 Geen.
- 1 Opslagtank met NTC-sonde: aanwezigheid van een SWW-boiler met temperatuursonde van de NTC-boiler.
- 2 Opslagtank met SWW-thermostaat ACS: aanwezigheid van een SWW-boiler met temperatuurregeling via mechanische thermostaat (ON/OFF).

1.0.6 Thermo-regeling

Druk op de keuzeknop . Activeert of deactiveert de warmteregeling.

Technische parameters


1.1 INPUT OUTPUT CONFIGURATIE

1.1.0 HV IN 1 (ingang configureerbaar op 230V)

Druk op de keuzeknop . Draai de keuzeknop  om het gewenste menuonderdeel te selecteren.

- 1 Afwezig: ingang niet actief.
- 2 Nachttarief: ingang niet actief (0V). Als de comfortfunctie (par. 1.9.2) ingesteld is op HC-HP, dan zijn de warmtepomp en de verwarmingselementen uitgeschakeld voor de verwarming van de boiler voor warm tapwater; als de comfortfunctie ingesteld is op HC-HP-40°C dan is verwarming van de boiler beperkt tot de minimumwaarde tussen de gereduceerde setpoint-temperatuur en 40°C. Ingang actief (230V). De warmtepomp en de verwarmingselementen ingeschakeld voor de verwarming van de boiler volgens de standaard logica.
- 3 Smart Grid 1: ingang nr. 1 voor Smart Grid Ready-protocol (zie paragraaf "SG ready Standard").
- 4 Signaal uitschakelen extern: stelt het apparaat in op OFF. Elk verzoek om warmte, koeling of warm tapwater wordt onderbroken terwijl de vorstbeveiligingslogica actief is.
- 5 PV Integratie actief: ingang niet actief (0V), geen integratie. Ingang actief (230V), het energieoverschot wordt gebruikt om het SWW-setpoint te verhogen met de hoeveelheid die gedefinieerd is via parameter 1.20.0 - Delta T Setpoint SWW fotovoltaïsch. Wanneer de boiler voor warm tapwater het nieuwe setpoint heeft bereikt, kan deze energie worden gebruikt om het setpoint van de opslagtank te verhogen (indien aanwezig) via parameter 20.4.4 of van de verwarmings-/koelingsfunctie naar het comfort-setpoint.

1.1.1 HV IN 2 (ingang configureerbaar op 230V)

Druk op de keuzeknop . Draai de keuzeknop  om het gewenste menuonderdeel te selecteren.

- 1 Afwezig: ingang niet actief.
- 2 DL Smart Grid: ingang niet actief (0V), de verwarmingselementen zijn uitgeschakeld in alle werkingscycli.
- 3 Smart Grid 2: ingang nr. 2 voor Smart Grid Ready-protocol (zie paragraaf "SG ready Standard").
- 4 Signaal uitschakelen extern: stelt het apparaat in op OFF. Elk verzoek om warmte, koeling of warm tapwater wordt onderbroken terwijl de vorstbeveiligingslogica actief is.
- 5 PV Integratie actief: ingang niet actief (0V), geen integratie. Ingang actief (230V), het energieoverschot wordt gebruikt om het SWW-setpoint te verhogen met de hoeveelheid die gedefinieerd is via parameter 1.20.0 - Delta T Setpoint SWW fotovoltaïsch. Wanneer de boiler voor warm tapwater het nieuwe setpoint heeft bereikt, kan deze energie worden gebruikt om het setpoint van de opslagtank te verhogen (indien aanwezig) via parameter 20.4.4 of van de verwarmings-/koelingsfunctie naar het comfort-setpoint.



1.1.3 AUX ingang 1

Druk op de keuzeknop . Draai de keuzeknop  om het gewenste menuonderdeel te selecteren.

- 0 Geen.
- 1 Hygrostaat sensor: wanneer het contact gesloten is, is de warmtepomp uitgeschakeld tijdens de koelcyclus. Gebruik parameter 1.1.9 om in te stellen welke zonepompen daardoor zullen stoppen.
- 2 Modus Verwarming/koeling op extern verzoek: wanneer het contact gesloten is, wordt de werkingmodus ingesteld op koeling; wanneer het contact open is, wordt de werkingmodus ingesteld op verwarming.
- 3 Thermostaat TA3: het signaal wordt geïnterpreteerd als contact voor een thermostaat van zone 3. Wanneer het contact gesloten is, wordt het verzonden als warmtevraag voor zone 3.
- 4 Veiligheidsthermostaat: sluit een veiligheidsthermostaat in de vloer aan op het contact. Wanneer het contact gesloten is, wordt de watercirculatie onderbroken.
- 5 PV-integratie actief: ingang niet actief (contact open), geen integratie. Ingang actief (contact gesloten), het energieoverschot wordt gebruikt om het setpoint van het tapwater te verhogen met de hoeveelheid die gedefinieerd is via parameter 1.20.0 - Delta T Setpoint Tapw. fotovoltaïsch. Wanneer de boiler voor tapwater het nieuwe setpoint heeft bereikt, kan deze energie worden gebruikt om het setpoint van de inertie-opslag (indien aanwezig) via parameter 20.4.4 of van de verwarmings-/koelfunctie te verhogen naar het comfort-setpoint.

Technische parameters

1.1.4 AUX ingang 2

Druk op de keuzeknop . Draai de keuzeknop  om het gewenste menuonderdeel te selecteren.

- 0 Geen.
- 1 Hygrostaat sensor: wanneer het contact gesloten is, is de warmtepomp uitgeschakeld tijdens de koelcyclus. Gebruik parameter 1.1.9 om in te stellen welke zonepompen daardoor zullen stoppen.
- 2 Modus Verwarming/koeling op extern verzoek: wanneer het contact gesloten is, wordt de werkingsmodus ingesteld op koeling; wanneer het contact open is, wordt de werkingsmodus ingesteld op verwarming.
- 3 Thermostaat TA3: het signaal wordt geïnterpreteerd als contact voor een thermostaat van zone 3. Wanneer het contact gesloten is, wordt het verzonden als warmtevraag voor zone 3.
- 4 Veiligheidsthermostaat: sluit een veiligheidsthermostaat in de vloer aan op het contact. Wanneer het contact gesloten is, wordt de watercirculatie onderbroken.
- 5 PV-integratie actief: ingang niet actief (contact open), geen integratie. Ingang actief (contact gesloten), het energieoverschot wordt gebruikt om het setpoint van het tapwater te verhogen met de hoeveelheid die gedefinieerd is via parameter 1.20.0 - Delta T Setpoint Tapw. fotovoltaïsch. Wanneer de boiler voor tapwater het nieuwe setpoint heeft bereikt, kan deze energie worden gebruikt om het setpoint van de inertie-opslag (indien aanwezig) via parameter 20.4.4 of van de verwarmings-/koelfunctie te verhogen naar het comfort-setpoint.

1.1.5 Elektrische elementen blokkade type

Druk op de keuzeknop . Draai de keuzeknop  om het gewenste menuonderdeel te selecteren.

- 0 Geen. De functie blokkade door bedrijf is niet gespecificeerd.
- 1 Zachte blokkering. De energieleverancier kan een signaal verzenden.
- 2 Harde blokkering.
- 3 Hybride blokkering.

1.2 OUTPUT CONFIGURATIE

1.2.0 AUX uitgang 1

- 0 Geen.
- 1 Alarm fout: het contact wordt gesloten bij een fout in het systeem.
- 2 Hygrostaat alarm: het contact is gesloten wanneer de ingang AUX1 ingesteld is als vochtigheidsregelaar en het contact gesloten is.
- 3 Externe SWW- en warmtevraag: het contact is gesloten om een warmtevraag te genereren naar een externe bron voor verwarming en SWW.
- 4 Koelingsvraag: het contact is gesloten om een koelingsvraag te genereren naar een externe bron.
- 5 Externe SWW-vraag: het contact is gesloten om een warmtevraag te genereren naar een externe bron voor SWW.
- 6 Modus Verwarming/koeling: het contact is gesloten wanneer de werkingsmodus koeling is. Het contact is geopend wanneer de werkingsmodus verwarming of standby is.
- 7 Externe warmtevraag: het contact is gesloten om een warmtevraag te genereren naar een externe bron voor verwarming.

1.2.1 AUX uitgang 2

- 0 Geen.
- 1 Alarm fout: het contact wordt gesloten bij een fout in het systeem.
- 2 Hygrostaat alarm: het contact is gesloten wanneer de ingang AUX1 ingesteld is als vochtigheidsregelaar en het contact gesloten is.
- 3 Externe SWW- en warmtevraag: het contact is gesloten om een warmtevraag te genereren naar een externe bron voor verwarming en SWW.
- 4 Koelingsvraag: het contact is gesloten om een koelingsvraag te genereren naar een externe bron.
- 5 Externe SWW-vraag: het contact is gesloten om een warmtevraag te genereren naar een externe bron voor SWW.
- 6 Modus Verwarming/koeling: het contact is gesloten wanneer de werkingsmodus koeling is. Het contact is geopend wanneer de werkingsmodus verwarming of standby is.
- 7 Externe warmtevraag: het contact is gesloten om een warmtevraag te genereren naar een externe bron voor verwarming.

Technische parameters

1.2.2 AUX uitgang 3

- 0 Geen.
- 1 Alarm fout: het contact wordt gesloten bij een fout in het systeem.
- 2 Hygrostaat alarm: het contact is gesloten wanneer de ingang AUX1 ingesteld is als vochtigheidsregelaar en het contact gesloten is.
- 3 Externe SWW- en warmtevraag: het contact is gesloten om een warmtevraag te genereren naar een externe bron voor verwarming en SWW.
- 4 Koelingsvraag: het contact is gesloten om een koelingsvraag te genereren naar een externe bron.
- 5 Externe SWW-vraag: het contact is gesloten om een warmtevraag te genereren naar een externe bron voor SWW.
- 6 Modus Verwarming/koeling: het contact is gesloten wanneer de werkingsmodus koeling is. Het contact is geopend wanneer de werkingsmodus verwarming of standby is.
- 7 Externe warmtevraag: het contact is gesloten om een warmtevraag te genereren naar een externe bron voor verwarming.

1.2.3 AUX uitgang 4

- 0 Geen.
- 1 Alarm fout: het contact wordt gesloten bij een fout in het systeem.
- 2 Hygrostaat alarm: het contact is gesloten wanneer de ingang AUX1 ingesteld is als vochtigheidsregelaar en het contact gesloten is.
- 3 Externe SWW- en warmtevraag: het contact is gesloten om een warmtevraag te genereren naar een externe bron voor verwarming en SWW.

- 4 Koelingsvraag: het contact is gesloten om een koelingsvraag te genereren naar een externe bron.
- 5 Externe SWW-vraag: het contact is gesloten om een warmtevraag te genereren naar een externe bron voor SWW.
- 6 Modus Verwarming/koeling: het contact is gesloten wanneer de werkingsmodus koeling is. Het contact is geopend wanneer de werkingsmodus verwarming of standby is.
- 7 Externe warmtevraag: het contact is gesloten om een warmtevraag te genereren naar een externe bron voor verwarming.

1.2.5 AUX P2 circulatiepomp instelling

- 0 Externe pomp: de circulatiepomp volgt inschakeling/uitschakeling van de primaire circulatiepomp P1 in parallel.
- 1 Koeling circulatiepomp: wordt geactiveerd als de koelmodus geselecteerd wordt en de warmtevraag actief is.
- 2 Bufferpomp: de bufferpomp wordt geactiveerd als er een warmtevraag is en de bufferfunctie actief is.
- 3 Tapwaterpomp: de circulatiepomp wordt geactiveerd op basis van de extra tijdsprogrammering en wanneer er een thermische desinfectiecyclus bezig is.

1.2.6 Pro-Tech anode actief

Geeft de aanwezigheid van de anode met stroomopdrukstelsysteem aan op de boiler voor SWW.

1.3 ACTIVEREN 2E BRON VOOR VERWARMEN

1.3.0 CV Externe warmtebron inzet logica

- 0 CV + backup warmtepomp: in de verwarmingscycli kunnen de hulpbronnen (hulpcontacten in uitgang of verwarmingselementen) ingeschakeld worden, zowel in de integratiemodus als samen met de warmtepomp als de warmtepomp niet beschikbaar is.
- 1 Back-up voor warmtepomp: in de verwarmingscycli kunnen de hulpbronnen (hulpcontacten in uitgang of verwarmingselementen) alleen ingeschakeld worden als de warmtepomp niet beschikbaar is.

1.3.1 Regeling elektrische weerstand



Definieert het aantal actieve stadia van de integratieweerstand in de verwarmingsmodus.

OPMERKING:

Als dit ingesteld is op 0 en er geen andere hulpbron van energie is, dan is comfort in de verwarmingsmodus niet gegarandeerd.

1.3.2 ECO / COMFORT

Definieert de inschakelvertraging van de integratieweerstanden van meer economisch/ecologisch (langere vertragingstijd) naar meer comfortabel (kortere vertragingstijd).

Druk op de keuzeknop . Draai de keuzeknop  om het gewenste menuonderdeel te selecteren.

Technische parameters

1.4 ACTIVEREN 2E BRON VOOR WARMWATER

1.4.0 WW externe warmtebron logica

- 0 CV + backup warmtepomp: in de tapwatercycli kunnen de hulpbronnen (hulpcontacten in uitgang of verwarmingselementen) ingeschakeld worden, zowel in de integratiemodus als samen met de warmtepomp als de warmtepomp niet beschikbaar is.
- 1 Back-up voor warmtepomp: in de tapwatercycli kunnen de hulpbronnen (hulpcontacten in uitgang of verwarmingselementen) alleen ingeschakeld worden als de warmtepomp niet beschikbaar is.

1.4.1 Regeling elektrische weerstand

Definieert het aantal actieve stadia van de integratieweerstand in de tapwatermodus.

OPMERKING:

Als dit ingesteld is op 0 en er geen andere hulpbron van energie is, dan is comfort in SWW niet gegarandeerd.



Als er geen reserve-energiebronnen zijn of als de reserve-energiebronnen uitgeschakeld zijn (par. 1.4.1) wordt de antilegionella-cyclus mogelijk niet voltooid.

1.4.2 Vertragingstimer

Benodigde tijd voor het beginnen van de berekening van integratie tapwater met de hulpbronnen of verwarmingselementen.

1.4.3 Drempelwaarde inschak. Ext. Bron

Activeringsdrempel van de integratie tapwater, uitgedrukt in °C* min.

1.4.4 Boiler elektrisch element

Selecteert de werkingslogica van het integratie-element dat ondergedompeld is in de boiler voor SWW. Het gebruik van dit element verhindert het gebruik van de verwarmingselementen in de hydraulische module in de tapwatermodus.

- 0 Afwezig.
- 1 Uitgeschakeld: element aanwezig maar uitgeschakeld
- 2 Alleen elektrisch element: de warmtepomp wordt niet gebruikt in de tapwatermodus. De boiler voor SWW wordt alleen verwarmd door het verwarmingselement.
- 3 Hulp: warmtepomp en verwarmingselement werken samen om het setpoint voor SWW te bereiken in de boiler. Als er verzoeken om koeling/verwarming aanwezig zijn, worden deze in de prioriteitsmodus bediend door de warmtepomp, behalve onder de temperatuu drempel die gedefinieerd is door parameter 1.4.6.

1.4.6 WW hoge prioriteit tempdrempel

Definieert de temperatuur van de boiler voor SWW, onder welk zowel de warmtepomp als het verwarmingselement samen ingeschakeld worden wanneer par. 1.4.4 Verwarmingselement in boiler voor SWW ingesteld is op 3 (Auxiliary).

Druk op de keuzeknop . Draai de keuzeknop  om het gewenste menuonderdeel te selecteren.

1.5 ENERGY MANAGER PARAMETER 1

1.5.0 Min Systeem druk

Geeft de drukwaarde aan onder welke de installatie stopt.

1.5.1 Waarschuwing druk

Geeft de drukwaarde aan onder welke geadviseerd wordt om de installatie bij te vullen.

1.5.3 Buitentemp. voor WP uitschakeling

Het systeem sluit de warmtepomp in de verwarmingsmodus uit als de buitentemperatuur lager is dan de ingestelde waarde.

1.5.4 Temperatuur WW uitsch. warmtepomp

Het systeem sluit de warmtepomp in de tapwatermodus uit als de buitentemperatuur lager is dan de ingestelde waarde.

1.5.5 Buitenvoeler Correctie

Compensatie van de uitlezing van de temperatuur van de externe sonde.

1.5.9 Bijvul druk

Aangewezen drukwaarde voor het vullen van de installatie.

Druk op de keuzeknop . Draai de keuzeknop  om het gewenste menuonderdeel te selecteren.

Technische parameters

1.6 INSTELLINGEN CV - POMP

1.6.0 Voordraaitijd

Definieert de voordraaitijd van de primaire circulatiepomp om de aanwezigheid van stroming te detecteren in het verwarmingscircuit.

1.6.1 Voordraaitijd nieuwe warmtevrage

Definieert de wachttijd van de circulatiepomp tussen de ene poging tot voordraaien en de volgende.

1.6.2 CV pomp nadraaien

Nadraaitijd.

1.6.3 Pomp Type



Selecteer de snelheid van de circulatiepomp:

- 0 Lage snelheid
- 1 Hoge snelheid
- 2 Modulatie

1.6.4 Vorstbescherming pompsturing

Selecteer de snelheid van de circulatiepomp tijdens vorstbeveiliging PDC:

- 0 Lage snelheid
- 1 Middel snelheid
- 2 Hoge snelheid

Druk op de keuzeknop . Draai de keuzeknop  om het gewenste menuonderdeel te selecteren.

1.7 VERWARMING

1.7.1 Boost tijd

Definieert de vertraging waarmee het setpoint voor watertoevoer bij verwarming wordt verhoogd in de AUTO-modus. Werkt alleen als temperatuurregeling actief is en ingesteld is op "Apparaten ON/OFF" (zie parameters 4.2.1/5.2.1/6.2.1).

Definieert de vertraging waarmee de setpoint-temperatuur voor aanvoer wordt verhoogd met 4°C (tot maximaal 12°C). Als de waarde 0 is, is de functie niet actief.

1.7.2 Correctie WP temperatuur

Definieert de waarde in °C die toegevoegd moet worden aan de setpoint-temperatuur voor aanvoer van de warmtepomp ter compensatie van het warmteverlies langs de hydraulische aansluitingen tussen de externe eenheid en de hydraulische module.

Druk op de keuzeknop . Draai de keuzeknop  om het gewenste menuonderdeel te selecteren.



1.8 KOELMODUS

1.8.0 Modus koelen activeren

- 0 Aangemeld - niet actief
- 1 Actief

1.8.2 Koeling Flow T HP Offset

Definieert de waarde in °C die afgetrokken moet worden van de setpoint-temperatuur voor aanvoer van de warmtepomp ter compensatie van het warmteverlies langs de hydraulische aansluitingen tussen de externe eenheid en de hydraulische module.

Druk op de keuzeknop . Draai de keuzeknop  om het gewenste menuonderdeel te selecteren.

1.9 SANITAIR WARMWATER (WW)

1.9.0 Insteltemperatuur warmwater

Definieert de comfort setpoint-temperatuur voor warm tapwater.

1.9.1 Verlagings temperatuur tapwater

Definieert de verlaagde setpoint-temperatuur voor warm tapwater.

1.9.2 Comfort functie

Definieert de wijze van productie van warm tapwater met de volgende waarden:

- 0 Uitgesloten.
- 1 Met timer (activeert de comfort-functie voor regelbare tijdsintervallen, aan de hand van de tijdsprogrammering voor warm tapwater).
- 2 Altijd actief.

1.9.3 Warmwater modus

- 0 Standaard.
- 1 GROEN.

OPMERKING: gebruikt alleen de warmtepomp tijdens de periodes die gedefinieerd zijn in de extra tijdsprogrammering voor tapwater.

- 2 Dal/piekuur.

OPMERKING: het opgeslagen tapwater wordt alleen verwarmd door de warmtepomp wanneer de EDF-ingang geactiveerd is (zie par. 1.1.0) en omgeschakeld is naar een spanning van 230V (periode met gereduceerd energietarief).

- 3 Dal/piekuur 40.

OPMERKING: functie analoog aan Dal/piekuur, in de tijdsperiode met vol tarief (ingang EDF = 0V) wordt de verwarming van het opgeslagen tapwater tot 40°C gegarandeerd.

Technische parameters

1.9.5 Max tijd enkel WP

Definieert de vultijd, alleen uitgevoerd met de warmtepomp, waarna de integratie-elementen worden ingeschakeld als er geen sonde in de boiler niet aanwezig, maar een thermostaat (par. 1.0.2 = 2)

1.9.6 Antilegionella functie

0 UIT.

1 AAN.

OPMERKING: door deze functie in te schakelen wordt de boiler voor warm tapwater verwarmd en een uur op 60°C gehouden, te beginnen vanaf het tijdstip van het starten van de functie (zie par. 1.9.7), alleen als er een boilersonde aanwezig is (par. 1.0.2 = 1). De handeling wordt herhaald na een tijdsperiode die gedefinieerd wordt door par. 1.9.8.

OPMERKING 2: bij uitgeschakelde of afwezige reserve-energiebronnen (par. 1.4.1 = 0) wordt de thermische desinfectiecyclus mogelijk niet voltooid door de werkingsslimieten van de warmtepomp.


1.9.7 Starttijd antilegionella (uu:mm)

Definieert de starttijd van de desinfectiefunctie van de boiler voor warm tapwater.

OPMERKING: als het starttijdstip van de functie in de modus productie SWW HC/HP of HC/HP 40 (par. 1.9.3 = 2/3), binnen het volle energietarief valt (ingang EDF = 0V) dan start de thermische desinfectiecyclus niet, maar wordt hij uitgesteld naar de volgende dag.



1.9.8 Tijdsinterval antilegionella

Stelt de tijdsperiode in waarna de desinfectiefunctie van de boiler voor warm tapwater wordt herhaald.

Druk op de keuzeknop . Draai de keuzeknop  om het gewenste menuonderdeel te selecteren.

1.10 MANUELE MODUS - 1

Handmatige activering van de systeemonderdelen (circulatiepompen, omschakelkleppen, weerstanden etc).

Druk op de keuzeknop . Draai de keuzeknop  om het gewenste menuonderdeel te selecteren.

1.11 MANUELE MODUS 2

1.11.1 WP gedwongen verwarming

Activeert de verwarmingspomp in de verwarmingsmodus.

1.11.2 Forceert de pomp naar koeling

Activeert de verwarmingspomp in de koelingsmodus.

1.11.4 Rating verwarming

Activeert de verwarmingspomp in de verwarmingsmodus met een vaste frequentie die ingesteld wordt via par. 13.5.1. De ventilatoren draaien op een vaste snelheid die ingesteld is met parameters 13.5.1 - 13.5.2.

1.11.5 Rating koeling

Activeert de verwarmingspomp in de koelingsmodus met een vaste frequentie die ingesteld wordt via par. 13.5.1. De ventilatoren draaien op een vaste snelheid die ingesteld is met parameters 13.5.1 - 13.5.2.

1.11.6 Boiler elektrisch element

Activeer het verwarmingselement in de boiler voor SWW.

1.12 TEST FUNCTIES

1.12.0 Ontluchtingsfunctie

Activeert de ontluchting van het systeem, deze handeling kan tot 18 minuten duren.

1.12.1 Antiblokkeringsfunctie ingeschakeld

Activeert de antiblokkeringsfunctie van de primaire circulatiepomp.

De circulatiepomp is actief gedurende 30 s elke 23 uur van activiteit, en de omschakelklep wordt op warm tapwater gezet.



1.12.2 Stille modus WP

Druk op de keuzeknop . Draai de keuzeknop  om het gewenste menuonderdeel te selecteren.



0 OFF (standaard werking).

1 ON (reduceert het geluid van de warmtepomp).

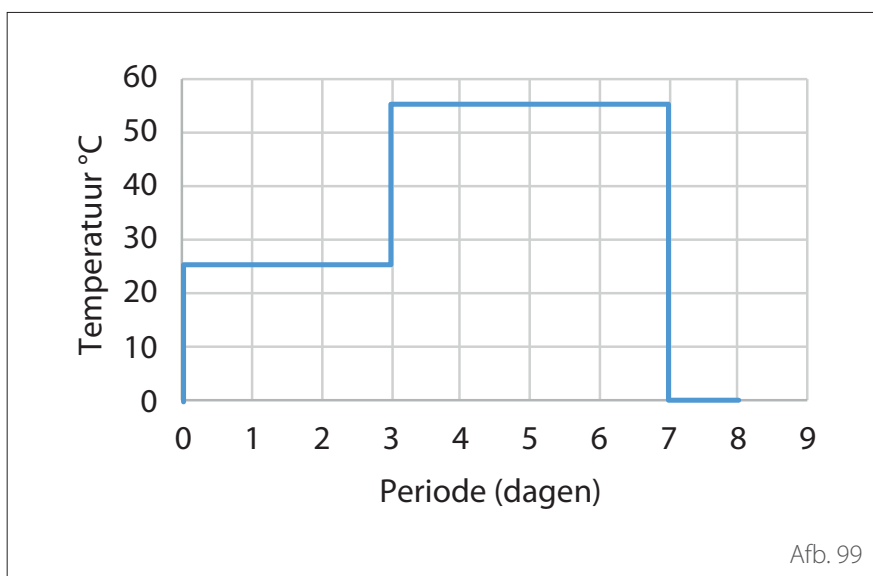
1.12.3 Stille modus starttijd (hh:mm) WP

Druk op de keuzeknop . Draai de keuzeknop  om de starttijd van de stille modus in te stellen. De frequentie van de compressor wordt dan beperkt.

1.12.4 Stille modus eindtijd (hh:mm) WP

Druk op de keuzeknop . Draai de keuzeknop  om de eindtijd van de stille modus in te stellen.

Technische parameters

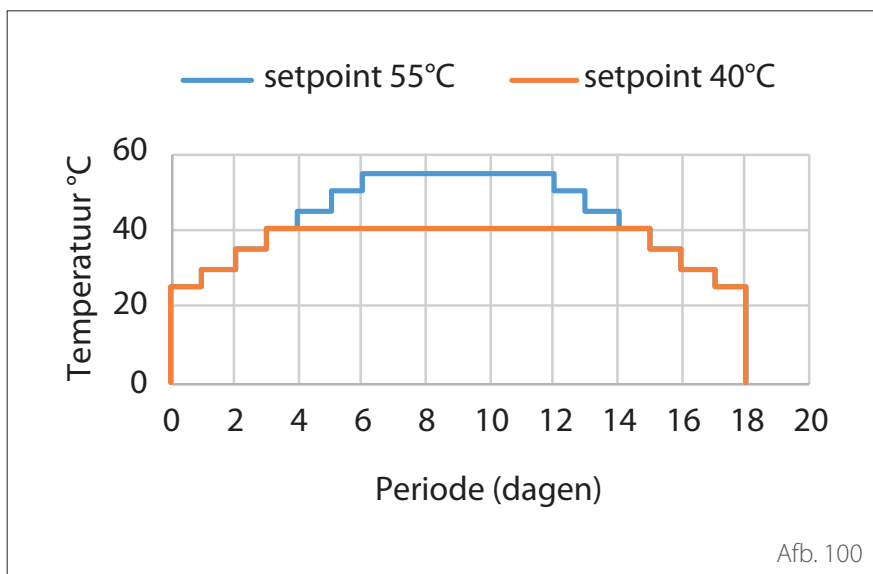


1.12.5 Vloerdrogingscyclus

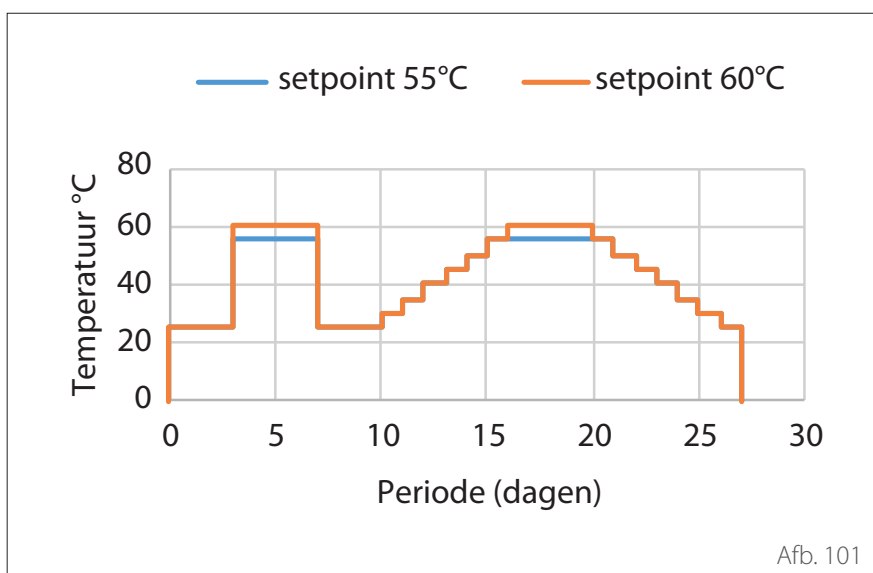
Definieert het programma voor drogen van de dekvloer voor vloersystemen met de volgende waarden:

0 UIT

1 Functioneel (verwarming van de dekvloer met een vaste temperatuur van 25°C gedurende 3 dagen, daarna met de temperatuur die gedefinieerd wordt door par. 1.12.6)

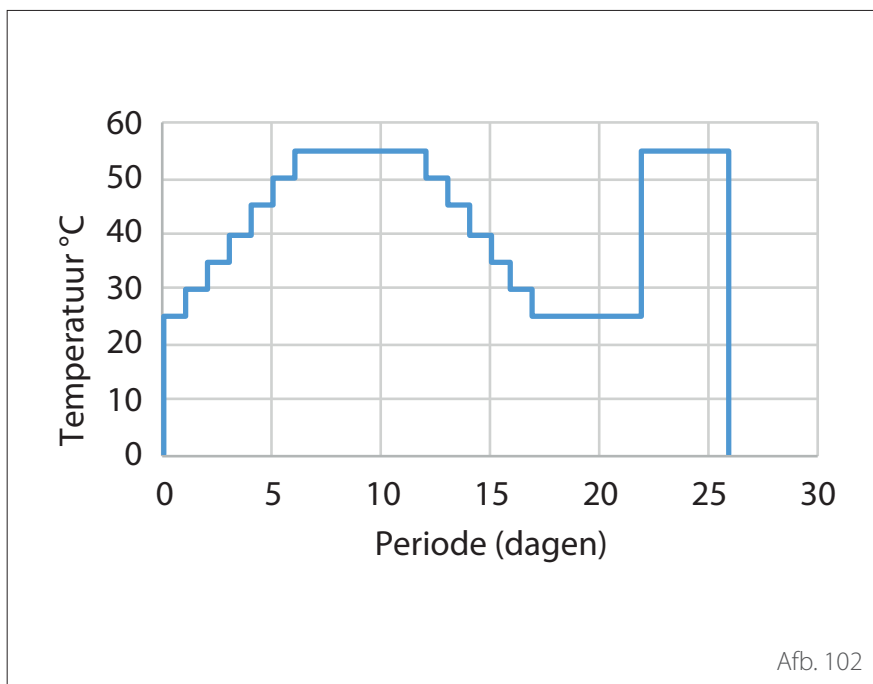


2 Uitharding (verwarming van de dekvloer op een variabele temperatuur van 25 °C tot de temperatuur die gedefinieerd wordt door par. 1.12.6, volgens de in de grafiek aangegeven periode gedurende 18 dagen)



3 Functioneel + uitharding (verwarming van de dekvloer met een vaste temperatuur van 25°C gedurende 3 dagen, vervolgens 4 dagen met de temperatuur die gedefinieerd is in par. 1.12.6, vervolgens met een variabele temperatuur van 25°C tot de temperatuur die gedefinieerd is door par. 1.12.6, volgens de in de grafiek aangegeven periode gedurende 18 dagen)

Technische parameters



1.12.6 Temperatuur set punt vloerdroging

Definieert de setpoint-temperatuur van de aanvoer voor verwarming tijdens de functie vloerdroging (zie par. 12.8.1).

1.12.7 Vloerdroging resterende dagen

Definieert de resterende dagen van de functie vloerdroging.

1.12.9 Antivrieskit activering

Schakelt de integratie van de antivrieskit in.

1.16 DIAGN. ENERGY MANAGER - ING. 1

Weergave van de waarden voor de ingangen van de systeemkaart.

1.18 DIAG. ENERGY MANAGER - 1 UITG.

Weergave van de waarden voor de uitgangen van de systeemkaart.

1.20 SYSTEEMINTEGRATIE

1.20.0 Zonnecel Verhoogde set temp. WW

Druk op de keuzeknop . Draai de keuzeknop  om de gewenste waarde voor het verhogen van het setpoint voor warm tapwater in te stellen tijdens integratie van de fotovoltaïsche installatie.

4 Uitharding + functioneel (verwarming van de dekvloer op een variabele temperatuur van 25 °C tot de temperatuur die gedefinieerd wordt door par. 1.12.6, volgens de in de grafiek aangegeven periode gedurende 18 dagen, vervolgens op een vaste temperatuur van 25°C gedurende 3 dagen, vervolgens gedurende 4 dagen met de temperatuur die gedefinieerd wordt in par. 1.12.6)

5 Handmatig (verwarming van de dekvloer op de temperatuur die ingesteld is in par. 1.12.6)

1.20.2 Integratie solar buffer

Activeert de integratie van het zonnepaneel. In dit geval wordt de sonde boiler hoog van het zonnepaneel gebruikt als boilersonde voor SWW.

1.20.3 OpenTherm module

Activeert de Opentherm-gateway.

1.21 FOUTGESCHIEDENIS

Weergave van de laatste 10 fouten.

1.22 RESET MENU

Herstelt de fabrieksinstellingen.

Temperatuurregeling

Druk tegelijkertijd op de toetsen "Esc" en "Menu" totdat op het display "Invvoeren code" verschijnt.

Draai aan de keuzeknop om de technische code (007) in te voeren en druk op de knop om te bevestigen; op het display verschijnt TECHNISCHE ZONE.

Draai de keuzeknop om het gewenste menuonderdeel te selecteren.

– Volledig menu

Druk op de keuzeknop. Draai de keuzeknop om het gewenste menuonderdeel te selecteren.

4 PARAMETERS ZONE 1

4.1 Z/W OMSCHAKELING

4.1.0 Activering van de automatische zomer-/winterfunctie [ON, OFF]

4.1.1 Automatische temperatuurlimiet zomer/winter

Draai de keuzeknop en stel de drempeltemperatuur van de automatische zomer-/winterfunctie in.

4.1.2 Vertraging overschakeling zomer/winter

Draai de keuzeknop en stel de vertraging van de overschakeling zomer/winter in.

Druk op de keuzeknop. Draai de keuzeknop om het gewenste menuonderdeel te selecteren.

4.2 INSTELLEN ZONE 1

4.2.0 Range T Z1

Draai de keuzeknop en selecteer het temperatuurbereik:

0 - lage temperatuur

1 - hoge temperatuur

4.2.1 Temperatuurregeling

Druk op de keuzeknop. Draai de keuzeknop en stel het type geïnstalleerde temperatuurregeling in:

0 - Vaste aanvoer temperatuur

1 - Basis thermo-regeling

2 - Ruimtesensor

3 - Buitensensor

4 - Ruimte- en Buitensensor

4.2.2 Stooklijn

Druk op de knop. Draai de keuzeknop en stel de curve in afhankelijk van het type verwarmingssysteem.

Druk op de keuzeknop om te bevestigen.

Installaties op lage temperatuur (vloerpanelen): curve van 0,2 tot 0,8

Installaties op hoge temperatuur (radiatoren): curve van 1,0 tot 3,5

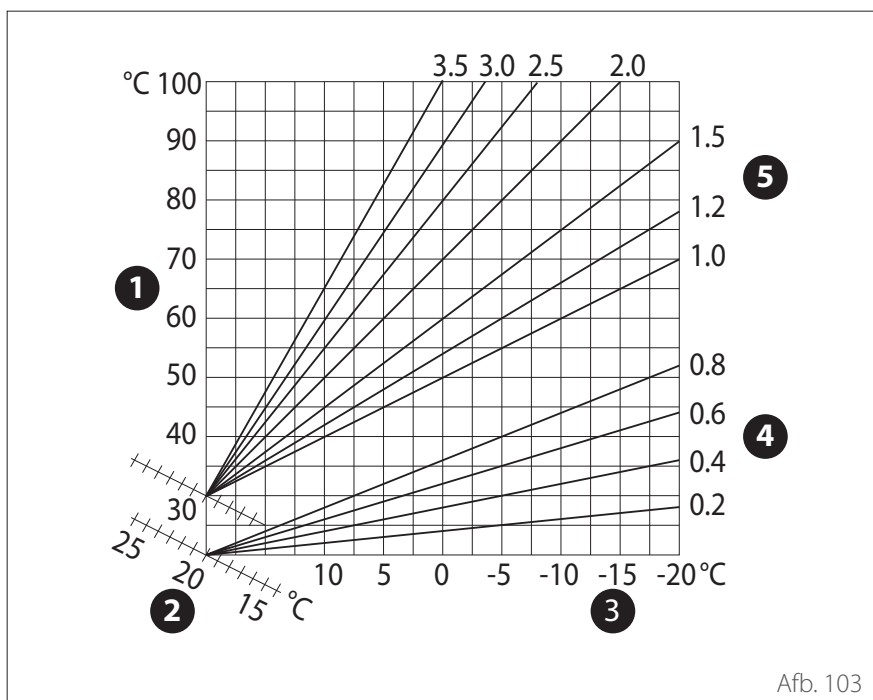
Voor controle van de geschiktheid van de gekozen curve is een lange tijd nodig, gedurende welke enkele aanpassingen nodig zouden kunnen zijn. Wanneer de buitentemperatuur (winter) lager wordt, kunnen er zich drie condities voordoen:

– De kamertemperatuur wordt lager, wat aangeeft dat er een curve met een grotere helling moet worden ingesteld.

– De kamertemperatuur wordt hoger, wat aangeeft dat er een curve met een kleinere helling moet worden ingesteld.

– De kamertemperatuur blijft constant, wat aangeeft dat de ingestelde curve de juiste helling heeft.

Zodra u de curve heeft gevonden die de kamertemperatuur constant houdt, dient u de waarde ervan te controleren.





Afb. 103

- 1 Temperatuur van de uitgaande leiding installatie
- 2 Afleverwaarde van de kamertemperatuur
- 3 Buitentemperatuur
- 4 Lage temperatuur
- 5 (Hoog temperatuur)

Temperatuurregeling

4.2.3 Parallele verschuiving

Druk op de knop  Draai de keuzeknop en stel de meest geschikte waarde in. Druk op de knop  om te bevestigen.


BELANGRIJK:

Als de kamertemperatuur hoger is dan de gewenste waarde, moet u de curve parallel naar beneden verplaatsen. Als de kamertemperatuur daarentegen lager is, moet u de curve parallel naar boven verplaatsen. Als de kamertemperatuur overeenkomt met de gewenste temperatuur, is de curve de juiste.

In de hieronder vermelde grafische afbeelding zijn de curven in twee groepen verdeeld:

- Installaties op lage temperatuur
 - Installaties op hoge temperatuur
- De indeling van de twee groepen is gebaseerd op het verschillende beginpunt van de curven, dat voor de hoge temperatuur hoger dan +10 °C is, een correctie die normaal gesproken wordt toegewezen aan de aanvoertemperatuur van dit soort installaties, in de klimaatregeling.**

4.2.4 Proportionele omgevingsinvloed

Draai de keuzeknop en stel de meest geschikte waarde in. Druk op de knop  om te bevestigen. De invloed van de sonde van de kamertemperatuur kan worden ingesteld tussen 20 (maximuminvloed) en 0 (invloed uitgesloten). Op deze wijze is het mogelijk de invloed van de kamertemperatuur bij de berekening van de aanvoertemperatuur te regelen.

4.2.5 Maximumtemperatuur aanvoerwater

Draai de keuzeknop , stel de meest geschikte waarde in en druk op de knop  om te bevestigen.

4.2.6 Minimumtemperatuur aanvoerwater

Draai de keuzeknop , stel de meest geschikte waarde in en druk op de knop  om te bevestigen.

4.2.7 Regelingstype

Draai de keuzeknop , stel de meest geschikte waarde in en druk op de knop  om te bevestigen.

Draai de keuzeknop en selecteer:

- Klassiek
- Intelligente temperatuurregeling (in deze modus wordt het setpoint van de waterstroom berekend met de informatie die geleverd wordt door parametro 4.7)

4.2.9 Warmtevraag mode

Draai de keuzeknop en selecteer:

- Standaard
- Tijdprogramma Uitsluiting (in deze modus blijven de warmteverzoeken die gegenereerd worden door de TA actief, ook tijdens de nacht in de geprogrammeerde modus)
- Warmtevraag forceren (de activeering van deze functie genereert een warmtevraag die altijd actief is)

Herhaal de eerder beschreven handelingen om de waarden van zone 2 in te stellen (indien aanwezig) door menu 5 te selecteren.

OPMERKING:

Voor de juiste werking van de soorten temperatuurregeling 2. Alleen sonde kamertemperatuur, 3. Alleen sonde buitentemperatuur, 4. Sonde kamertemperatuur en sonde buitentemperatuur moet parameter 1.0.6 ingesteld worden op waarde 1 of moet de AUTO-functie worden geactiveerd.

4.5 KOELING

4.5.0 T Set Z1 koeling


Druk op de knop  Draai aan de knop en stel de setpoint-waarde in voor de aanvoertemperatuur, indien de temperatuurregeling niet actief is of vast ligt.

4.5.1 Bereik T Z1 koeling

Druk op de toets OK. Draai de keuzeknop en selecteer het temperatuurbereik:


- Fan Coil
- Vloerinstallatie

4.5.2 Selectie typologie

Druk op de knop , draai aan de knop en stel het type geïnstalleerde temperatuurregeling in:

- 0 - Apparaten ON/OFF (vast setpoint waterstroom, gespecificeerd in par. 4.5.0)
- 1 - Vaste aanvoertemperatuur (vast setpoint waterstroom, gespecificeerd in par. 4.5.0)
- 2 - Alleen sonde kamertemperatuur (setpoint van de waterstroom op basis van de buitentemperatuur)

4.5.3 Stooklijn

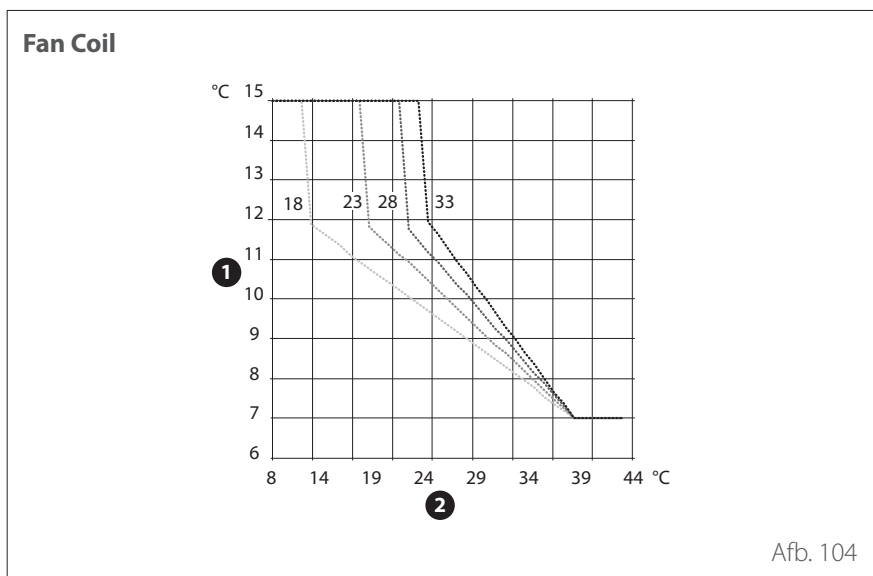
Druk op de knop  Draai aan de knop en stel de curve in afhankelijk van het type koelsysteem.

Druk op de keuzeknop  om te bevestigen.

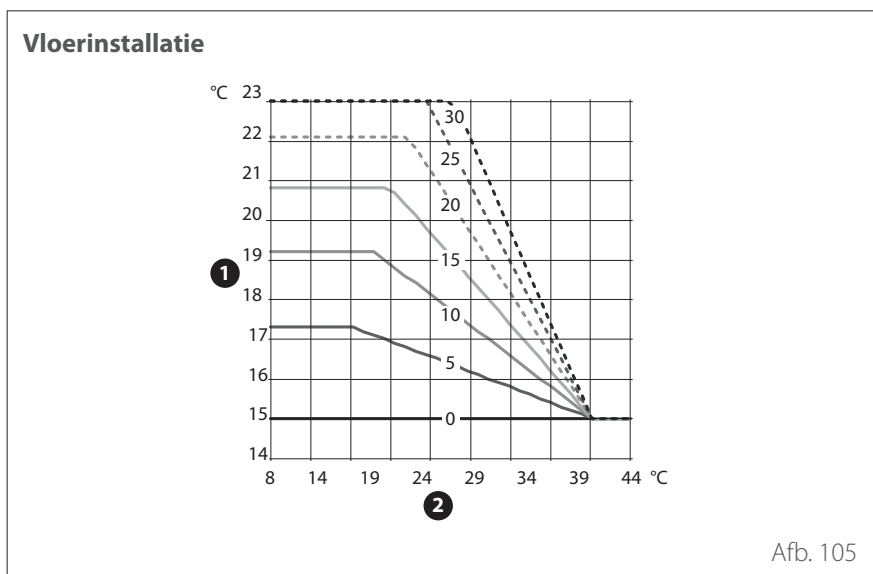
- Fan coil (curve van 18 tot 33)
- Vloersysteem (curve van 0 tot 30)

De juiste keuze van de geschikte curve kan enige tijd in beslag nemen. Tijdens deze periode kunnen er aanpassingen nodig zijn.

Temperatuurregeling



- 1 Temperatuur van de uitgaande leiding installatie
- 2 Buitentemperatuur



- 1 Temperatuur van de uitgaande leiding installatie
- 2 Buitentemperatuur

Wanneer de buitentemperatuur (zomer) hoger wordt, kunnen er zich drie condities voordoen:

- De kamertemperatuur wordt hoger, wat aangeeft dat er een curve met een kleinere helling moet worden ingesteld.
- De kamertemperatuur wordt lager, wat aangeeft dat er een curve met een grotere helling moet worden ingesteld.
- De kamertemperatuur blijft constant, wat aangeeft dat de ingestelde curve de juiste helling heeft.

Zodra u de curve heeft gevonden die de kamertemperatuur constant houdt, dient u de waarde ervan te controleren.



BELANGRIJK:

Als de kamertemperatuur hoger is dan de gewenste waarde, moet u de curve parallel naar beneden verplaatsen. Als de kamertemperatuur daarentegen lager is, moet u de curve parallel naar boven verplaatsen. Als de kamertemperatuur overeenkomt met de gewenste temperatuur, is de curve de juiste.


In de hierboven vermelde grafische afbeelding zijn de curven in twee groepen verdeeld:

- **Installaties met fan coil**
- **Vloerinstallaties**

4.5.4 Parallele verschuiving

Draai de keuzeknop , stel de meest geschikte waarde in en druk op de knop  om te bevestigen.

4.5.6 Maximumtemperatuur aanvoerwater

Draai de keuzeknop , stel de meest geschikte waarde in en druk op de knop  om te bevestigen.

4.5.7 Minimumtemperatuur aanvoerwater

Herhaal de eerder beschreven handelingen om de waarden van zone 2 in te stellen (indien aanwezig) door menu 5 te selecteren.

SG ready Standard

De functie SG ready wordt geactiveerd in het technische menu door par 1.1.0 (=3) en par 1.1.4 (=3).

SG Ready 1 Input	SG Ready 2 Input	Omschrijving
0 V	0 V	Het systeem werkt volgens zijn eigen standaard logica.
230 V	0 V	Het systeem staat maximaal 2 uur op OFF, de vorstbeveiliging blijft actief.
0 V	230 V	In de programmeringsmodus wordt het setpoint van de aanvoertemperatuur tijdens het gereduceerde energietarief ingesteld op de comfort setpoint-temperatuur.
230 V	230 V	In de programmeringsmodus wordt het setpoint van de aanvoertemperatuur tijdens het gereduceerde energietarief ingesteld op de comfort setpoint-temperatuur. De verwarmingselementen zijn niet ingeschakeld.

Inbedrijfstelling

Parametertabel

Parameter	Omschrijving	Standaard (IDU: L)	Range - Waarde
1	Energy Manager		
1. 0	Basisparameters		
1. 0. 0	Binnenunit type	2	0 = Geen 1 = Hybride modus 2 = Hydraulische module 3 = Verlichting
1. 0. 1	Variant met ODU	1	0 = Geen 1 = Warmtepomp
1. 0. 2	Tapwatervoorziening	0	0 = Geen 1 = Boiler met NTC 2 = Boiler met thermostaat
1. 0. 6	Thermo-regeling	1	0 = Aangemeld - niet actief 1 = Actief
1. 1	Multifunctionele PCB		
1. 1. 0	230V ingang 1	1	1 = Afwezig 2 = Nachttarief 3 = Smart Grid 1 4 = Signaal uitschakelen extern 5 = PV integratie
1. 1. 1	230V ingang 2	1	1 = Afwezig 2 = DL Smart Grid 3 = Smart Grid 2 4 = Signaal uitschakelen extern 5 = PV integratie
1. 1. 3	AUX ingang 1	0	0 = Geen 1 = Hygrostaat sensor 2 = Warmen / Koelen met externe vraag 3 = Kamerthermostaat groep 3 4 = Veiligheidsthermostaat 5 = PV integratie
1. 1. 4	AUX ingang 2	4	0 = Geen 1 = Hygrostaat sensor 2 = Warmen / Koelen met externe vraag 3 = Kamerthermostaat groep 3 4 = Veiligheidsthermostaat 5 = PV integratie
1. 1. 5	Elektrische elementen blokkade type	0	0 = Geen 1 = Zachte blokkering 2 = Harde blokkering 3 = Hybride blokkering
1. 1. 7	Ketel-pessostaat	2	0 = Niet gedefinieerd 1 = Drukschakelaar 2 = Druksensor
1. 1. 8	Aanvoertemperatuur selectie	1	0 = Uitstroomtemperatuur WP 1 = Aanvoertemperatuur
1. 1. 9	Luchtvochtigheid input zone	0	0 = Alle zones 1 = Zone 1 2 = Zone 2 3 = Zone 3 4 = Zone 4 5 = Zone 5 6 = Zone 6 7 = Zones 1, 2 8 = Zones 3, 4 9 = Zones 5, 6 10 = Groepen 1,2,3 11 = Groepen 4,5,6
1. 2	Output configuratie		
1. 2. 0	AUX uitgang 1	0	0 = Geen 1 = Storing alarm 2 = Hygrostaat alarm 3 = Externe CV en WW vraag 4 = Koelen actief 5 = Warmwater-vraag 6 = Verwarmen / Koel modus 7 = Verwarmingsvraag 8 = Koelvraag
1. 2. 1	AUX uitgang 2	0	0 = Geen 1 = Storing alarm 2 = Hygrostaat alarm 3 = Externe CV en WW vraag 4 = Koelen actief 5 = Warmwater-vraag 6 = Verwarmen / Koel modus 7 = Verwarmingsvraag 8 = Koelvraag
1. 2. 2	AUX uitgang 3	0	0 = Geen 1 = Storing alarm 2 = Hygrostaat alarm 3 = Externe CV en WW vraag 4 = Koelen actief 5 = Warmwater-vraag 6 = Verwarmen / Koel modus 7 = Verwarmingsvraag 8 = Koelvraag
1. 2. 3	AUX uitgang 4	0	0 = Geen 1 = Storing alarm 2 = Hygrostaat alarm 3 = Externe CV en WW vraag 4 = Koelen actief 5 = Warmwater-vraag 6 = Verwarmen / Koel modus 7 = Verwarmingsvraag 8 = Koelvraag
1. 2. 5	AUX P2 circulatiepomp instelling	0	0 = Externe Pomp 1 = Koeling circulatiepomp 2 = Bufferpomp 3 = Tapwaterpomp
1. 2. 6	Pro-Tech anode actief	0	0 = UIT 1 = AAN
1. 3	Activeren 2e bron voor verwarmen		
1. 3. 0	CV Externe warmtebron inzet logica	1	0 = CV + backup warmtepomp 1 = Back-up voor warmtepomp

Inbedrijfstelling

Parametertabel

Parameter	Omschrijving	Standaard (IDU: L)	Range - Waarde
1. 3. 1	Regeling elektrische weerstand	3	
1. 3. 2	ECO / COMFORT	2	0 = Eco Plus 1 = Eco 2 = Gemiddeld 3 = Comfort 4 = Comfort Plus
1. 4	Activeren 2e bron voor warmwater		
1. 4. 0	WW externe warmtebron logica	0	0 = CV + backup warmtepomp 1 = Back-up voor warmtepomp
1. 4. 1	Regeling elektrische weerstand	3	0 = Geen 1 = Stand 1 2 = Stand 2 3 = Stand 3
1. 4. 2	Vertragingstimer	120 min	[10 -120]min
1. 4. 3	Drempelwaarde inschak. Ext. Bron	200°C*min	[15 -200]°C*min
1. 4. 4	Boiler elektrisch element	0	0 = Afwezig 1 = Uitgeschakeld 2 = Alleen elektrisch element 3 = Hulp
1. 4. 6	WW hoge prioriteit tempdrempel	20°C	20°C - par.1.9.0 DHW Comfort Temperature
1. 5	Energy Manager parameter 1		
1. 5. 0	Min Systeem druk	0,4 bar	[0,3 -0,4]bar
1. 5. 1	Waarschuwing druk	0,6 bar	[0,4 -0,8]bar
1. 5. 2	Buitentemp. voor ketel uitschakel	35°C	[Buitentemp. voor ketel uitschakel; 40]°C
1. 5. 3	Buitentemp. voor WP uitschakeling	-20°C	[-20;Buitentemp. voor WP uitschakeling]°C
1. 5. 4	Temperatuur WW uitsch. warmtepomp	-20°C	[-20;Temperatuur WW uitsch.warmtepomp]°C
1. 5. 5	Buitenvoeler Correctie	0°C	[-3; +3]°C
1. 5. 9	Bijvul druk	1,2 bar	[0,9 - 1,5]bar
1. 6	Instellingen cv - pomp		
1. 6. 0	Voordraaitijd	30s	[30-255]s
1. 6. 1	Voordraaitijd nieuwe warmtevrage	90s	[0-100]s
1. 6. 2	CV pomp nadraaien	3min	[0-16]min
1. 6. 3	Pomp Type	2	0 = Lage snelheid 1 = Hoge snelheid 2 = Modulatie
1. 6. 4	Vorstbescherming pompsturing	1	0 = Lage snelheid 1 = Middel snelheid 2 = Hoge snelheid
1. 7	Verwarming		
1. 7. 1	Boost tijd	16min	[0 - 60] min
1. 7. 2	Correctie WP temperatuur	0°C	[0 - 10]°C
1. 8	Koelmodus		
1. 8. 0	Modus koelen activeren	0	0 = Aangemeld - niet actief 1 = Actief
1. 8. 2	Koeling Flow T HP Offset	0°C	[-10 - 0]°C
1. 9	Sanitair Warmwater (WW)		
1. 9. 0	Insteltemperatuur warmwater	55°C	[35 - 65] °C
1. 9. 1	Verlagingstemperatuur tapwater	35°C	[35 - Verlagingstemperatuur tapwater]°C
1. 9. 2	Comfort functie	2	0 = Uitgeschakeld 1 = Tijdsprogramma 2 = Permanent bedrijf

Inbedrijfstelling

Parametertabel

Parameter	Omschrijving	Standaard (IDU: L)	Range - Waarde
1. 9. 3	Warmwater modus	1	0 = Standaard ; 1 = GROEN ; 2 = Dal/piekuur ; 3 = Dal/piek- uur 40
1. 9. 5	Max tijd enkel WP	120 min	[30-240]min
1. 9. 6	Antilegionella functie	1	0 = UIT ; 1 = AAN
1. 9. 7	Starttijd antilegionella (uu:mm)	01:00	[00:00-24:00]
1. 9. 8	Tijdsinterval antilegionella	481 (=720h)	[24, 481 (=720h)]h
1. 10	Manuele Modus - 1		
1. 10. 0	Manuele modus activeren	0	0 = UIT ; 1 = AAN
1. 10. 1	WP regeling pomp	0	0 = UIT ; 1 = Lage snelheid ; 2 = Hoge snelheid
1. 10. 2	Regeling omkeerklep	0	0 = Sanitair Warmwater (WW) ; 1 = Verwarming
1. 10. 3	4-wegklep koeling	0	0 = Verwarming ; 1 = Koelmodus
1. 10. 4	Externe Pomp	0	0 = UIT ; 1 = AAN
1. 10. 5	Weerstand 1	0	0 = UIT ; 1 = AAN
1. 10. 6	Weerstand 2	0	0 = UIT ; 1 = AAN
1. 10. 7	Weerstand 3	0	0 = UIT ; 1 = AAN
1. 10. 8	Alle uitgangen AUX - contact	0	0 = UIT ; 1 = AAN
1. 10. 9	Anode bekrachtiging	0	0 = UIT ; 1 = AAN
1. 11	Manuele modus 2		
1. 11. 0	Manuele modus activeren	0	0 = UIT ; 1 = AAN
1. 11. 1	WP gedwongen verwarming	0	0 = UIT ; 1 = AAN
1. 11. 2	WP gedwongen koeling	0	0 = UIT ; 1 = AAN
1. 11. 4	Rating verwarming	0	0 = UIT ; 1 = AAN
1. 11. 5	Rating koeling	0	0 = UIT ; 1 = AAN
1. 11. 6	Boiler elektrisch element	0	0 = UIT ; 1 = AAN
1. 12	Test Functies		
1. 12. 0	Ontluchtingsfunctie	0	0 = UIT ; 1 = AAN
1. 12. 1	Antiblokkeringsfunctie inge- schakeld	1	0 = UIT ; 1 = AAN
1. 12. 2	Stille modus WP	0	0 = UIT ; 1 = AAN
1. 12. 3	Stille modus starttijd (hh:mm) WP	22:00	[00:00 - 24:00]
1. 12. 4	Stille modus eindtijd (hh:mm) WP	06:00	[00:00 - 24:00]
1. 12. 5	Vloerdrogingscyclus	0	0-5
1. 12. 6	Temperatuur set punt vloer- droging	55°C	[25-60]°C
1. 12. 7	Vloerdroging resterende dagen		
1. 12. 9	Antivrieskit activering	0	0 = UIT ; 1 = AAN
1. 14	Statistieken Energy Manager		
1. 14. 1	Bedrijfsuren verwarming (u/10)		
1. 14. 2	Bedrijfsuren warm tapwater (u/10)		
1. 14. 3	Uren werk van de weerstand 1 (h/10)		
1. 14. 4	Uren werk van de weerstand 2 (h/10)		

Inbedrijfstelling

Parametertabel

Parameter	Omschrijving	Standaard (IDU: L)	Range - Waarde
1. 14. 5	Uren werk van de weerstand 3 (h/10)		
1. 16	Diagn. Energy Manager - ing. 1		
1. 16. 0	Status energiemanager		0 = Standby 1 = Vorstbescherming 2 = Warmtepomp afblaastemp 4 = Sanitair Warmwater (WW) 5 = Antilegionella functie 6 = Ontluchtingscyclus installatie 7 = Schoorsteen Functie 8 = Vloerdrogingscyclus 9 = Geen warmte opwekking 10 = Manuele modus 11 = Fout 12 = Initialisatie 13 = UIT 14 = Koelmodus 15 = Tapwater vorstbeveiliging 16 = PV integratie 17 = Ontvochtiging 18 = Pomp uit 19 = Ontdooifunctie 20 = Buffer laden + WW actief 21 = Buffer koelen + WW actief 22 = Buffer laden 23 = Buffer koelen 24 = Automatische kalibratie
1. 16. 1	Diagnose hydraulisch schema		0 = Geen 1 = ENERGION Hybrid Combi 2 = ENERGION Hybrid Solo 3 = ENERGION Hybrid Solo met thermostaat 4 = ENERGION Plus 5 = ENERGION Flex 6 = ENERGION Flex met thermostaat 7 = ENERGION Light Plus 8 = ENERGION Light Flex 9 = ENERGION Light Flex met thermostaat
1. 16. 2	CV Setpoint		
1. 16. 3	Temperatuur vertrek Verwarming		
1. 16. 5	Tapwater Opslag Temperatuur		
1. 16. 6	Drukschakelaar		0 = AAN 1 = Gesloten
1. 16. 7	Systeemwaterdruk		
1. 17	Diagn. Energy Manager - ing. 2		
1. 17. 0	Zonethermostaat 1		0 = UIT 1 = AAN
1. 17. 1	Zonethermostaat 2		0 = UIT 1 = AAN
1. 17. 2	AUX ingang 1		0 = AAN 1 = Gesloten
1. 17. 3	AUX ingang 2		0 = AAN 1 = Gesloten
1. 17. 4	230V ingang 1		0 = UIT 1 = AAN
1. 17. 5	230V ingang 2		0 = UIT 1 = AAN
1. 18	Diag. Energy Manager - 1 uitg.		
1. 18. 0	CH circulatiepomp status		0 = UIT 1 = AAN
1. 18. 1	Boiler elektrisch element		0 = UIT 1 = AAN 2 = Integratie 3 = Vergrendeld
1. 18. 2	CV pomp 2		0 = UIT 1 = AAN
1. 18. 3	Driewegklep (CV/Tapwater)		0 = Sanitair Warmwater (WW) 1 = Verwarming
1. 18. 4	Omschakelklep 2 (CH / Cooling)		0 = Verwarming 1 = Koelmodus
1. 18. 5	Backup element 1 - verwarming		0 = UIT 1 = AAN
1. 18. 6	Backup element 2 - verwarming		0 = UIT 1 = AAN
1. 18. 7	Backup element 3 - verwarming		0 = UIT 1 = AAN
1. 18. 8	AUX uitgang 1		0 = AAN 1 = Gesloten
1. 18. 9	AUX uitgang 2		0 = AAN 1 = Gesloten

Inbedrijfstelling

Parametertabel

Parameter	Omschrijving	Standaard (IDU: L)	Range - Waarde
1. 19	Onderhoud		
1. 19. 0	SW versie Ketel		
1. 20	Systeemintegratie		
1. 20. 0	Zonnecel Verhoogde set temp. WW	0°C	0-20°C
1. 20. 2	Integratie solar buffer	0	0 = Afwezig 1 = Aanwezig
1. 20. 3	OpenTherm module	0	0 = Afwezig 1 = Aanwezig
1. 21	Foutgeschiedenis		
1. 21. 0	10 laatste foutmeldingen		
1. 21. 1	Reset de lijst met foutmeldingen		
1. 22	Reset Menu		
1. 22. 0	Reset Fabrieksinstellingen		
4	Parameters Zone 1		
4. 0	Instelling temperatuur		
4. 0. 0	Temperatuur Dag	19°C Heat - 24°C Cool	10-30°C
4. 0. 1	Temperatuur Nacht	13°C Heat - 30°C Cool	10-30°C
4. 0. 2	Tset zone 1	40 [HT] - 20 [LT]	par 4.2.5 - par 4.2.6
4. 0. 3	Zone Vorst Temperatuur	5°C	2-15°C
4. 1	Z/W Omschakeling		
4. 1. 0	Z/W winter activatie	0	0 = UIT 1 = AAN
4. 1. 1	Z/W winter drempel	20°C	10-30°C
4. 1. 2	Z/W winter vertragingstijd	300	0-600
4. 2	Instellingen		
4. 2. 0	Temperatuurbereik Zone	1	0 = Lage Temperatuur[LT] 1 = Hoge Temperatuur[HT]
4. 2. 1	Thermo-regeling	1	0 = Vaste aanvoer temperatuur 1 = Basis thermo-regeling 2 = Ruimtesensor 3 = Buitensensor 4 = Ruimte- en Buitensensor
4. 2. 2	Stooklijn	0,6 [LT] of 1,5 [HT]	0,2-1 [LT] of 0,4-3,5 [HT]
4. 2. 3	Parallelversch.	0	-14 +14 [HT] of -7 +7 [LT]
4. 2. 4	Proportionele invloed binnen	10 [HT] of 2 [LT]	0-20
4. 2. 5	Max. Temp	60 [HT] of 45 [LT]	20-70 [HT] of 20-45 [LT]
4. 2. 6	Min. Temp	20 [HT] of 20 [LT]	20-70 [HT] of 20-45 [LT]
4. 2. 7	Keuze temperatuursregeling	0	0 = Standaard 1 = Smart
4. 2. 8	Smart met nachtverlaging	0	0 = UIT 1 = AAN
4. 2. 9	Warmtevraag mode	0	0 = Standaard 1 = Tijdprogramma Uitsluiting 2 = Geforceerde Warmtevraag
4. 3	Diagnostiek		
4. 3. 0	Ruimte Temperatuur		
4. 3. 1	Setpunt Ruimte Temperatuur		
4. 3. 2	Aanvoertemperatuur		<i>Alleen zichtbaar bij Zone Module</i>
4. 3. 3	Retour temperatuur		<i>Alleen zichtbaar bij Zone Module</i>
4. 3. 4	Vraag naar warmte in Zone 1		0 = UIT 1 = AAN

Inbedrijfstelling

Parametertabel

Parameter	Omschrijving	Standaard (IDU: L)	Range - Waarde
4. 3. 5	Pomp status		0 = UIT 1 = AAN <i>Alleen zichtbaar bij Zone Module</i>
4. 3. 7	Relatieve luchtvochtigheid		
4. 3. 8	Gewenste aanvoertemperatuur VG		
4. 4	Instellingen Module Zone		
4. 4. 0	Pomp Modulatie	1	0 = Vast 1 = Modulerende op Delta T 2 = Modulerend op druk <i>Alleen zichtbaar bij Zone Module</i>
4. 4. 1	Beoogd delta T voor pomp-modulatie	20 [HT] of 7 [LT]	4-25 <i>Alleen zichtbaar bij Zone Module</i>
4. 4. 2	Pomp Constante Snelheid	100	20-100 <i>Alleen zichtbaar bij Zone Module</i>
4. 5	Koelmodus		
4. 5. 0	T Set Koeling		
4. 5. 1	Koeling Temp bereik	0	0 = Convectoor koeling[FC] 1 = Vloerkoeling[UFH]
4. 5. 2	Thermo-regeling	0	0 = AAN/UIT Thermostaat 1 = Vaste aanvoer temperatuur 2 = Buitensensor
4. 5. 3	Stooklijn	25 [FC] of 20 [UFH]	18-33 [FC] of 0-60 [UFH]
4. 5. 4	Parallelversch.	0°C	(-2.5 – 2.5)°C
4. 5. 6	Max. Temp	12°C [FC] 23°C [UFH]	Min. Temp – 15°C [FC] of Min. Temp - 23°C [UFH]
4. 5. 7	Min. Temp	7°C [FC] 18°C [UFH]	7°C – Max. Temp [FC] of 15°C – Max. Temp [UFH]
4. 5. 8	Beoogd delta T voor pomp-modulatie	-5°C	-5 - -20°C <i>Alleen zichtbaar bij Zone Module</i>
4. 7	Groepen regelingsparameters		<i>Alleen zichtbaar bij 4.2.7 of 5.2.7 = 1</i>
4. 7. 0	Type verwarming	0	0 = Vloerverwarming 1 = Radiatoren 2 = Vloerverw. (hoofd) + radiatoren 3 = Radiatoren (hoofd) + vloerverwarming 4 = Convectoren 5 = Luchtverwarming
4. 7. 1	Ruimteinvloed	0	0 = UIT 1 = Minder 2 = Gemiddeld 3 = Meer
4. 7. 2	Isolatie niveau gebouw	0	0 = Slecht 1 = Gemiddeld 2 = Goed
4. 7. 3	Afmeting gebouw	0	0 = Klein 1 = Gemiddeld 2 = Groot
4. 7. 4	Klimaatzone	0°C	-20°C - 30°C
4. 7. 5	Zelflerende stooklijn	0	0 = UIT 1 = AAN
4. 7. 6	Inschakeloptimalisering	0	0 = UIT 1 = AAN
4. 8	Instellingen voor gevorderden		
4. 8. 3	Verwarmingssturing	2	0 = Geen 1 = Ruimtethermostaat 2 = Ruimte Sensor
4. 8. 4	Koelingssturing	1	0 = Geen 1 = Ruimtethermostaat 2 = Ruimte Sensor
5	Parameters Zone 2		
5. 0	Instelling temperatuur		
5. 0. 0	Temperatuur Dag	19°C Heat - 24°C Cool	10-30°C
5. 0. 1	Temperatuur Nacht	13°C Heat - 30°C Cool	10-30°C
5. 0. 2	Tset zone 2	40 HT - 20 LT	par 425-426
5. 0. 3	Zone Vorst Temperatuur	5°C	2-15°C

Inbedrijfstelling

Parametertabel

Parameter	Omschrijving	Standaard (IDU: L)	Range - Waarde
5. 1	Z/W Omschakeling		
5. 1. 0	Z/W winter activatie	0	0 = UIT 1 = AAN
5. 1. 1	Z/W winter drempel	20°C	10-30°C
5. 1. 2	Z/W winter vertragingstijd	300	0-600
5. 2	Instellingen		
5. 2. 0	Temperatuurbereik Zone	0	0 = Lage Temperatuur 1 = Hoge Temperatuur
5. 2. 1	Thermo-regeling	1	0 = Vaste aanvoer temperatuur 1 = Basis thermo-regeling 2 = Ruimtesensor 3 = Buitensensor 4 = Ruimte- en Buitensensor
5. 2. 2	Stooklijn	0,6 [LT] of 1,5 [HT]	0,2-1 [LT] of 0,4-3,5 [HT]
5. 2. 3	Parallelversch.	0	-14 +14 [HT] of -7 +7 [LT]
5. 2. 4	Proportionele invloed binnen	10 (HT) of 2 (LT)	0-20
5. 2. 5	Max. Temp	60 [HT] of 45 [LT]	20-70 [HT] of 20-45 [LT]
5. 2. 6	Min. Temp	20 [HT] of 20 [LT]	20-70 [HT] of 20-45 [LT]
5. 2. 7	Keuze temperatuursregeling	0	0 = Standaard 1 = Smart
5. 2. 8	Smart met nachtverlaging	0	0 = UIT 1 = AAN
5. 2. 9	Warmtevraag mode	0	0 = Standaard 1 = Tijdprogramma Uitsluiting 2 = Geforceerde Warmtevraag
5. 3	Diagnostiek		
5. 3. 0	Ruimte Temperatuur		
5. 3. 1	Setpunt Ruimte Temperatuur		
5. 3. 2	Aanvoertemperatuur		<i>Alleen zichtbaar bij Zone Module</i>
5. 3. 3	Retour temperatuur		<i>Alleen zichtbaar bij Zone Module</i>
5. 3. 4	Vraag naar warmte in Zone 2		0 = UIT 1 = AAN
5. 3. 5	Pomp status		0 = UIT 1 = AAN <i>Alleen zichtbaar bij Zone Module</i>
5. 3. 7	Relatieve luchtvochtigheid		
5. 3. 8	Gewenste aanvoertemperatuur VG		
5. 4	Instellingen Module Zone		
5. 4. 0	Pomp Modulatie	1	0 = Vast 1 = Modulerende op Delta T 2 = Modulerend op druk <i>Alleen zichtbaar bij Zone Module</i>
5. 4. 1	Beoogd delta T voor pomp-modulatie	20 [HT] of 7 [LT]	4-25
5. 4. 2	Pomp Constante Snelheid	100	20-100
5. 5	Koelmodus		
5. 5. 0	T Set Koeling		
5. 5. 1	Koeling Temp bereik	1	0 = Convectoor koeling 1 = Vloerkoeling
5. 5. 2	Thermo-regeling	0	0 = AAN/UIT Thermostaat 1 = Vaste aanvoer temperatuur 2 = Buitensensor
5. 5. 3	Stooklijn	25 [FC] of 20 [UFH]	18-33 [FC] of 0-60 [UFH]
5. 5. 4	Parallelversch.	0°C	(-2.5 – 2.5)°C
5. 5. 6	Max. Temp	12°C [FC] 23°C [UFH]	Min T – 15°C [FC] of Min T - 23°C [UFH]

Inbedrijfstelling

Parametertabel

Parameter	Omschrijving	Standaard (IDU: L)	Range - Waarde
5. 5. 7	Min. Temp	7°C [FC] 18°C [UFH]	7°C – Max T [FC] of 15°C – Max T [UFH]
5. 5. 8	Beoogd delta T voor pomp-modulatie	-5°C	-5 - -20°C <i>Alleen zichtbaar bij Zone Module</i>
5. 7	Groepen regelingsparameters		<i>Alleen zichtbaar bij 4.2.7 of 5.2.7 = 1</i>
5. 7. 0	Type verwarming	0	0 = Vloerverwarming 1 = Radiatoren 2 = Vloerverw. (hoofd) + radiatoren 3 = Radiatoren (hoofd) + vloerverwarming 4 = Convectoren 5 = Luchtverwarming
5. 7. 1	Ruimteinvloed	0	0 = UIT 1 = Minder 2 = Gemiddeld 3 = Meer
5. 7. 2	Isolatie niveau gebouw	0	0 = Slecht 1 = Gemiddeld 2 = Goed
5. 7. 3	Afmeting gebouw	0	0 = Klein 1 = Gemiddeld 2 = Groot
5. 7. 4	Klimaatzone	0°C	-20°C - 30°C
5. 7. 5	Zelflerende stooklijn	0	0 = UIT 1 = AAN
5. 7. 6	Inschakel optimalisering	0	0 = UIT 1 = AAN
5. 8	Instellingen voor gevorderden		
5. 8. 3	Verwarmingssturing	2	0 = Geen 1 = Ruimtethermostaat 2 = Ruimte Sensor
5. 8. 4	Koelingssturing	1	0 = Geen 1 = Ruimtethermostaat 2 = Ruimte Sensor
7	Algemene Module Zones		<i>Alleen zichtbaar bij Zone Module</i>
7. 0	Geen reël getal		
7. 1	Manuele modus		
7. 1. 0	Manuele modus activeren	0	0 = UIT 1 = AAN
7. 1. 1	Controle Pomp Zone 1	0	0 = UIT 1 = AAN
7. 1. 2	Controle Pomp Zone 2	0	0 = UIT 1 = AAN
7. 1. 3	Controle Pomp Zone 3	0	0 = UIT 1 = AAN
7. 1. 4	Controle Mengklep Zone 2	0	0 = UIT 1 = AAN 2 = Gesloten
7. 1. 5	Controle Mengklep Zone 3	0	0 = UIT 1 = AAN 2 = Gesloten
7. 1. 6	Controle Mengklep Zone 1	0	0 = UIT 1 = AAN 2 = Gesloten
7. 2	Algemene Module Zones		
7. 2. 0	Hydraulisch schema	2	0 = Niet gedefinieerd 1 = MCD 2 = MGM II 3 = MGM III 4 = MGZ I 5 = MGZ II 6 = MGZ III
7. 2. 1	Verschuiving aanvoertemperatuur	0°C	[0 - 40]°C
7. 2. 2	Instelling Aux. Uitgang	0	0 = Vraag naar verwarming 1 = Externe pomp 2 = Alarm
7. 2. 3	Buitenvoeler Correctie	0	-3°C - 3°C
7. 2. 4	Overrun-tijd kleppen	0	
7. 2. 5	Delta T aansturing kleppen	0	
7. 2. 6	Kp kleppen verwarming	0	
7. 2. 7	Parallelverschuiving menggroepen	0	0 = Uitgeschakeld 1 = Ingeschakeld
7. 2. 8	Overrun-tijd pompen ZM1	150s	[150 - 600]s
7. 2. 9	HC-pomp loopt SWW over	0	0 = UIT 1 = AAN
7. 3	Koelmodus		
7. 3. 0	Aanvoertemp Offset koelen	0°C	[0 - 6]°C
7. 3. 1	Modus koelen activeren	0	0-1
7. 5. 9	Overrun-tijd pompen ZM2	150s	[0 - 600]s
7. 8	Foutgeschiedenis		
7. 8. 0	10 laatste foutmeldingen		

Inbedrijfstelling

Parametertabel

Parameter	Omschrijving	Standaard (IDU: L)	Range - Waarde
7. 8. 1	Reset de lijst met foutmeldingen		
7. 8. 2	10 laatste foutmeldingen 2		
7. 8. 3	Reset de lijst met foutmeldingen 2		
7. 9	Reset Menu		
7. 9. 0	Multi Functie Clip		
7. 9. 1	Reset Fabrieksinstellingen 2		
13	Warmte Pomp TDM		
13. 0	Basisparameters		
13. 1	Input configuratie		
13. 1. 0	TDM stromingsschakelaar type	0	0 = Geen selectie (zelflerend) ; 1 = DN 15 ; 2 = DN 20
13. 2	Output configuratie		
13. 2. 1	WP configuratie elektr. elementen	0	0 = UIT ; 1 = AAN
13. 3	Buitenunit parameters		
13. 4	Instellingen cv - pomp		
13. 4. 4	Beoogd delta T voor pomp-modulatie	5°C	[5 - 20]°C
13. 4. 5	Max pomp PWM	100%	TDM Min pomp PWM - 100%
13. 4. 6	Min pomp PWM	40%	20 - TDM Max pomp PWM
13. 5	Manuele modus		
13. 5. 0	Manuele modus activeren		
13. 5. 1	Instellingen compressor	120 Hz	[18 - 120]Hz
13. 5. 2	Ventilator 1 toerental instelling	500 RPM	[0 - 1000] RPM
13. 5. 3	Ventilator 2 toerental instelling	500 RPM	[0 - 1000] RPM
13. 6	Test Functies		
13. 6. 0	Terugwinnen koudemiddel	0	0 = UIT ; 1 = AAN
13. 6. 1	Ontdooifunctie	0	0 = UIT ; 1 = AAN
13. 7	Statistieken Energy Manager		
13. 7. 0	HP bedrijfsuren (h/10)		
13. 7. 1	Aantal opstarts Warmtepomp (n/10)		
13. 7. 2	WP ontdooingsbedrijfsuren (h/10)		
13. 7. 3	Bedrijfsuren koelen (u/10)		
13. 8	WP diagnostics - inputs 1		
13. 8. 0	Buitentemperatuur		
13. 8. 1	Warmtepomp aanvoertemp		
13. 8. 2	Warmtepomp retourtemp		
13. 8. 3	Warmtepomp verdampertemp		
13. 8. 4	Warmtepomp luchtinlaattemp		
13. 8. 5	Warmtepomp afblaastemp		
13. 8. 6	Warmtepomp condensortemp		

Inbedrijfstelling

Parametertabel

Parameter	Omschrijving	Standaard (IDU: L)	Range - Waarde
13. 8. 7	Uitlaattemperatuur verdamper		
13. 9	WP diagnostics - inputs 2		
13. 9. 0	Warmtepomp Modus		0 = UIT 1 = Standby 2 = Koelmodus 3 = Verwarming 4 = Booster verwarming 5 = Booster koeling 6 = Rating verwarming 7 = Rating koeling 8 = Vorstbeveiliging 9 = Ontdooifunctie 10 = Hoge temperatuurbeveiliging 11 = Wachtijd 12 = Systeemfout 13 = Systeemfout 14 = Pomp uit 15 = Systeem wacht 16 = Waarde alleen ventilator 17 = Ontdooifunctie 18 = Cascade verwarming 19 = Cascade koeling
13. 9. 1	Laatste inverterfout		
13. 9. 2	Veiligheidsthermostaat		0 = AAN 1 = Gesloten
13. 9. 3	Stromingsmeter		
13. 9. 4	Ketel stromingsschakelaar		0 = AAN 1 = Gesloten
13. 9. 5	Beveiliging inverter uitschakelen		
13. 9. 6	Verdamperdruk P		
13. 9. 7	Condensordruk P		
13. 10	WP diagnostics - outputs 1		
13. 10. 0	Capaciteit inverter		
13. 10. 1	WP Compressor frequentie		
13. 10. 2	WP Compressor Modulatie set punt		
13. 10. 3	Electrisch element 1		0 = UIT 1 = AAN
13. 10. 4	CH circulatiepomp status		0 = UIT 1 = AAN
13. 10. 5	Gemeten toerental ventilator 1		
13. 10. 6	Gemeten toerental ventilator 2		
13. 10. 7	Expansieventiel		
13. 11	WP diagnostics - outputs 2		
13. 11. 0	Compressor aan/uit		0 = UIT 1 = AAN
13. 11. 1	Compressor voorverwarmen		0 = UIT 1 = AAN
13. 11. 2	Status ventilator 1		0 = UIT 1 = AAN
13. 11. 3	Status ventilator 2		0 = UIT 1 = AAN
13. 11. 4	4-wegklep verwarmen/koelen		0 = Verwarming 1 = Koelmodus
13. 11. 5	Status verwarming condensopvangbak		0 = UIT 1 = AAN
13. 12	Onderhoud		
13. 12. 0	SW versie Ketel		
13. 13	Foutgeschiedenis		
13. 13. 0	10 laatste foutmeldingen		
13. 13. 1	Reset de lijst met foutmeldingen		
13. 14	Reset Menu		
13. 14. 0	Reset Fabrieksinstellingen		
13. 14. 1	Service verzoek		
13. 14. 2	Compressor timer reset		

Inbedrijfstelling

Parametertabel

Parameter	Omschrijving	Standaard (IDU: L)	Range - Waarde
20	Algemene Instellingen		
20. 0	Warm tapwater temp. instelling		
20. 0. 0	Buffer activatie		0 = UIT 1 = AAN
20. 0. 1	Buffer laadmodus		1 = Deellading 2 = Volledig laden
20. 0. 2	Buffer setpoint temp hysteresis		
20. 0. 3	Buffer comfort setpoint verwarmen		
20. 0. 4	Buffer comfort setpoint koelen		
20. 0. 5	SG Ready setpoint koelen		
20. 0. 6	PV integratie offset setpoint		
20. 0. 7	Buffer setpoint modus	0	0 = Vast 1 = Variabel
20. 0. 8	Buffer koeling hysteresis		
20. 1	Diagnostiek		
20. 1. 0	Temperatuur lage sensor		
20. 1. 2	Temperatuur hoge sensor		
20. 1. 4	Bevestig je keuze		0 = Afwezig 1 = Uitgeschakeld 2 = UIT 3 = Deblokken 4 = Start 5 = Vorstbescherming 6 = Sw Versie # 7 = Sensor bovenaan buffer defect 8 = Buffer oververhitting 9 = Bestandsversie # 10 = Verbreek de verbinding met de temperatuursensoren
20. 2	Gastype		
20. 2. 2	Buffer laaduren verwarming (h/10)		
20. 2. 3	Buffer laaduren koelen (h/10)		
20. 3	Maximale Water Temperatuur		
20. 3. 0	Besturing		0 = Uitgeschakeld 1 = Tijdsprogramma 2 = Permanent bedrijf
20. 3. 1	Verlaagd setpoint verwarmen		
20. 3. 2	Verlaagd setpoint koelen		
20. 4	Instellingen installatie		
20. 4. 0	Buffer integratieschema	0	0 = Serie 1 = Parallel
20. 4. 1	Buffer zon integratie		0 = NEE 1 = JA
20. 4. 2	Buffer compensatie verwarmen		
20. 4. 3	Buffer compensatie koelen		
20. 4. 4	Buffer elektrische integratie offset		

Onderhoud

Het uitvoeren van onderhoud is essentieel voor de veiligheid, een goede werking en de levensduur van het systeem. Onderhoud moet in overeenstemming met de geldende voorschriften worden uitgevoerd.

i **Te allen tijde moeten de richtlijnen voor onderhoud en service van het product worden gevolgd. Bij twijfel neemt u contact op met het Technisch Servicecentrum.**

i **De werkzaamheden moeten volgens een gecontroleerde procedure worden uitgevoerd om het risico op aanwezigheid van ontvlambaar gas of ontvlambare dampen tijdens de uitvoering van het werk te beperken.**

i **Al het onderhoudspersoneel alsook andere personen die in de betreffende ruimte werkzaam zijn, moeten op de hoogte worden gebracht van de aard van de uit te voeren werken. Werken in beperkte ruimten moet worden vermeden.**

De druk van het koelgas moet regelmatig worden gecontroleerd.

Als er onderhoud moet worden uitgevoerd aan het koelcircuit, dan kan het koelmiddel worden teruggewonnen uit de externe eenheid (zie de paragraaf "Koelmiddel terugwinnen in de externe eenheid" op pag. 51").

Voordat u overgaat tot de onderhoudswerkzaamheden moet u:

- De stekker uit de installatie trekken.
- De waterkranen van het verwarmingscircuit en de kranen van het warm tapwater sluiten.

Bij reparatie en onderhoud van elektrische componenten moeten steeds voorafgaand de nodige veiligheidscontroles en inspectieprocedures voor de componenten worden uitgevoerd.

Als een defect wordt vastgesteld dat de veiligheid in het gedrang zou kunnen brengen, mag er geen stroomvoorziening op het circuit aangesloten worden voordat het defect is verholpen. Als het defect niet meteen kan worden verholpen, maar de apparatuur moet blijven werken, moet voor een geschikte tijdelijke oplossing worden gekozen. Dit moet aan de eigenaar worden gerapporteerd, zodat alle partijen op de hoogte zijn.

Eerste veiligheidscontroles:

- controleer of de condensatoren leeg zijn; dit moet op een veilige manier gedaan worden om gevaar voor vonken te voorkomen;
- controleer of geen enkel onder spanning staand onderdeel en elektrische kabel wordt blootgesteld tijdens het vullen, terugwinnen of reinigen van het systeem;
- controleer of de aardeaansluiting ononderbroken is.



Zorg ervoor dat de werkruimte in open lucht is of voldoende geventileerd is alvorens het systeem te openen of werkzaamheden bij hoge temperaturen uit te voeren.



Als er werkzaamheden moeten worden uitgevoerd aan hete koelingsapparatuur of andere gerelateerde onderdelen, moet er brandbestrijdingsapparatuur bij de hand zijn. Zorg dat er een poeder- of CO₂-blusser aanwezig is in de buurt van het vulgebied.



De ventilatie moet het vrijgekomen koelgas op een veilige manier verspreiden en dit bij voorkeur naar buiten wegvoeren.



Tijdens de uitvoering van de werkzaamheden moet voor de nodige ventilatie worden gezorgd.



Na reparaties en onderhoud aan elektrische onderdelen moeten er eerste veiligheidscontroles en inspectieprocedures van de onderdelen worden uitgevoerd.



Wanneer aan elektrische componenten wijzigingen zijn aangebracht, moeten ze geschikt zijn voor het beoogde doel en voldoen aan de juiste specificatie.



Als er een defect is dat de veiligheid in gevaar kan brengen, sluit het circuit dan niet aan op de netvoeding tot het probleem naar behoren is opgelost. Als het defect niet onmiddellijk kan worden opgelost, maar het apparaat wel moet blijven werken, gebruik dan een toereikende tijdelijke oplossing. De eigenaar van de apparatuur moet hiervan op de hoogte worden gebracht, zodat alle betrokken partijen gewaarschuwd kunnen worden.



Tijdens reparaties aan afgedichte componenten moeten alle stroomvoorzieningen worden losgekoppeld van de apparatuur waaraan wordt gewerkt voordat beschermkappen enz. worden verwijderd. Als het absoluut noodzakelijk is dat de stroomvoorziening naar de apparatuur actief blijft tijdens de onderhoudswerkzaamheden, moet op het meest kritieke punt een permanent werkende vorm van lekdetectie worden geplaatst om te waarschuwen in geval van een mogelijk gevaarlijke situatie.



De ruimte moet voorafgaand aan en tijdens de werkzaamheden met een geschikte koelmiddeldetector worden gecontroleerd om te verzekeren dat de technicus steeds op de hoogte is van mogelijk toxische of ontvlambare atmosferen. Zorg ervoor dat de gebruikte uitrusting voor de lekdetectie bij alle mogelijke koelmiddelen gebruikt mag worden, m.a.w. dat ze geen vonken veroorzaakt, correct is afgedicht of intrinsiek veilig is.



Er moet speciale aandacht worden besteed aan het volgende om te verzekeren dat bij werken aan elektrische componenten de behuizing niet zodanig wordt gewijzigd dat het beschermingsniveau wordt beïnvloed. Dit omvat onder andere schade aan kabels, een overmatig groot aantal aansluitingen, klemmen die niet volgens de originele specificatie zijn gemaakt, schade aan afdichtingen, onjuiste montering van pakkingbussen enz.



Zorg ervoor dat afdichtingen of afdichtmaterialen niet zodanig verslechterd zijn dat ze niet langer geschikt zijn om te voorkomen dat er ontvlambare atmosferen binnendringen.



Vervangonderdelen moeten in overeenstemming met de specificaties van de fabrikant zijn.



Bij de controle moet rekening worden gehouden met de effecten van veroudering of van voortdurende trillingen door bronnen zoals de compressors of ventilators.



Er kunnen elektronische lekdetectors worden gebruikt om koelmiddellekken te detecteren, maar bij gebruik van ontvlambare koelmiddelen kan het zijn dat de gevoeligheid niet voldoende is of dat het instrument opnieuw gekalibreerd moet worden.



Vloeistoffen voor detectie van lekken zijn ook geschikt voor het merendeel van de koelmiddelen, maar het gebruik van reinigingsmiddelen met chloor moet worden vermeden, omdat chloor kan reageren met koelmiddel en koperen leidingen kan aantasten.



Als er vermoeden bestaat van een lek, moeten allen open vlammen worden verwijderd/gedoofd.



Pas geen permanente inductieve of capaciteitsbelastingen toe op het circuit zonder te verzekeren dat deze de toelaatbare spanning en stroom voor de gebruikte apparatuur niet zullen overschrijden.



Intrinsiek veilige componenten zijn de enige componenten waaraan gewerkt mag worden terwijl ze onder stroom staan bij aanwezigheid van een ontvlambare atmosfeer. De testapparatuur moet de juiste nominale voeding hebben.



Vervang componenten alleen door componenten die door de fabrikant gespecificeerd zijn. Andere componenten kunnen door een lek leiden tot ontsteking van het koelmiddel in de atmosfeer.



Controleer dat de bekabeling niet is blootgesteld aan slijtage, corrosie, overmatige druk, trillingen, scherpe randen of andere negatieve omgevingseffecten.



Bij ontvlambare koelmiddelen is het echter vooral belangrijk dat de beste praktijken worden gevolgd, aangezien steeds rekening moet worden gehouden met ontvlambaarheid.

De volgende procedure moet worden nageleefd:

- Verwijder het koelmiddel.
- Reinig het circuit met inert gas.
- Spoel het systeem.
- Reinig met inert gas.
- Open het circuit door middel van snijden of solderen.



Als er reparaties (of andere werkzaamheden) moeten worden uitgevoerd aan het koelcircuit, dan moeten de gebruikelijke procedures worden gevolgd.

Onderhoud

De volgende procedure moet worden nageleefd:

- Verwijder het koelmiddel.
- Reinig het circuit met inert gas.
- Spoel het systeem.
- Reinig met inert gas.
- Open het circuit door middel van snijden of solderen.



Voordat het systeem weer gevuld wordt, moet het worden onderworpen aan een druktest met een geschikt spoelgas.



Het systeem moet een dichtheidstest ondergaan na het vullen en voor de inbedrijfstelling.



Er moet een lekdetectietest worden uitgevoerd.



Na gebruik van de laatste zuurstofvrije stikstoflading moet het systeem tot atmosferische druk worden ontluicht om de werkzaamheden te kunnen uitvoeren.



Zorg ervoor dat de uitlaat voor de vacuümpomp zich niet in de buurt van mogelijke ontstekingsbronnen bevindt en dat er ventilatie is.



Flessen moeten in de juiste positie worden gehouden overeenkomstig de instructies.



Zorg ervoor dat het koelsysteem geaard is alvorens het systeem met koelmiddel te vullen.



Let er vooral op dat het koelsysteem niet te vol wordt gevuld.



Voordat u het systeem opnieuw vult, moet het op druk worden getest met het correcte zuiveringsgas.



Het systeem moet op lekken worden gecontroleerd na beëindiging van de lading, maar vóór inbedrijfstelling. En voordat het systeem de site verlaat, moet nog een follow-up lekttest worden uitgevoerd.



In overeenstemming met de goede praktijken is het raadzaam om alle koelmiddelen veilig te recupereren. Voorafgaand aan deze taak moet een monster worden genomen van de olie en het koelmiddel, voor het geval dat voorafgaand aan hergebruik van het gerecupereerde koelmiddel een analyse is vereist. Het is van essentieel belang dat er stroom beschikbaar is alvorens met deze taak te starten.

Checklist voor jaarlijks onderhoud

Controleer de volgende elementen ten minste eenmaal per jaar:

- **Visuele inspectie van de algemene toestand van het systeem.**
- **Algemene controle van de werking van de installatie.**
- **Warmtewisselaar van de externe eenheid.**

De warmtewisselaar van de externe eenheid kan verstopt zijn door stof, vuil, bladeren enz.

Een blokkade van de warmtewisselaar kan te lage of te hoge drukken veroorzaken; als de eenheid onder deze omstandigheden werkt, zullen de prestaties slechter zijn dan vermeld. Verwijder aanwezige verstoppingen.

- **Frontrooster van de externe eenheid.**

Het frontrooster van de externe eenheid kan verstopt raken. Verwijder aanwezige verstoppingen.

- **Waterdruk.**

Controleer of de waterdruk tussen de 1 en 2 bar is.

- **Aanzuig- en aanvoerdruk en koelgaslekken.**

Controleer de aanzuig- en aanvoerdruk van het koelgas en controleer of er lekken van het koelgas zijn volgens de procedures die gespecificeerd zijn in de geldende normen. Verwijder indien nodig het koelmiddel, voer de vacuümpprocedure uit en vul het systeem opnieuw met koelgas in de hoeveelheid die aangegeven staat op het typeplaatje.

- **Hydraulische aansluitingen.**

Voer een visuele inspectie uit van alle moffen, leidingen en hydraulische aansluitingen om eventuele lekken op te sporen. Vervang indien nodig de afdichtingen.

- **Waterdruk.**

Controleer of de waterdruk tussen de 1 en 2 bar is.

- **Expansievat.**

Controleer de eigen druk van het expansievat en vul dit bij in geval van een lage druk. Vervang het vat bij beschadiging.

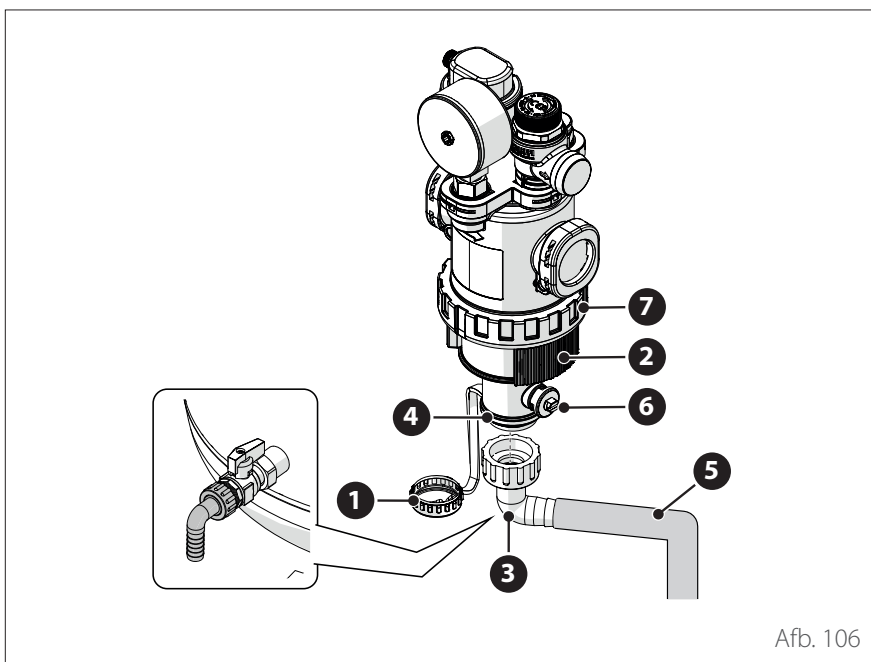
- **Waterfilter (indien geïnstalleerd).**

Reinig het waterfilter regelmatig om eventuele resten te verwijderen.

- **Multifunctioneel magneetfilter.**

Na een langdurige stilstand kunnen zich vuilresten afzetten in het systeem, die het filter kunnen verstopen. Controleer het filter in deze omstandigheden.

Controleer of beide onderdelen van het filter stevig aangedraaid zijn.



Afb. 106

Om het filter te reinigen is een flexibele slang met een diameter van 3/4" nodig om het water af te voeren. Gebruik een slangkoppeling om de slang aan te sluiten. Ga als volgt te werk:

- Draai de ring **(1)** los met geschikt gereedschap.
- Verwijder de zijband **(2)**.
- Plaats de geschikte slangkoppeling **(3)** op de uitgang **(4)** en sluit de slang aan **(5)**.
- Open de klep **(6)**.

Opmerking: bij kolomeenheden dient u de slangkoppeling te gebruiken die geïnstalleerd is op de afvoer van de boiler.



Het filter mag alleen worden geopend voor buitengewoon onderhoud, wanneer het filter verstopt is. Ga als volgt te werk om de metalen zeef te reinigen:

- Draai de ring **(7)** los met geschikt gereedschap en verwijder het onderste deel van het filter om bij de metalen zeef te komen.
- Verwijder en reinig de metalen zeef.
- Plaats de metalen zeef terug en draai het onderste gedeelte van het filter weer vast.

- **Afvoerleiding van de veiligheidsklep.**

Controleer of de leiding van de overspanningsklep op de juiste manier geplaatst is voor het afvoeren van water en verwijder eventuele verstoppingen.

- **Abnormaal lawaai/trillingen van de externe eenheid.**

Controleer het geluidsniveau van de externe eenheid: als er een abnormaal geluid wordt gedetecteerd (zoals bijvoorbeeld contact of wrijving tussen metalen onderdelen), controleer dan de aanhaling van de schroeven, de dempers en de afstand tussen de leidingen (met speciale aandacht voor leidingen met een kleine diameter, zoals de capillaire buizen in de verdamper).

- **Automatische ontluchtungsklep.**

Om de staat van de schijven te controleren moet u het bovenste gedeelte van de klep openen en demmonteren.

Als de schijf beschadigd en/of zodanig uitgerekt is dat hij de luchtuitgangsoening blokkeert (ook gedeeltelijk), moet hij vervangen worden. De schijven slijten sneller als het integratie-verwarmingselement vaak wordt gebruikt.

- **Automatische ontluchtingsfunctie.**

Verwijder alle lucht uit het hydraulisch circuit. Bij de eerste inschakeling wordt een automatische ontluchtingscyclus van het systeem gestart. Tijdens onderhoud kan de Ontluchtingscyclus installatie 1.12.0 worden ingesteld om een automatische ontluchtingscyclus te starten.

Herhaling van de ontluchtingscyclus wordt aanbevolen als de uitgevoerde ontluchting niet voldoende blijkt te zijn.

Checklist voor jaarlijks onderhoud van de elektrische aansluitingen.

Controleer de volgende elementen ten minste eenmaal per jaar:

- **Schakelborden**

Open de schakelborden van de externe eenheid en de interne eenheid en voer een visuele inspectie uit om te controleren of er geen zichtbare defecten zijn, met speciale aandacht voor de klemmenblokken. Controleer de stevigheid van de aansluiting draad voor draad om mogelijk losraken van een aansluiting te voorkomen. Er mogen geen losse draden zonder aansluiting op een klem aanwezig zijn.

- **Kabels**

Controleer of alle connectoren van de kabels goed zijn aangesloten op de betreffende kaarten en dat er niets loszit.

- **Controle van de elektrische voedingsspanning.**

- **Controle van elektrische absorptie.**

Checklist voor jaarlijks onderhoud van de tank voor warm tapwater (indien aanwezig in het systeem).

Controleer de volgende elementen ten minste eenmaal per jaar:

- **Verwijderen van kalk.**

Bij zeer hard water wordt het gebruik van een geschikt antikalkmiddel aanbevolen.

- **Veiligheidsklep (indien geïnstalleerd).**

De veiligheidsklep wordt gebruikt om de opslagtank en de warmtewisselaar voor de productie van warm tapwater te beschermen tegen overspanning. De werking hiervan moet regelmatig gecontroleerd worden om te zorgen dat de klep niet verstopt raakt door kalkafzetting of andere resten. Bij gebruik van expansievaten wordt de veiligheidsklep normaal gesproken niet blootgesteld aan stress. Toch kan de klep na verloop van tijd niet meer werken. Vervang de klep bij beschadiging.

Het is normaal dat er water uit de overdrukbeveiligingsvoorziening druppelt wanneer het apparaat verwarmt. Om die reden moet een blootliggende afvoerpijp worden geïnstalleerd met een continu aflopende helling in een zone die niet onderhevig is aan vriestemperaturen.

- **Actieve anode (indien geïnstalleerd).**

Permanente bescherming wordt gegarandeerd door de elektrisch aangesloten PRO-TECH-anode. Vervang deze alleen in geval van beschadiging.

- **Passieve anode (indien geïnstalleerd).**

Demonteer en controleer de staat van de magnesiumanode. Vervang hem bij aanzienlijke erosie.

– **Hydraulische veiligheidsgroep (indien geïnstalleerd).**

Voor landen waarin de Europese norm EN 1487 van kracht is, moet de installatie van boilers en opslag-tanks voor huishoudelijk gebruik op de waterleiding plaatsvinden via een hydraulische veiligheidsgroep. De meegeleverde hydraulische veiligheids-groep bij het apparaat (indien aanwezig) is niet conform deze norm; daarom moet er een aanvullende inrichting worden geïnstalleerd. Wanneer deze geïnstalleerd is, moet regelmatig gecontroleerd worden of de afvoerleiding op de juiste manier gepositioneerd is voor de afvoer van water (zie de installatie-instructies), en moeten eventuele verstoppingen verwijderd worden.

– **Gevaar voor bevriezing.**

Bij gevaar voor bevriezing moet de boiler verwarmd worden of volledig geleegd worden.

– **Reiniging van de uitwendige onderdelen.**

Gebruik een vochtige doek voor het reinigen van de uitwendige onderdelen. Gebruik geen oplosmiddelen of reinigingsmiddelen.



Zorg ervoor dat de werkruimte in open lucht is of voldoende geventileerd is alvorens het systeem te openen of werkzaamheden bij hoge temperaturen uit te voeren.

Informatie voor de gebruiker

Informeer de gebruiker over hoe het geïnstalleerde systeem bediend moet worden.

Overhandig de gebruikershandleiding aan de gebruiker en informeer hem over de noodzaak om deze in de buurt van het apparaat te bewaren.

Informeer de gebruiker tevens over het belang van de volgende noodzakelijke werkzaamheden:

- Controleer regelmatig de waterdruk van de installatie.
- Breng het systeem op de juiste druk en ontlucht het indien nodig.
- Stel de instelparameters en de regelapparatuur in voor een optimale werking en een zuiniger beheer van het systeem.
- Laat in overeenstemming met de geldende normen periodiek onderhoud uitvoeren.

Antivriesfunctie van de interne eenheid

De primaire circulatiepomp van de interne eenheid start op de maximale snelheid wanneer de gemeten temperatuur door de "CH Flow"-sensor onder de 7°C is in de verwarmingsmodus.

De primaire circulatiepomp wordt gestopt als de gemeten temperatuur door de "CH Flow"-sensor hoger is dan 9°C in de verwarmingsmodus.



De geïntegreerde weerstandselementen mogen nooit elektrisch worden losgekoppeld van het klemmenblok.



Na afronding van de onderhoudswerkzaamheden moeten alle eerder verwijderde onderdelen weer gemonteerd en voldoende aangedraaid worden.

Onderhoud

Reiniging en controle van de interne eenheid

De volgende controles moeten minimaal eenmaal per jaar worden uitgevoerd:

- Controle van de vulling, op lekkage van het hydraulische circuit en eventuele vervanging van de afdichtingen.
- Aanwezigheid van luchtballen in het watercircuit.
- Controle op lekkage van het koelgas-circuit.
- Controle van de werking van het beveiligingssysteem van de verwarming (controle van de thermostaatlimiet).
- Controle van de druk van het verwarmingscircuit.
- Controle van de druk van het expansievat.

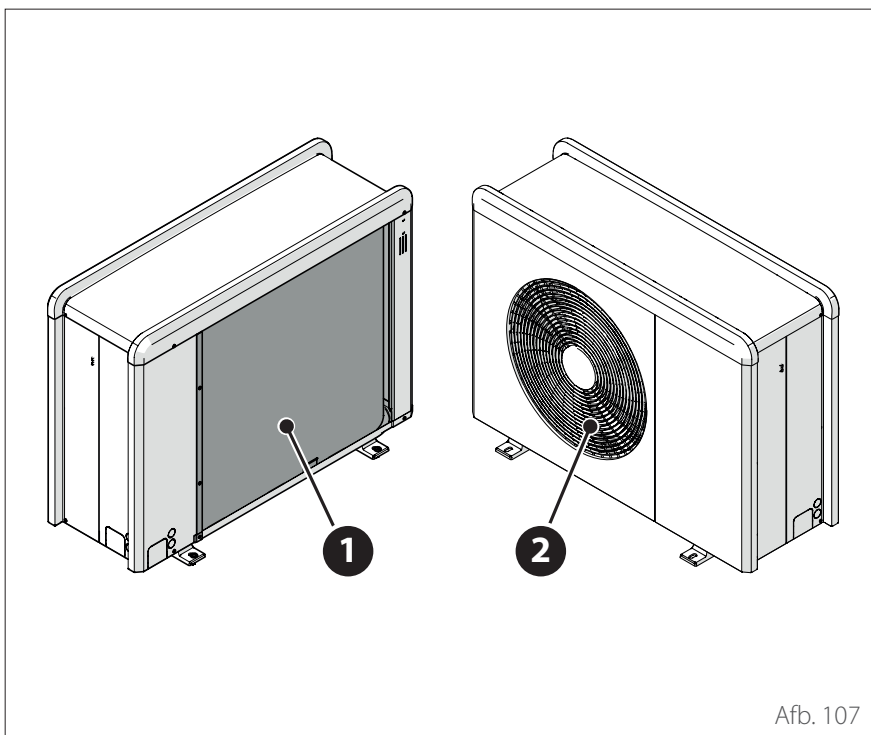


Vervang doorgebrande zekeringen NIET door zekeringen met een andere stroomsterkte, omdat dit schade aan het circuit of brandgevaar kan veroorzaken.

Gebruik voor het reinigen van de eenheid alleen een droge en zachte doek. Als de eenheid erg vuil is, kunt u een doek die bevochtigd is met lauw water gebruiken.

Controleer of de afvoerleiding geplaatst is volgens de instructies. Anders kunnen er waterlekkages optreden met materiele schade, brandgevaar en elektrische schokken als gevolg.

Reiniging en controle van de externe eenheid



Afb. 107

Voer het volgende minimaal eenmaal per jaar uit:

- Controle op lekkage van het koelgas-circuit.
- Reiniging van het frontrooster.

Gebruik voor het reinigen van de eenheid alleen een droge en zachte doek. Als de eenheid erg vuil is, kunt u een doek die bevochtigd is met lauw water gebruiken.

Als de warmtewisselaarbatterij **(1)** van de externe eenheid verstopt is, verwijder dan bladeren en vuil en verwijder vervolgens stof met een luchtstroom of een beetje water. Herhaal deze procedure bij het frontrooster **(2)**.

Onderhoud

Lijst van fouten

Fouten worden weergegeven op de interface van de interne eenheid (zie paragraaf "Systeeminterface ATAG NEOZ").

Fouten van de interne eenheid

Code	Omschrijving	Oplossing
114	Buitenvoeler defect	Activering van de temperatuurregeling op basis van de externe sonde Externe sonde niet aangesloten of beschadigd. Controleer de aansluiting van de sonde en vervang hem eventueel.
730	Sensor bovenaan buffer defect	Vullen van buffer geblokkeerd. Controleer het hydraulische schema. Buffersonde niet aangesloten of beschadigd. Controleer de aansluiting van de sonde en vervang hem eventueel.
731	Buffer oververhitting	Vullen van buffer geblokkeerd. Controleer het hydraulische schema. Buffersonde niet aangesloten of beschadigd. Controleer de aansluiting van de sonde en vervang hem eventueel.
732	Sensor onderin opslagtank defect	Vullen van buffer geblokkeerd. Controleer het hydraulische schema. Buffersonde niet aangesloten of beschadigd. Controleer de aansluiting van de sonde en vervang hem eventueel.
902	Vertrekvoeler beschadigd	Toevoersonde niet aangesloten of defect. Controleer de aansluiting van de sonde en vervang hem eventueel.
923	Druk verwarmingscircuit - fout	Controleer op eventuele waterlekken in het hydraulische circuit Defecte drukschakelaar Bedrading van de drukschakelaar defect. Controleer de aansluiting van de drukschakelaar en vervang hem eventueel.
924	WP communicatie fout	Controleer de bedrading tussen de TDM-kaart en de Energy Manager
927	Fout overeenkomst AUX-ingangen	Controleer de configuratie van parameters 1.1.3 en 1.1.4
928	Fout configuratie van Blokkering van de energielevering	Controleer de configuratie van parameter 1.1.5
933	Te hoge temperatuur aanvoersonde	Controleer de stroming in het primaire circuit. Toevoersonde niet aangesloten of defect. Controleer de aansluiting van de sonde en vervang hem eventueel.
934	WW Tank sensor beschadigd	Boilersonde niet aangesloten of defect. Controleer de aansluiting van de sonde en vervang hem eventueel.
935	Tank overtemperatuur	Controleer of de driewegklep geblokkeerd is in de SWW-stand. Controleer de aansluiting van de boilersonde en vervang hem eventueel.

Onderhoud

Lijst van fouten

Code	Omschrijving	Oplossing
936	Vloer Thermostaat 1 foutmelding	Controleer de stroming in de vloerinstallatie. Controleer de aansluiting van de thermostaat op klem IN-AUX2 STE van de Energy Manager en/of STT van de TDM. Als er geen thermostaat aanwezig is in de vloerinstallatie, breng dan een elektrische jumper aan op klem IN-AUX2 STE van de Energy Manager en/of STT van de TDM.
937	Geen circulatie	Controleer de activering van het hoofdcircuit
938	Anode error	Controleer de aansluiting van de anode Controleer of er water in de boiler zit Controleer de staat van de anode Controleer de configuratie van parameter 1.2.6
940	Hydraulisch schema niet bepaald	Hydraulisch schema niet geselecteerd via parameter 1.1.0
955	Water circulatie check error	Controleer de aansluiting van de temperatuursonde voor aanvoer en retour
970	Aux verkeerde pompconfiguratie	Controleer de configuratie van parameter 1.2.5
2P2	Antilegionella niet volledig	Desinfectietemperatuur niet bereikt in 6 uur: Controleer een monster van warm tapwater tijdens de thermische desinfectiecyclus Controleer of het verwarmingselement is ingeschakeld
2P3	WW boost: comfort niet bereikt	Setpoint-temperatuur warm tapwater niet bereikt tijdens de boostcyclus Controleer een monster van warm tapwater tijdens de boostcyclus voor tapwater Controleer of het verwarmingselement is ingeschakeld
2P4	Thermostaat elektr. el. (man.)	Controleer de activering van het hoofdcirculatiepomp Controleer de stroming met de waarde van de debietmeter via parameter 13.9.3 Controleer de status van de veiligheidsthermostaat en de bedrading
2P5	Thermostaat elektr. el. (auto)	Controleer de activering van het hoofdcirculatiepomp Controleer de stroming met de waarde van de debietmeter via parameter 13.9.3 Controleer de status van de veiligheidsthermostaat en de bedrading
2P7	Precirculatie fout	Controleer de aansluiting van de debietmeter Voer een automatische ontluchtingscyclus uit 1.12.0
2P8	Lage druk waarschuwing	Controleer op eventuele waterlekken in het hydraulische circuit Defecte drukschakelaar Bedrading van de drukschakelaar defect. Controleer de aansluiting van de drukschakelaar en vervang hem eventueel.
2P9	SG Ready configuratie error	Slechts één van de parameters 1.1.0 of 1.1.1 is ingesteld als SG Ready-ingang

Onderhoud

Lijst van fouten

Fouten van de externe eenheid

Fout	Omschrijving	NO RESET	RESET		
		Volatile	User reset	HP Power OFF	Service reset
905	HP compressor configuratie error	-	-	X	-
906	HP ventilator configuratie error	-	-	X	-
907	HP 4-weg klep configuratie error	-	-	X	-
908	HP expansieklep configuratiefout	-	-	X	-
909	Ventilator uit en warmtepomp ingeschakeld	-	-	X	-
910	Communicatiefout inverter - TDM	X	-	-	-
912	WP 4wk configuratie fout	-	-	-	X
913	LWT sensor fout	X	-	-	-
914	TR sensor fout	X	-	-	-
917	Vorstbeveiliging error	-	-	-	X
918	Pomp defect error	-	-	-	X
922	Vorstbeveiliging error	-	X	-	-
931	Fout inverter	X	-	-	-
947	WP 4wk configuratie fout	-	X	-	-
950	Fout sonde aanvoer compressor	-	-	-	X
951	TD sensor fout	-	X	-	-
956	Verkeerd model HP Kompressor	-	-	X	-
957	Verkeerd model HP Ventilator	-	-	X	-
960	WP retourwatertemperatuur	X	-	-	-
962	Ontdooi energie	X	-	-	-
968	Communicatiefout ATGBUS TDM - EM	X	-	-	-
994	Fout geringe lading koelmiddel	-	X	-	-
997	Compressor overbelast	-	-	X	-
998	Compressor overbelast	-	-	-	X
9E5	Interventie hogedrukschakelaar	X	-	-	-
9E8	Fout lagedrukschakelaar bij compressor OFF	X	-	-	-
9E9	Fout klixon bij compressor OFF	X	-	-	-
9E18	Fout veiligheidsthermostaat ST1	X	-	-	-
9E21	Fout geringe lading koelmiddel	-	X	-	-
9E22	Fout machine leeg	-	-	-	X
9E24	Fout EXV geblokkeerd	-	X	-	-
9E28	Overdruk bescherming	-	X	-	-
9E29	Overdruk bescherming	-	-	-	X
9E31	Bescherming compressorthermostaat	-	X	-	-
9E32	Bescherming compressorthermostaat	-	-	-	X
9E34	Bescherming lage druk	-	X	-	-
9E35	Bescherming lage druk	-	-	-	X
9E36	Onbalans in fasestroom van compressor	-	X	-	-
9E37	Onbalans in fasestroom van compressor	-	-	-	X
9E38	Te sterke variatie compressorstroom	-	X	-	-
9E39	Te sterke variatie compressorstroom	-	-	-	X

Onderhoud

Lijst van fouten

Fouten van de inverter

Omschrijving	Code (voor de inverter-fouten die onder foutcode 931 vallen)	ENERGION		
		ODS 40 ODS 50 ODS 80	ODS 80 T	ODS 120 T ODS 150 T
Fout uitgaande stroomsensor inverter	1	x	x	x
Fout voorlading condensatoren DC-bus	2	x		
Fout spanningssensor inverter-ingang	3	x		
Fout temperatuursensor dissipatie inverter	4	x	x	x
Fout DSP&MCU-communicatie	5	x		
AC overstroom inverter-ingang	6	x	x	x
Fout stroomsensor PFC-inverter	7		x	x
Fout temperatuursensor PFC-inverter	8		x	x
EPROM corrupt	9		x	x
Overstroom HW PFC	10		x	x
Overstroom SW PFC	11		x	x
Overspanning PFC-inverter	12		x	x
A/D-fout	13		x	x
Adresseringsfout	14		x	x
Omgekeerde rotatie compressor	15		x	x
Geen stroomvariatie in compressorfase	16		x	x
Verkeerde uitlijning tussen werkelijke en berekende snelheid	17	x	x	x
Fout Vaux inverter	18			x
Fout Inverter/Control Board Vstep	19			x
Fout inschakelcircuit	20			x
Fout inverter PFC	21			x
Stroompiek DC-bus	22			x
Fout module inverter	23			x
Verlies van synchronisatie compressor	24			x
Oververhitting printplaat	25			x
Onderbreking HW	26			x
Geen configuratie	27	x	x	x
Fout SW	28			x

Buitenbedrijfstelling

Voordat deze procedure wordt uitgevoerd, is het van essentieel belang dat de technicus de apparatuur en alle details volledig kent.

Wij raden aan om alle koelmiddelen op een veilige manier terug te winnen.

Vóór de uitvoering van de werkzaamheden moet een monster worden genomen van de olie en het koelmiddel indien een analyse zou nodig zijn vóór het hergebruik van het gerecupereerde koelmiddel.

Er moet elektriciteit beschikbaar zijn voordat met de werkzaamheden wordt begonnen.

Maak uzelf vertrouwd met de gereedschappen en hun werking.

Isoleer het systeem van de elektrische voeding.

Voordat u begint:

- Zorg dat alle benodigde persoonlijke beschermingsmiddelen beschikbaar zijn en correct worden gebruikt.
- Zorg dat het terugwinningsproces altijd onder toezicht staat van een bevoegd persoon.
- Zorg dat de terugwinningsapparatuur en de cilinders in overeenstemming zijn met de geldende normen.

Ga als volgt te werk om het systeem buiten werking te stellen:

- Leeg het koelsysteem, indien mogelijk.
- Als er geen vacuüm gecreëerd kan worden, breng dan een spuitstuk aan zodat het koelmiddel uit verschillende delen van het systeem kan worden verwijderd.
- Zorg dat de cilinder op de weegschaal staat voordat de terugwinning plaatsvindt.
- Start de terugwinningsapparatuur en bedien deze volgens de instructies.
- Vul de cilinders niet te ver (vloeistoflading niet meer dan 80% van het volume).
- Overschrijd de maximale bedrijfsdruk van de cilinder niet, ook niet tijdelijk.
- Het teruggewonnen koelmiddel mag pas in een ander koelsysteem worden geladen als het gereinigd en gecontroleerd is.
- De buiten gebruik gestelde en geleegde apparatuur moet voorzien worden van een etiket met datum en handtekening.

Legen van het circuit en terugwinnen van het koelmiddel

Voor een correcte terugwinning van het koelmiddel uit het systeem moeten de volgende standaard aanwijzingen worden opgevolgd:

- Zorg er bij het overhevelen van koelmiddel in cilinders voor dat er uitsluitend geschikte cilinders voor koelmiddel worden gebruikt. Zorg dat er voldoende cilinders aanwezig zijn voor de totale lading van het systeem. De cilinders moeten uitgerust zijn met een drukregelaar en afsluitklep die in goede staat verkeren. Lege terugwinningscilinders moeten worden gereinigd en indien nodig gekoeld voordat de terugwinning plaatsvindt.
- De terugwinningsapparatuur moet in goede staat verkeren. Bovendien moet er een set gekalibreerde weegschalen beschikbaar zijn, die in goede staat verkeren. De flexibele slangen moeten voorzien zijn van koppelstukken die niet lekken en in goede staat verkeren. Voordat u de terugwinapparatuur gebruikt, dient u te controleren of deze in goede staat is, voldoende is onderhouden en of alle gerelateerde elektrische onderdelen afgedicht zijn om ontbranding bij het vrijkomen van koelmiddel te voorkomen. Neem bij twijfel contact op met de fabrikant.
- Het teruggewonnen koelmiddel moet worden teruggezonden naar de leverancier in de juiste terugwinningscilinders, waarop de betreffende gegevens met betrekking tot afvaltransport zijn aangegeven. Meng de koelmiddelen niet in de terugwinningseenheid en vooral niet in de cilinders.
- Als de compressoren of oliën van de compressoren moeten worden verwijderd, zorg dan dat deze tot een acceptabel niveau zijn afgevoerd zodat het ontvlambare koelmiddel niet in het smeermiddel achterblijft. Het afvoerproces moet worden uitgevoerd voordat de compressor naar de leverancier wordt teruggezonden. Alleen de elektrische verwarming van de behuizing van de compressor mag worden gebruikt om dit proces te versnellen. De afvoer van de olie uit een systeem moet in alle veiligheid worden uitgevoerd.

i Op de apparatuur moet het nodige label zijn aangebracht met vermelding dat ze buiten werking is gesteld en dat het koelmiddel is verwijderd.

i Het label moet gedateerd en ondertekend zijn.

i Bij apparaten met ontvlambare koelmiddelen moet u ervoor zorgen dat de nodige labels op de apparatuur zijn aangebracht met de vermelding dat ze ontvlambaar koelmiddel bevat.

Afvalverwerking

De fabrikant is ingeschreven bij het nationale AEEA-register, in overeenstemming met de Europese richtlijn 2012/19/EU en de geldende nationale normen inzake afval van elektrische en elektronische apparatuur.

Deze richtlijn geeft aanbevelingen voor correcte afvoer van elektrische en elektronische apparatuur.

Apparatuur met het symbool van de doorgekruiste afvalbak moet aan het einde van zijn levensduur gescheiden worden ingezameld om nadelige gevolgen voor de volksgezondheid en het milieu te voorkomen.

Elektrische en elektronische apparatuur moet compleet met alle bijbehorende onderdelen worden afgevoerd.

Voor het afvoeren van een "huishoudelijk" elektrisch of elektronisch apparaat adviseert de fabrikant om u te wenden tot een erkende dealer of een erkend afvalinzamelcentrum.

De afvoer van "professionele" elektrische en elektronische apparatuur moet worden uitgevoerd door geautoriseerd personeel van gespecialiseerde bedrijven ter plaatse.

Hieronder worden de definities van huishoudelijk AEEA en professioneel AEEA gegeven.

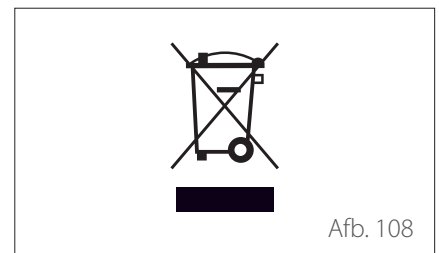
AEEA afkomstig van huishoudens:

AEEA afkomstig van huishoudens en AEEA van commerciële, industriële, institutionele of andere aard, dat in aard en hoeveelheid gelijk is aan AEEA afkomstig van huishoudens. Afval van AEEA dat zowel door huishoudens als door andere gebruikers dan huishoudens zou kunnen worden gebruikt, worden in elk geval beschouwd als AEEA afkomstig van huishoudens;

Professioneel AEEA: al het andere AEEA dan dat afkomstig is van huishoudens, genoemd in het punt hierboven. Deze apparatuur kan het volgende bevatten:

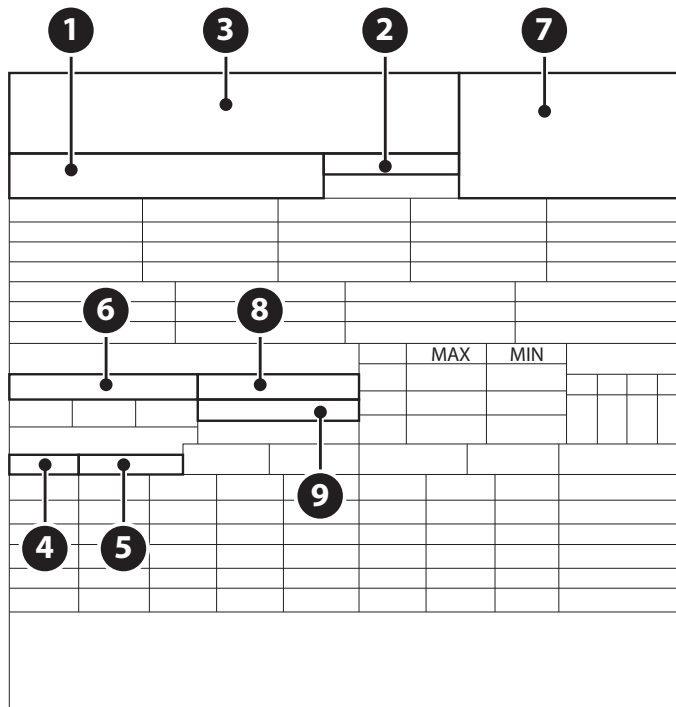
- Koelgas dat in zijn geheel moet worden teruggewonnen door gespecialiseerd personeel en dat voorzien moet zijn van de noodzakelijke goedkeuringen in speciale houders;
- Smeerolie in de compressoren en in het koelcircuit dat opgevangen moet worden;
- Antivriesmengsels in het watercircuit, waarvan de inhoud op de juiste manier moet worden opgevangen;
- Mechanische en elektrische onderdelen die op een geautoriseerde manier moeten worden gescheiden en afgevoerd.

Wanneer onderdelen van de machine worden verwijderd om te worden vervangen vanwege onderhoud, of wanneer de gehele eenheid het einde van zijn levensduur bereikt en verwijderd moet worden uit de installatie, dan raden wij aan om het afval te scheiden naar type en om geautoriseerd personeel van bestaande inzamelcentra in te schakelen.



Typeplaatjes

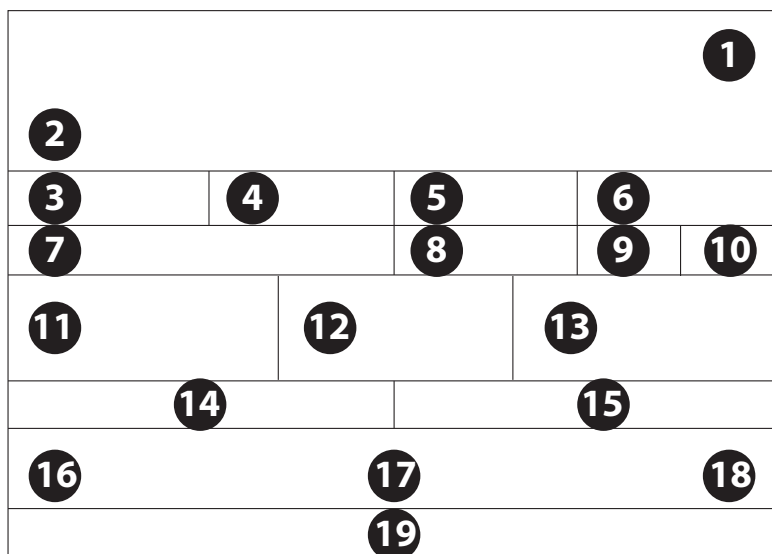
Interne eenheid



Afb. 109

- 1 Model - Serienummer
- 2 Productcode
- 3 Fabrikant
- 4 Maximale druk tapwatercircuit (indien aanwezig)
- 5 Maximale druk bij verwarming
- 6 Elektrische gegevens en nominaal vermogen
- 7 ID BSI-certificering PED
- 8 IP: geïntegreerde gebruikersinterface
- 9 IP: gebruikersinterface op afstand

Externe eenheid



Afb. 110

- 1 Merk
- 2 Model
- 3 Verwarmingsgegevens
- 4 Nominale verwarmingsprestaties
- 5 Koelingsgegevens
- 6 Nominale koelingsprestaties
- 7 Type olie in het koelcircuit
- 8 Type koelmiddel - vulhoeveelheid koelmiddel
- 9 GWP. Index van het aardopwarmingspotentieel
- 10 CO₂-equivalent
- 11 Elektrische gegevens
- 12 Elektrische beveiliging
- 13 Maximaal elektrisch vermogen
- 14 Maximale druk koelcircuit
- 15 Minimale druk koelcircuit
- 16 Plaats van productie
- 17 IP-beschermingsgraad
- 18 Certificering
- 19 Contactadres

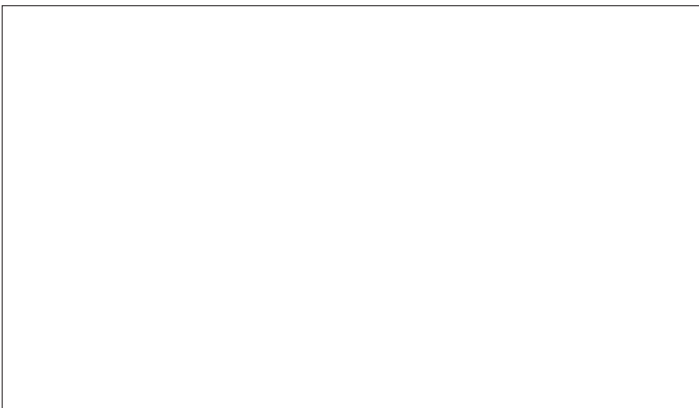
Technische informatie

Tabel koelmiddelgegevens

	ENERGION		
	ODS 40 ODS 50	ODS 80 ODS 80 T	ODS 120 T ODS 150 T
Type koelmiddel	R32	R32	R32
Vulhoeveelheid koelmiddel [g]	1400	1800	1840
GWP	675	675	675
CO ₂ -equivalent [t]	0,95	1,21	1,24

De externe eenheid die deel uitmaakt van het aangekochte product, wordt geleverd met het energielabel dat overeenstemt met een specifieke configuratie, in overeenstemming met de bepalingen van de Verordening 811/2013; indien de door u gekozen configuratie niet overeenstemt met wat er op het label staat, kunt u het correcte label terugvinden op de website www.atagverwarming.com.

Service:



www.atagverwarming.com

ATAG Verwarming Nederland B.V
NL-7131 PE Lichtenvoorde