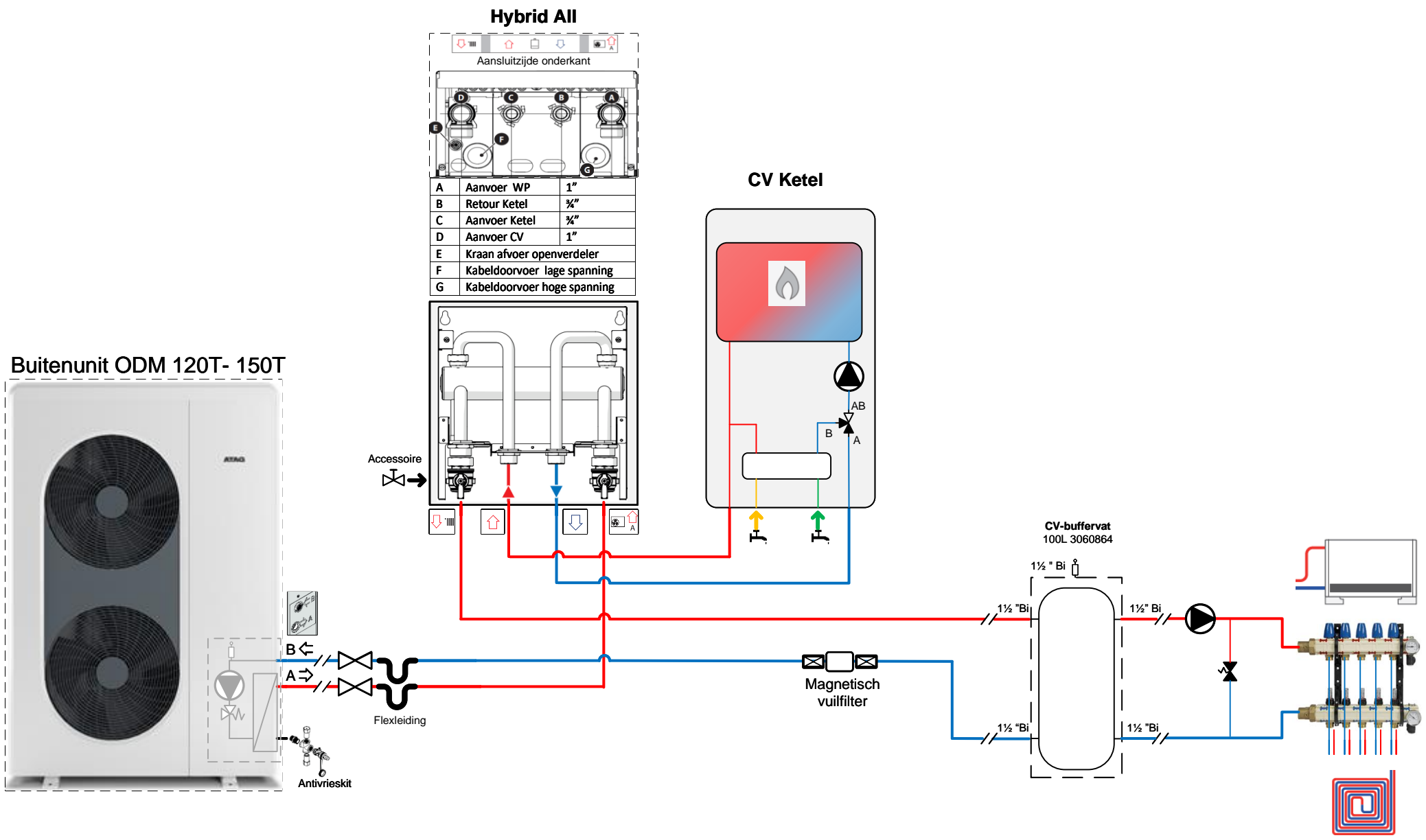


Het betreft hier een prinseschema. Hieraan kunnen geen rechten worden ontleend.



ATAG Verwarming NL BV
Galileistraat 27
7131 PE Lichtenvoorde
www.atagverwarming.nl

Getekend door:
Gecontroleerd :
Datum:

Support

07-07-2022

Tekening:
Schema nr.:

Hydraulisch schema: ODM 120T-150T - Hybrid All
- Buffervat parallel



