

Détecteur de présence P47MR, DALI-2, maître, 12 – 13 m, pour montage encastré (SnapFit), WAGO WINSTA® MIDI 2 m câble avec connecteur 5 pol, couleur blanc

353-651321-1

4 ans de garantie

Ce détecteur de présence plat et discret est un maître DALI-2 pour la commande d'éclairage DALI dans un maximum de trois zones de lumière naturelle. Il peut être commandé sans fil à l'aide de boutons-poussoirs. Les paramètres du détecteur peuvent être facilement modifiés à l'aide de l'appli Niko detector tool et de la communication Bluetooth® bidirectionnelle, tandis que le système de montage Snapfit® garantit une installation rapide et stable. De plus, le détecteur est équipé d'un câble précâblé et d'un connecteur femelle à 5 pôles qui est unique. Ces caractéristiques permettent d'éviter les erreurs d'installation, de rendre les connexions plus précises et de gagner du temps.

Ce détecteur P47 est utilisé dans les installations avec des applications de commande crépusculaire standard, principalement avec une fonction ON/OFF automatique. Il est destiné aux entrées, couloirs, bureaux, salles de classe et salles de réunion. Possibilité d'étendre la série avec jusqu'à cinq détecteurs P46 DALI-2 secondaires avec un câble de 2 mètres et un connecteur. Attention au courant maximum garanti sur le bus DALI.

Couleur de finition: blanc

Détecteurs secondaires compatibles: 353-651021-1, 353-751021-1

Commandes compatibles: 170-00015, 360-21001

WAGO



Bluetooth

DALI



DALI-2



maître



360°



ø 12 m posé
à 3 m de
hauteur



2 – 3.5 m



à encastrer
(SnapFit)

niko

Données techniques

Numéro d'article	353-651321-1
Détecteurs secondaires compatibles	353-651021 -1, 353-751021 -1
Commandes compatibles	170-00015, 360-21001
Tension d'alimentation	230 Vac \pm 10 %, 50 Hz
Sortie du détecteur	DALI Broadcast/DALI Addressable
Consommation électrique maximale	0.5 W
Calibre maximum du disjoncteur miniature	16 A (limité par les règles nationales en matière d'installation)
Déclenchement de l'arrêt du comportement en cas de court-circuit	tension inférieure à 12 V, dépassant 1,3 s
Période de redémarrage du comportement en cas de court-circuit	toutes les 14 s jusqu'à ce que cela fonctionne
Tension maximum sur le bus DALI	15 Vdc
Courant maximal garanti sur le bus DALI	100 mA
Courant d'alimentation maximum	250 mA
Temps de démarrage maximum DALI	< 1200 ms
Temps de démarrage détection PIR maximum	1 min 10 s
Plage d'intensité lumineuse	20 lux – 2000 lux, ∞
Nombre maximum de contrôleurs sur le bus DALI	64
Nombre maximal de zones de variation	3
Temporisation de déconnexion	pulse, 20 s – 2 h, ∞
Angle de détection	360°
Portée de détection (PIR)	\varnothing 12 m posé à 3 m de hauteur
Température d'ambiance	-25 – +40 °C
Montage	à encastrer (SnapFit)
Hauteur de montage	2 – 3.5 m
Diamètre de foret	76 mm
Profondeur minimale d'encastrement	56.9 mm
Couleur	white (par approximation RAL 9010)
Distance maximale Bluetooth® (champ libre, selon l'appareil)	50 m
Fréquence de fonctionnement	2.4 GHz
Puissance radiofréquence maximale	-2 dBm
Degré de protection	IP20
Résistance aux chocs	IK02
Modification des réglages	appli Niko detector tool (iOS-Android) et communication Bluetooth® bidirectionnelle
Sans halogène	oui
Marquage	CE
Spécifications du câble	– couleur du câble : noir
– longueur : 2 m	
– section du fil : 1,5 mm ²	
– tension : 400 V	
– courant nominal : 16 A	
– sans halogène : oui	
– température ambiante : -5 – +40°C	
– type de connecteur : mâle, 5-pôles, bleu	

Dimensions

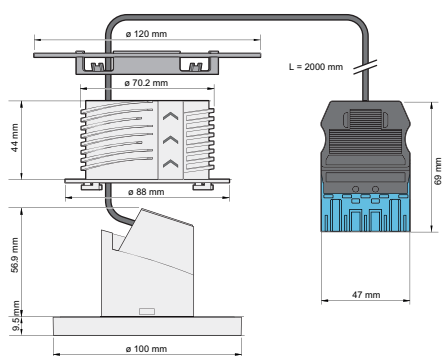


Schéma de câblage

