

# SPIROEXPAND®

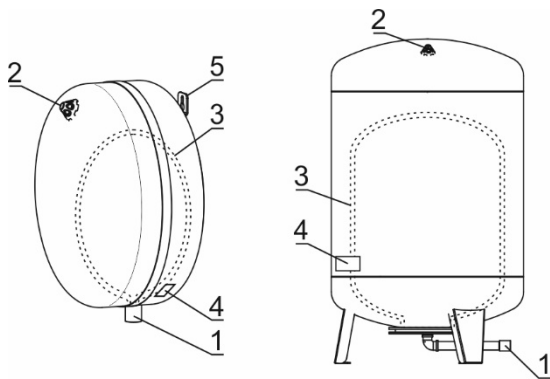
Sicherheitsexpansionsgefäß | Safety expansion vessel | Veiligheidsexpansievat | Vase d'expansion de sécurité

**DE** Aufbau

**EN** Installation

**NL** Opbouw

**FR** Structure



- 1 Anschluss vom/zum Anlagenrücklauf
- 2 Vordruckventil mit Dichtkappe und Ventilschutzkappe
- 3 Membran, ausgeführt als Sackmembrane  
EVN, EVC800-1000: Butylkautschuk  
EVNP, EVSG, EVC, EVCV: EPDM-Kautschuk
- 4 Typenschild
- 5 Aufhängelasche

- 1 Connection from/to the system return
- 2 Pre-pressure valve with sealing and protective cap
- 3 Full membrane  
EVN, EVC800-1000: Butyl rubber  
EVNP, EVSG, EVC, EVCV: EPDM rubber
- 4 Type plate
- 5 Suspension bracket

- 1 Aansluiting van/naar retourleiding van de installatie
- 2 Gasdrukventiel met afdichtings- en beschermkap
- 3 Zakmembraan  
EVN, EVC800-1000: Butyl rubber  
EVNP, EVSG, EVC, EVCV: EPDM rubber
- 4 Typeplaatje
- 5 Montage oog

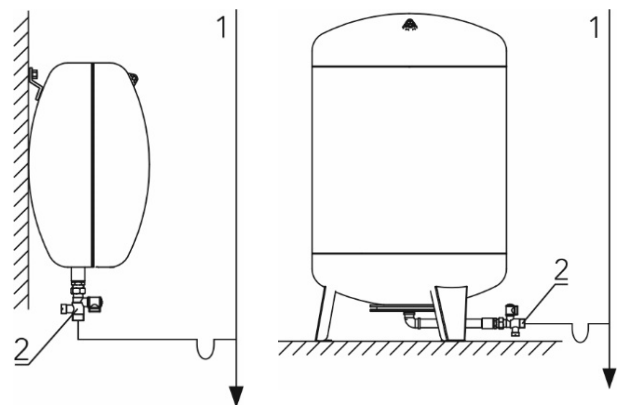
- 1 Raccordement (sur le retour du réseau)
- 2 Valve de gonflage avec joint d'étanchéité et capuchon de protection
- 3 Membrane (type vessie)  
EVN, EVC800-1000 : Caoutchouc butyle  
EVNP, EVSG, EVC, EVCV : Caoutchouc EPDM
- 4 Plaque signalétique
- 5 Patte pour accrochage mural

**DE** Montage

**EN** Mounting

**NL** Montage

**FR** Montage



(EVN)

(EVNP, EVSG, EVC, EVCV)

Wandmontage  
Wall mounting  
Wandmontage  
Montage mural

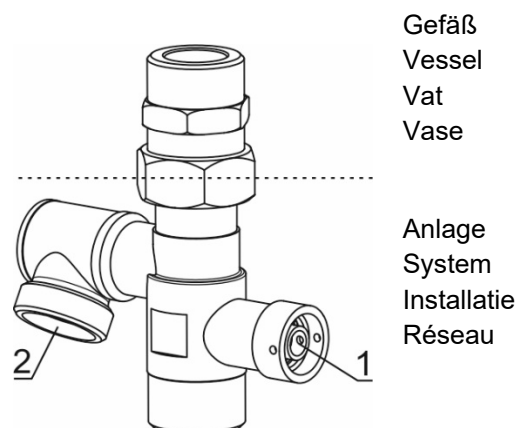
Bodenmontage  
Floor mounting  
Vloermontage  
Pose au sol

**DE** Wartungseinheit

**EN** Maintenance unit

**NL** Onderhoudseenheid

**FR** Kit de raccordement et d'entretien



Gefäß  
Vessel  
Vat  
Vase

Anlage  
System  
Installatie  
Réseau

## 1. Allgemeines

Geschlossene SpiroExpand Expansionsgefäße sind Sicherheitseinrichtungen für Anlagen, in denen ein flüssiger Wärmeträger - hauptsächlich Wasser - zum Transport der Wärme bzw. der Kälte vom Erzeuger bis zu den Verbrauchern eingesetzt wird.

Ein Expansionsgefäß besteht aus zwei Kammern, die mittels einer hochwertigen Membran voneinander getrennt sind. Bei SpiroExpand Expansionsgefäßen ist diese als Sackmembrane ausgeführt (Butyl für die Serien EVN, EVNP und EVC800-1000; EPDM für die Serien EVSG, EVC600 und EVCV), das Anlagenmedium ist vollständig umschlossen. Eine Berührung mit der Blechwand des Behälters wird verhindert, wodurch Korrosion vermieden wird. Ein Korrosionszuschlag ist aus diesem Grund nicht vorhanden. Je nach Type ist eine tauschbare (Serien EVNP, EVSG, EVC, EVCV) bzw. eine nicht tauschbare (Serie EVN) Membran verbaut.

## 2. Einsatzbereich

SpiroExpand Sicherheitsexpansionsgefäße sind für geschlossene Warmwasserheizungs-, Klima- und Kaltwasseranlagen gemäß EN 12828 vorgesehen. Details zur Auswahl des passenden Expansionsgefäßes siehe „Technisches Handbuch Vordruckgefäße“, Download unter [www.spirotech.de](http://www.spirotech.de).

Max. Betriebsdruck:	EVN, EVNP, EVSG, EVC:	3 bar
	EVCV:	5 bar
Max. Absicherungstemperatur der Anlage:	90 °C/110 °C (ohne/mit Vorschaltgefäß)	
Max. Temperatur am Anschlusspunkt:	70 °C	
Zulässiges Anlagenmedium:	Wasser bzw. Wasser/Glykolegemisch (≤ 50% Glykol) (andere Medien können auf Anfrage geprüft werden)	

## 3. Montage

Das Gefäß ist je nach Type an die Wand zu montieren oder auf den Boden zu stellen - Einbaulage: Anschluss unten! In beiden Fällen ist eine ausreichende Tragfähigkeit (unter Annahme des Gewichtes des VOLLEN Ausdehnungsgefäßes) der Wand bzw. des Bodens zu gewährleisten. Für die Wandmontage wird die Verwendung einer Gestellschraube 8x70 mm mit je nach Mauerwerk passendem Dübel empfohlen. Eine Verwendung in erdbebengefährdeten Bereichen ist nicht zulässig!

Die Einbindung in den Anlagenrücklauf (1) erfolgt spannungsfrei (zusätzliche Belastungen sind nicht zulässig!) über eine Rohrschleife als Konvektionsbremse an der Saugseite der Umwälzpumpe, beim Anschluss des Gefäßes ist eine Wartungseinheit (2) (siehe Abschnitt „Wartung“) zu verwenden.

Die Verwendung von mehr als einem Expansionsgefäß parallel an einem System ist ausdrücklich nicht zu empfehlen.

## 4. Inbetriebnahme

Vor der Inbetriebnahme muss der Gasvordruck im Gefäß geprüft und gegebenenfalls an die Anlage angepasst werden. Die Überprüfung des Gasvordrucks erfolgt bei wasserseitig drucklosem Gefäß (siehe Abschnitt „Wartung“) und kann mit herkömmlichen Reifendruckprüfern durchgeführt werden. Bei zu hohem Druck kann dieser am Vordruckventil abgelassen bzw. bei zu kleinem Druck mit Druckluft oder Stickstoff aufgefüllt werden.

Der Gasvordruck ist der Mindestbetriebsdruck in der Anlage und wird lt. EN 12828 wie folgt berechnet:

$$p_0 = p_{st} + 0,2 \text{ bar} + p_v$$

$p_0$	Gasvordruck
$p_{st}$	Druck aus dem Höhenunterschied zwischen dem Anschlusspunkt des Expansionsgefäßes und dem höchsten Punkt der Anlage (10 m ~ 1 bar)
$p_v$	Dampfdruck bei der max. Betriebstemperatur (nur bei Anlagen über 100 °C)

Nach dem Anpassen des Gasvordrucks ist die Absperrung an der Wartungseinheit zu öffnen und die Anlage auf den entsprechenden Fülldruck zu füllen. Dabei sind die Richtlinien für die Wasserqualität des Systems zu beachten.

Als Faustformel für die Berechnung des Fülldrucks gilt:

$$p_{\text{füll}} \geq p_0 + 0,3 \text{ bar}$$

$p_{\text{füll}}$  Fülldruck der Anlage im kalten Zustand - Achtung:  
genaue Berechnung nach EN 12828 notwendig!  
Siehe „Technisches Handbuch Vordruckgefäße“.

Nach der erfolgten Inbetriebnahme ist der mitgelieferte Aufkleber (siehe Beispiel rechts) auszufüllen und leicht zugänglich und gut sichtbar am Gefäß anzubringen.

<b>SPIROEXPAND®</b>		
Datum:	<u>26.09.2022</u>	
<b>Gefäßvordruck</b>	<u>1,0</u> bar	
<small>→ bei wasserseitig drucklosem Gefäß (Wartungseinheit!) → für Anlagen bis 100°C: Vordruck = stat. Höhe + 0,2bar</small>		
<b>Anlagenfülldruck</b>	<u>1,3</u> bar	
<small>Im kalten Zustand der Anlage min. 0,3bar über Vordruck Achtung: genaue Berechnung nach EN 12828 notwendig!</small>		
<b>Gefäßvordruck regelmäßig prüfen!</b> <small>Überprüfung wird jährlich empfohlen, zumindest aber alle 2 Jahre! Bedienungsanleitung beachten!</small>		nächste Prüfung: <u>09-2023</u>

## 5. Wartung und wiederkehrende Prüfungen

Ausdehnungsgefäße mit konstantem Vordruck sind regelmäßig zu prüfen, um die ordnungsgemäße Funktion von Gefäß und Anlage langfristig sicherzustellen (empfohlen wird jährlich, mindestens aber alle 2 Jahre). Dabei ist das Gefäß von der Anlage abzusperrern (Wartungseinheit), das Wasser aus dem Gefäß abzulassen und anschließend der Vordruck ( $p_0$ ) zu überprüfen und ggf. zu korrigieren.

Im Zuge dieser Überprüfung bzw. spätestens bei einem eventuellen Vordruckverlust sind auch die Flanschmutter (Serien EVNP, EVSG, EVC, EVCV) auf festen Sitz zu prüfen und ggf. nachzuziehen (Drehmoment 20 Nm). Wiederkehrende Prüfungen am Ausdehnungsgefäß sind nach den am Aufstellungsort gültigen rechtlichen Vorgaben durchzuführen!

**Das Gefäß muss also über eine Armatur vom System getrennt und entleert werden können.**

Die SpiroExpand Wartungseinheit ist ein Anschlusszubehör für Ausdehnungsgefäße zur vorschriftsmäßigen Einbindung in die Anlage mit allen notwendigen Funktionen für die Wartung.

- 1 Anschlussleitung vom System zum Sicherheitsexpansionsgefäß absperrern. Seitliche Absperrung (1) mit Innensechskant, dadurch gegen unbeabsichtigtes Schließen gesichert.
- 2 Gefäß wasserseitig entleeren - Entleerung (2) 360° drehbar, mit Standard-Schlauchanschluss G $\frac{3}{4}$ " ausgeführt.
- 3 Vordruck am Vordruckventil mit Reifendruckprüfer überprüfen.
- 4 Vordruck bei Bedarf anpassen bzw. korrigieren (siehe Inbetriebnahme).
- 5 Vordruckventil auf Dichtheit prüfen.
- 6 Anschlussleitung vom System öffnen und Anlagendruck prüfen.

## EN Assembly, Operation and Maintenance

### 1. General

Closed SpiroExpand expansion vessels are safety devices for systems in which a liquid heat transfer medium - usually water - is used to transport the heat or cold from the generator to the consumers.

A safety expansion vessel comprises of two chambers which are separated by means of a membrane. In SpiroExpand vessels, a high-quality bladder membrane is used (butyl for EVN, EVNP and EVC800-1000 series; EPDM for EVSG, EVC600 and EVCV series) which ensures the system medium is completely enclosed. Contact with the metal wall of the container is avoided, which prevents any deterioration of the container wall.

Depending on the type, an interchangeable (EVNP, EVSG, EVC, EVCV series) or non-interchangeable (EVN series) membrane is installed.

## 2. Intended use

The SpiroExpand safety expansion vessels are intended for closed hot water heating, air-conditioning and cold-water systems in accordance with BS EN 12828. For details on selecting the suitable SpiroExpand expansion vessel, see "Technical Manual Expansion Vessels", downloadable from [www.spirotech.co.uk](http://www.spirotech.co.uk).

Max. operating pressure:	EVN, EVNP, EVSG, EVC:	3 bar
	EVCV:	5 bar
Max. safety temperature of the system:	90 °C/110 °C (without/with cooling vessel)	
Max. temperature at connection point:	70 °C	
Permitted system medium:	Water or water/glycol mixture (≤ 50% glycol) (other media on request)	

## 3. Assembly

The vessel is for mounting on the wall or for placing on the floor, depending on the type - Installation position: Connection at the bottom! In both cases, adequate load-bearing capacity of the wall or floor must be assured (assuming the weight of a FULL expansion vessel). For wall mounting, use of an 8x70 mm frame screw with a wall plug suited to the wall structure is recommended. Use in regions prone to earthquakes is not permitted!

The connection into the system return (1) should be free of tension (additional loads are not permitted), on the inlet side of the system circulation pump, where the temperatures are coolest (heating system) and should be made via a pipe loop (thermal trap) to act as a convection reducer. A maintenance unit (2) should be used at the connection to the vessel (see the "Maintenance" section).

The use of more than one expansion vessel in parallel in a system is strongly discouraged and should be avoided where possible.

## 4. Commissioning

Before commissioning, the gas pre-charge pressure in the vessel must be checked and where necessary adjusted to the system. The check on the gas pre-charge pressure is done with the vessel isolated from the system, and all water drained from the vessel (see the "Maintenance" section). The gas charge can then be checked using a standard tyre pressure tester. If the pressure is too high, it can be released at the pre-charge pressure valve, and if too low, it can be filled with dry compressed air or nitrogen.

The gas pre-charge pressure is the min. system operating pressure and is calculated in accordance with BS EN 12828:

$$p_0 = p_{st} + 0,2 \text{ bar} + p_v$$

$p_0$  Gas pre-charge pressure

$p_{st}$  Pressure from the height difference between the connection point for the expansion vessel and the highest point of the system (10 m ~ 1 bar)

$p_v$  Vapour pressure at max. operating temperature (only with systems above 100 °C)

After adjusting the gas pre-charge pressure, the shutoff valve on the maintenance unit must be opened and the system filled to the respective filling pressure. The required cold fill pressure can be obtained from the system design. The system water quality guidelines must be followed.

For calculating the filling pressure, the following rule of thumb is used:

$$p_{fil} \geq p_0 + 0,3 \text{ bar}$$

$p_{fil}$  Filling pressure of the system in cold state.

NB: precise calculation in accordance with BS EN 12828 needed!

See "technical manual diaphragm expansion vessels".

<b>SPIROEXPAND</b> <sup>®</sup>		
Date:	<u>26.09.2022</u>	
<b>Pre-charge pressure</b>	<u>1,0</u> bar	
<small>→ Tank depressurised on the water side (maintenance unit!) → Systems up to 100°C: Pre-charge pressure = stat. height + 0,2bar</small>		
<b>System fill pressure</b>	<u>1,3</u> bar	
<small>In cold state of the system min. 0,3bar above pre-charge pressure NB: precise calculation in accordance with BS EN 12828 needed!</small>		
<b>Check pre-charge pressure regularly!</b> <small>An annual check is recommended as a minimum! Observe the operating instructions!</small>		next check: <u>09-2023</u>

After commissioning, the sticker provided (see example) should be completed and stuck to the vessel in a visible place.

## 5. Maintenance and periodic testing

Expansion vessels with constant pre-charge pressure must be checked regularly to ensure the proper functioning of the vessel and system over the long term (annually is recommended as a minimum). During the check, the vessel must be disconnected from the system (maintenance unit), the water drained from the vessel and the pre-charge pressure ( $p_0$ ) then checked and corrected where necessary. The Pressure Systems Safety Regulations (PSSR 2000) must be followed.

During this check, or at the latest in the event of a loss of pre-charge pressure, the flange nuts (EVNP, EVSG, EVC, EVCV series) should be checked for tightness and retightened where necessary (torque 20 Nm). Periodic checks on the expansion vessel must be carried out in accordance with the local legal requirements!

**It must thus be possible to disconnect the vessel from the system and to drain it via a fitting.**

The maintenance unit is a connection accessory for expansion vessels for incorporation into the system in accordance with the regulations and with all the functions necessary for maintenance.

- 1 Shut off the connecting hose from the system to the safety expansion vessel - Shut-off valve on the side (1) secured with hexagonal socket to prevent unintentional closing.
- 2 Drain the vessel on the water side - outlet can be rotated (2) 360°, made with standard hose connection G $\frac{3}{4}$ "
- 3 Check the pre-charge pressure on the pre-charge pressure valve with tire pressure tester.
- 4 Adjust or correct the pre-charge pressure where necessary (see Commissioning).
- 5 Check that the pre-charge pressure valve is sealed tight.
- 6 Any further required checks and certification according to PSSR 2000 must be carried out.
- 7 Open the connecting hose to the system and check the system pressure; this must be adjusted/corrected where necessary (see Commissioning).

## NL Montage, Bediening en Onderhoud

### 1. Algemeen

Gesloten SpiroExpand expansievaten zijn veiligheidsvoorzieningen voor installaties waarin een vloeibare warmtedrager – voornamelijk water – wordt gebruikt om warmte of koude van de opwekker naar de verbruikers te transporteren.

Een veiligheidsexpansievat bestaat uit twee ruimtes die door een hoogwaardig membraan van elkaar worden gescheiden (butyl voor EVN, EVNP en EVC800-1000 series; EPDM voor EVSG, EVC600 en EVCV series). Bij de SpiroExpand expansievaten is dit membraan uitgevoerd als zakmembraan, waarbij het systeemwater volledig wordt omsloten. Contact tussen systeemwater en de metalen wand van het vat is niet mogelijk, waardoor corrosie wordt voorkomen.

Afhankelijk van het type is een verwisselbaar (EVNP, EVSG, EVC, EVCV series) of een niet-verwisselbaar (EVN serie) membraan geïnstalleerd.

### 2. Toepassingsgebied

De SpiroExpand veiligheidsexpansievaten zijn bedoeld voor gesloten verwarmingswater-, klimaatregelings- en koudwaterinstallaties volgens EN 12828. Voor details met betrekking tot de keuze van het passende SpiroExpand expansievat zie "Technisch handboek voordrukvaten" te downloaden op [www.spirotech.nl](http://www.spirotech.nl).

Max. bedrijfsdruk:	EVN, EVNP, EVSG, EVC serie: 3 bar
	EVCV serie: 5 bar
Max. beveiligingstemperatuur van de installatie:	90 °C/110 °C (zonder/met voorschakelvat)
Max. temperatuur op aansluitpunt:	70 °C
Toegestane vloeistof medium:	Water of water/glycol mengsel ( $\leq$ 50% glycol) (andere media op aanvraag)

### 3. Montage

Afhankelijk van het type moet het vat aan de wand worden gemonteerd of op de vloer worden opgesteld – montagewijze: aansluiting onder! In beide gevallen moet zijn gewaarborgd dat de wand c.q. de vloer voldoende draagvermogen heeft (op basis van het gewicht van het VOLLE expansievat). Bij wandmontage wordt het gebruik van een houtdraadbout 8x70 mm en passende plug aanbevolen. Gebruik in gebieden met kans op aardbevingen is niet toegestaan!

Het vat moet spanningsvrij via een leidinglus als convectierem in de retourleiding van de installatie (1) (zuigzijde van de circulatiepomp) of in de koudwatertoevoer van de waterinstallatie worden aangesloten. Op de aansluiting van het vat moet bij voorkeur een onderhoudseenheid (2) worden gemonteerd (zie paragraaf "Onderhoud").

Het gebruik van meer dan één expansievat parallel aan een systeem wordt afgeraden.

### 4. Inbedrijfstelling

Voor de inbedrijfstelling moet de gasvoordruk in het vat worden gecontroleerd en zo nodig worden aangepast aan de installatie. De controle van de gasvoordruk vindt plaats bij een aan de waterzijde drukloos vat (zie paragraaf "Onderhoud") en kan worden uitgevoerd met een manometer. Bij een te hoge druk kan de druk bij het gasdrukventiel worden verminderd, c.q. bij een te lage druk kan de druk door vulling met droge perslucht of stikstof worden verhoogd.

De gasvoordruk is de minimumbedrijfsdruk in de installatie en wordt conform EN 12828 als volgt berekend:

$$p_0 = p_{st} + 0,2 \text{ bar} + p_v$$

- $p_0$  Gasvoordruk  
 $p_{st}$  Druk als gevolg van het hoogteverschil tussen het aansluitpunt van het expansievat en het hoogste punt van de installatie (10 m ~ 1 bar)  
 $p_v$  Dampdruk bij de max. bedrijfstemperatuur (alleen bij installaties boven 100 °C)

Na aanpassing van de gasvoordruk moet de afsluiting van de onderhoudseenheid worden geopend, waarna de installatie moet worden gevuld totdat de juiste vuldruk is bereikt. Daarbij moeten de richtlijnen voor systeemwaterkwaliteit worden opgevolgd.

Als vuistregel voor het berekenen van de vuldruk  $p_{fil}$  geldt:

$$p_{fil} \geq p_0 + 0,3 \text{ bar}$$

- $p_{fil}$  Vuldruk van de installatie in koude staat.  
Let op! Nauwkeurige berekening volgens EN 12828 noodzakelijk! Zie "Technisch handboek voordrukvaten".

Na inbedrijfstelling moet de meegeleverde sticker (zie voorbeeld rechts) worden ingevuld en duidelijk zichtbaar worden aangebracht op het vat.

<b>SPIROEXPAND</b> <sup>®</sup>		
Datum:	<u>26.09.2022</u>	
<b>Gasvoordruk vat</b>	<u>1,0</u> bar	
→ bij een aan de waterzijde drukloos vat (onderhoudseenheid!) → voor installaties tot 100°C: voordruk = stat. hoogte + 0,2 bar		
<b>Vuldruk installatie</b>	<u>1,3</u> bar	
In koude staat van de installatie min. 0,3 bar boven voordruk Let op! Nauwkeurige berekening volgens EN 12828 noodzakelijk!		
<b>Gasvoordruk regelmatig controleren!</b> Jaarlijkse controle wordt aanbevolen, echter minimaal om de 2 jaar! Bedieningshandleiding in acht nemen!	Eerstvolgende controle: <u>09-2023</u>	

### 5. Onderhoud en periodieke controles

Expansievaten met een constante gasvoordruk moeten regelmatig worden gecontroleerd, om te garanderen dat het vat en de installatie op de lange termijn goed blijven functioneren (wij adviseren jaarlijks, echter minimaal om de 2 jaar). Daarbij moet het vat worden afgesloten van de installatie (bij voorkeur met de onderhoudseenheid), moet het water uit het vat worden afgetapt en moet vervolgens de gasvoordruk ( $p_0$ ) worden gecontroleerd en zo nodig gecorrigeerd.

Bij deze controle, c.q. bij een eventueel verlies van gasvoordruk, moet ook worden gecontroleerd of de flensbouts (EVNP, EVSG, EVC, EVCV) goed vastzitten, en zo nodig worden aangedraaid (aanhaalmoment 20 Nm). De periodieke controles van het expansievat moeten worden uitgevoerd volgens de lokale wettelijke vereisten!

**Het moet daarom mogelijk zijn het vat van het systeem los te koppelen en via een aansluiting leeg te laten lopen.**

De onderhoudseenheid is een toebehoren voor expansievaten; de onderhoudseenheid moet volgens de voorschriften op de installatie worden aangesloten en is voorzien van alle functies die nodig zijn voor het onderhoud van de expansievaten.

- 1 Aansluitleiding van het systeem naar het veiligheidsexpansievat afsluiten – afsluiting aan de zijkant (1) met inbus binnenzeskant, waardoor beveiligd tegen onbedoelde sluiting.
- 2 Vat aan de waterzijde leegmaken – afvoer (2) 360° draaibaar, uitgevoerd met standaard G $\frac{3}{4}$ " slangkoppeling.
- 3 Voordruk van het expansievat controleren via het gasdrukventiel met een manometer.
- 4 Voordruk zo nodig aanpassen c.q. corrigeren (zie inbedrijfstelling).
- 5 Gasdrukventiel controleren op dichtheid.
- 6 Aansluitleiding van het systeem openen en installatiedruk controleren, en zo nodig aanpassen c.q. corrigeren (zie inbedrijfstelling).

## **FR** Notice de montage, d'utilisation et d'entretien

### **1. Généralités**

Les vases d'expansion statiques SpiroExpand sont des dispositifs de sécurité pour les installations dans lesquelles un fluide caloporteur (généralement de l'eau) est utilisé pour transporter la chaleur ou le froid du générateur aux émetteurs.

Un vase d'expansion est composé de deux chambres séparées par une membrane étanche. Dans les vases SpiroExpand, elle est conçue spécifiquement : elle se présente sous forme de vessie qui accueille le fluide venant du réseau (butyle pour gammes EVN, EVNP et EVC800-1000 ; EPDM pour gammes EVSG, EVC600 et EVCV). Tout contact avec la paroi en acier du vase est empêché, évitant ainsi la corrosion. Un revêtement anti-corrosion ou l'entretien de la surface interne est de ce fait inutile. Selon le modèle, le vase est équipé d'une membrane interchangeable (gammes EVNP, EVSG, EVC, EVCV) ou non remplaçable (gamme EVN).

### **2. Domaine d'utilisation**

Les vases d'expansion statiques SpiroExpand sont destinés aux circuits fermés de chauffage à eau chaude, de climatisation et d'eau glacée, en conformité avec la norme NF EN 12828. Voir le « Manuel technique pour les vases sous pression » pour en savoir plus et vous aider à sélectionner un vase d'expansion approprié, à télécharger sur [www.spirotech.fr](http://www.spirotech.fr).

Pression de service max. :	EVN, EVNP, EVSG, EVC : 3 bars EVCV : 5 bars
Température de sécurité de l'installation max. :	90 °C/110 °C (sans / avec vase intermédiaire)
Température max. au point de raccordement :	70 °C (au-delà, utiliser un vase intermédiaire)
Fluide autorisé :	Eau ou mélange eau/glycol ( $\leq$ 50% glycol) (d'autres fluides peuvent être étudiés sur demande)

### **3. Montage**

Selon le modèle, le vase d'expansion sera fixé au mur ou posé au sol. Position de montage : raccordement vers le bas ! S'assurer systématiquement de la résistance suffisante du mur ou du sol en se basant sur le poids du vase d'expansion REMPLI D'EAU. Pour le montage mural, il est recommandé d'utiliser une vis de fixation 8x70 mm et une cheville adaptée au matériau du mur. Attention : montage mural interdit dans les zones sismiques !

Le raccordement est réalisé sur le retour du circuit (1) (côté aspiration de la pompe de circulation), et sans contraintes mécaniques (via un flexible, afin d'amortir les éventuelles contraintes et vibrations). Le raccordement ne doit pas faire subir ni transmettre de contraintes ou de vibrations ! Il est recommandé d'utiliser un kit de raccordement et d'entretien (2) (voir le paragraphe « Entretien ») pour le raccordement du vase d'expansion.

L'utilisation de plusieurs vases d'expansion en parallèle dans un même réseau est vivement déconseillée, et – selon les bonnes pratiques professionnelles - doit être évitée dans la mesure du possible.

#### 4. Mise en service

Avant la mise en service, la pression de gonflage d'usine (côté gaz) du vase d'expansion doit être testée et éventuellement ajustée aux caractéristiques de votre réseau. Le contrôle de la pression de gonflage s'effectue lorsque le vase est vide, c'est à dire hors pression côté eau (voir le paragraphe « Entretien »). Il peut être réalisé à l'aide d'un testeur de pression standard. Si la pression est trop élevée, elle peut être réduite grâce à la valve de gonflage. Si la pression est trop faible, le gonflage sera complété à l'air comprimé ou à l'azote.

La pression de gonflage côté gaz du vase est égale à la pression de service minimale de l'installation. Elle se calcule selon la norme NF EN 12828 comme suit :

$$p_0 = p_{st} + 0,2 \text{ bar} + p_v$$

$p_0$  Pression de gonflage

$p_{st}$  Pression statique : différence de hauteur entre le point de raccordement du vase d'expansion et le point le plus haut de l'installation (en considérant 10 m ~ 1 bar)

$p_v$  Pression de vapeur à température de service maximale (pour les circuits au-delà de 100 °C)

Après avoir déterminé et ajusté la pression de gonflage, ouvrez la vanne d'arrêt sur le kit de raccordement et d'entretien. Plus remplissez le réseau en eau jusqu'à atteindre la pression de remplissage  $p_{fil}$  correspondante. Veillez à respecter les exigences relatives à la qualité de l'eau du réseau (normes, recommandations constructeur, ...).

Pour définir la pression de remplissage, cette règle simplifiée peut vous aider :

$$p_{fil} \geq p_0 + 0,3 \text{ bar}$$

$p_{fil}$  Pression de remplissage de l'installation à froid.

Attention : calcul précis selon la norme NF EN 12828 impératif !

Voir « Manuel technique pour les vases à pression ».

Une fois la mise en service effectuée, l'autocollant fourni (exemple ci-contre) doit être complété et apposé sur le vase. Il doit être accessible et bien visible.

<b>SPIROEXPAND</b> <sup>®</sup>		
Date:	<u>26.09.2022</u>	
<b>P<sub>gonflage</sub> (vase)</b>	<u>1,0</u> bar	
→ Sur vase hors pression côté eau (vidangé !) → Sur réseaux inf. à 100°C : P <sub>gonflage</sub> = hauteur statique + 0.2 bar		
<b>P<sub>de remplissage à froid</sub> (réseau)</b>	<u>1,3</u> bar	
Installation à froid, 0.3 bar au dessus de P <sub>gonflage</sub> vase ou plus Attention: à calculer selon NF EN12828 - impératif !		
<b>Contrôlez régulièrement la pression de gonflage du vase!</b> (recommandé 1 fois par an au minimum) Respectez le manuel d'utilisation !		Prochain contrôle: <u>09-2023</u>

#### 5. Entretien et contrôles périodiques

Les vases d'expansion statiques doivent être contrôlés régulièrement, ce pour assurer leur bon fonctionnement et celui de l'installation à long terme (un contrôle est recommandé tous les ans à minima). Pour cela, il faut isoler le vase du réseau (kit de raccordement et d'entretien), vider toute l'eau du vase, puis vérifier la pression de gonflage ( $p_0$ ) et la corriger si nécessaire.

Lors du contrôle annuel (ou avant, en cas d'éventuelle perte de gonflage), vérifier également que les écrous à brides (gammas EVNP, EVSG, EVC, EVCV) sont correctement serrés. Resserrez-les si nécessaire (couple de serrage 20 Nm). Les contrôles périodiques doivent être effectués selon les dispositions légales en vigueur sur le lieu d'installation !

**Pour un entretien correct, le vase doit pouvoir être isolé du réseau et vidé par une robinetterie.**

Le kit de raccordement et d'entretien SpiroExpand est un accessoire de raccordement conçu spécifiquement pour les vases d'expansion. Il permet un raccordement facile et conforme dans l'installation, et comprend toutes les fonctions facilitant le contrôle et l'entretien du vase.

- 1 Isoler le vase du réseau : fermer la vanne sur le kit de raccordement et d'entretien côté réseau (1). Elle est sécurisée par une douille hexagonale évitant toute fermeture involontaire.
- 2 Vidanger le vase (côté eau). L'évacuation (2) pivote à 360° et dispose d'un raccord pour tuyau standard (G $\frac{3}{4}$ ").
- 3 Mesurer la pression de gonflage via la valve à l'aide d'un contrôleur de pression.
- 4 Si nécessaire, adapter la pression de gonflage ou la corriger (voir la paragraphe Mise en service).
- 5 Contrôler l'étanchéité de la valve de gonflage.
- 6 Ouvrir la vanne d'arrêt pour reconnecter le vase à l'installation via son flexible. Puis contrôler la pression du réseau, et l'ajuster si nécessaire (voir le paragraphe Mise en service).



# EU-Konformitätserklärung

nach Druckgeräterichtlinie 2014/68/EU für einen Druckbehälter

Der Hersteller



**Eder Spirotech GmbH**  
A-9909 Leisach 52  
Tel.: +43 / 4852 / 64477-0  
Fax: +43 / 4852 / 64477-20  
E-Mail: info@eder-spirotech.at

erklärt hiermit:

Der Druckbehälter

Beschreibung:	Sicherheitsexpansionsgefäß
Geräteserie:	SpiroExpand EVN18 - EVN50
Max. Betriebsdruck:	3 bar
Max. Betriebstemperatur:	90 °C / 110 °C (ohne/mit Vorschaltgefäß)
Max. Temperatur am Anschlusspunkt:	70 °C
Aufgebrachter Prüfdruck:	4,29 bar
Prüfmedium:	Wasser

erfüllt die einschlägigen Harmonisierungsvorschriften der Europäischen Union.

Medieneinstufung erfolgt nach:	2014/68/EU
Angewandte Konformitätsbewertungsverfahren:	Modul B + C2
Angewandte Normen und techn. Spezifikationen:	EN 13831
Weitere angewandte EG-Richtlinien:	-
Eingeschaltete benannte Stelle(n):	TÜV SÜD Landesgesellschaft Österreich
Überwachung QS-System:	-
Prüfung/Überwachung/Kontrollen während Fertigung:	Notified Body 0531
Zugehörige Bescheinigung(en) Baumusterbescheinigung:	0531-PED-BM-1512

Leisach, 21.11.2022

Ing. Hans Jacobs,  
COO Spirotech bv



# EU Declaration of Conformity

in accordance with Pressure Equipment Directive 2014/68/EU for a  
pressure vessel

Manufacturer



## Eder Spirotech GmbH

A-9909 Leisach 52

Tel.: +43 / 4852 / 64477-0

Fax: +43 / 4852 / 64477-20

E-Mail: info@eder-spirotech.at

hereby declares:

The pressure vessel

Description:	Safety expansion vessel
Appliance series:	SpiroExpand EVN18 - EVN50
Max. operating pressure:	3 bar
Max. operating temperature:	90 °C / 110 °C (without/with cooling vessel)
Max. temperature at connection point:	70 °C
Test pressure applied:	4,29 bar
Test medium:	Water

is in conformity with the relevant Union harmonisation legislation.

Medium rating in accordance with:	2014/68/EU
Conformity Assessment Procedure:	Module B + C2
Standards and technical specifications used:	EN 13831

Other EC directives used: -

Notified body(s):	TÜV SÜD Landesgesellschaft Österreich
Monitoring of QA system:	-
Testing/Monitoring/Inspections during manufacture:	Notified Body 0531

Appropriate certificate(s)	
Type certificate:	0531-PED-BM-1512

Leisach, 21.11.2022

Hans Jacobs,  
COO Spirotech bv

**EU-verklaring van overeenstemming**  
volgens Drukapparatuurrichtlijn 2014/68/EU met betrekking tot een  
drukvat

Fabrikant



**Eder Spirotech GmbH**  
A-9909 Leisach 52  
Tel.: +43 / 4852 / 64477-0  
Fax: +43 / 4852 / 64477-20  
E-Mail: info@eder-spirotech.at

verklaart hierbij:

Het druvvat

Beschrijving:	Veiligheidsexpansievat
Apparaat serie:	SpiroExpand EVN18 - EVN50
Max. bedrijfsdruk:	3 bar
Max. bedrijfstemperatuur:	90 °C / 110 °C (zonder/met voorschakelvat)
Max. temperatuur op aansluitpunt:	70 °C
Toegepaste testdruk:	4,29 bar
Testmedium:	Water

voldoet aan de relevante harmonisatievoorschriften van de Europese Unie.

Mediaclassificatie vindt plaats volgens richtlijn:	2014/68/EU
Toegepaste conformiteitsbeoordelingsprocedures:	module B + C2
Toegepaste normen en technische specificaties:	EN 13831

Overige toegepaste EG-richtlijnen: -

Ingeschakelde aangemelde instantie(s):	TÜV SÜD Landesgesellschaft Österreich
Bewaking van het kwaliteitsborgingssysteem:	-
Testen/bewaking/controles tijdens productie:	Notified Body 0531

Bijbehorende verklaring(en) Typecertificaat:	0531-PED-BM-1512
---	------------------

Leisach, 21.11.2022

---

A handwritten signature in black ink, appearing to read "Hans Jacobs", written over a horizontal line.

Ing. Hans Jacobs,  
COO Spirotech bv

# Certificat de conformité UE

conformément à la directive sur les équipements sous pression  
2014/68/UE pour un récipient sous pression

Le Fabricant



**Eder Spirotech GmbH**

A-9909 Leisach 52

Tel. : +43 / 4852 / 64477-0

Fax : +43 / 4852 / 64477-20

E-Mail : info@eder-spirotech.at

déclare par la présente :

L'équipement sous pression

Description :	Vase d'expansion statique (à charge de gaz fixe)
Gamme :	SpiroExpand EVN18 - EVN50
Pression de service max. :	3 bars
Température de service max. :	90 °C / 110 °C (sans/avec vase intermédiaire)
Température max. au point de raccordement :	70 °C
Pression d'essai appliquée :	4,29 bars
Milieu de test :	Eau

est conforme à la législation d'harmonisation de l'Union applicable.

La classification des fluides se fait selon la norme :	2014/68/UE
Procédure d'évaluation de la conformité appliquée :	Module B + C2
Normes et spécifications techniques appliquées :	EN 13831

Autres directives de la CE appliquées : -

Organisme(s) certificateur(s) impliqué(s) :	TÜV SÜD Landesgesellschaft Österreich
Surveillance du système AQ :	-
Vérification/surveillance/contrôles pendant la fabrication :	Notified Body 0531

Certificat(s) associé(s)	
Certificat de type :	0531-PED-BM-1512

Leisach, 21.11.2022

Hans Jacobs, ingénieur,  
COO Spirotech bv