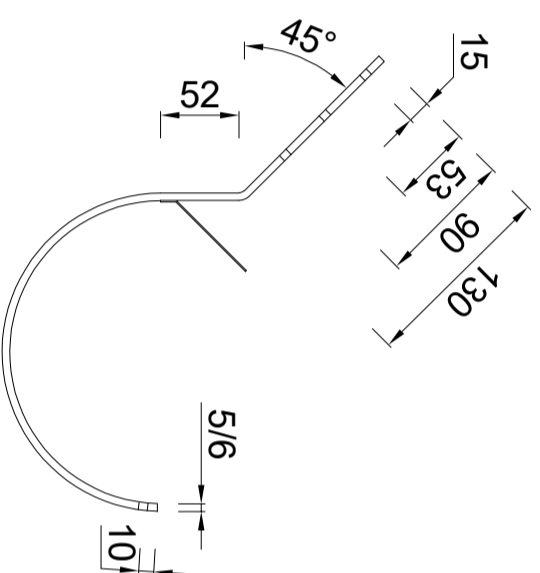
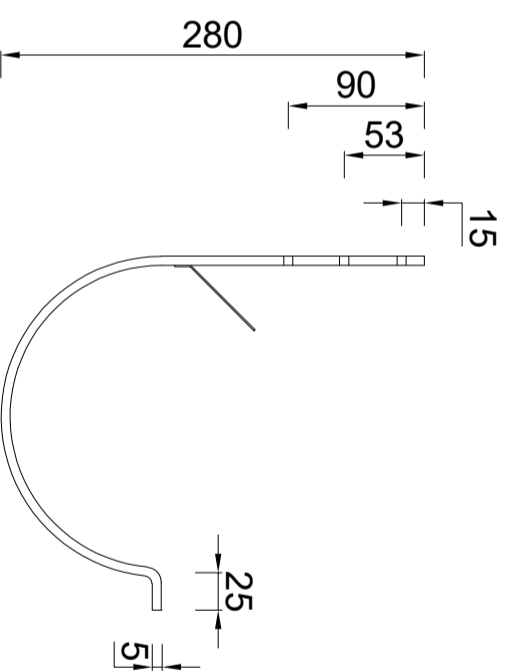


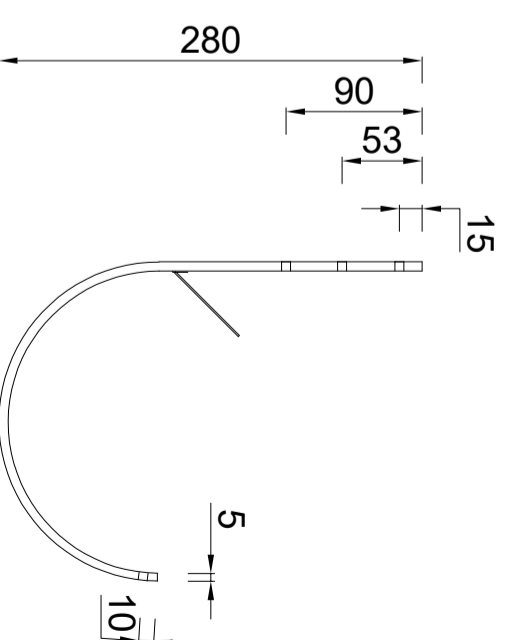
RHEINZINK gegalvaniseerde  
gootbeugel M44  
lip/klang 45 graden  
2810000300: 30x5mm  
2810000800: 30x6mm



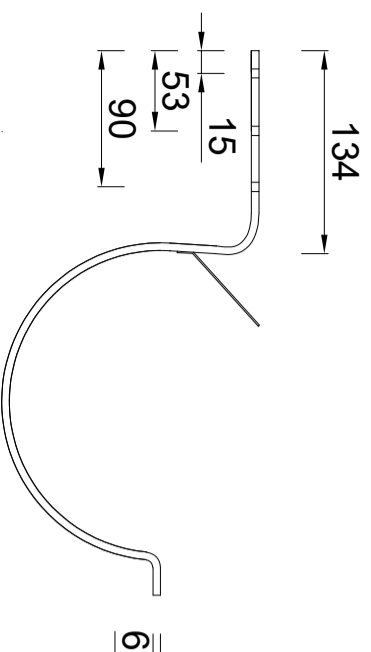
RHEINZINK gegalvaniseerde  
gootbeugel M44 tapgat 45  
graden  
2810001800: 30x5mm  
2810002175: 30x6mm



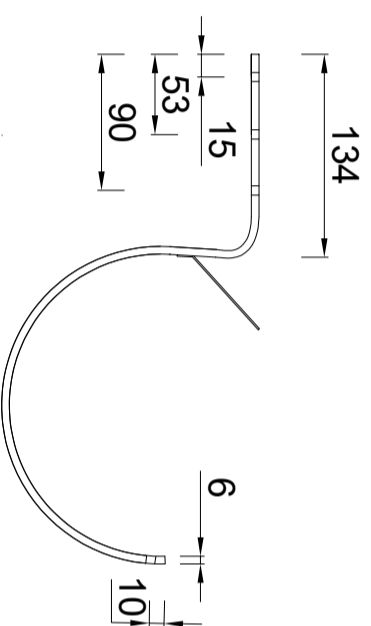
2810005010  
RHEINZINK gegalvaniseerde  
gootbeugel M44 30x5 lip/klang  
rechte staart



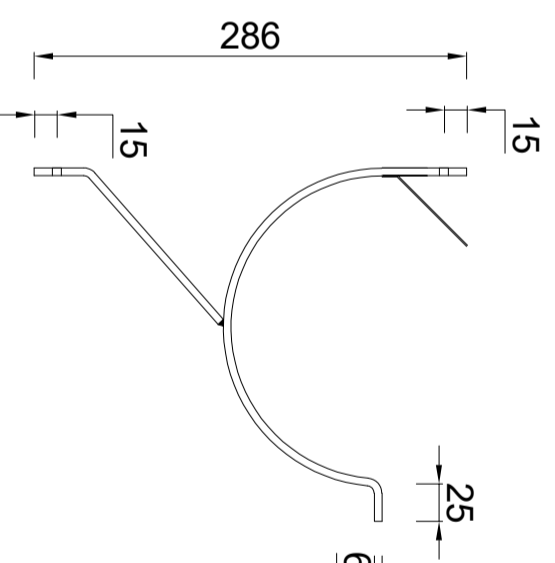
2810005050  
RHEINZINK gegalvaniseerde  
gootbeugel M44 30x5 tapgat  
rechte staart



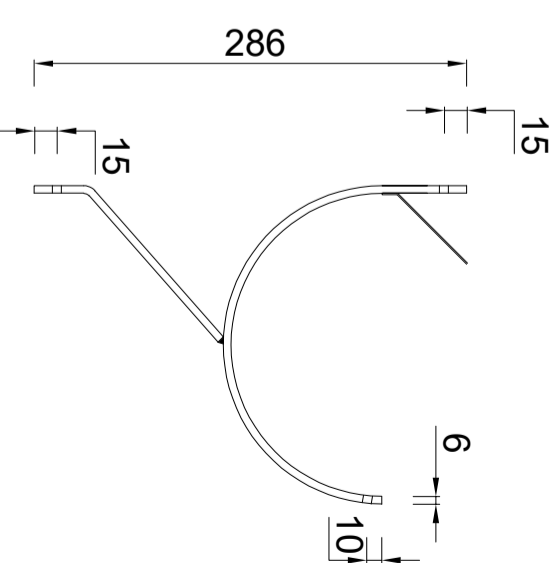
2810001511  
RHEINZINK gegalvaniseerde  
gootbeugel M44 30x6  
lip/klang 90 graden



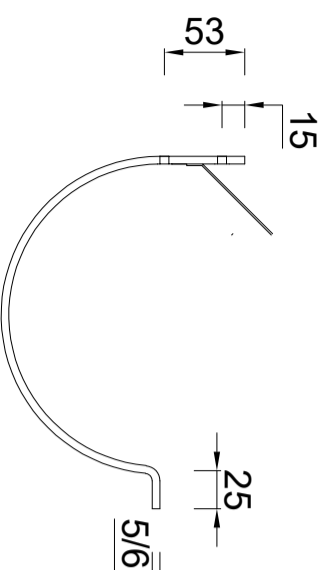
2810001504  
RHEINZINK gegalvaniseerde  
gootbeugel M44 30x6 tapgat  
90 graden



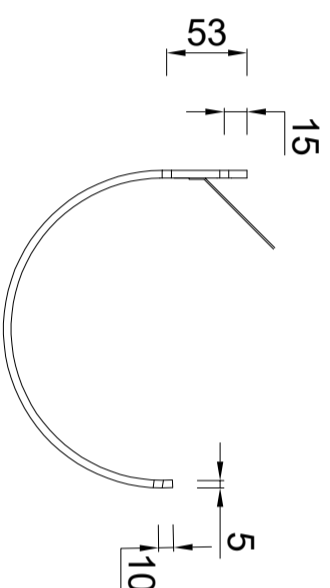
2810004800  
RHEINZINK gegalvaniseerde  
renovatiebeugel M44 30x6mm  
lip/klang



2810004825  
RHEINZINK gegalvaniseerde  
renovatiebeugel M44 30x6mm  
tapgat



RHEINZINK gegalvaniseerde  
muurbeugel M44  
lip/klang  
2810003800: 30x5mm  
2810004023: 30x6mm



2810004200  
RHEINZINK gegalvaniseerde  
muurbeugel M44 30x5mm  
tapgat



RHEINZINK beugels  
voor mastgoot M44

PRODUCTBLAD

Naam



www.wentzel.nl

Maten in mm en bij benadering. Wijzigingen en drukfouten voorbehouden. Aan deze tekening kunnen geen rechten ontleend worden. Gebruik van deze informatie is alleen toegestaan na schriftelijke toestemming van Wentzel BV.

datum	07.12.20
form.	A3
schaal	1:5
get.	PM

Tekeningnummer  
2810.101.M44