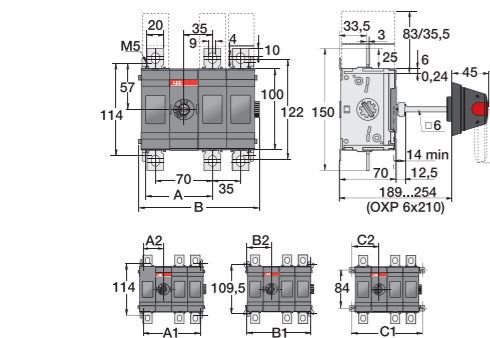
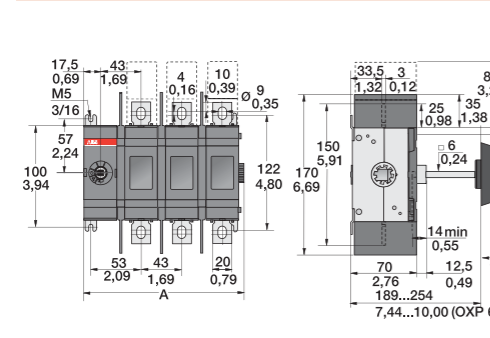


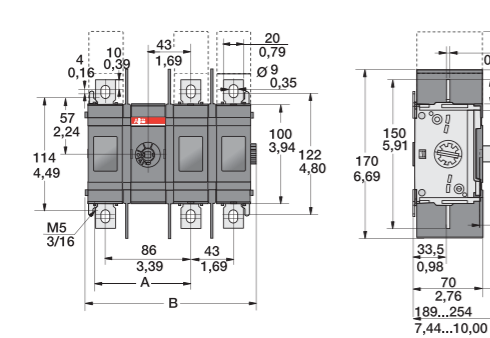
mm				
OT200 ... OT250				
	E01	E02	E03	E04
A	75,5	110,5	145,5	180,5
A1	55	90	125	160
B1	71	106	141	176
C1	85	120	155	190



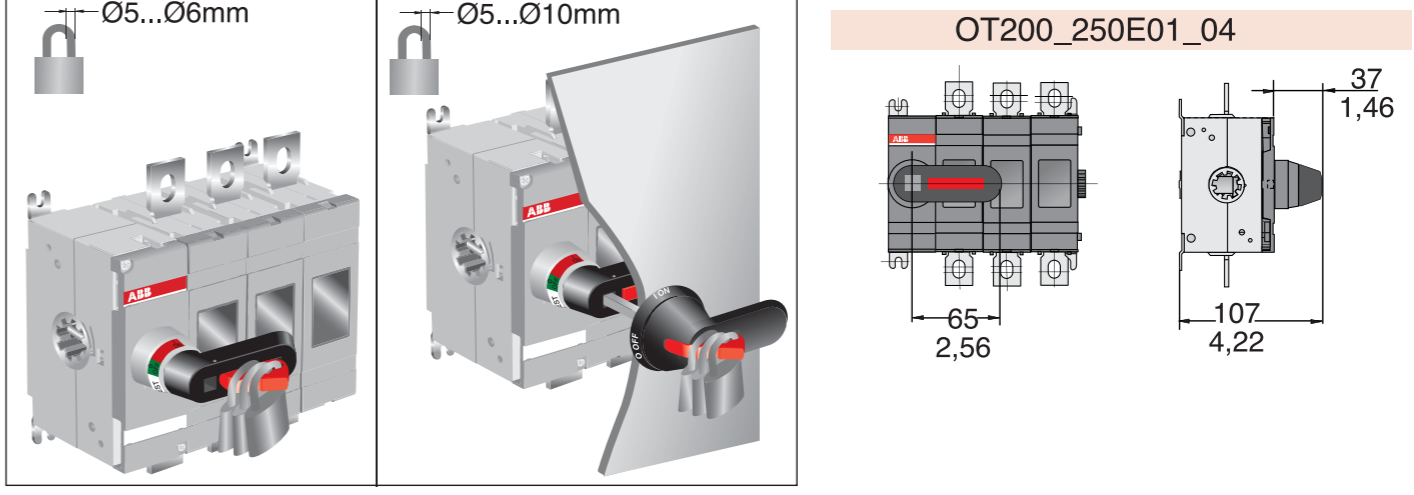
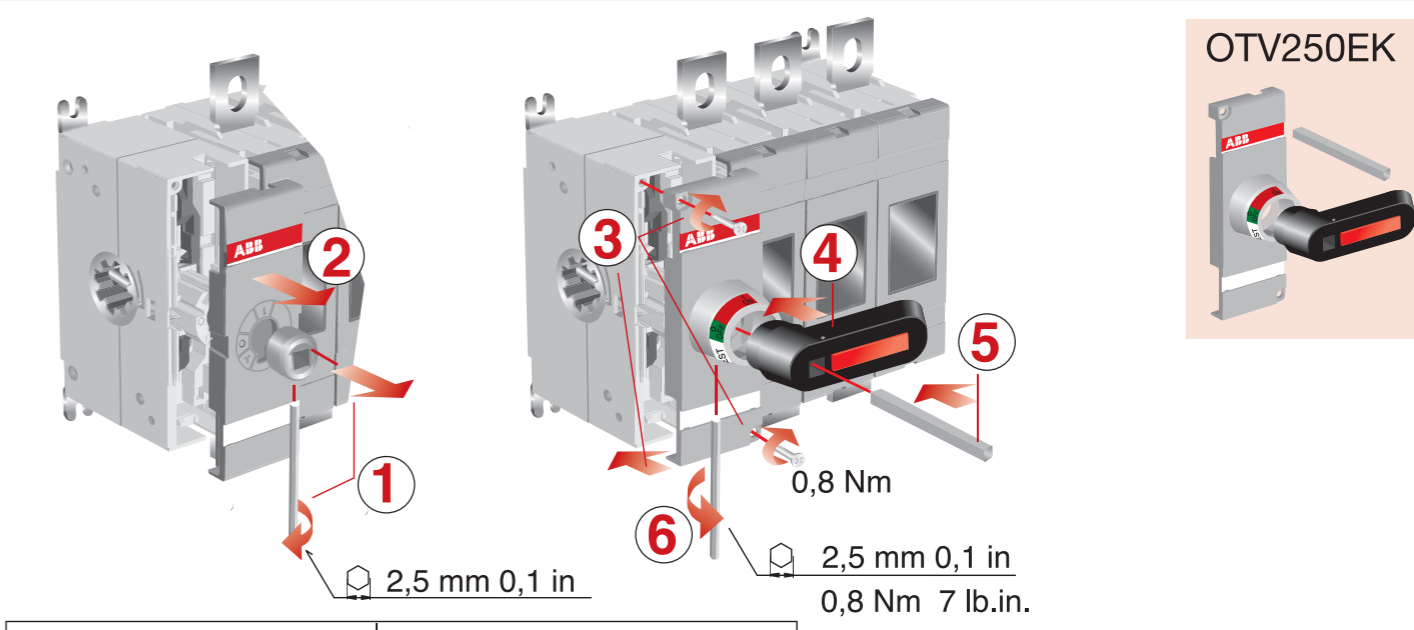
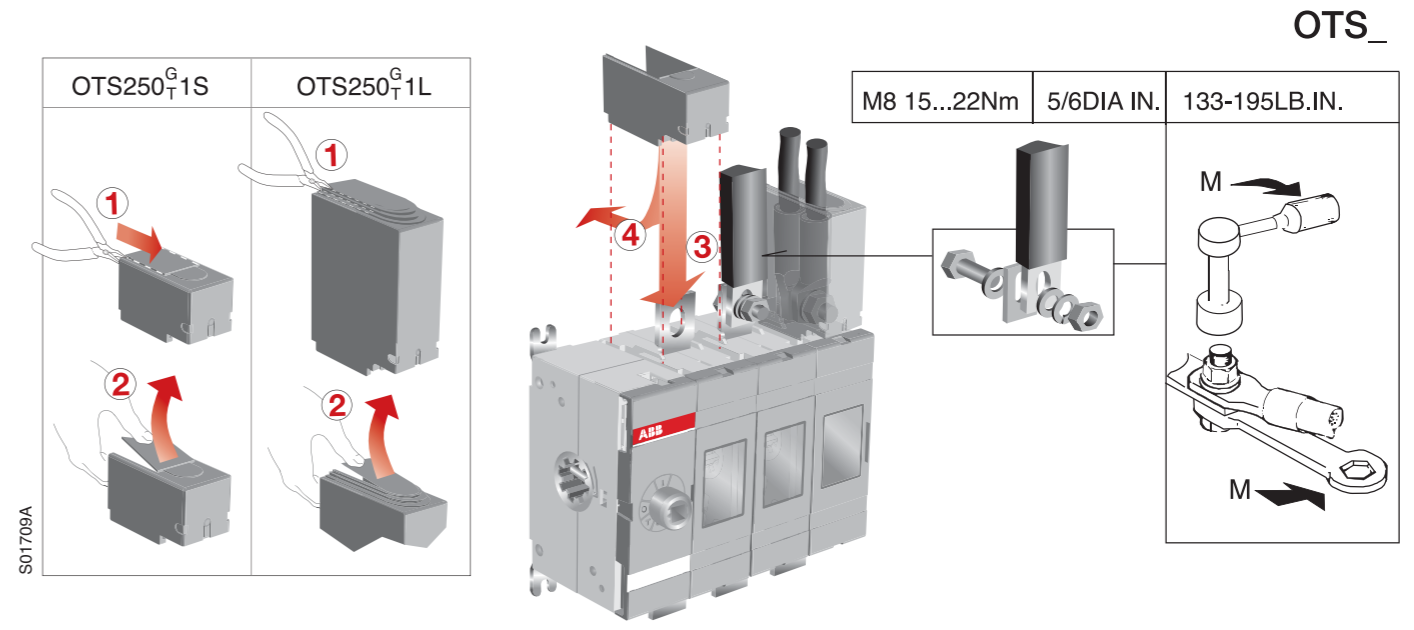
mm				
OT200/250				
	E11	E12	E13	E22
A	80	80	80	115
B	115,5	150,5	185,5	185,5
A1	90	125	160	160
A2	45	45	45	80
B1	106	141	141	176
B2	53	53	53	88
C1	120	155	190	190
C2	60	60	60	95



mm / in				
OT200				
	U01/E01W	U02/E02W	U03/E03W	U04/E04W
A	83,5 / 3,24	126,5 / 4,98	169,5 / 6,67	212,5 / 8,37
A1	63 / 2,48	106 / 4,17	149 / 5,87	192 / 7,56
B1	79 / 3,11	122 / 4,80	165 / 6,50	208 / 8,19
C1	93 / 3,66	136 / 5,35	179 / 7,05	222 / 8,74

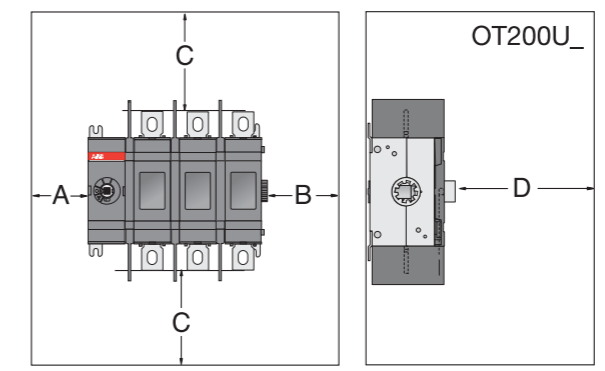
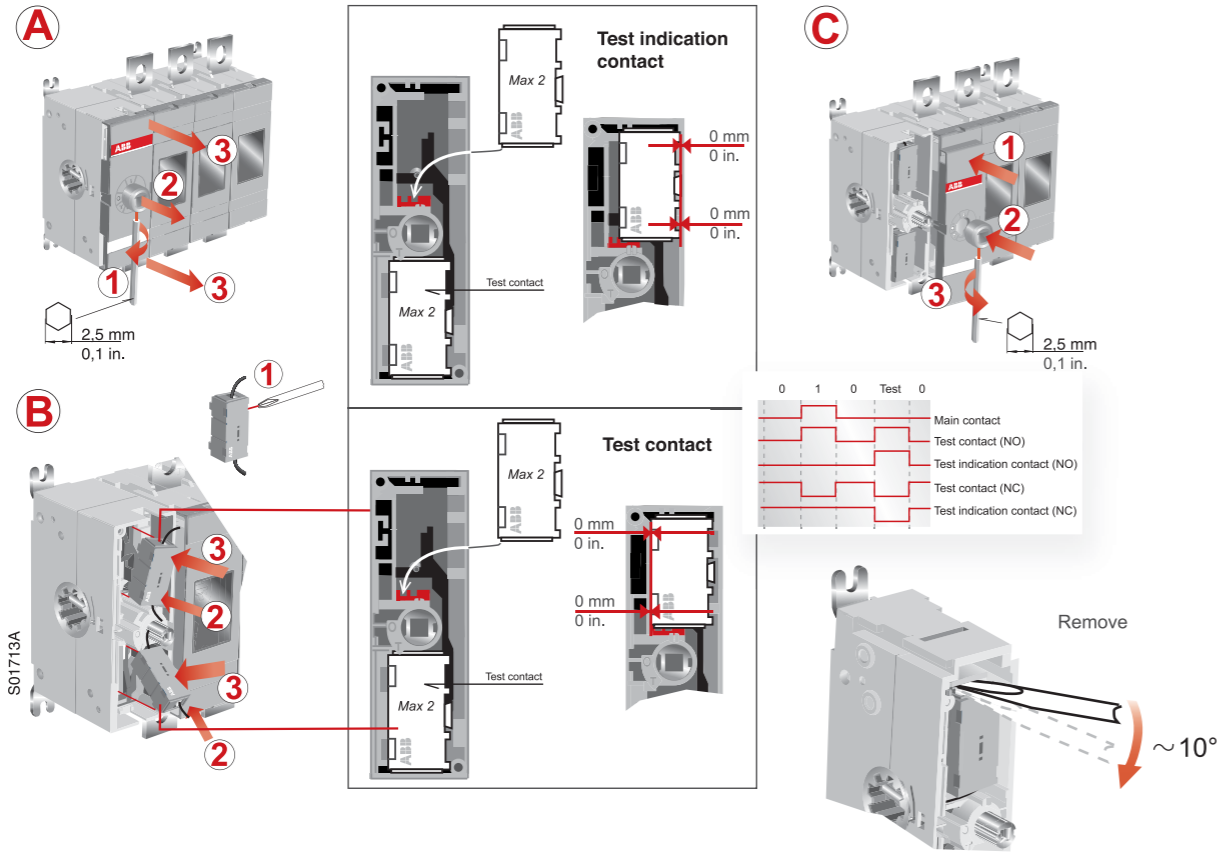


mm / in				
OT 200				
	U11/E11W	U12/E12W	U13/E13W	U22/E22W
A	96 / 3,78	96 / 3,78	96 / 3,78	139 / 5,47
B	131,5 / 5,18	174,5 / 6,87	217,5 / 8,56	217,5 / 8,56
A1	106 / 4,17	149 / 5,87	192 / 7,56	192 / 7,56
A2	53 / 2,09	53 / 2,09	53 / 2,09	96 / 3,78
B1	122 / 4,80	165 / 6,50	208 / 8,19	208 / 8,19
B2	61 / 2,40	61 / 2,40	61 / 2,40	104 / 4,09
C1	136 / 5,35	179 / 7,05	222 / 8,74	222 / 8,74
C2	68 / 2,68	68 / 2,68	68 / 2,68	111 / 4,37



OA_

NO: OA1G10
NC: OA3G01



Clearances per UL98

A	B	D
0	13 mm 0,5 in	13 mm 0,5 in

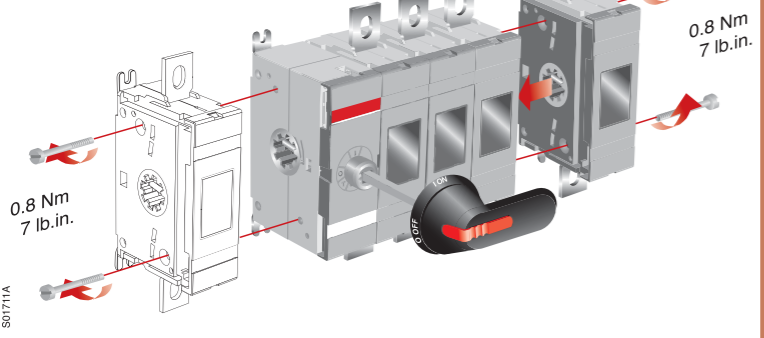
C	
Cable size AWG/MCM	
4-3	100 mm 4 in
2	100 mm 4 in
1	100 mm 4 in
1/0	125 mm 5 in
2/0	150 mm 6 in
3/0-4/0	175 mm 7 in
250	200 mm 8 in
300	250 mm 10 in

Minimum enclosure size or equivalent volume

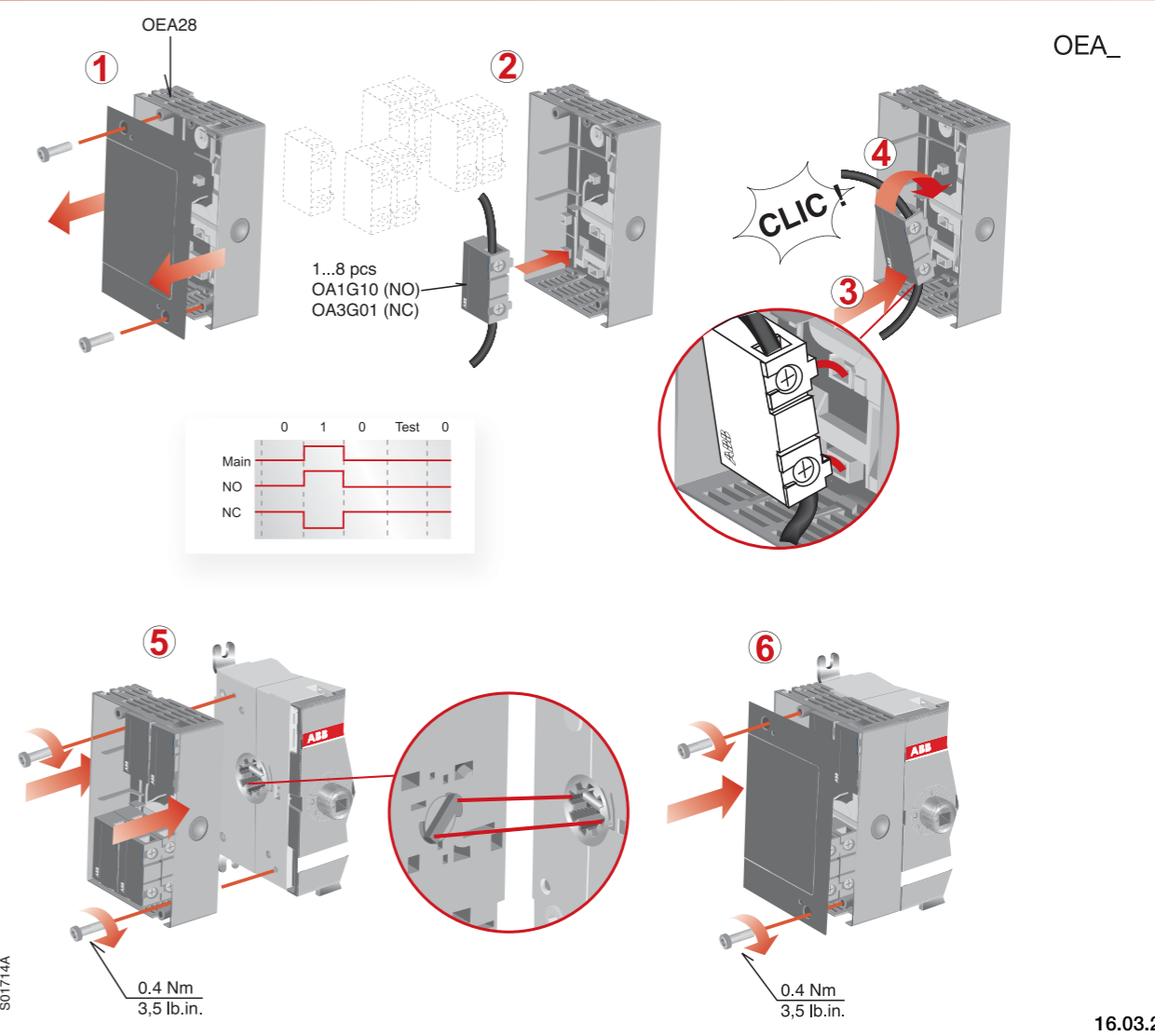
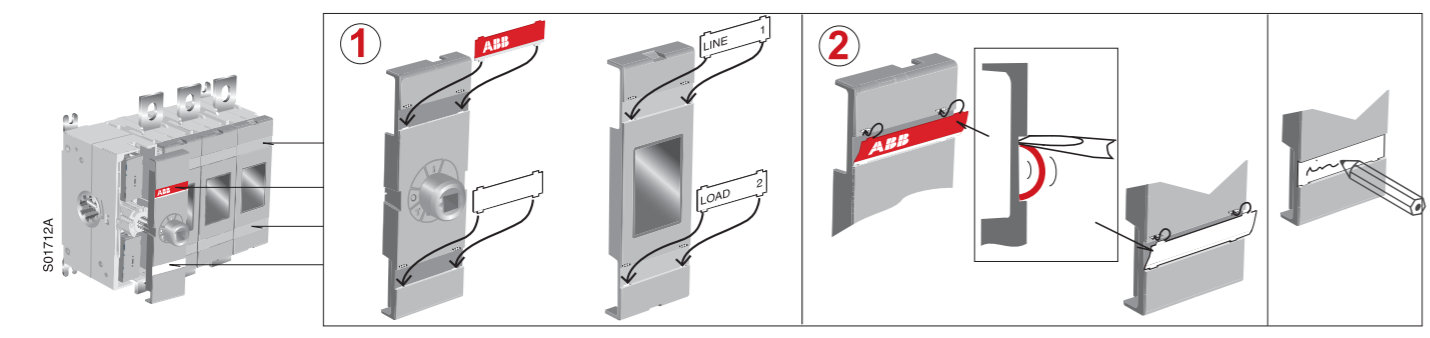
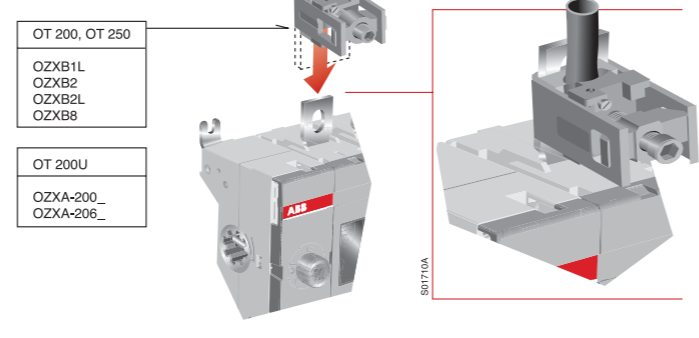
Heigh	Width	Depth
406 mm	255 mm	152 mm
16 in	x 10 in	x 6 in

S01890A

OTZ 250E



OZX_



16.03.2006