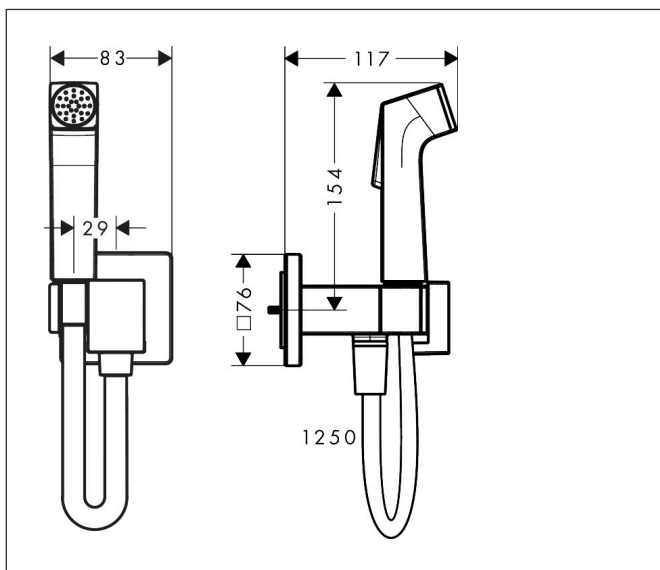


Artikelnaam	bidethanddouche 1jet E EcoSmart voor warm water met douchehouder en doucheslang 125 cm
Art.nr.	29233000
Oppervlakte	chrom
Netto prijs	173,50 EUR

## Product foto



## Maat tekeningen



## Kenmerken

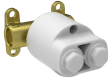

- bestaat uit: bidet handdouche, met stopkraan voor douchehouder, doucheslang
- diameter handdouche 28 mm
- QuickClean: Kalkaanslag kun je eenvoudig met je vinger verwijderen
- niet geschikt voor gebruik in landen met een geldige EN 1717
- voor doucheslang met conische moer aan beide zijden
- draaikoppeling voorkomt dat de slang in de knoop raakt
- lengte doucheslang: 1250 mm
- aansluiting: inbouwdeel
- met terugslagklep
- geïntegreerde houder
- wandhouders van metaal
- afspoelbare filtering
- niet intrinsiek veilig tegen terugstroming
- niet inbegrepen: inbouwdeel
- EU taxonomie: max. 8l/min

## Technologie



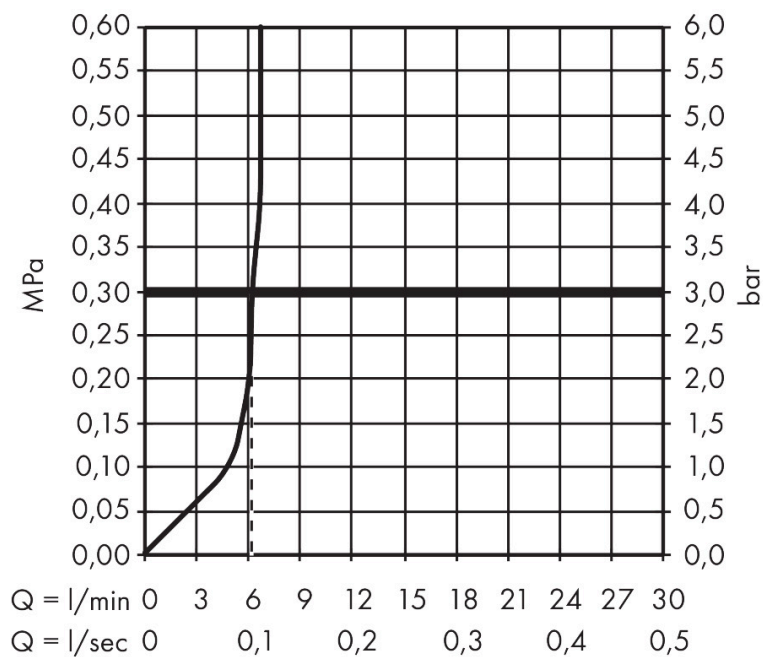
Artikelnaam	bidethanddouche 1jet E EcoSmart voor warm water met douchehouder en doucheslang 125 cm
Art.nr.	29233000
Oppervlakte	chrom
Netto prijs	173,50 EUR

## Benodigde onderdelen

Product foto	Artikelnaam	Art.nr.	Prijs
	hansgrohe inbouwdeel voor gemengd water bidet	29235180	44,27
	hansgrohe inbouwdeel voor gemengd water EU	29239180	84,85

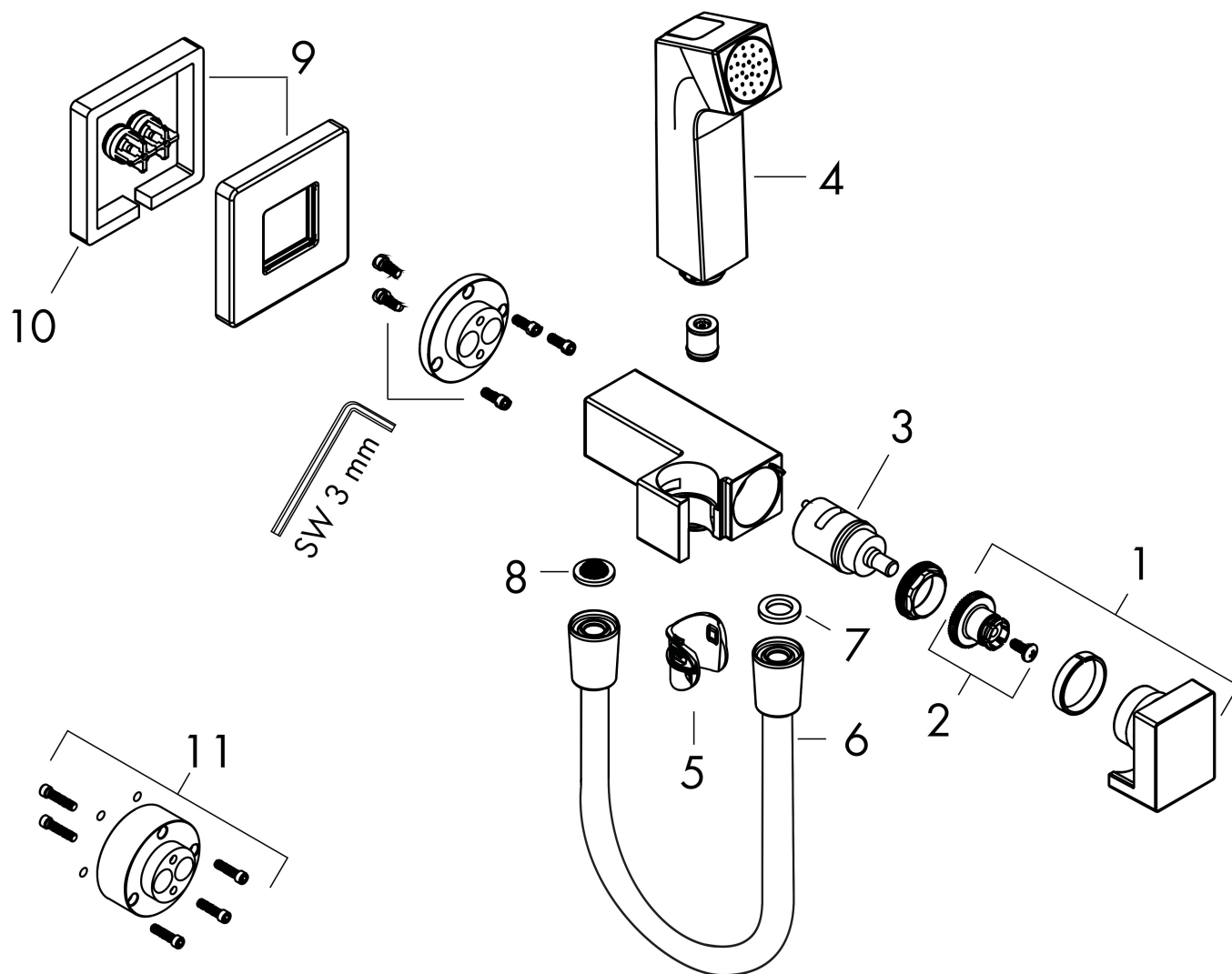
Artikelnaam bidethanddouche 1jet E EcoSmart voor warm water met douchehouder en  
 doucheslang 125 cm  
 Art.nr. 29233000  
 Oppervlakte chroom  
 Netto prijs 173,50 EUR

## Stroomschema



Artikelnaam	bidethanddouche 1jet E EcoSmart voor warm water met douchehouder en doucheslang 125 cm
Art.nr.	29233000
Oppervlakte	chrom
Netto prijs	173,50 EUR

## Explosietekening voor bouwjaar: >10/22



Artikelnaam	bidethanddouche 1jet E EcoSmart voor warm water met douchehouder en doucheslang 125 cm
Art.nr.	29233000
Oppervlakte	chrom
Netto prijs	173,50 EUR

## Onderdelen voor bouwjaar: >10/22

Pos	Beschrijving	Art.nr.	Prijs
1	greep	94570000	42,22
2	greepadapter m. schroef	94565000	3,12
3	kardoes compl.	94575000	42,22
4	Handdouche	94572000	42,22
5	gummi	94635000	4,99
6	doucheslang Isiflex'B 1,25 m	28272000	31,37
7	dichting	98058000	3,12
8	zeefdichting	94246000	3,12
9	rozet	94571000	26,73
10	terugslagklep	93250000	26,73
11	verlengset	94574000	26,73
a	Basisset	29235180	44,27