

# Technisch specificatieblad

## Overspanningsafleider V20, 3-polig + NPE 150 V

Artikelnummer: 5095233



### Overspannings-afleider type 2

- Voor overspanningsbeveiligings-potentiaalvereffening conform IEC 60364-4-44
- Afleidvermogen tot 40 kA (8/20) per pool dankzij hoogvermogen varistoren
- Modulaire insteekbare afleider met scheidingsinrichting en optische statusindicatie
- Borgfunctie met trillingsbeveiliging en spanningscodering
- Kunststof conform UL 94 V-0
- De FS-varianten hebben een potentiaalvrij wisselcontact voor een extern signaal

Toepassing: potentiaalvereffening in hoofd- en onderverdelingen.



### Stamgegevens

Artikelnummer	5095233
Type	V20-3+NPE-150
Omschrijving 1	SurgeController V20
Omschrijving 2	3-polig met NPE
Fabrikant	OBO
Dimensie	150V
Kleinste verkoop-eenheid	1
Eenheid van hoeveelheid	Stuk
Gewicht	42,7 kg
Eenheid gewicht	kg/100 st.
CO2-voetafdruk (GWP) van wieg tot poort	1,9534 kg CO2e / 1 Stuk

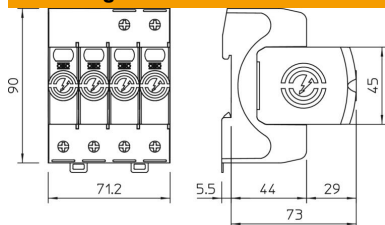
# Technisch specificatieblad

Overspanningsafleider V20, 3-polig + NPE 150 V

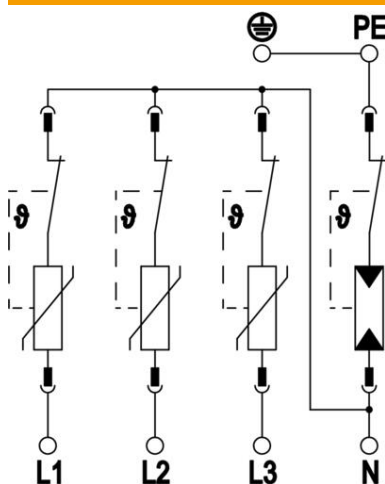


Artikelnummer: 5095233

## Afmetingen



## Technische gegevens



Afleidstroom (8/20 $\mu$ s) [totaal]	60 kA
Aansluitdoorsnede (min.)	1,5 mm <sup>2</sup>
Aanspreektijd	<25 ns
Aanspreektijd [L-N]	25 ns
Aanspreektijd [N-PE]	100 ns
Uitblazend	nee
Uitvoering van de polen	3+N/PE
Inbouwbreedte in deelenheden (TE, 17,5 mm)	4
Bedrijfstemperatuur max.	80 °C
Bedrijfstemperatuur min.	-40 °C
Draaimoment	35 Lbs
Draaimoment	4 Nm
Inbouwplaats	Binnenruimte
Afstandssignalisatie	nee
Volgstroombusvermogen (eff) [N-PE]	0,1 kA
Functie-/defectindicatie	optisch
Materiaal behuizing	PA UL 94 V-0
Gemeenschappelijk beschermingsniveau [L-PE]	1,2 kV
Maximale continuespanning (L-N)	150 V
Maximale continuespanning (N-PE)	255 V
Maximale continuespanning AC	150 V
Geïntegreerde voorzekering	nee
Kortsluitbestendig	ja
Kortsluitvastheid bij maximale overstroombeveiliging aan de netzijde	50 kA eff
Aderdoorsnede flexibel (soepel) max.	35 mm <sup>2</sup>
Aderdoorsnede flexibel (soepel) max.	2 AWG
Aderdoorsnede flexibel (soepel) min.	16 AWG
Aderdoorsnede flexibel (soepel) min.	1,5 mm <sup>2</sup>
Doorsnede geleider vast (een-/meerdere) max.	2 AWG
Doorsnede geleider vast (een-/meerdere) max.	35 mm <sup>2</sup>
Doorsnede geleider vast (een-/meerdere) min.	16 AWG

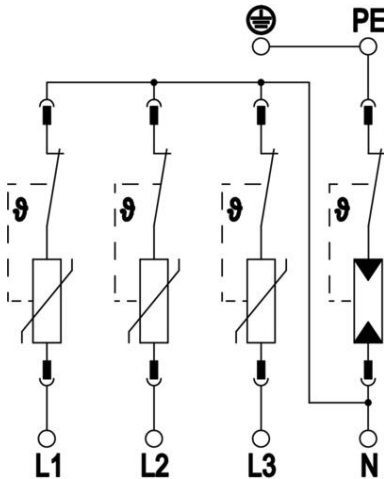
# Technisch specificatieblad

Overspanningsafleider V20, 3-polig + NPE 150 V

Artikelnummer: 5095233



## Technische gegevens



Doorsnede geleider vast (een-/meeraderig) min.	1,5 mm <sup>2</sup>
Luchtvochtigheid min.	5 %
Luchtvochtigheid max.	95 %
Max. netzijdige overstroombeveiliging	160 A gL/gG
Maximale voorverzekering	160 A
Maximale afleidstootstroom (8/20 µs)	40 kA
Maximale afleidstootstroom (8/20 µs) [L-N]	40 kA
Maximale afleidstootstroom (8/20 µs) [N-PE]	60 kA
Minimale afstand	1,5 mm
Montagetype	DIN-rail 35 mm
Nominale afleidstootstroom (8/20 µs)	20 kA
Nominale afleidstootstroom (8/20 µs) [L-N]	20 kA
Nominale afleidstootstroom (8/20 µs) [N-PE]	40 kA
Nominale spanning AC (50/60 Hz)	120 V
Netvorm	overige
Netvorm TN	ja
Netvorm TN-C-S	ja
Netvorm TN-S	ja
Netvorm TT	ja
Aantal polen	4
Poorten	One-Port-SPD
Testklasse type 2	ja
Restspanning [L-N] @ 1 kA	0,5 kV
Restspanning [L-N] @ 5 kA	0,6 kV
Beschermingsgraad	IP20
Aardingsstroom	< 2 µA
Beschermingsniveau	≤0,8 kV
Beschermingsniveau [L-N]	≤0,8
Beschermingsniveau [N-PE]	1,3 kV
Signalering op het apparaat	optisch
SPD volgens EN 61643-11	Type 2
SPD conform NEN-EN-IEC 61643-1	klasse II
SPD conform UL 1449	Type 4
Temperatuurbereik max.	80 °C
Temperatuurbereik min.	-40 °C
TOV-spanning [L-N] - fail-safe modus - 120 min	230 V
TOV-spanning [L-N] - withstand mode - 5 s	175 V
TOV-spanning [N-PE] - withstand mode - 200 ms	1200 V
Tøelatingen	VDE KEMA UL ÖVE