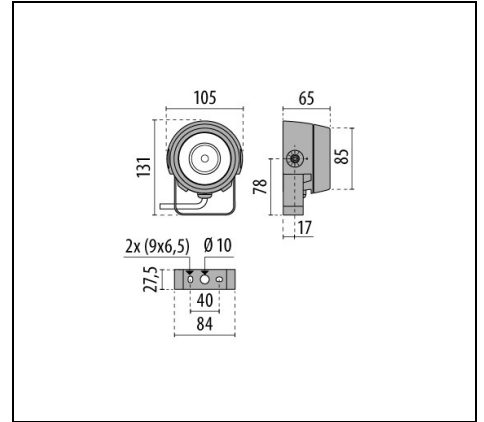
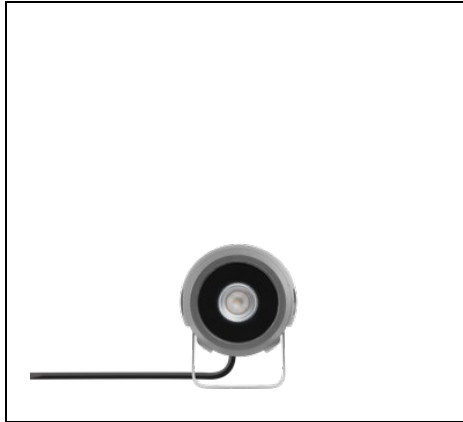
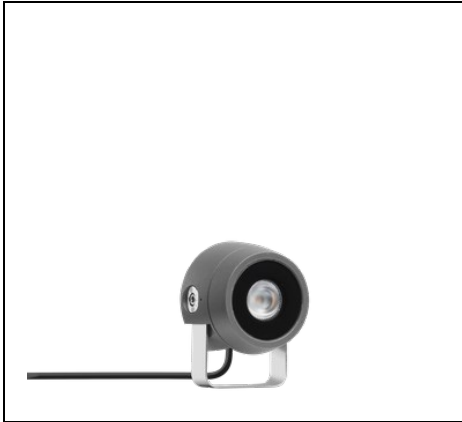


# TYK+ 10 ELL

Bestelnr. 3107292



## Omschrijving

Schijnwerper voor binnen en buiten bestaande uit:

- Behuizing van spuitgietaluminium gelakt met polyester poederlak na chemische conversiebehandeling van het oppervlak ISO 9227/12944 - ISO 9223 (C5)
- Afscherming van vlak, gehard, extrahelder glas, aan de binnenkant bedrukt
- De afscherming is onlosmakelijk verbonden met de behuizing met een siliconenpakking bestand tegen hoge temperaturen
- Optische groep bestaande uit lenzen van technopolymeer met zeer hoge licht-doorgave
- Pakking van slijtvast siliconen, met zeer hoge elastische terugveer-capaciteit
- Scheurbestendige kabelklem in vernikkeld messing M16x1.5 voor kabels van Ø 5 mm tot Ø 10 mm
- Schroeven van roestvrij staal
- RVS wandbeugel voor montage aan de muur
- Compleet met 1 meter kabel H05RN-F 3G1 mm<sup>2</sup>
- Compleet met RVS goniometer met schaalverdeling voor de afstelling van de richting

Om een constante actualisering van haar producten te bevorderen, behoudt PERFORMANCE iN LIGHTING zich het recht voor om zonder voorafgaande kennisgeving, wijzigingen aan te brengen. Daarom is het altijd aan te raden om de laatste versie te lezen die op de website [www.performanceinlighting.com](http://www.performanceinlighting.com) is gepubliceerd. Geleverde lumenoutput en stroomverbruik, inclusief verliezen, zijn onderhevig aan een tolerantie van +/-7%. Tenzij anders vermeld, gelden de waarden bij een omgevingstemperatuur van 25°C. De garantievoorwaarden zijn beschikbaar op <https://www.performanceinlighting.com/qr/company/led-warranty>

## Product gegevens

|             |          |              |          |
|-------------|----------|--------------|----------|
| ETIM Groep: | EG000027 | ETIM Klasse: | EC001744 |
|-------------|----------|--------------|----------|

## Algemene informatie

|                                    |                                   |                                |        |
|------------------------------------|-----------------------------------|--------------------------------|--------|
| Lamphouder:                        | LED                               | Lichtbron:                     | LED    |
| Nominale lichtstroom [lm]:         | 700                               | Reële lichtstroom [lm]:        | 473.90 |
| Armatuur wattage [W]:              | 7 W                               | Specifieke lichtstroom [lm/W]: | 68     |
| CRI:                               | 80                                | Kleurtemperatuur [K]:          | 4000   |
| Kleur / Afwerking:                 | AN-g6 / Antraciet / Structuur mat | IP waarde:                     | IP66   |
| Impact resistance / impact energy: | IK06 1J xx3                       | Beschermingsklasse:            | I      |
| Optiek:                            | ELL - Elliptische                 | Stralingshoek:                 | 9°x70° |
| Nettogewicht [kg]:                 | 1.018                             | Totale diameter [mm]:          | 105    |
| Totale lengte [mm]:                | 105                               | Totale breedte [mm]:           | 131    |
| Totale hoogte [mm]:                | 65                                |                                |        |

## Mechanische eigenschappen

|                            |               |                                 |           |
|----------------------------|---------------|---------------------------------|-----------|
| Vorm:                      | Rond ≤ 150 mm | Materiaal behuizing:            | Aluminium |
| Materiaal afscherming:     | Glas          | Frontale oppervlakte [m²]:      | 0.01      |
| Laterale oppervlakte [m²]: | 0.01          | Bovenaanzicht oppervlakte [m²]: | 0.01      |

## Elektrische eigenschappen

|                         |        |                         |         |
|-------------------------|--------|-------------------------|---------|
| Spanningstype:          | AC     | Ingangsspanning [V AC]: | 220/240 |
| Ingangsfrequentie [Hz]: | 50/60  | Arbeidsfactor / COS Φ:  | <0.6    |
| Aanloopstroom [A/μs]:   | 5 / 30 | C10 1.5 mm²:            | 96      |
| C16 2.5 mm²:            | 154    | B10 1.5 mm²:            | 96      |
| B16 2.5 mm²:            | 154    |                         |         |

## Installatie

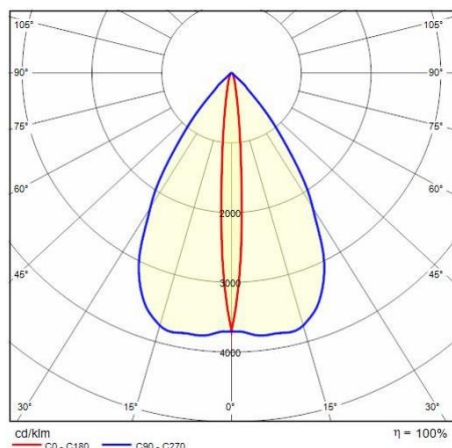
|                                 |         |                                 |                              |
|---------------------------------|---------|---------------------------------|------------------------------|
| Plaats van toepassing:          | Outdoor | Montage type:                   | Architecturale schijnwerpers |
| Min. Omgevingstemperatuur [°C]: | -20     | Max. Omgevingstemperatuur [°C]: | 40                           |
| Glas temperatuur [°C]:          | 55      |                                 |                              |

## Verlichtings functies

|                                  |        |                           |               |
|----------------------------------|--------|---------------------------|---------------|
| MacAdam:                         | 3      | Lumenbehoud:              | L90B10@75000h |
| Distributie licht emissie:       | Direct | Lumen intensiteit klasse: | G'6           |
| Geen lichtvervuiling (ULR = 0%): |        |                           |               |

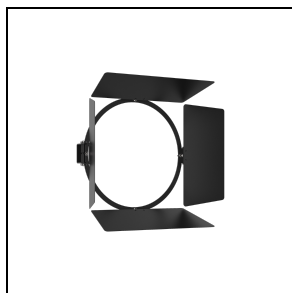
Om een constante actualisering van haar producten te bevorderen, behoudt PERFORMANCE iN LIGHTING zich het recht voor om zonder voorafgaande kennisgeving, wijzigingen aan te brengen. Daarom is het altijd aan te raden om de laatste versie te lezen die op de website [www.performanceinlighting.com](http://www.performanceinlighting.com) is gepubliceerd. Geleverde lumenoutput en stroomverbruik, inclusief verliezen, zijn onderhevig aan een tolerantie van +/-7%. Tenzij anders vermeld, gelden de waarden bij een omgevingstemperatuur van 25°C. De garantievoorwaarden zijn beschikbaar op <https://www.performanceinlighting.com/gr/company/led-warranty>

## Fotometrische gegevens



## Optionele accessoires

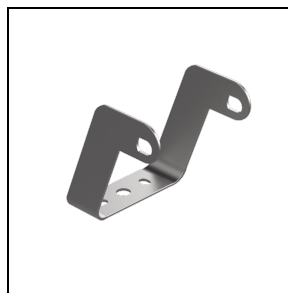
### TYK+ 10



**3112969**

Barndoors in zwart gelakte staalplaat

■ BK-81 / Zwart



**3108556**

Extra rotatiebeugel +25°/-90°

■ INOX / RVS



**700191**

Grondspies

■ BK-81 / Zwart

Om een constante actualisering van haar producten te bevorderen, behoudt PERFORMANCE IN LIGHTING zich het recht voor om zonder voorafgaande kennisgeving, wijzigingen aan te brengen. Daarom is het altijd aan te raden om de laatste versie te lezen die op de website [www.performanceinlighting.com](http://www.performanceinlighting.com) is gepubliceerd. Geleverde lumenoutput en stroomverbruik, inclusief verliezen, zijn onderhevig aan een tolerantie van +/-7%. Tenzij anders vermeld, gelden de waarden bij een omgevingstemperatuur van 25°C. De garantievoorwaarden zijn beschikbaar op <https://www.performanceinlighting.com/qr/company/led-warranty>